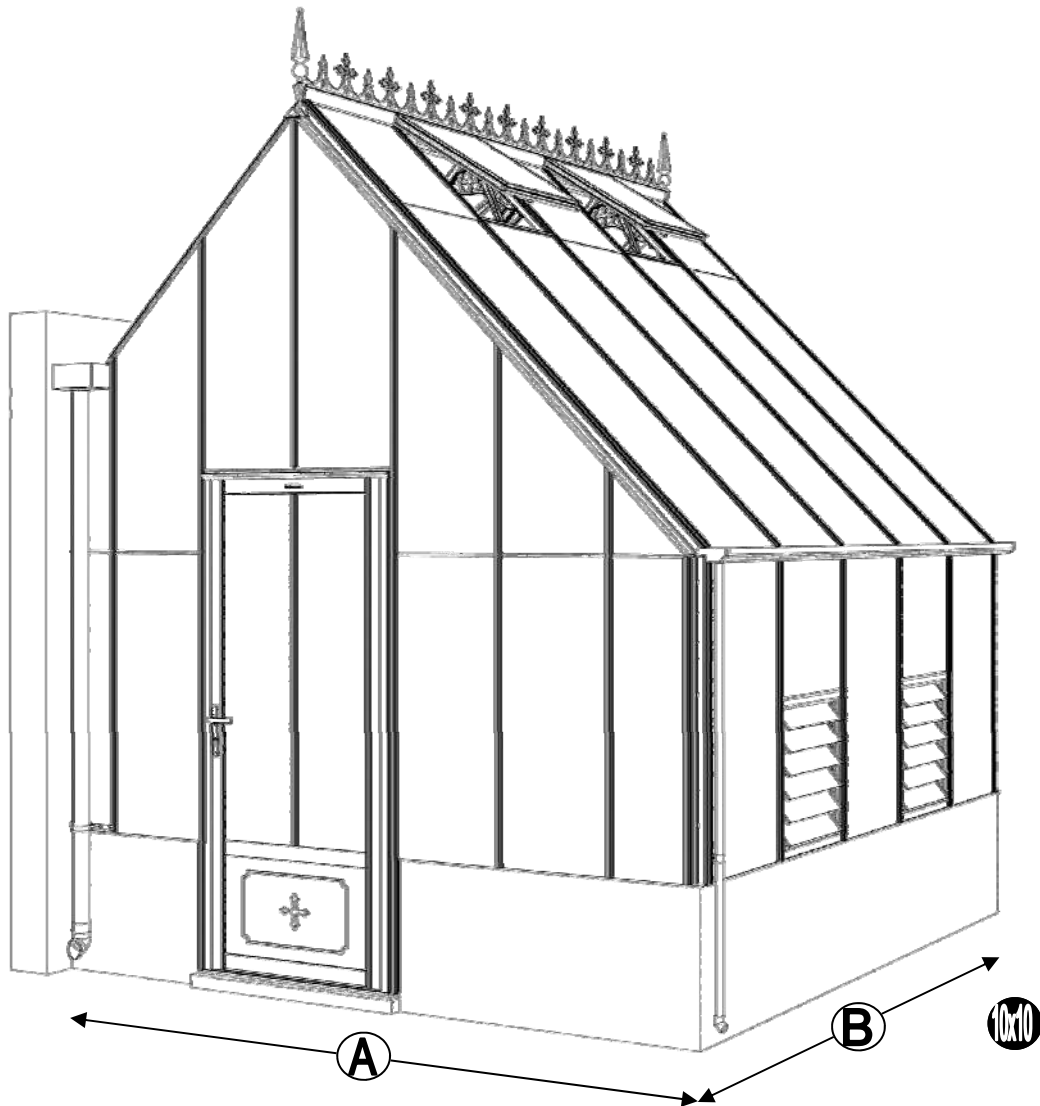


Robinsons Roydon op borstwering



NOMINAL SIZE	A (mm)	B (mm)
10 X 6	2929	1990
10 X 8		2610
10 X 10		3230
10 X 12		3850

Bedankt voor de aankoop van uw nieuwe Robinsons tuinkas. Wij raden u aan de instructies te lezen en alle veiligheidsinformatie door te nemen voordat u begint met de montage.

Deze handleiding is onderverdeeld in secties die gemarkeerd worden door een wit nummer/letter op een zwarte achtergrond in de rechterhoek van de meeste pagina's (zie de volgende pagina voor meer informatie); onderdelenlijst, **B**-base/fundering, **V**-voorbereiding, **1**-zijwand, **2**-voorwand, **3**-achterwand, **4**-wanden aan elkaar bevestigen, **5**-lamellenraam, **6**-dak, **7**-dakraam + raamdorpel, **8**-glazing, **9**-dakraambevestiging, **10**-deurbevestiging, **11**-verankering, **12**-afwerking, **13**-optionele opbergplanken, **14**-optionele werktafel. Indien u contact met ons moet opnemen voor hulp, verwijst dan naar de betreffende sectie(s). Als uw tuinkas langer is dan 3872 mm, dan komt er een extensie aan uw kas. Raadpleeg dan ook de aparte uitbreidingshandleiding.

Veiligheidswaarschuwing

- Glas en aluminium kan letsel veroorzaken. Zorg ervoor dat u een **veiligheidsbril, handschoenen, veiligheidshelm** en **geschikt schoeisel** draagt tijdens het monteren en beglazen van de tuinkas.
- Denk eraan dat glas breekbaar is en dat u er voorzichtig mee om moet gaan. Ruim gebroken glas altijd onmiddellijk op en gooi het weg.
- Zet de kas niet in elkaar bij harde wind; verifieer de weersvoorspelling voor de periode waarop de tuinkas wordt gemonteerd.
- Om veiligheidsredenen en om de montage te vergemakkelijken, raden we u aan om de kas door minimaal twee personen te laten monteren.
- Verwijder altijd de sneeuw dat op het dak van de kas ligt om overbelasting van de kas te voorkomen.
- Bij harde wind of storm is het gevaarlijk om in de kas aanwezig te zijn.
- Uw kas is geleverd met gehard glas. De zijde waar u doorheen kijkt is extreem sterk, maar de randen zijn erg gevoelig. Zet daarom nooit het glas op de grond zonder klosjes eronder.

Vorbereiding van de werkplek

- Een betonnen of betegelde fundering biedt de meest solide basis voor uw tuinkas.
- **BELANGRIJK:** Zet uw de kas pas vast aan de grond als deze volledig gemonteerd is, inclusief beglazing.
- Plaats uw kas niet onder bomen of op andere kwetsbare locaties.
- Probeer een beschutte locatie te kiezen, bijvoorbeeld naast een haag of tuinhek, om het risico op windschade te minimaliseren.

Aanvullende opmerkingen

- Houd er rekening mee dat de montage van uw kas tijdrovend werk is. Het is verstandig om de montage over twee of meer dagen te verspreiden. We raden u aan om de tuinkas niet gedeeltelijk beglaasd achter te laten om windschade te voorkomen.
- Het is handig om een grote, schone en overzichtelijke werkplek voor te bereiden. Een garagevloer of vlak grasveld is ideaal.
- Het verankeren van uw kas is de laatste fase (na het beglazen).
- Eenmaal geïnstalleerd heeft uw kas weinig onderhoud nodig, maar om ervoor te zorgen dat uw deur(en) soepel blijven lopen, kunt u WD40 aanbrengen op de deurwielen en de deurgeleiders.

Garantie

- Uw nieuwe Robinsons kas heeft 10 jaar garantie tegen fabrieksfouten aan het frame. Dit omvat geen glas, bewegende onderdelen en schade door ongevallen of windschade.

Robinsons afdeklijsten:

Bij een Robinsons tuinkas bestaan de afdeklijsten uit twee delen. De onderste zwarte kunststof afdeklijsten worden op het frame geschroefd. Hierdoor wordt het glas op het rubber profiel gedrukt. Daarna moeten de bovenste aluminium afdeklijsten worden aangebracht. Op deze manier worden de kopjes van de RVS schroeven afgedekt. Indien u moeite heeft met het aandrukken van de afdeklijsten, raden wij u aan om een rubberen hamer of een houten blok en hamer te gebruiken. Een korte, scherpe tik op de afdeklijst aan één kant is alles wat nodig is om deze vast te zetten.

Sommige aluminium afdeklijsten hebben aan één kant een gat dat wordt gebruikt om de onderdelen aan op te hangen tijdens het poedercoaten. Als u wilt, kunt u het gat gebruiken om te voorkomen dat de afdeklijsten in het dak schuiven.




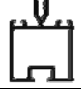


DRAAG EEN VEILIGHEIDSBRIL EN HANDSCHOENEN OM LETSEL TE VOORKOMEN!

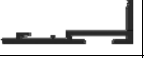



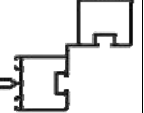
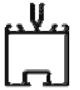
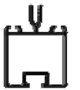










ICOON	BETEKENIS
	BUITENAANZICHT
	BINNENAANZICHT
	DENK
	DEZE SECTIE HEEFT BETREKKING OP EEN ANDERE (bijvoorbeeld 1 en 5)
	CORRECT
	<u>NIET</u> VASTZETTEN!
	DRAAIEN OM TE VERGRENDELEN
	AANDRAAIEN
	DRUKKEN EN VASTHOUDEN
	KNIP OP LENGTE

SECTIE NUMMER	TITEL	MONTAGE SAMENVATTING: BELANGRIJKE INFORMATIE / OVERWEGINGEN
B V 1 2 3 4 5 6 7a 7b 8 9 10 11 12 13 14	ONDERDELEN LIJST	Monteer eerst alle wanden separaat op een vlakke schone ondergrond. Sorteert alle onderdelen en leg ze in de vorm zoals op de tekening is aangegeven. Pak niet alle bundels tegelijk uit. Zorg dat u georganiseerd te werk gaat. Onderdelen kunnen worden geïdentificeerd aan de hand van de profielfoto's en opgegeven lengtes.
	BASE FUNDERING	Afmetingen en aanbevelingen voor de fundering. Zorg ervoor dat uw fundering vlak en waterpas is. Iedere oneffenheid komt terug in het gebouw bij het beglazen!
	VOOR- BEREIDING	Benodigde gereedschappen o.a.: 2x steeksleutel 10mm, stanley-mes, kitspuit, kruiskopschroevendraaier, schroefmachine (niet voor bouten/moeren!), waterpas, veiligheidsbril, veiligheidshelm, handschoenen en een glazuignap.
	ZIJWAND	Neem de gerubberde profielen voor de zijwand 'D609' en de diagonale schoren 'D604', gebruik 10mm bouten om ze aan de goot te bevestigen en 15mm bouten aan de onderdorpels. Vergeet ook niet om de 22mm bouten in te brengen voor het bevestigen van de sierstukken 'DV100' in sectie 6.
	VOORWAND	2L = deur links, 2R = deur rechts, 3L = achterwand links, 3R = achterwand rechts.
	ACHTERWAND	Zorg er voor dat de profielen zijn gerubberd en volg de tekeningen om elk uiteinde van het gebouw in elkaar te zetten. Zorg ervoor dat u de extra bouten in het profiel schuift die u in sectie 4 en 6 nodig heeft. Voor de dak- en zijhoekbalken is niet voor elk rubber kanaal rubber nodig, tenzij het wordt gebruikt in een scheidingswand (zie aparte handleiding en sectie V (p. 7)).
	WANDEN AAN ELKAAR BEVESTIGEN	Bouw nu de voorgesamonteerde wanden op. Het kan handig zijn om een paar ladders aan de gevel te binden om ze te ondersteunen als je niemand hebt om ze voor je vast te houden. Zorg dat het D234 compriband bevestigd is aan de profielen die tegen de muur komen 'DV471' (ook beschreven op pagina 20).
	LAMELLEN RAAM	De lamellenramen plaatst u tijdens het beglazen met een zwart H-profiel eronder en erboven.
	DAK	Bevestig de nok tussen de eindgevels. De nok kan uit meerdere delen bestaan. Ondersteun de nok door de dakspanten eraan te monteren en deze weer aan de goot te monteren. Deze spanten dragen nu de nok. Vergeet niet om 22 mm bouten in de dakprofielen te schuiven zodat u de versiering in het dak (DV101) en bij de goot (DV100) kunt monteren. Bevestig de optionele nokversiering vóór het plaatsen van het glas.
	DAKRAAM	Gebruik silicone om de glasplaat in de sponning vast te zetten. Ook zonder silicone blijft het dakraam in het profielwerk zitten. Soms komen de gaatjes niet 100% overeen bij het monteren van het dakraam. U kunt deze dan eenvoudig opboren met een 7mm boortje zodat de onderdelen alsnog in elkaar passen.
	RAAMDORPEL	Plaats de raamdorpel nadat u de glasplaat heeft geplaatst die eronder komt. Op die manier heeft u direct de juiste plek. De raamdorpel schuift iets over het glas heen.
	BEGLAZING	Voor u het glas plaatst kunt u de zwarte schroeflijsten alvast rondom de kas klaarzetten. In sommige gevallen moeten de zwarte lijsten nog iets worden ingekort. Ook is het belangrijk dat de gaatjes waar de RVS schroeven doorheen gaan ook op het uiteinde zitten. Neem een 6.5mm boortje om eventueel nog een gaatje bij te boren. Leg eerst de glasplaat linksachter op het dak, dan linksachter in de zijwand en in de kopgevel linksachter. Op deze manier kunt u zien of het frame helemaal recht en haaks staat. Meestal moet er nog een en ander afgesteld worden voor u het glas in de kas kunt monteren. Na linksachter kunt u rechtsvoor erin zetten. Hierdoor weet u (zeker bij grotere kassen) dat alle glas er netjes in komt. Helemaal perfect bestaat bijna niet. In de ondergrond zit altijd wel een kleine oneffenheid.
	DAKRAAM- BEVESTIGING	Neem het voorgesamonteerde dakraam en schuif deze aan de voor- of achterzijde in de nok. Vergeet niet om onderdeel D220 voor en achter het raam te plaatsen zodat het raam op zijn plek blijft.
	DEUR- BEVESTIGING	Gebruik de boutjes die u al heeft ingevoerd bij stap 2 om de deurgeleider te bevestigen. De onderdorpel moet in elkaar geklikt worden. Zorg dat de ondergrond hier 100% recht en vlak is.
VERANKERING	Nu de kas volledig is afgemonteerd en het glas in de sponningen is geplaatst kunt u de kas verankeren aan de ondergrond.	
AFWERKING	Als laatste kunt u de regenpijpen monteren. Kit e.e.a. goed af om lekkage te voorkomen.	
OPTIONELE OPBERGPLANK	Robinsons opbergplanken en werktafels zijn een efficiënte en integrale oplossing. Let op dat het monteren tijdrovend is. U kunt bij het voorbereiden van de kas boutjes en moertjes in de profielen schuiven zodat u het gebruik van hamerkopbouten voorkomt. Met de vierkante boutjes is het monteren een stuk gemakkelijker. Neem rustig de tijd om de tafel en plank te installeren.	
OPTIONELE WERKTAFEL		

Section Ref	Part No.	Section	Size (mm)	10 6	10 8	10 10	10 12
-------------	----------	---------	-----------	------	------	-------	-------


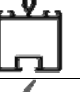


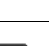
1	D043		1894	1			
	D021		2514		1		
	D022		3134			1	
	D023		3754				1
	DV213		1897	1			
	DV210		2517		1		
	DV211		3137			1	
	DV212		3757				1
	D604		1316	2			
	D609		1160	2	3	4	5
RUBBER		1000	5	7	9.5	12	
D174		N/A	2	2	4	4	




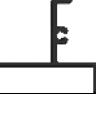




2	DV461 (LH)		2937	1?					
	DV464 (RH)			1?					
	DV303L		1319	1?					
	DV303R			1?					
	DV538 (LH)			1?					
	DV541 (RH)			1?					
	D1122 (LH)		708	1					
	D1126 (RH)			1					
	D1126 (RH)		241	1					
	D608				1160	2			
	DV066L		1505			1			
	DV066R			1					
	DV239L			1					
	DV239R			1					
	DV310L			2					
	DV310R			2					
	DV312L			1					
	DV312R			1					
	DV259				2879	1			
	DV264					1			
DV471	2								
DV271L		2864	1?						
DV271R			1?						
DV467 (LH)			1?						
DV470 (RH)			1?						
DV532 (LH)			1?						
DV535 (RH)			1?						
DV307				1350	2				
DV250L				1345	1				
DV250R	1								
DV252L	1								
DV252R	1								
DV275		904	1						
DV104		N/A	2						
DV548		N/A	2						
DV105		N/A	2						
D163		90	2						

Section Ref	Part No.	Section	Size (mm)	10 6	10 8	10 10	10 12
-------------	----------	---------	-----------	------	------	-------	-------

2+3	RUBBER		1000	73			
	D174		N/A	7			


4	D1070		3857				1
	D1071		3237			1	
	D1072		2617		1		
	D1073		1997	1			
	D1076		3757				1
	D1077		3137			1	
	D1078		2517		1		
	D1079		1897	1			
	D1082		N/A	2			
	D1089		N/A	4	5	6	7
EV0329		13	4				
SYSCR2		50	8	10	12	14	
SYRAWL		50	8	10	12	14	





6	DV204		1897	1			
	DV201		2517		1		
	DV202		3137			1	
	DV203		3757				1
	DV253		1345	2	3	4	5
	DV255		2450	2	3	4	5
	DV100		N/A	2	3	4	5
	DV101		N/A	2	3	4	5
RUBBER		1000	16	23	31	38	


7	D866		639	2	2	3	4
	D863L		613	2	2	3	4
	D863R		613	2	2	3	4
	D862		593	2	2	3	4
	D079 PLUS FLUFF		590	2	2	3	4
	D114		N/A	4	4	6	8
	D220 PLUS FS6060 SCREW		N/A	4	4	6	8
	D205		N/A	4	4	6	8

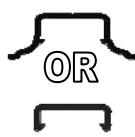
Section Ref	Part No.	Section	Size (mm)	10 6	10 8	10 10	10 12
-------------	----------	---------	-----------	------	------	-------	-------


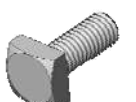
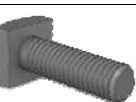
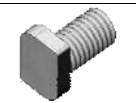

Section Ref	Part No.	Section	Size (mm)	10 6	10 8	10 10	10 12
-------------	----------	---------	-----------	------	------	-------	-------


8	1	D618		1144	2	3	4	5
	5	DV653		1378	2	3	4	5
	2 / 3	DV403L/R		1505	1 + 1			
	2 / 10	DV479		1384	1			
	2 / 3	DV610L/R		1972	2 + 2			
	3	DV612L/R		2438	1 + 1			
	2	DV639L/R		2960	1 + 1			
	5	DV655		1880	2	3	4	5
	3	DV659		2879	1			
	2 / 10	DV664		1373	1			
	2 / 3	D815		1830	2			
	5	D870		601	2	3	4	5





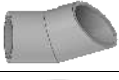



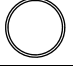



12	DV219		N/A	1			
	DV218		N/A	1			
	EV0329		13	4			
	D1124		227	2			

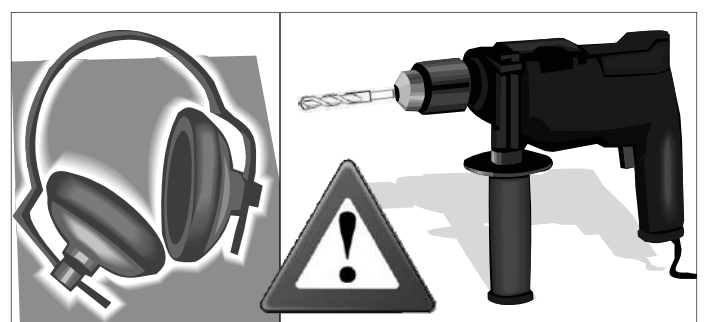
8	2 / 3	D610		1160	2			
	1	D620		1144	2			
	5	D871		601	2			
	5	DV650		1345	2			
	5	DV652		1871	2			

8	2 / 3	D614		1162	2			
	1	D619		1144	4	5	6	7
	2 / 3	D827		1832	2			
	2 / 10	DV480		1384	1			
	2 / 3	DV611L/R		1972	2 + 2			
	3	DV613L/R		2438	1 + 1			
	2 / 3	DV615L/R		1505	1 + 1			
	2	DV640L/R		2960	1 + 1			
	5	DV656		1378	4	5	6	7
	5	DV658		2481	4	5	6	7
	3	DV665		2879	1			
	2 / 10	DV670		1373	1			

HOOFD FRAME HOEVEELHEDEN DAKRAMEN/DEUR ECT. APART		SYBOL M6X11 10mm	78	83	88	93
		SYBOL M6X15 15mm	27	30	33	36
		SYBOL M6X22 22mm	16	24	32	40
		SYBOL M6X11 CROP	20	20	20	20
		SYNUTM6 M6 NUT	101	157	173	189

10	D522		N/A	10
-----------	------	---	-----	----

12	D119		N/A	1
	DV120		N/A	4
	D841		N/A SLIM	1
	D211 PLASTIC		1625 SLIM	1
	D207		N/A SLIM	1
	D214		N/A SLIM	1
	D201		N/A SLIM	1
	D208		N/A	1
	D1088 PLASTIC		2000 BIG	2
	D1090 PLASTIC		N/A BIG	2
	D1091 PLASTIC		N/A BIG	2
	D1092 PLASTIC		N/A BIG	2



RICHTLIJNEN VOOR ROBINSONS FUNDERING

Onder een opgemetselde muur dient u ten alle tijden een fundering aan te brengen. Afhankelijk van de ondergrond zijn hiervoor verschillende mogelijkheden. Raadpleeg een lokale specialist indien u hierover meer informatie nodig heeft.

De verschillende bodemsamenstellingen in Nederland vergen verschillende manieren van aanpak. Klei, veen, zand en de diepte van de bovenlaag verschillen overal.

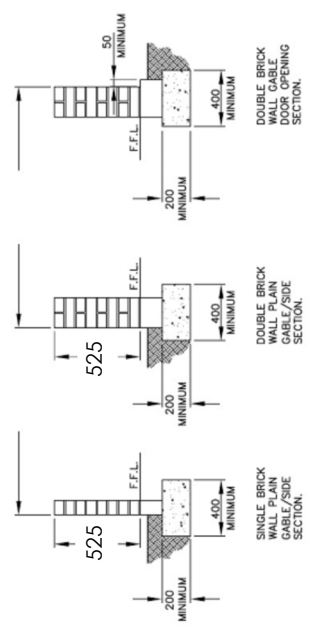
Indien u een halfsteens muur metseit of laat metselen zorg dan dat op de hoeken bij de deur de muur steens wordt terug gemetseld. Er ontstaat dan een kolom waardoor de muur extra stevig is op deze punten.



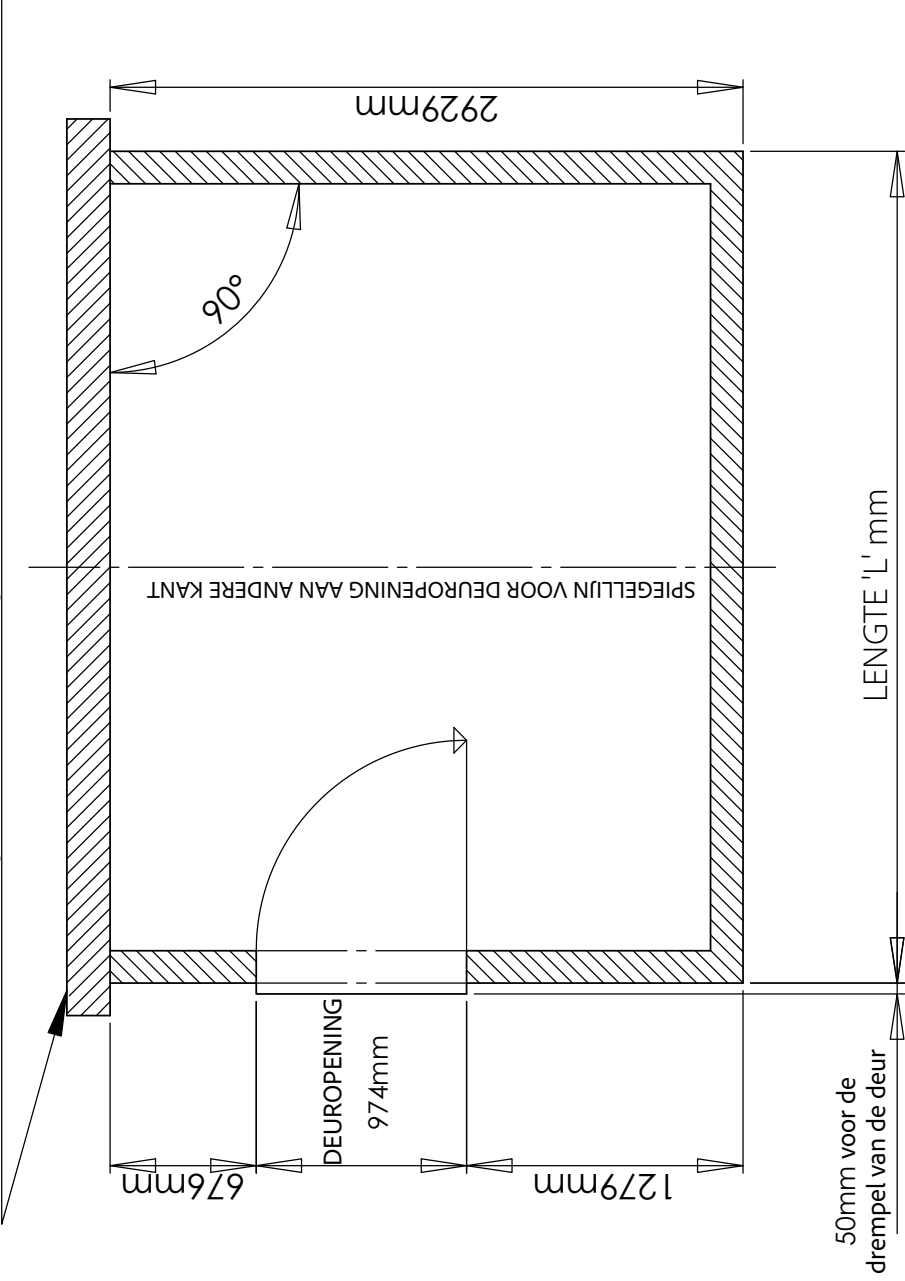
halfsteens



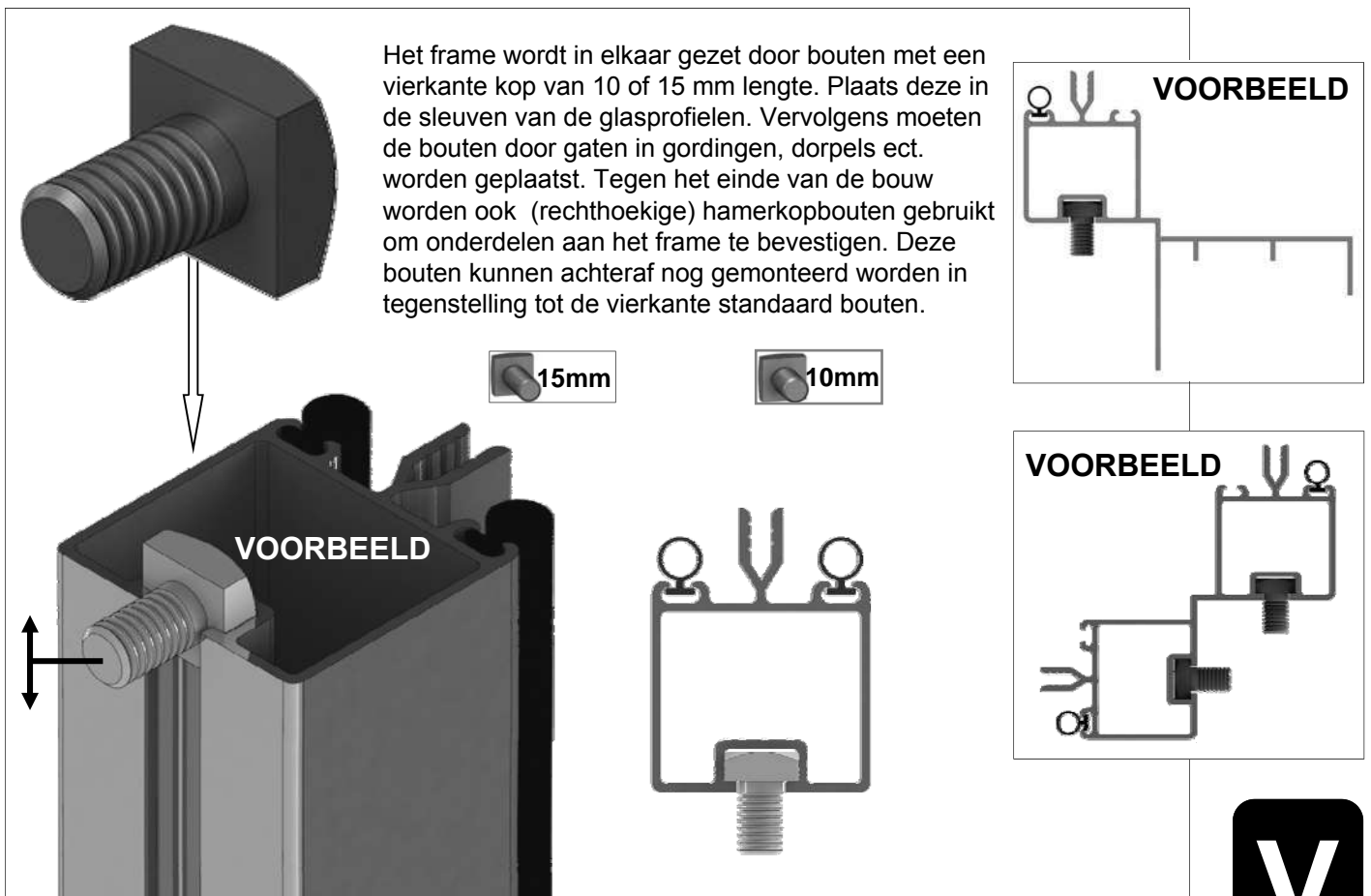
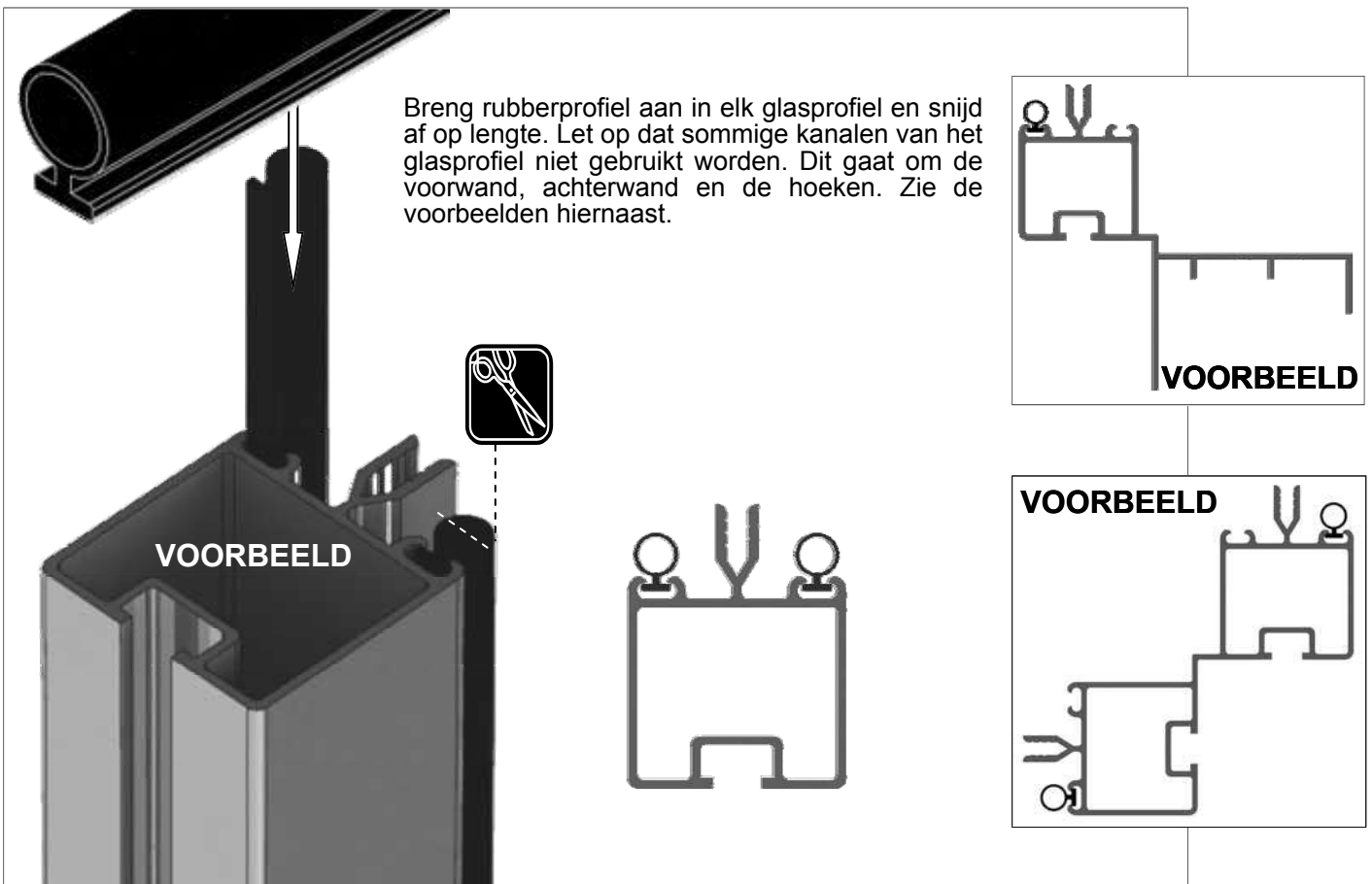
volsteens



Belangrijk: De muur waar de kas tegen aan wordt geplaatst moet minstens 2479 mm hoog zijn. Tevens moet de muur vlak zijn en loodrecht op de borstwering staan. De muur moet in goede staat verkeren want er moet in geboord worden om de goot te ondersteunen.



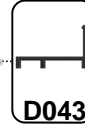
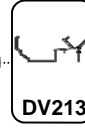
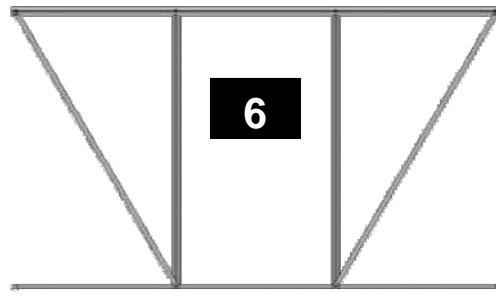
TOTALE LENGTE 'L' = BASIS TUIJKAS LENGTE + EXTENSIE INDIEN NODIG			
BASIS TUIJKAS	TUIJKAS LENGTE	TUIJKAS EXTENSIE	EXTENSIE TUIJKAS
6 LONG	1990mm	+ 8 LONG EXT.	2480mm
8 LONG	2610mm		
10 LONG	3230mm		
12 LONG	3850mm		





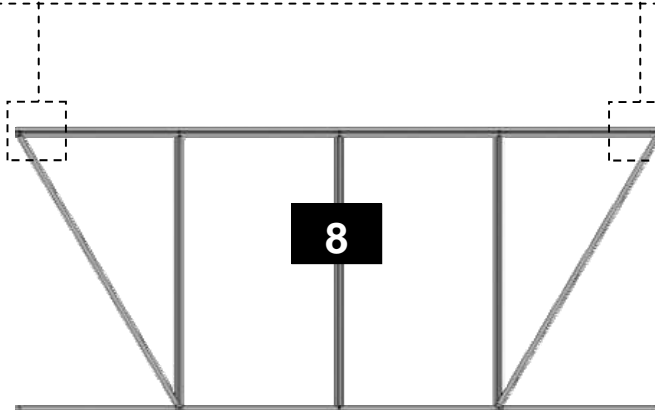
8

6



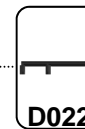
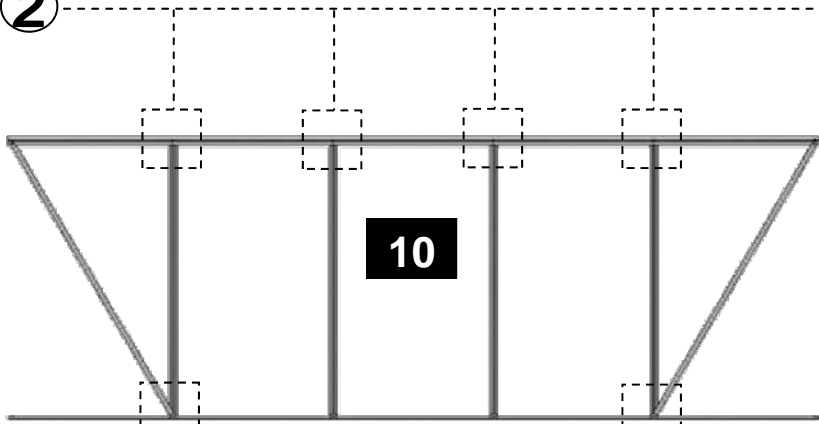
6 DWARF SIDE		
Part No	mm	Quantity
DV213	1897	1
D043	1894	1
D609	1160	2
D604	1316	2
D174		2
SYBOLM6X11		2
SYBOLM6X15		4
SYBOLM6X22		4
SYNUTM6		6
Rubber	1000	5

VOORBEELD 1



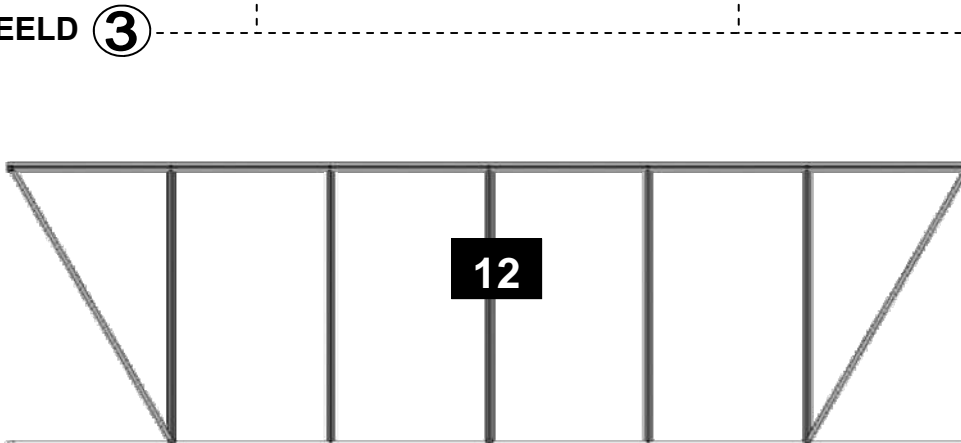
8 DWARF SIDE		
Part No	mm	Quantity
DV210	2517	1
D021	2514	1
D609	1160	3
D604	1316	2
D174		2
SYBOLM6X11		3
SYBOLM6X15		5
SYBOLM6X22		6
SYNUTM6		8
Rubber	1000	7

VOORBEELD 2



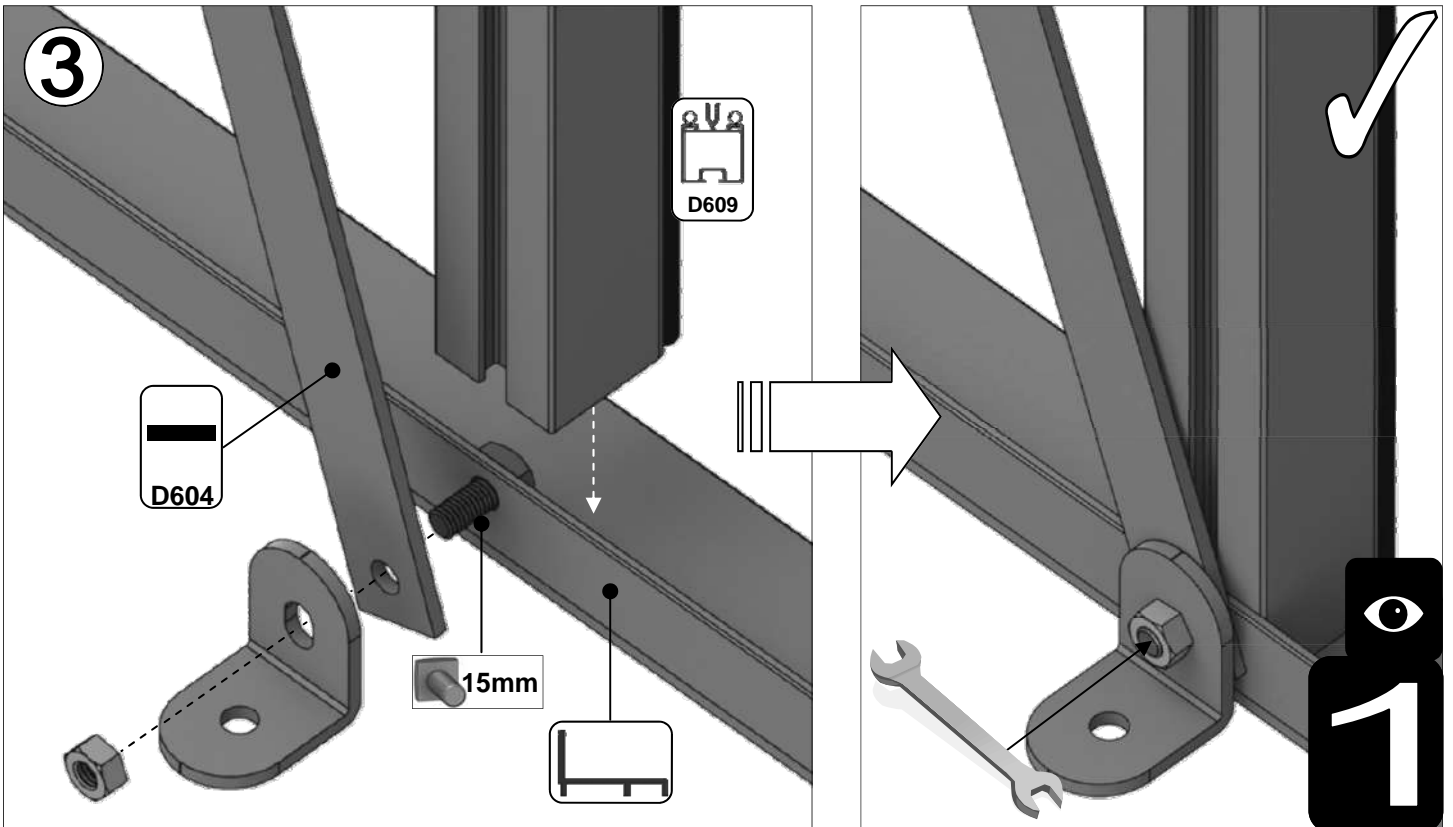
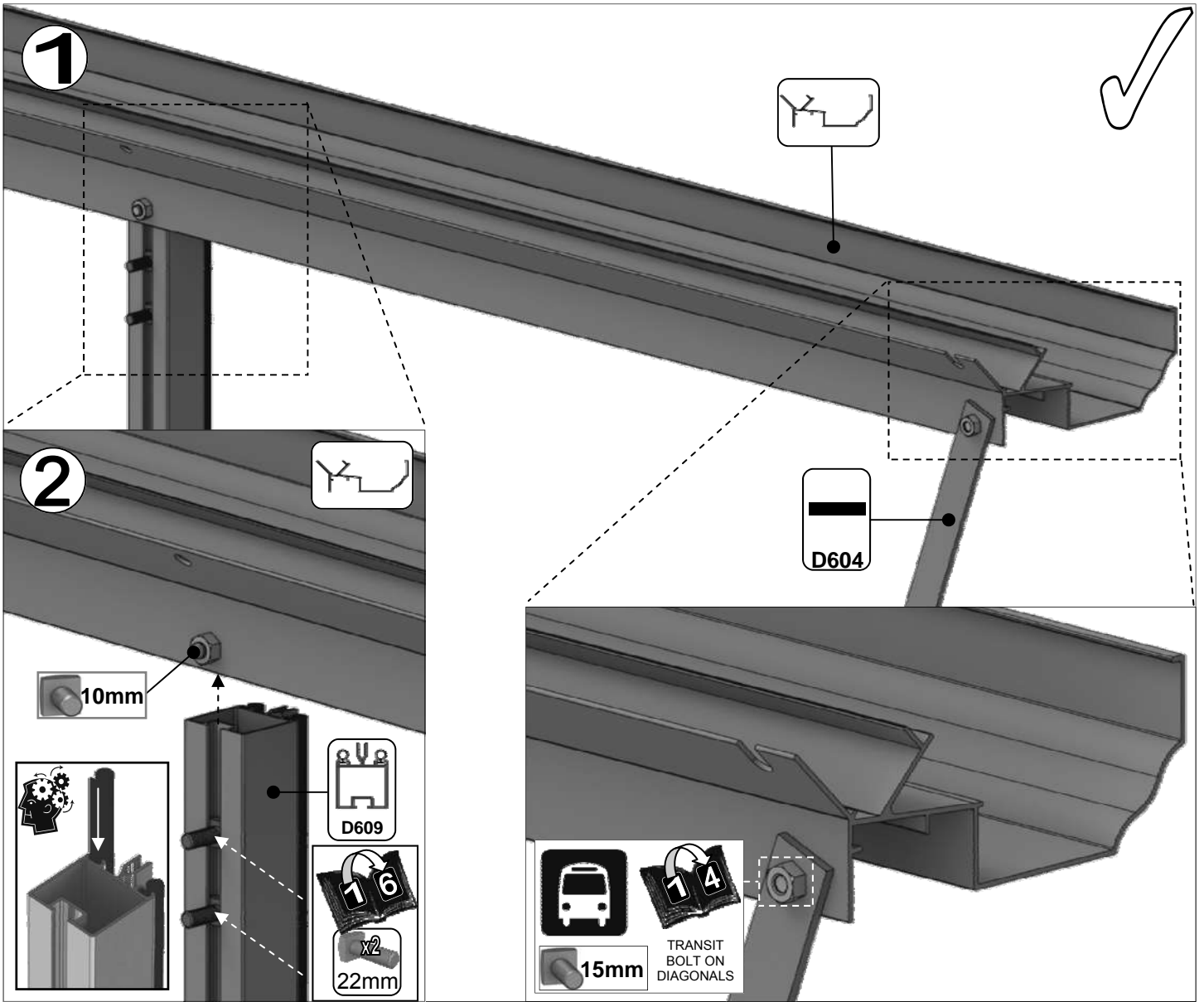
10 DWARF SIDE		
Part No	mm	Quantity
DV211	3137	1
D022	3134	1
D609	1160	4
D604	1316	2
D174		4
SYBOLM6X11		4
SYBOLM6X15		6
SYBOLM6X22		8
SYNUTM6		10
Rubber	1000	9.5

VOORBEELD 3

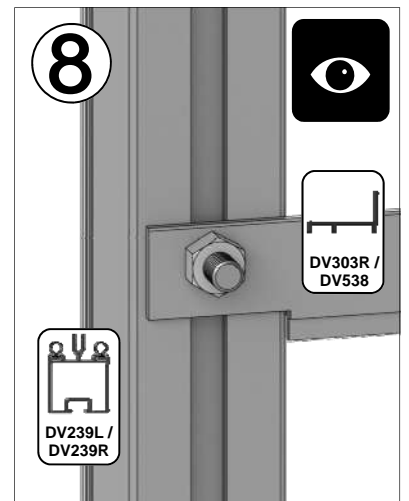
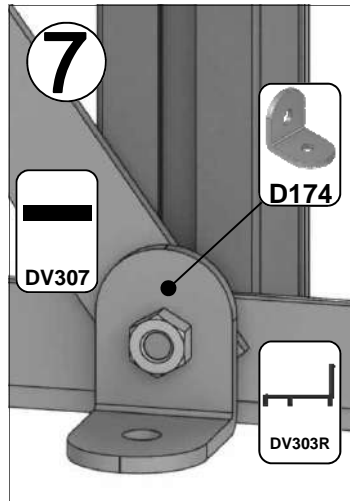
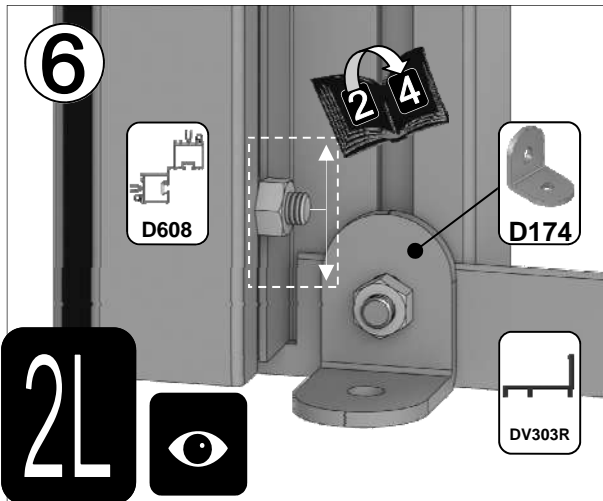
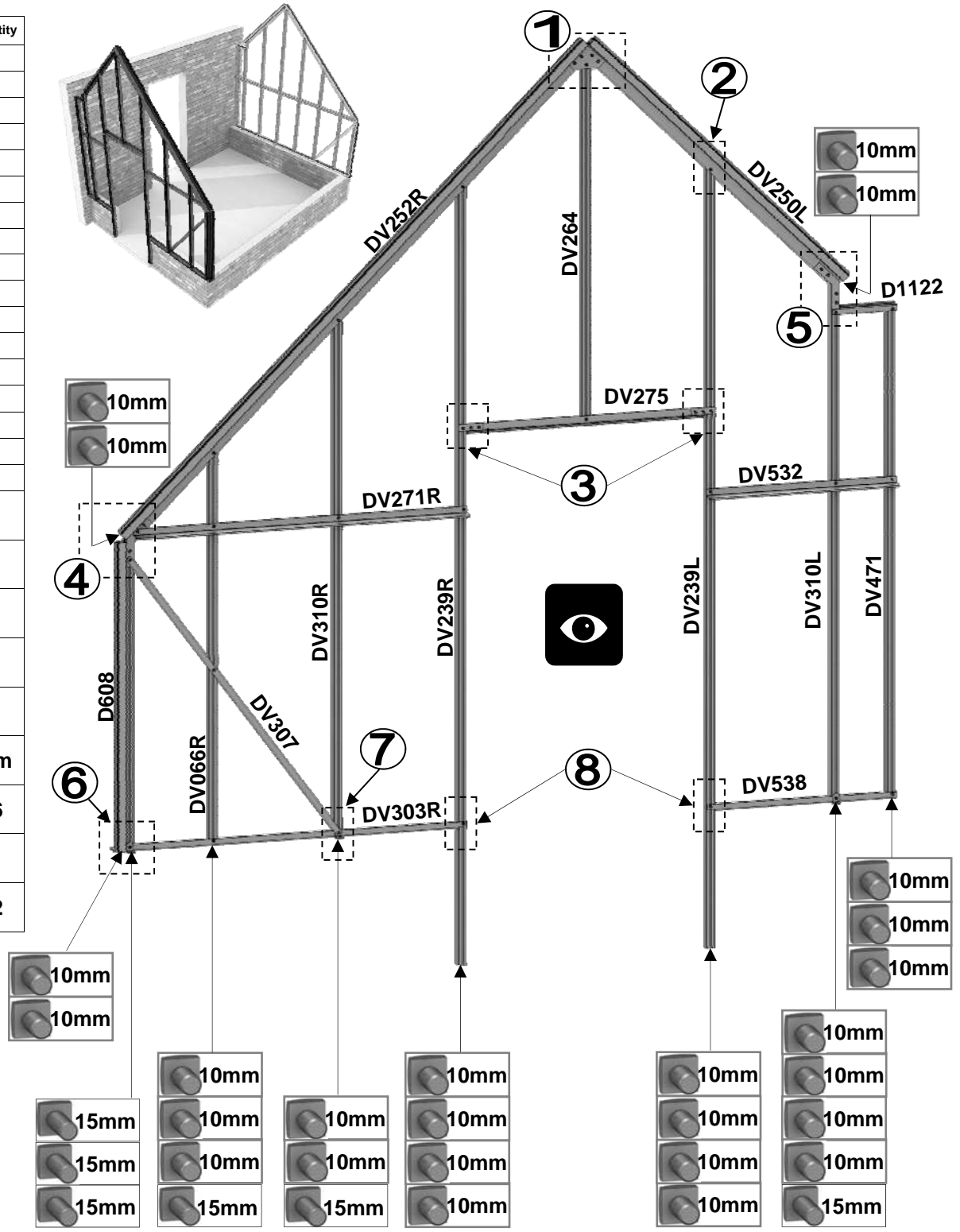


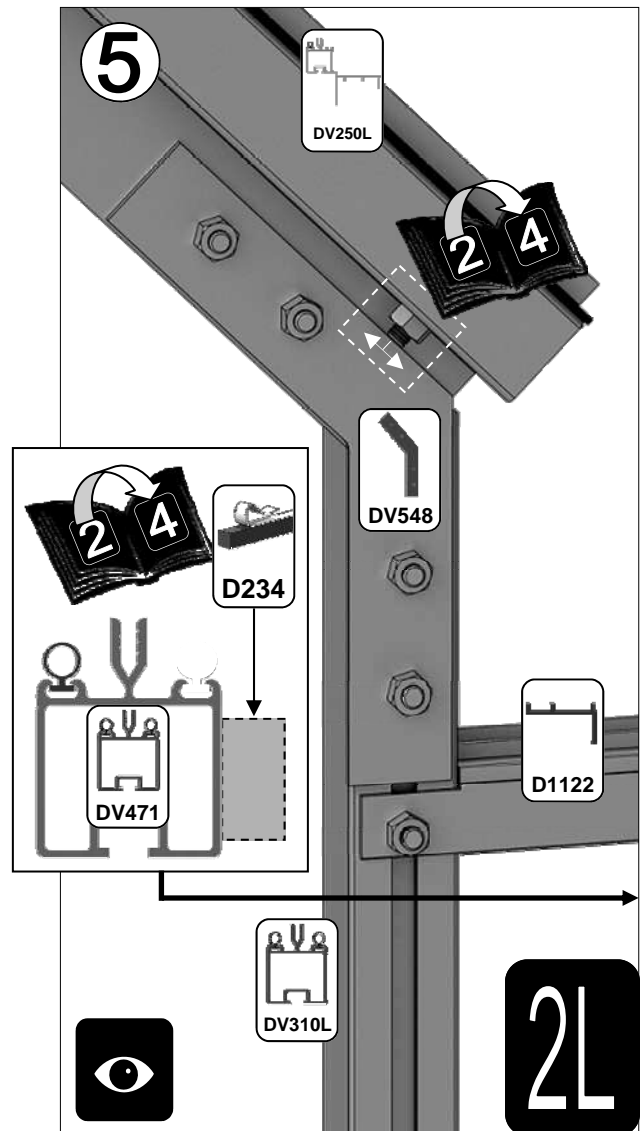
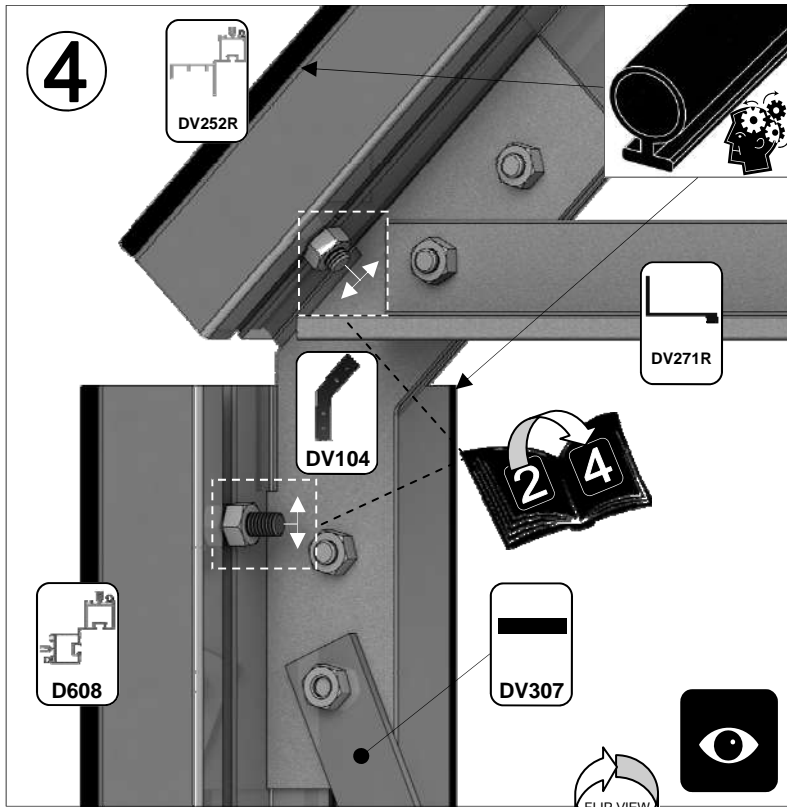
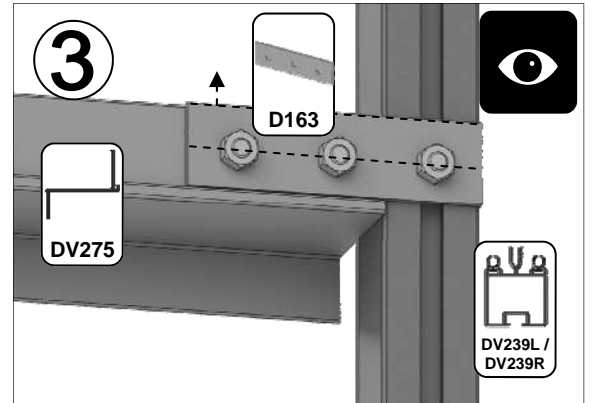
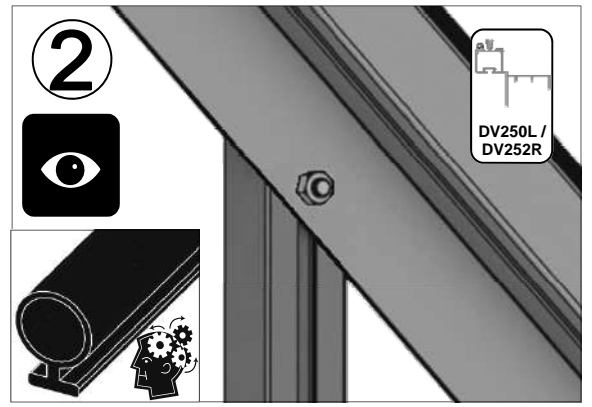
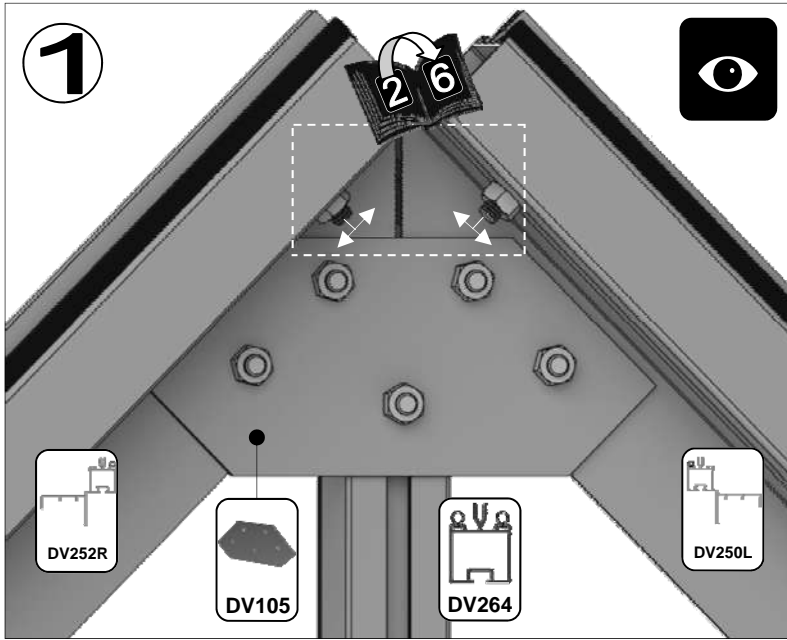
12 DWARF SIDE		
Part No	mm	Quantity
DV212	3757	1
D023	3754	1
D609	1160	5
D604	1316	2
D174		4
SYBOLM6X11		5
SYBOLM6X15		7
SYBOLM6X22		10
SYNUTM6		12
Rubber	1000	12



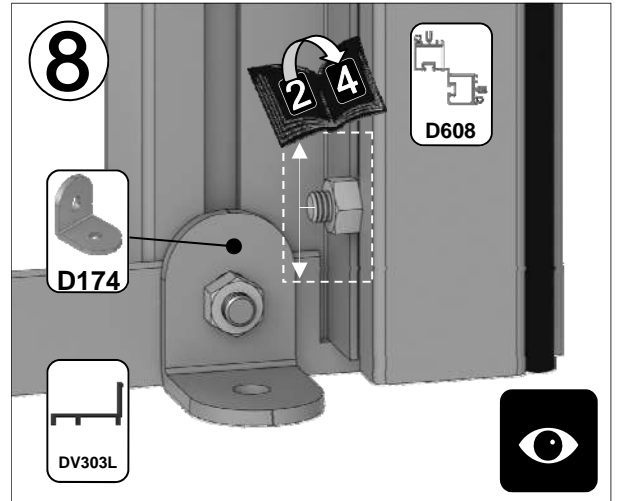
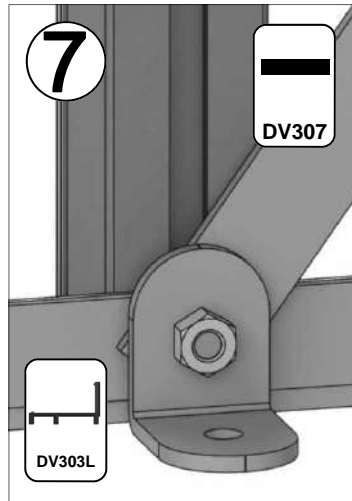
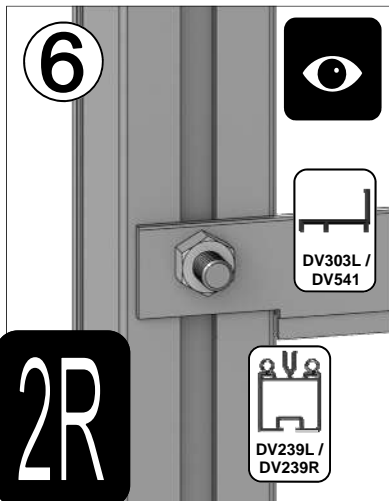
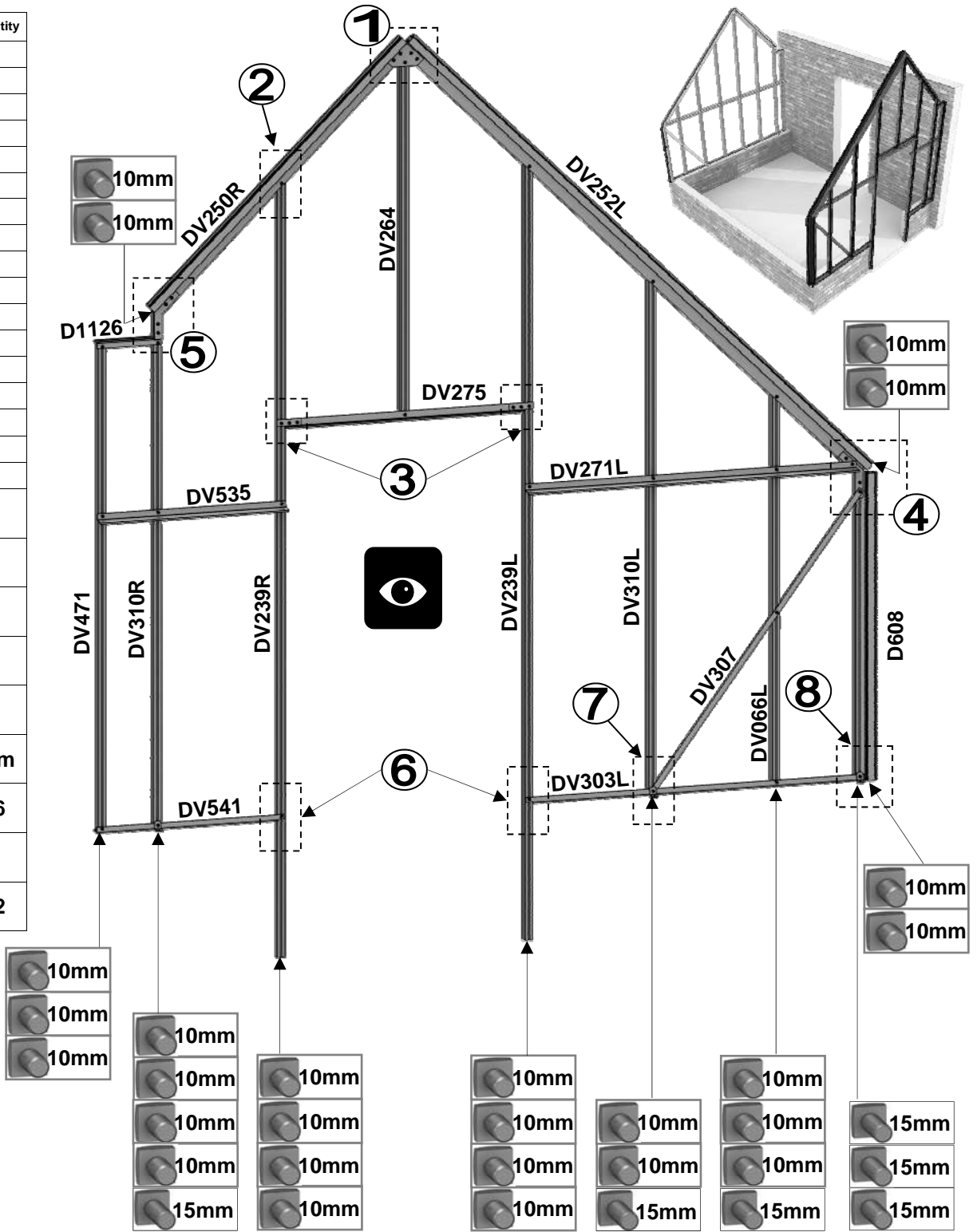


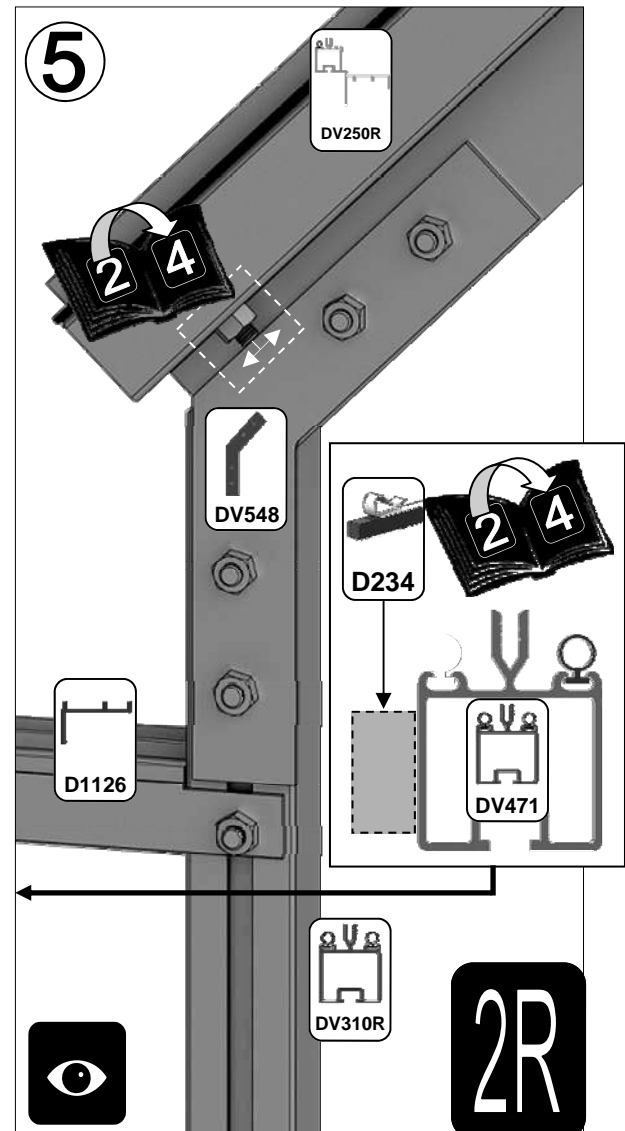
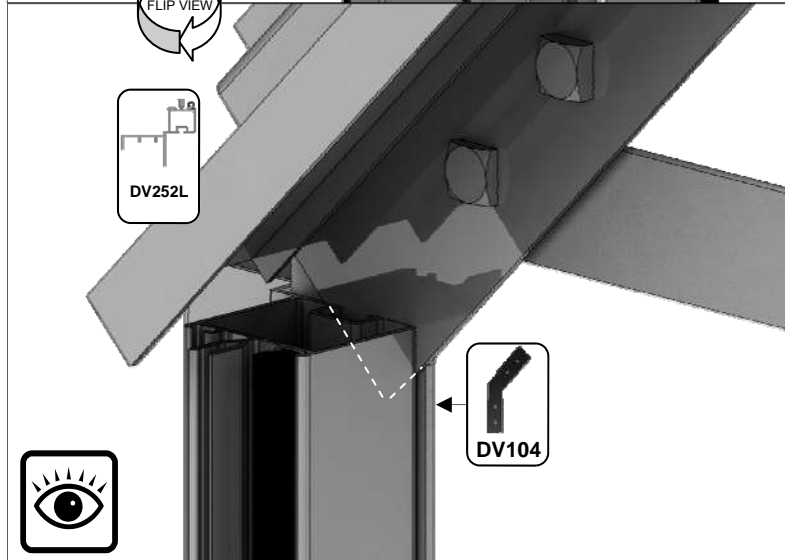
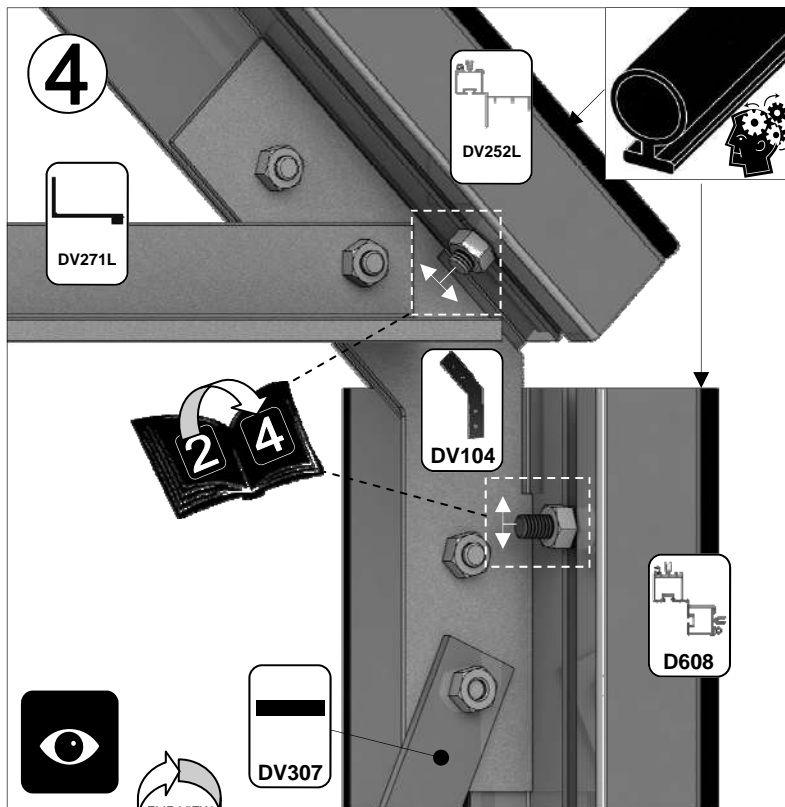
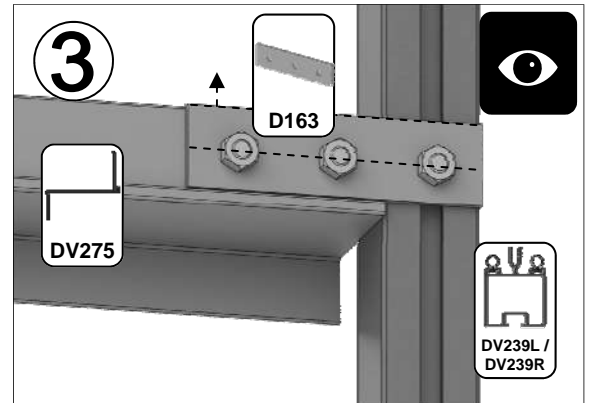
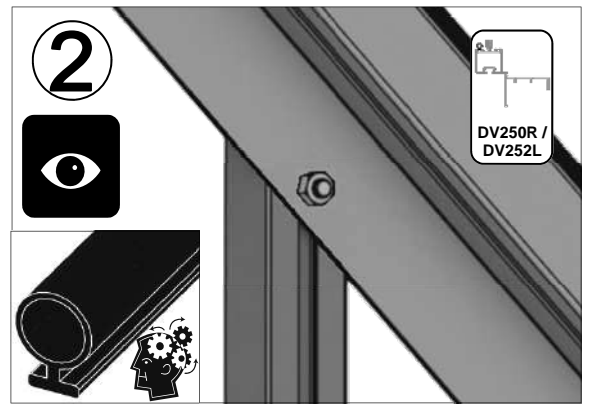
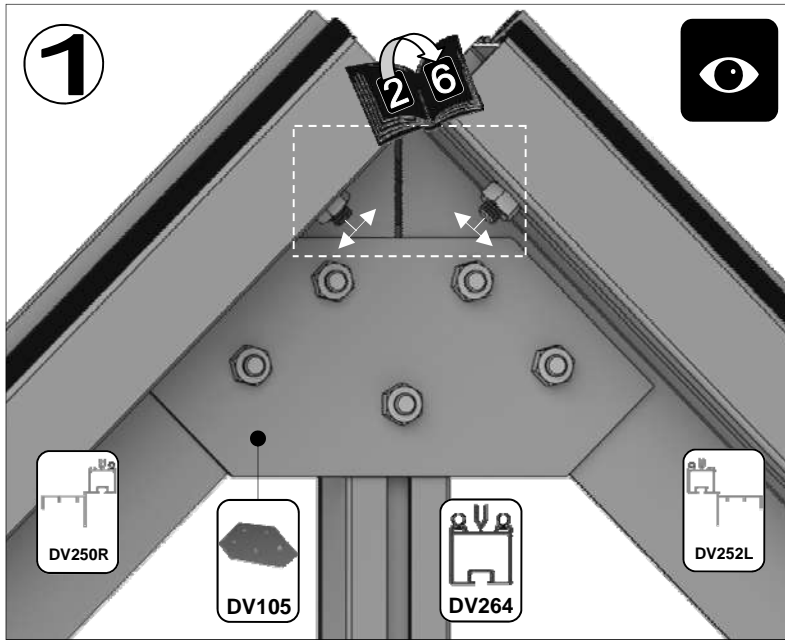
Part No	mm	Quantity
D608	1160	1
D1122	241	1
DV066R	1505	1
DV239L	2960	1
DV239R	2960	1
DV250L	1345	1
DV252R	2451	1
DV264	1398	1
DV271R	1249	1
DV275	904	1
DV303R	1319	1
DV307	1350	1
DV310L	1972	1
DV310R	1972	1
DV471	1840	1
DV532	711	1
DV538	708	1
DV104		1
DV105		1
DV548		1
D163		2
D174		3
D227		36m
M6X10		36
M6X15		6
M6NUT		42











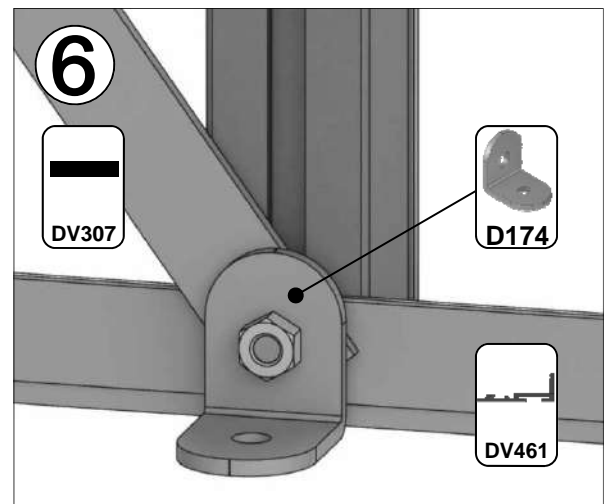
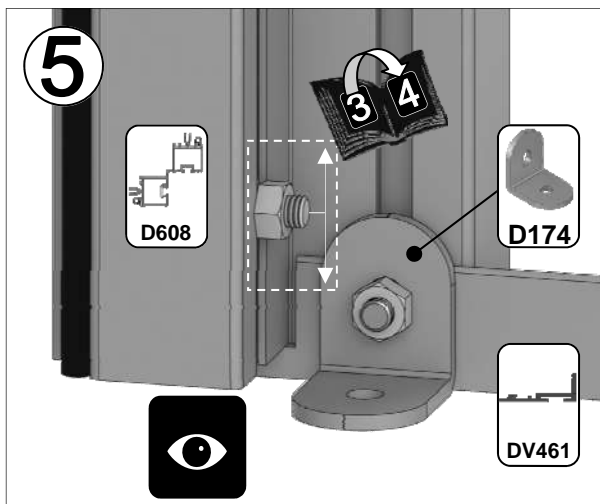
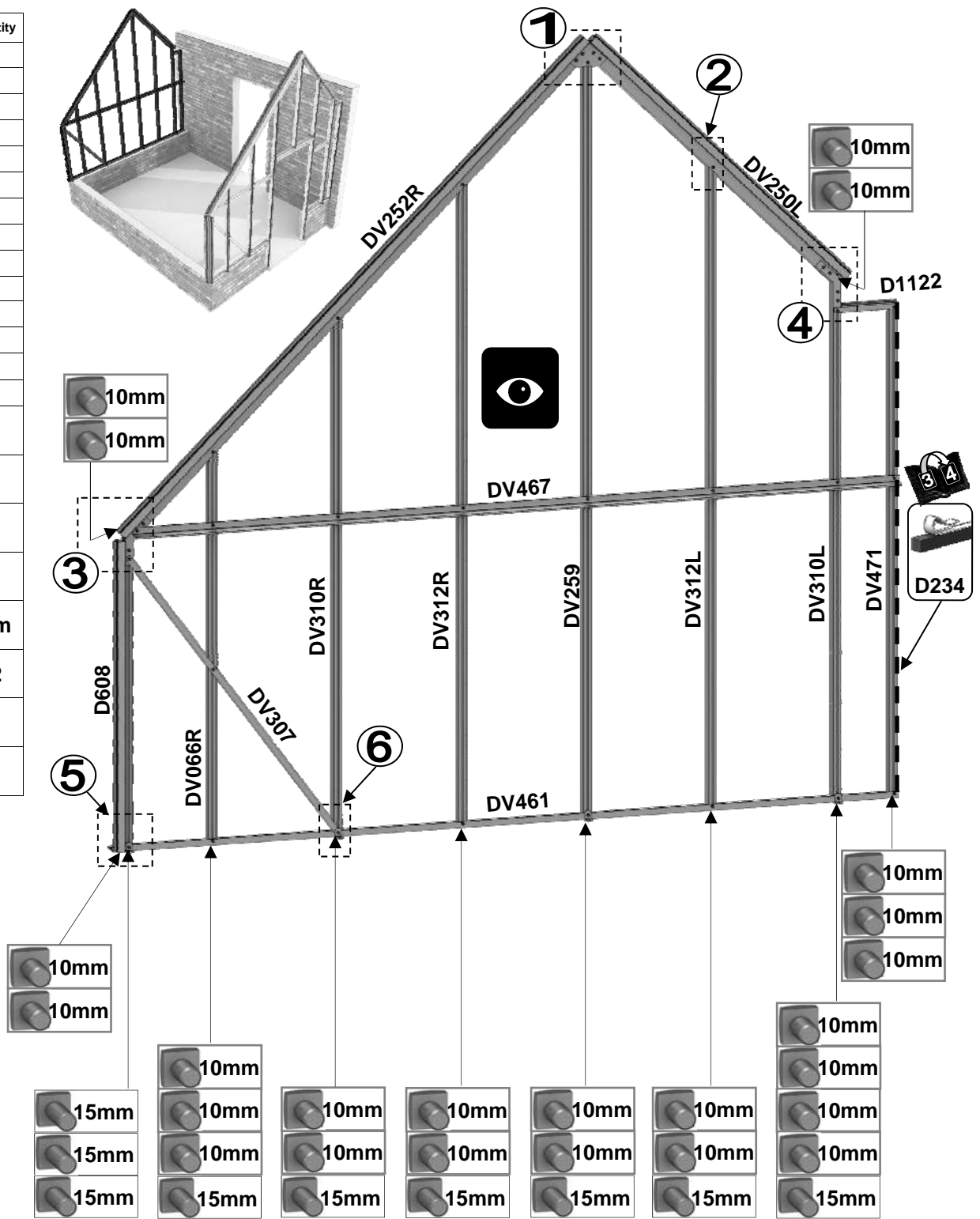


Part No	mm	Quantity
D608	1160	1
D1126	241	1
DV066L	1505	1
DV239L	2960	1
DV239R	2960	1
DV250R	1345	1
DV252L	2451	1
DV264	1398	1
DV271L	1249	1
DV275	904	1
DV303L	1319	1
DV307	1350	1
DV310L	1972	1
DV310R	1972	1
DV471	1840	1
DV535	711	1
DV541	708	1
DV104		1
DV105		1
DV548		1
D163		2
D174		3
D227		36m
M6X10		36
M6X15		6
M6NUT		42

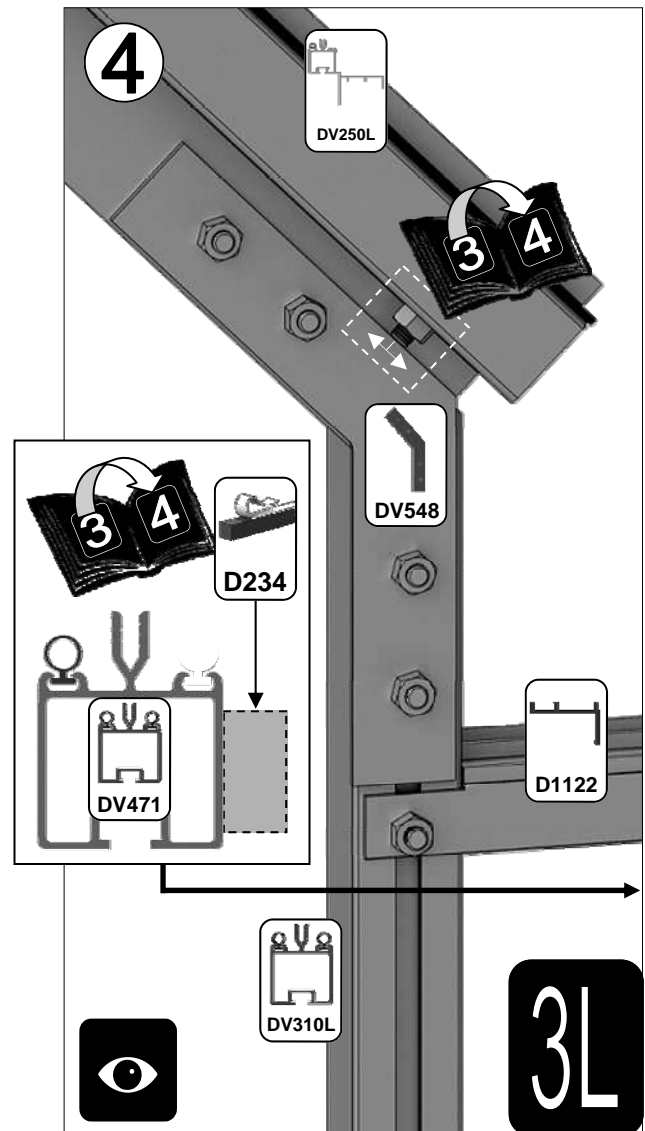
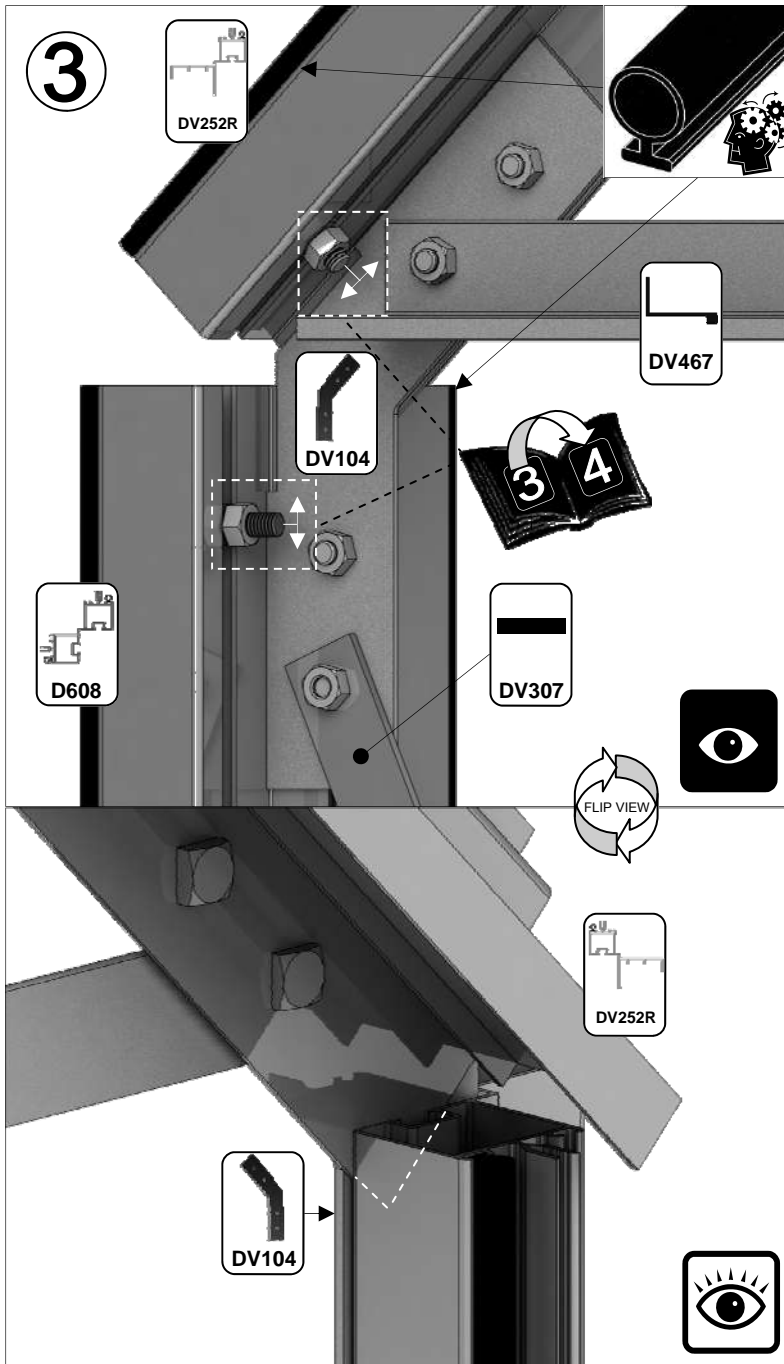
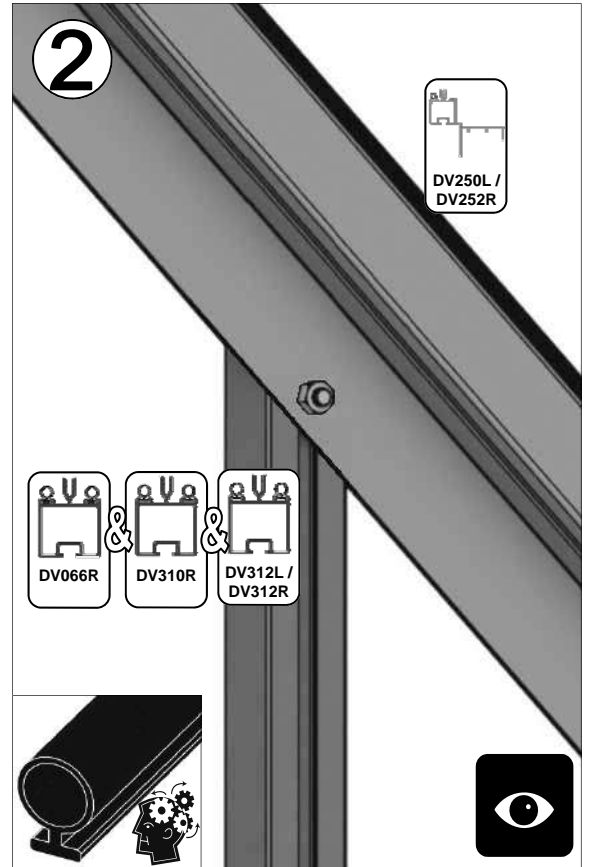
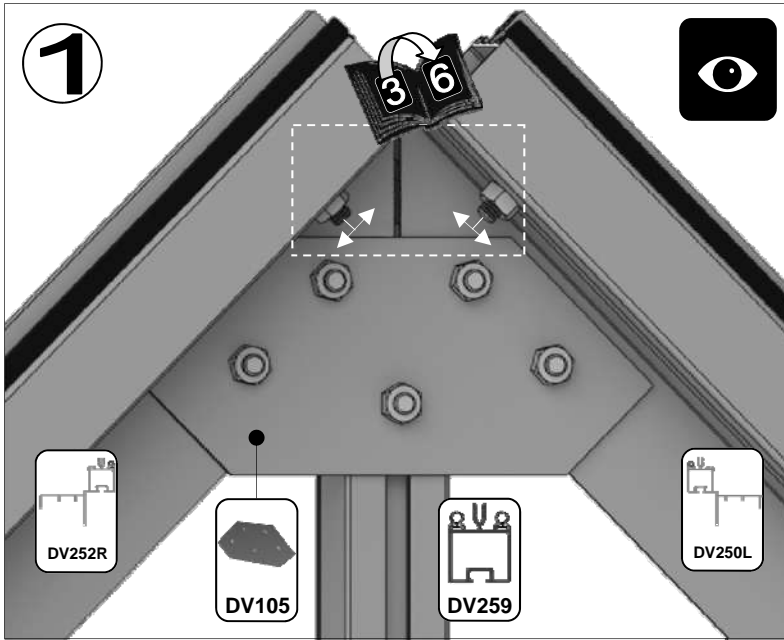




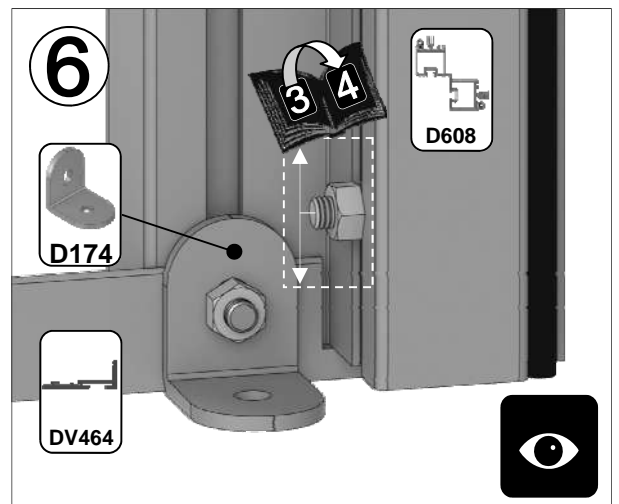
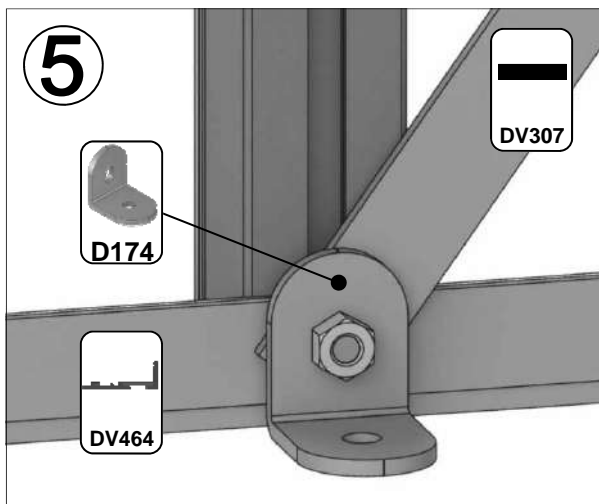
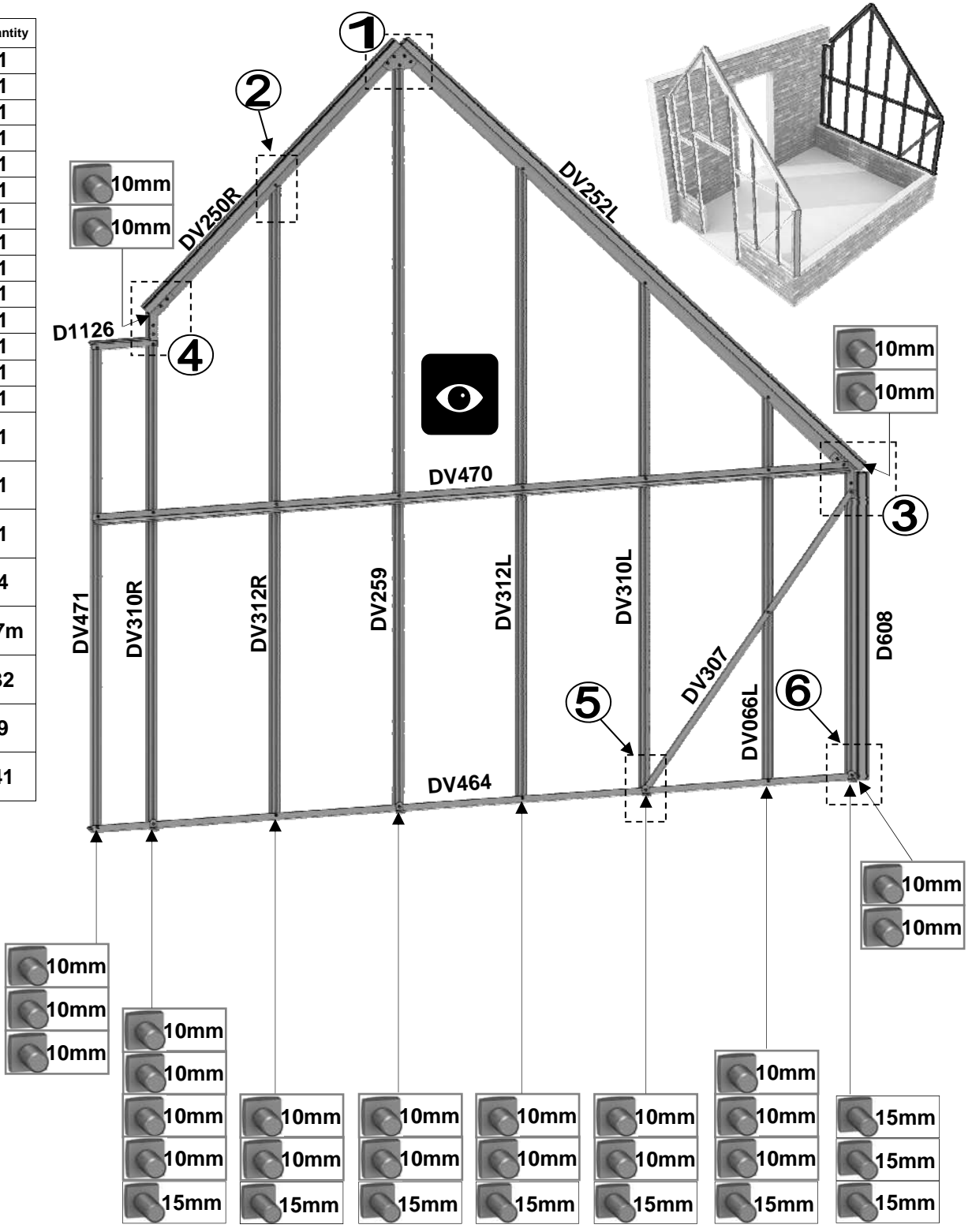
Part No	mm	Quantity
D608	1160	1
D1122	241	1
DV066R	1505	1
DV250L	1345	1
DV252R	2451	1
DV259	2879	1
DV307	1350	1
DV310L	1972	1
DV310R	1972	1
DV312L	2438	1
DV312R	2438	1
DV461	2937	1
DV467	2864	1
DV471	1840	1
DV104		1
DV105		1
DV548		1
D174		4
D227		37m
M6X10		32
M6X15		9
M6NUT		41

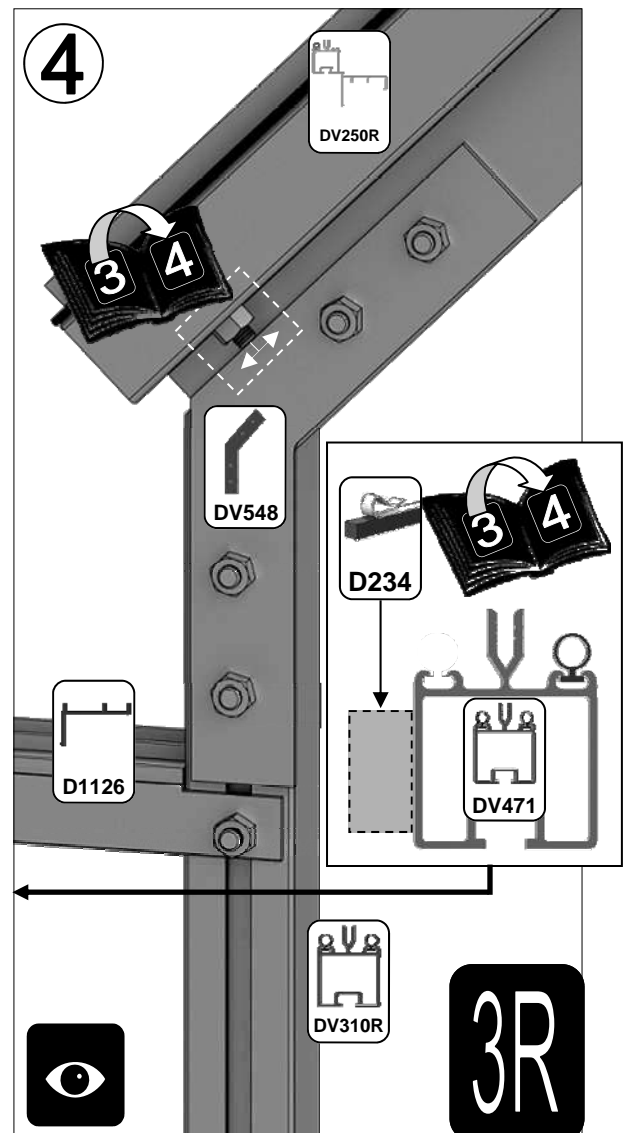
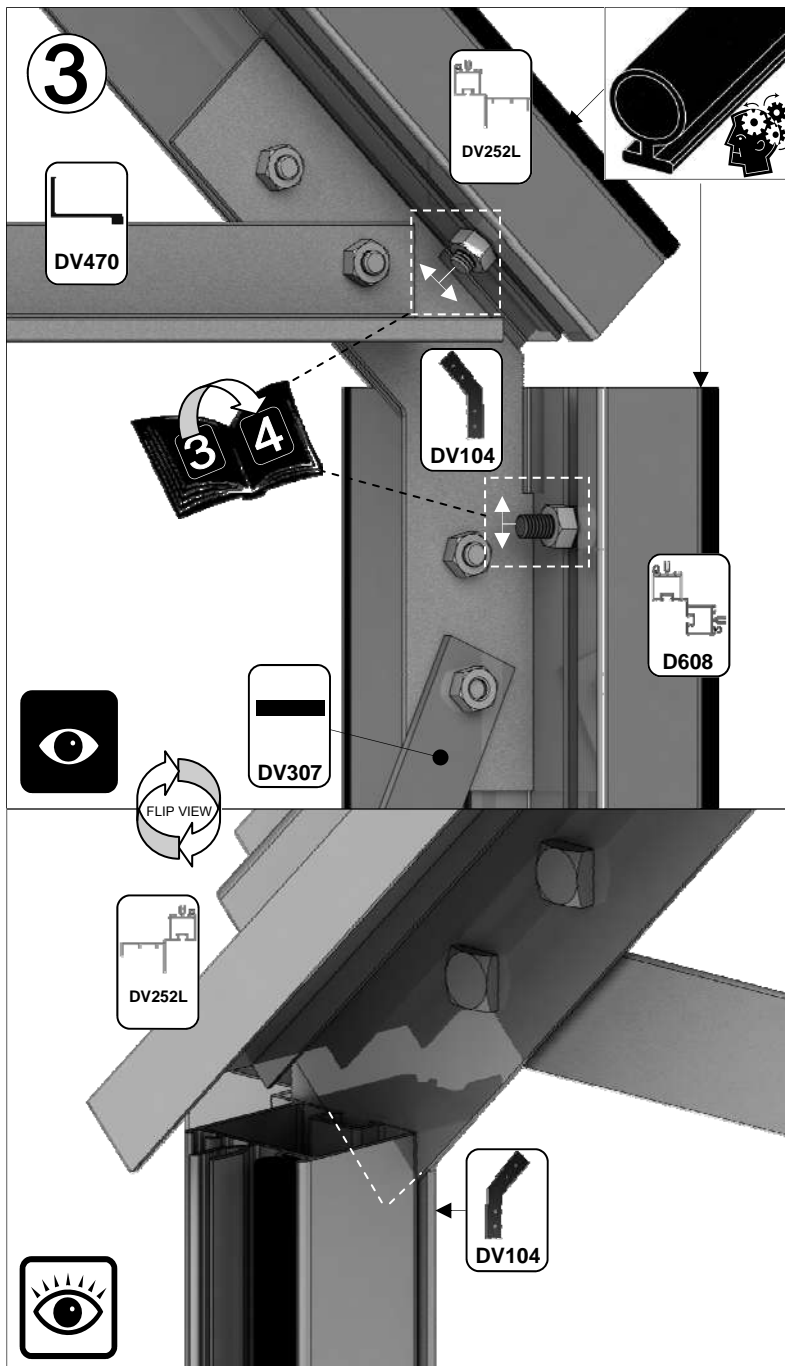
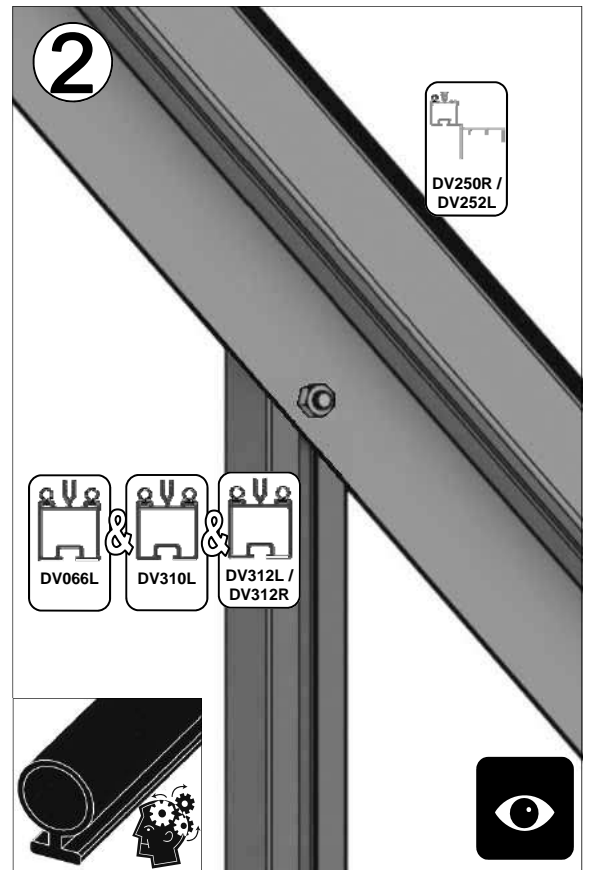
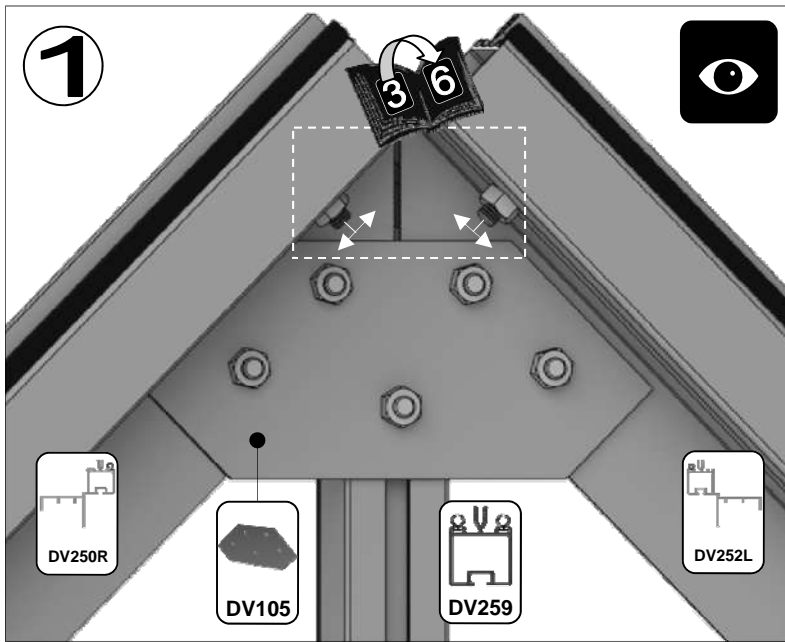


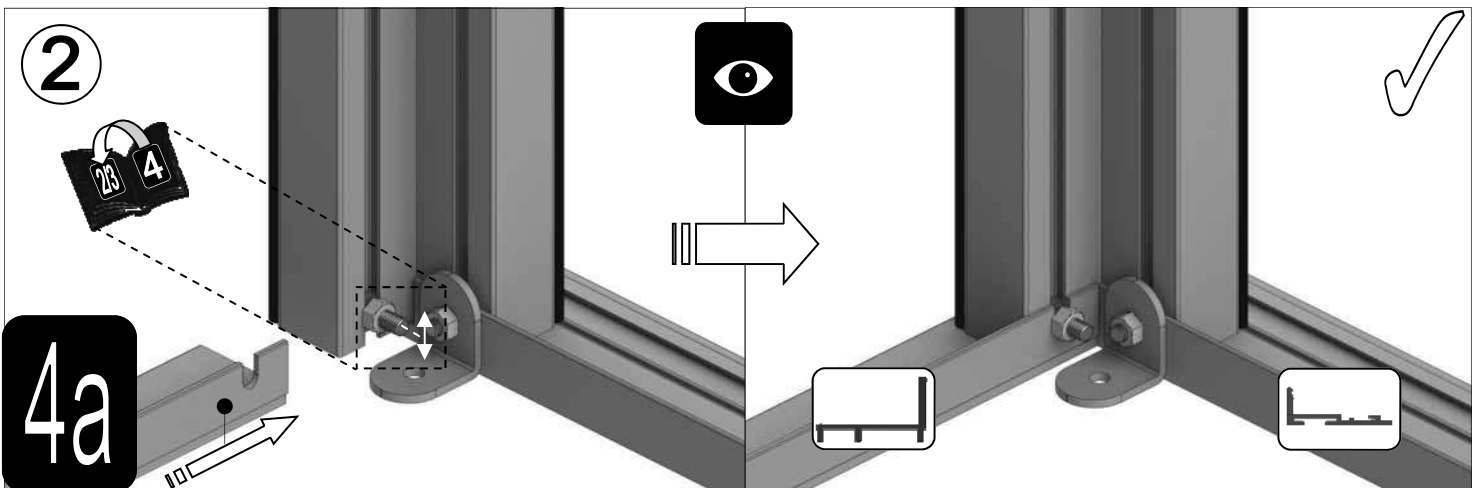
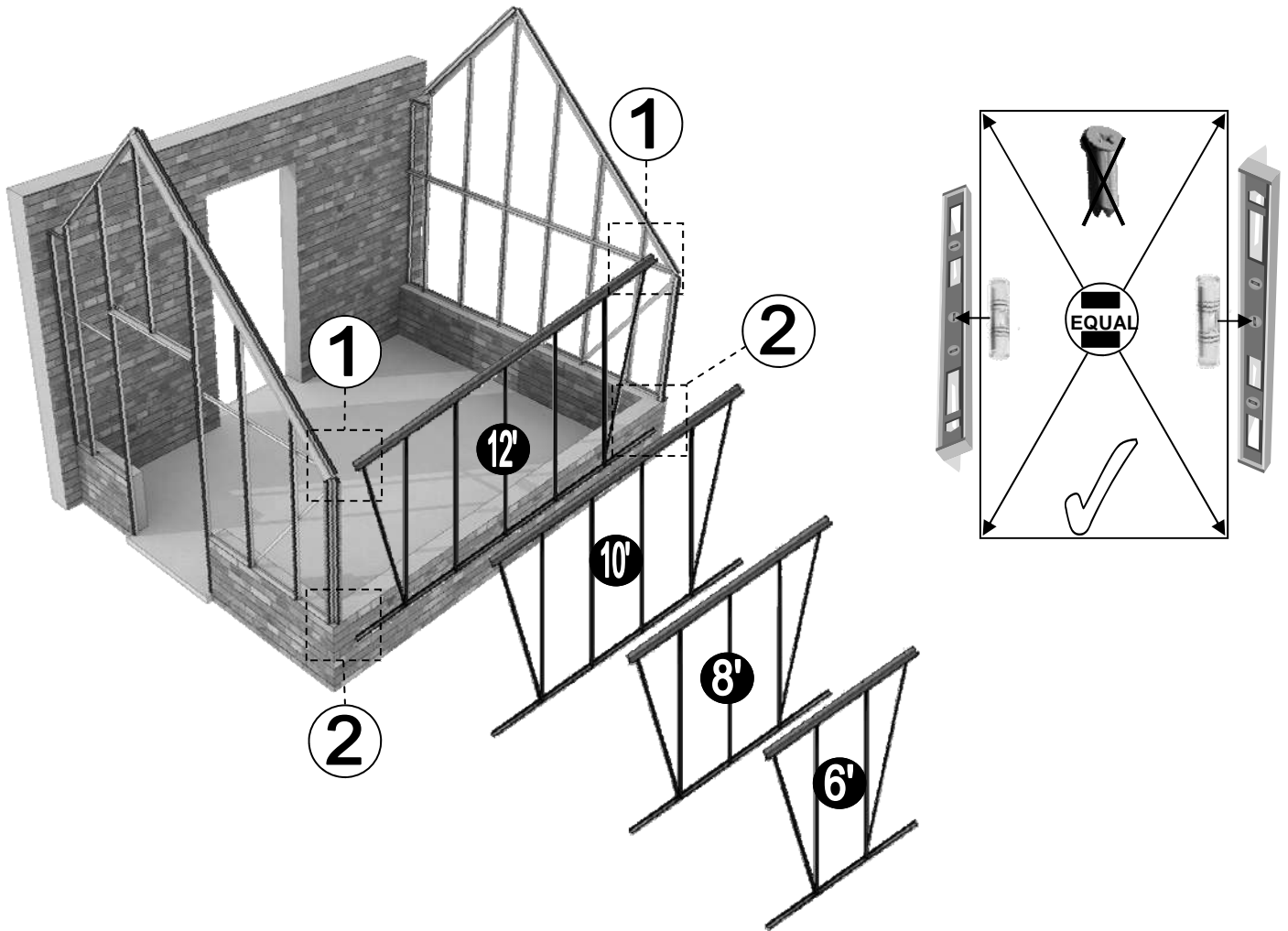
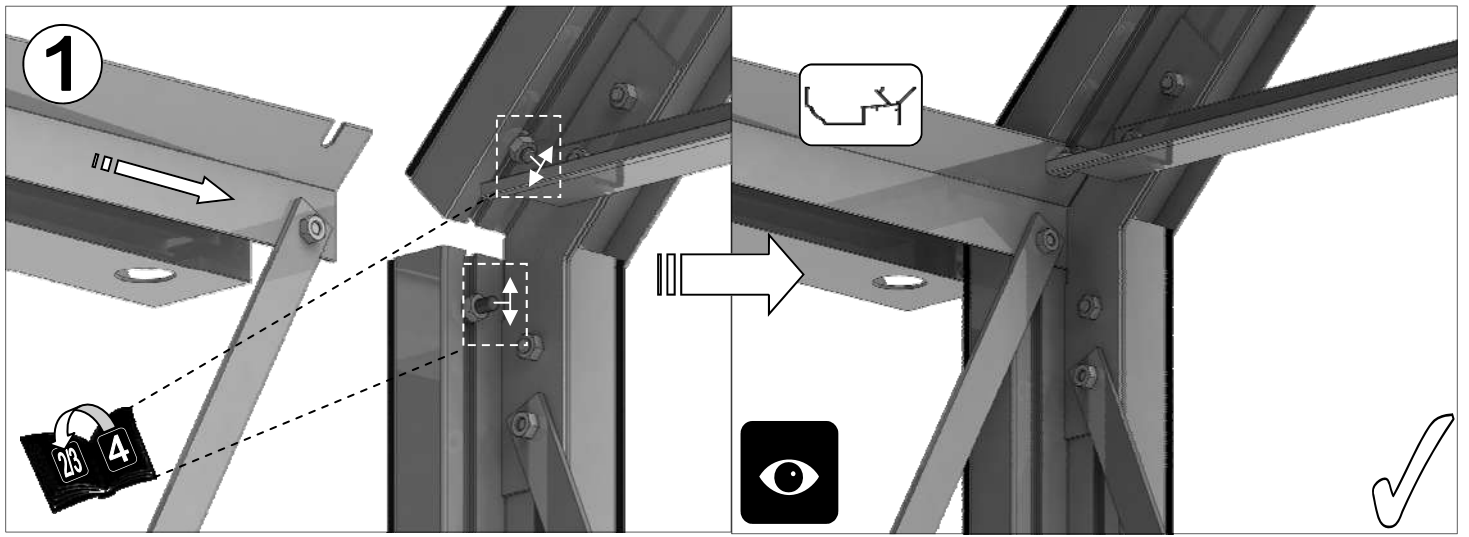
3L


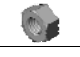




Part No	mm	Quantity
D608	1160	1
D1126	241	1
DV066L	1505	1
DV250R	1345	1
DV252L	2451	1
DV259	2879	1
DV307	1350	1
DV310L	1972	1
DV310R	1972	1
DV312L	2438	1
DV312R	2438	1
DV464	2937	1
DV470	2864	1
DV471	1840	1
DV104		1
DV105		1
DV548		1
D174		4
D227		37m
M6X10		32
M6X15		9
M6NUT		41











6'		
Part No	mm	Quantity
D1073	1997	1
D1079	1897	1
D1082	N/A	2
D1089	N/A	4
SYBOLM6X15		8
SYNUTM6		8
EV0329	13	4
SYSCR2	50	8
SYRAWL	50	8

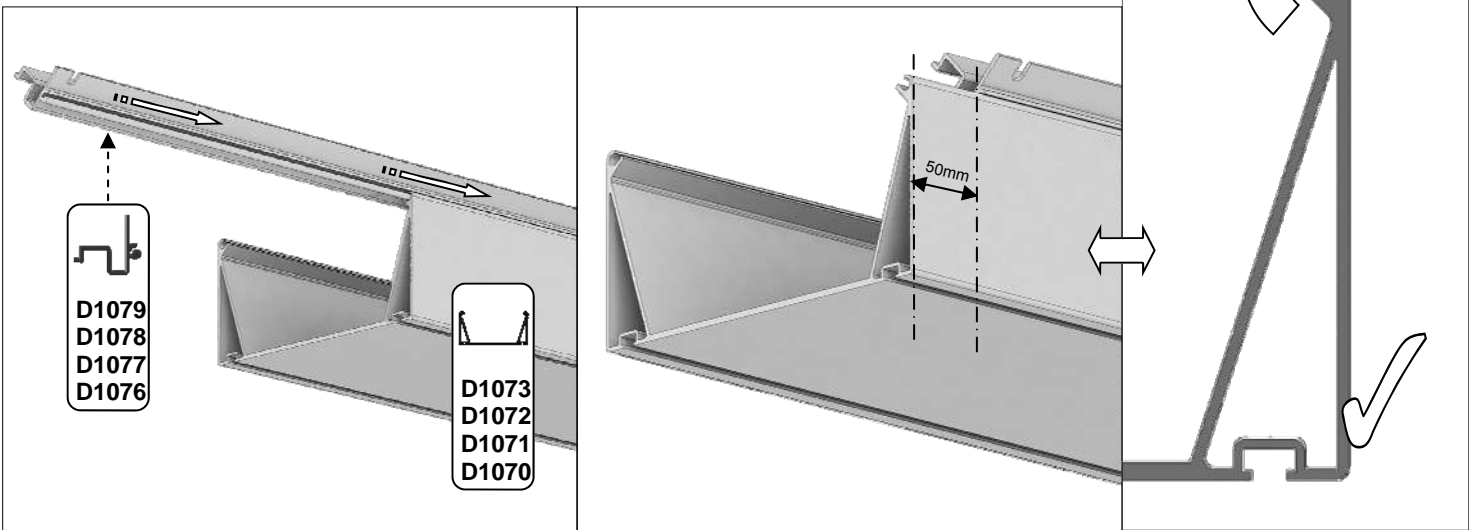
8'		
Part No	mm	Quantity
D1072	2617	1
D1078	2517	1
D1082	N/A	2
D1089	N/A	5
SYBOLM6X15		10
SYNUTM6		10
EV0329	13	4
SYSCR2	50	10
SYRAWL	50	10

10'		
Part No	mm	Quantity
D1071	3237	1
D1077	3137	1
D1082	N/A	2
D1089	N/A	6
SYBOLM6X15		12
SYNUTM6		12
EV0329	13	4
SYSCR2	50	12
SYRAWL	50	12

12'		
Part No	mm	Quantity
D1070	3857	1
D1076	3757	1
D1082	N/A	2
D1089	N/A	7
SYBOLM6X15		14
SYNUTM6		14
EV0329	13	4
SYSCR2	50	14
SYRAWL	50	14

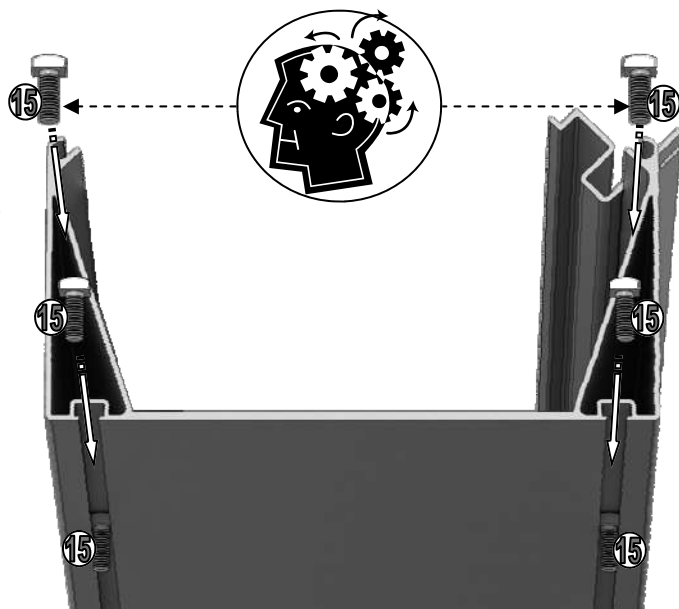
Het is de bedoeling dat uw bakgoot D1079 100 mm langer is dan profiel D1073 die in de goot moet worden geschoven. De bakgoot moet aan beide uiteinden 50 mm uitsteken. Hierdoor steekt de bakgoot buiten het frame uit.

De eindkappen 'D1082' van de bakgoot worden aan deze 50 mm overstek bevestigd. Let op dat u deze van te voren monteert, achteraf zit de muur in de weg.



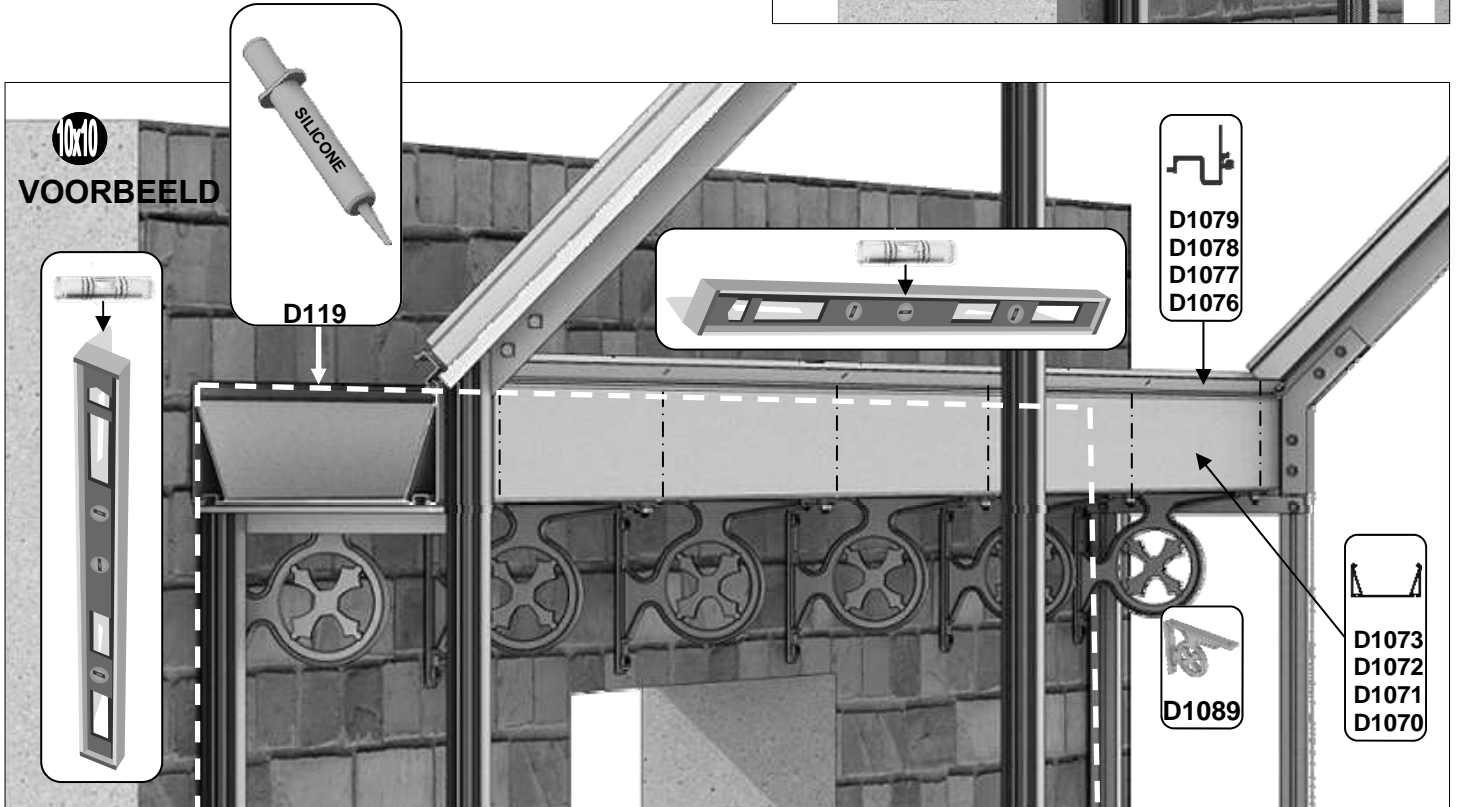
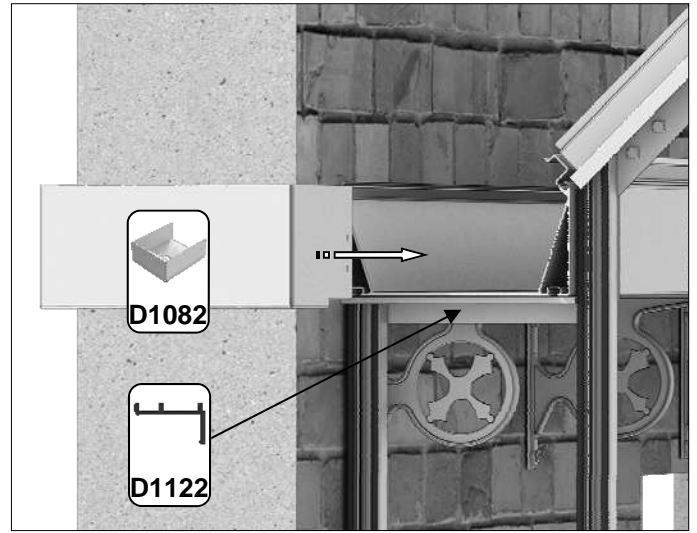
Schuif een 15 mm bout in elk van de boutkanalen in de onderzijde van de bakgoot (zie rechts) om elke drager D1089 te bevestigen.

Plaats de dragers van de bakgoot ongeveer 100 mm van de uiteinden van de bakgoot en ook in lijn met elke dakprofiel (van de goot naar de nok) (zie hieronder en volgende pagina).

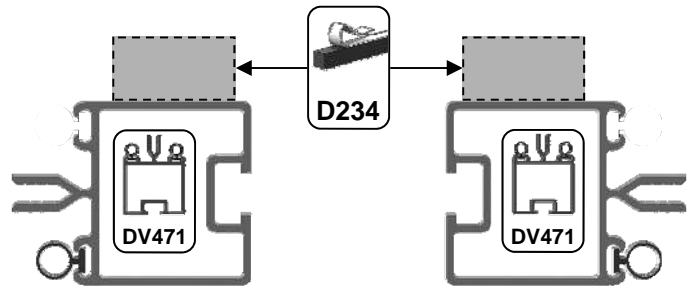
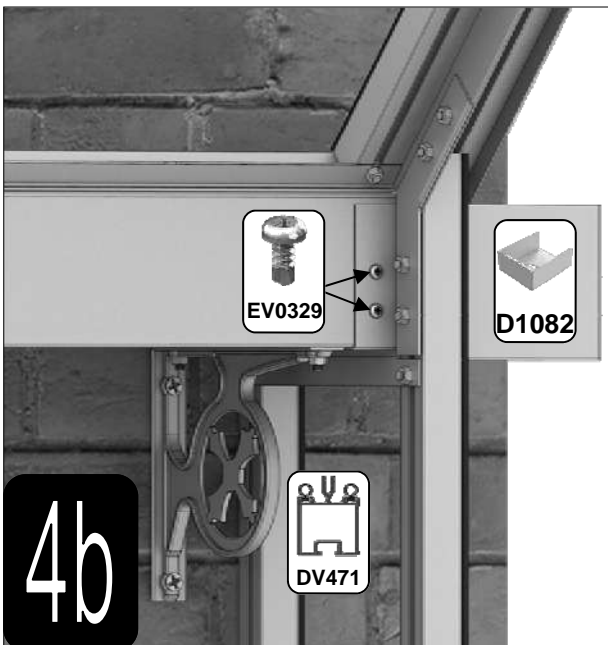


De D1089 gietstukken worden gebruikt om de kilgoot aan de muur te bevestigen met 2" (50mm) pluggen en schroeven. Zorg ervoor dat alles haaks en waterpas is, vooral de bakgoot. Gebruik stempels om de bak op te vangen en stel de dragers af op de juiste positie (gelijk met de dakprofielen).

De opening tussen de bakgoot en de muur kunt u afdichten door een loodslab in te plaatsen. Als alternatief kunt u overwegen om de bakgoot af te kitten.



Zelftappende schroeven EV0329 (zie hieronder) worden gebruikt om de eindkappen D1082 vast te zetten. Wij adviseren om voor te boren met een 3mm metaalboor. Gebruik een kit tussen de bakgoot en de eindkappen om deze waterdicht te bevestigen.



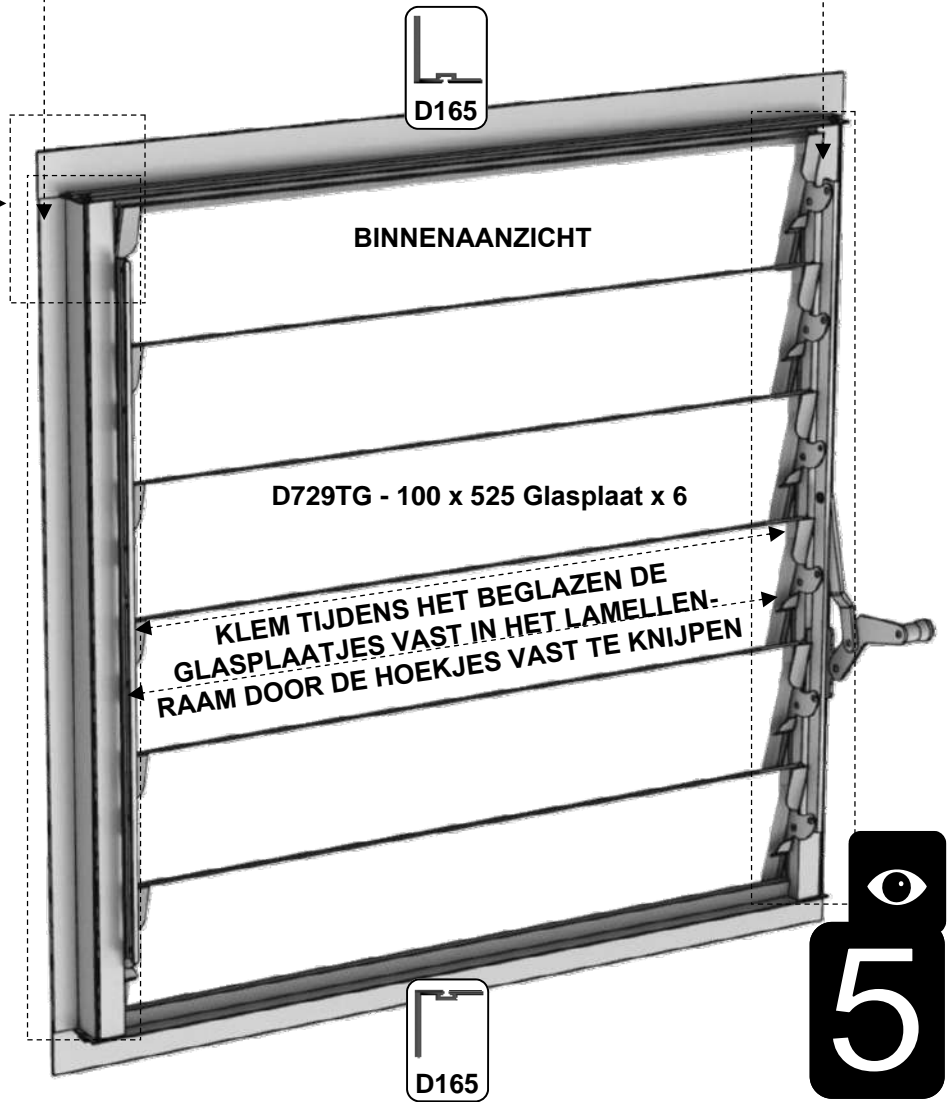
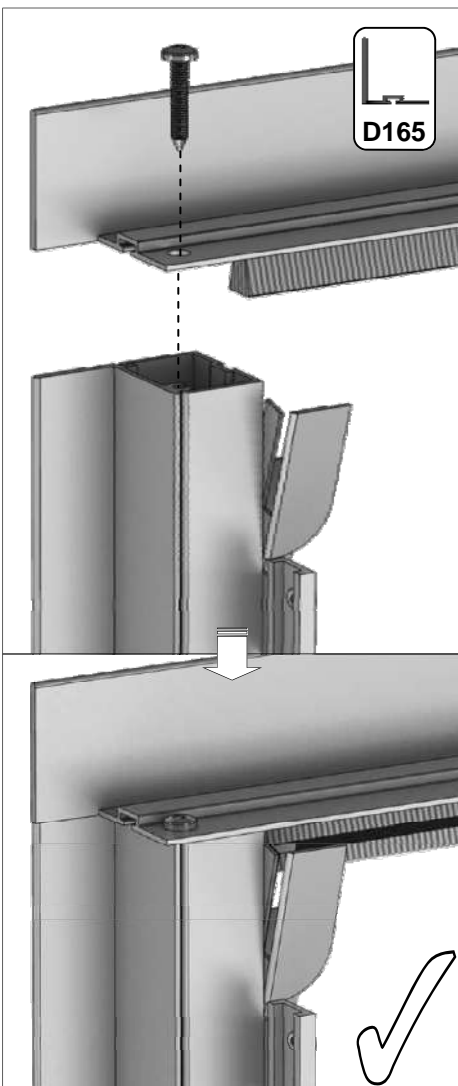
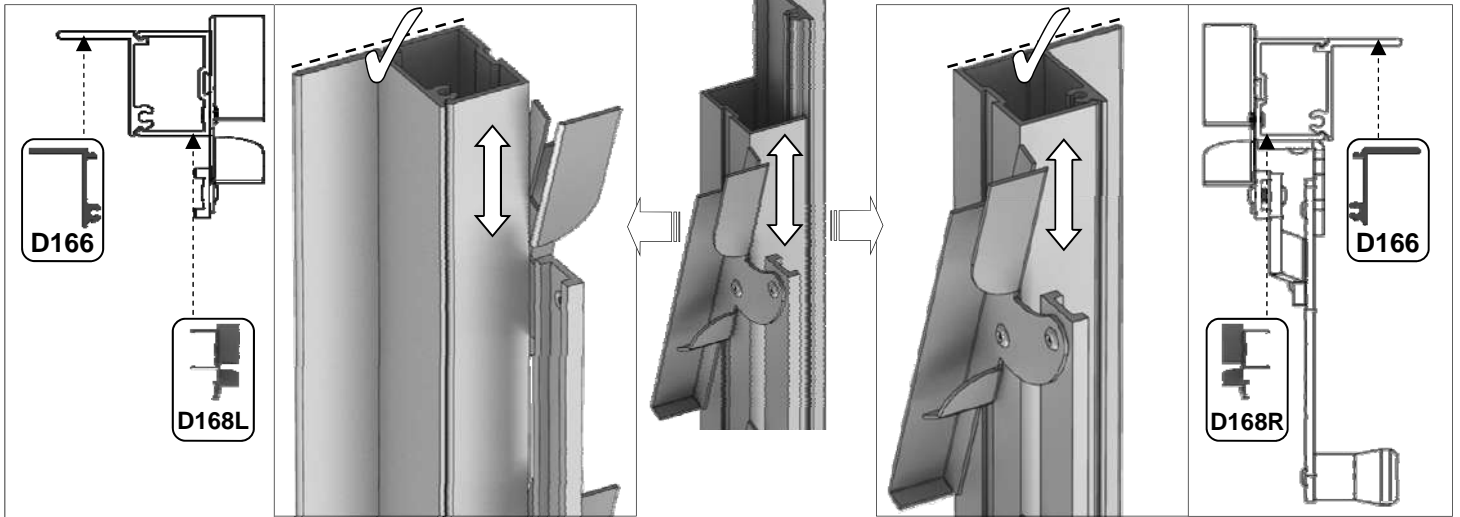
MUURBEVESTIGING

Om de kas tegen de muur te bevestigen, kunt u beugels (D174) plaatsen in profiel DV471 (het profiel dat tegen de muur aan komt). Dit zijn dezelfde beugels waarmee u de kas op de bodem vast zet. De meegeleverde compriband (D234) wat tussen de muur en de kas komt, kunt u ook weglaten en deze klier afkitten aan het einde van de klus. Afhankelijk van het type muur kan het compriband namelijk ook in de weg zitten.

4b



Part No		mm	Quantity
D168L		552	1
D168R (handle)		552	1
D165		612	2
D166		552	2
FS6013		12	4

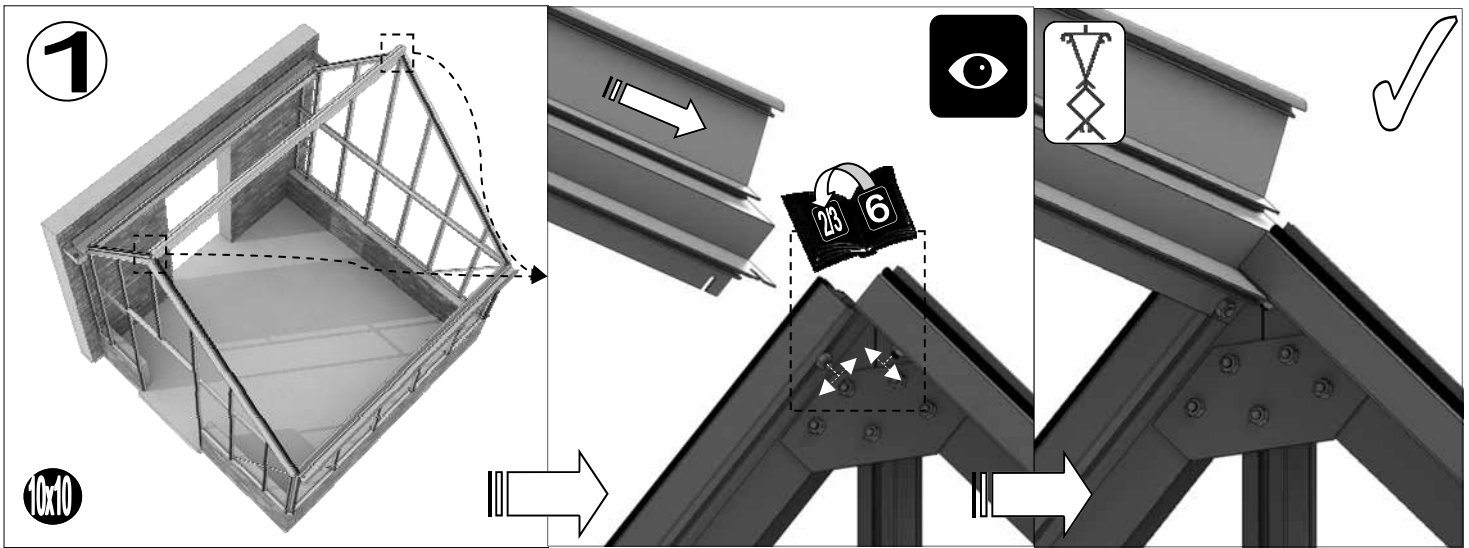


6'		
Part No	mm	Quantity
DV204	1897	1
DV253	1345	2
DV255	2450	2
DV100	n/a	2
DV101	n/a	2
RUBBER	1000	16
SYBOLM6X11		8
SYBOLM6X22		12
SYNUTM6		24

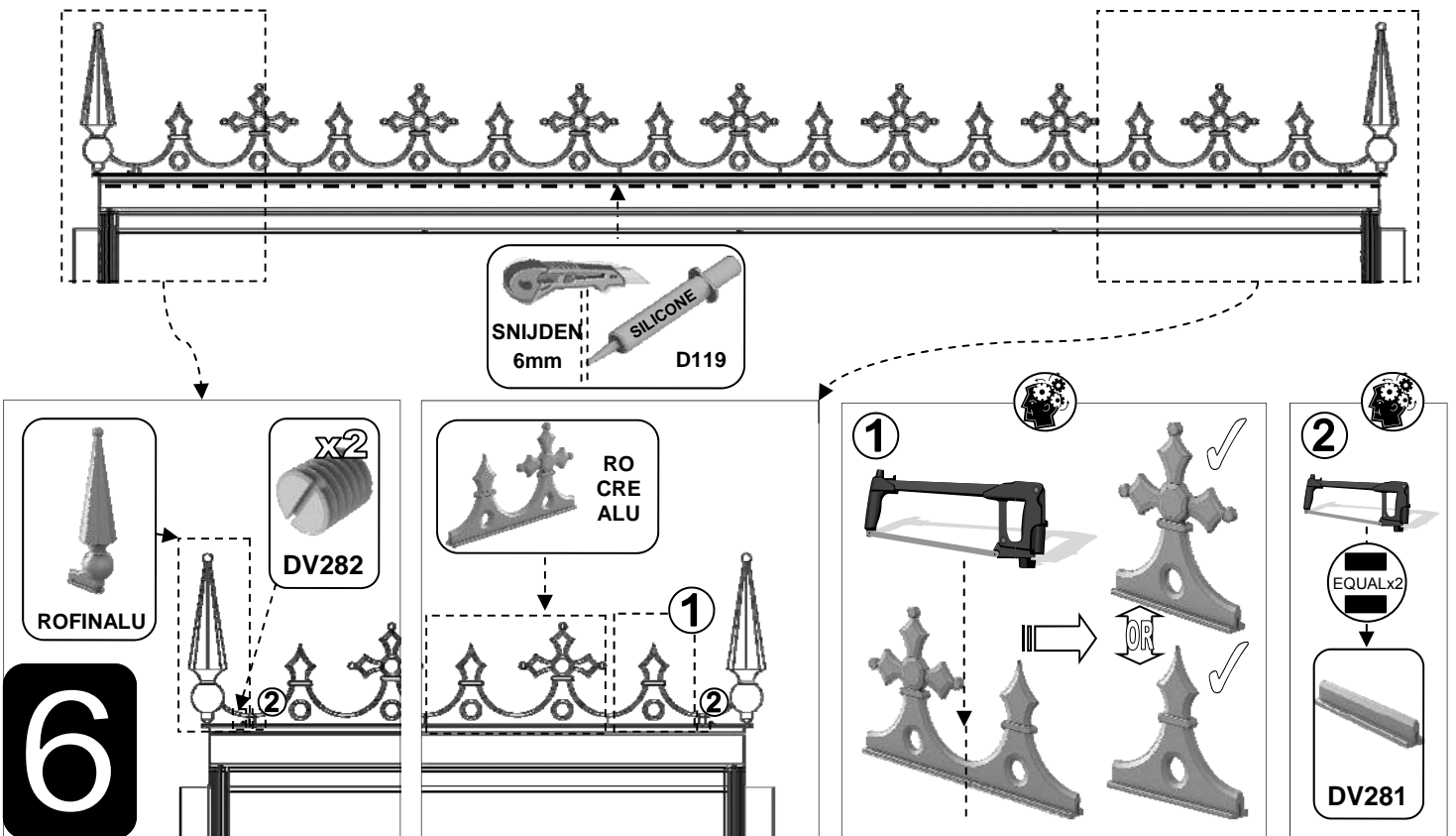
8'		
Part No	mm	Quantity
DV201	2517	1
DV253	1345	3
DV255	2450	3
DV100	n/a	3
DV101	n/a	3
RUBBER	1000	23
SYBOLM6X11		12
SYBOLM6X22		18
SYNUTM6		36

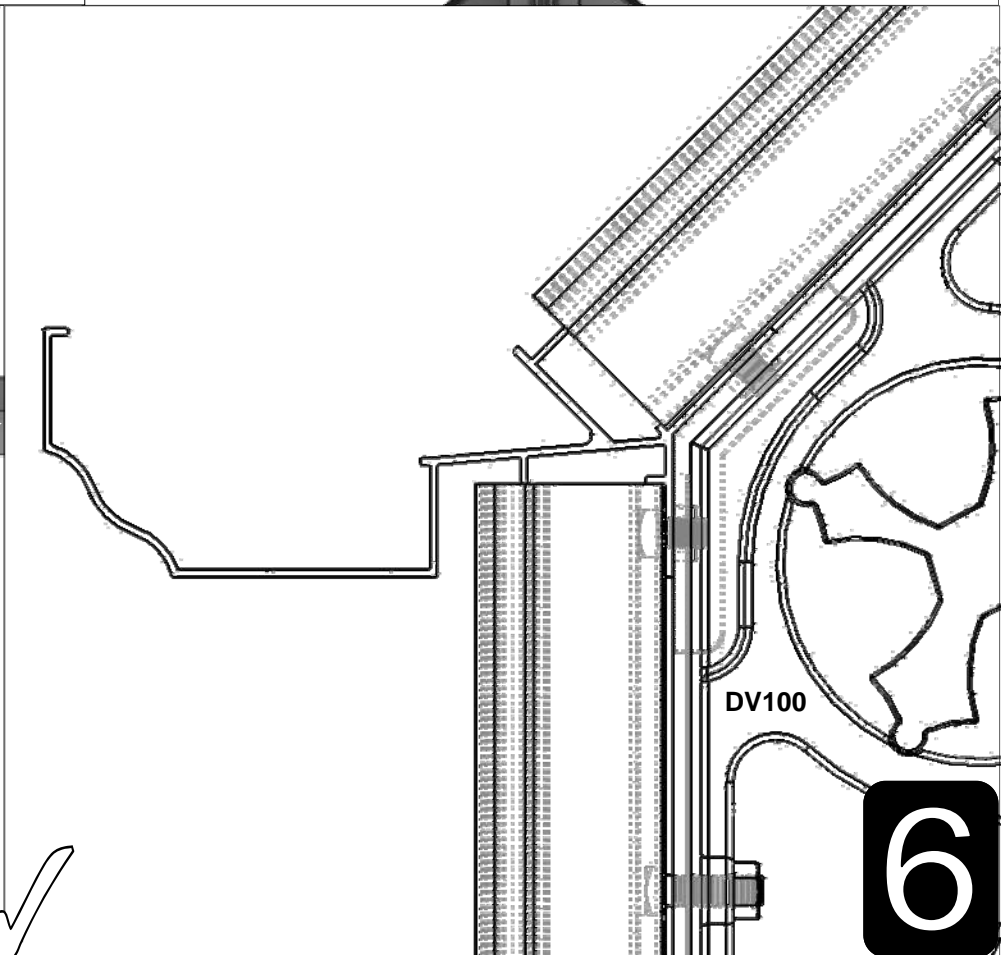
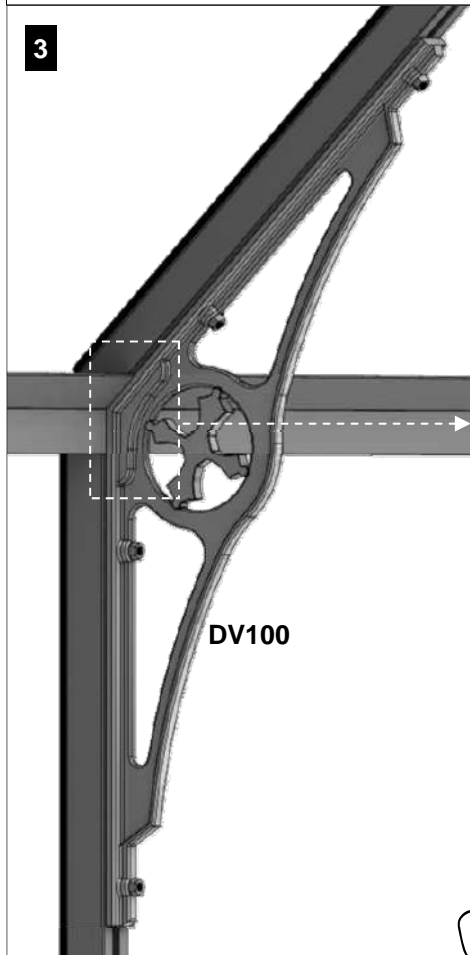
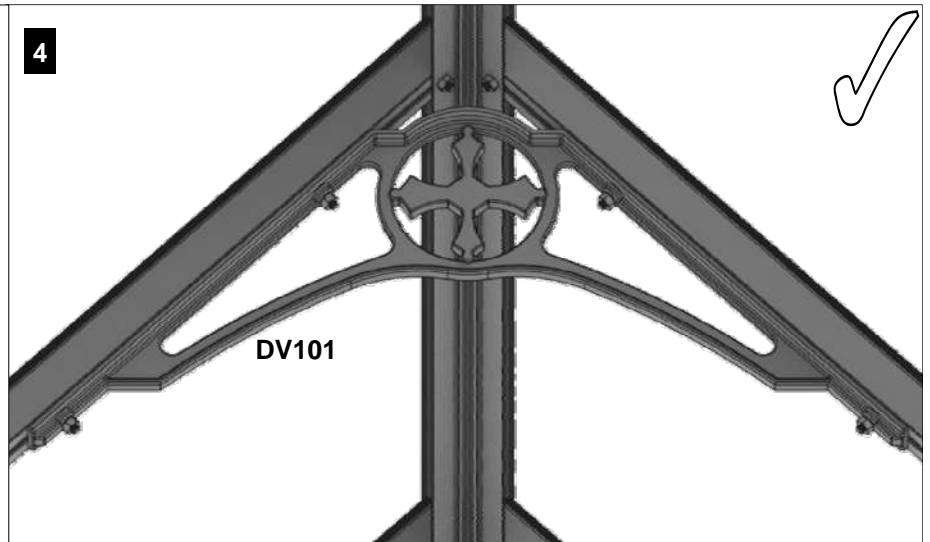
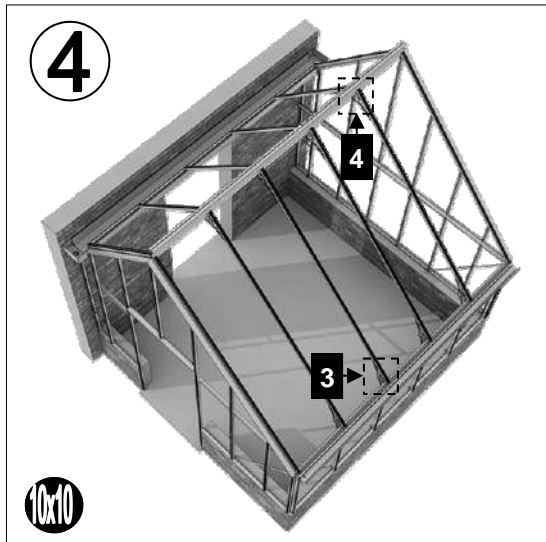
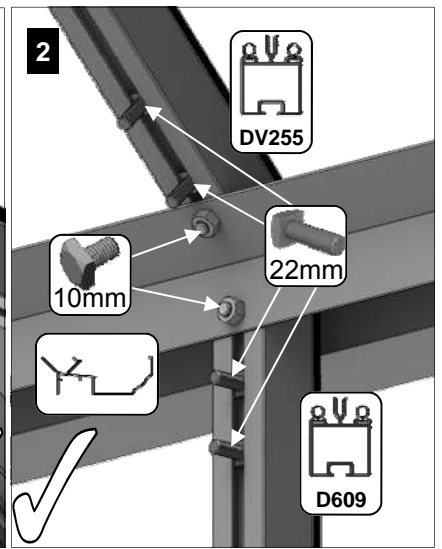
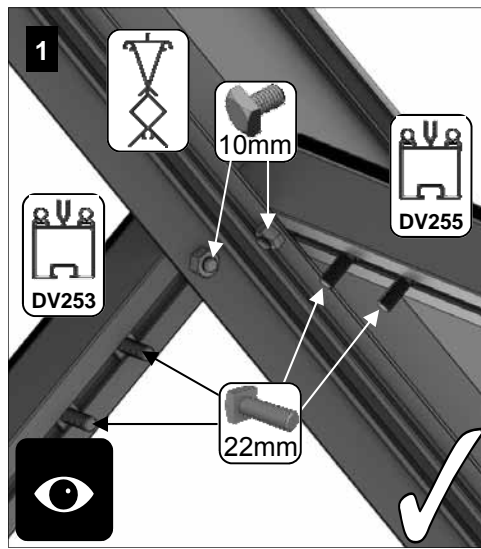
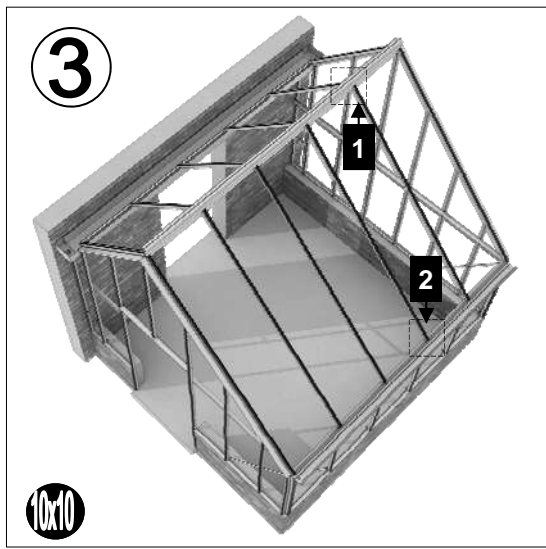
10'		
Part No	mm	Quantity
DV202	3137	1
DV253	1345	4
DV255	2450	4
DV100	n/a	4
DV101	n/a	4
RUBBER	1000	31
SYBOLM6X11		16
SYBOLM6X22		24
SYNUTM6		48

12'		
Part No	mm	Quantity
DV203	3757	1
DV253	1345	5
DV255	2450	5
DV100	n/a	5
DV101	n/a	5
RUBBER	1000	38
SYBOLM6X11		20
SYBOLM6X22		30
SYNUTM6		60



2 Lijm de nokversiering met een lijmkit vast op de nok. Vrijwel altijd dient u een stuk af te zagen. Gebruik hiervoor een ijzerzaag. De eindstukken worden met kleine schroefjes vast gezet en ook deze kunt u het beste van onder af vast lijmen.



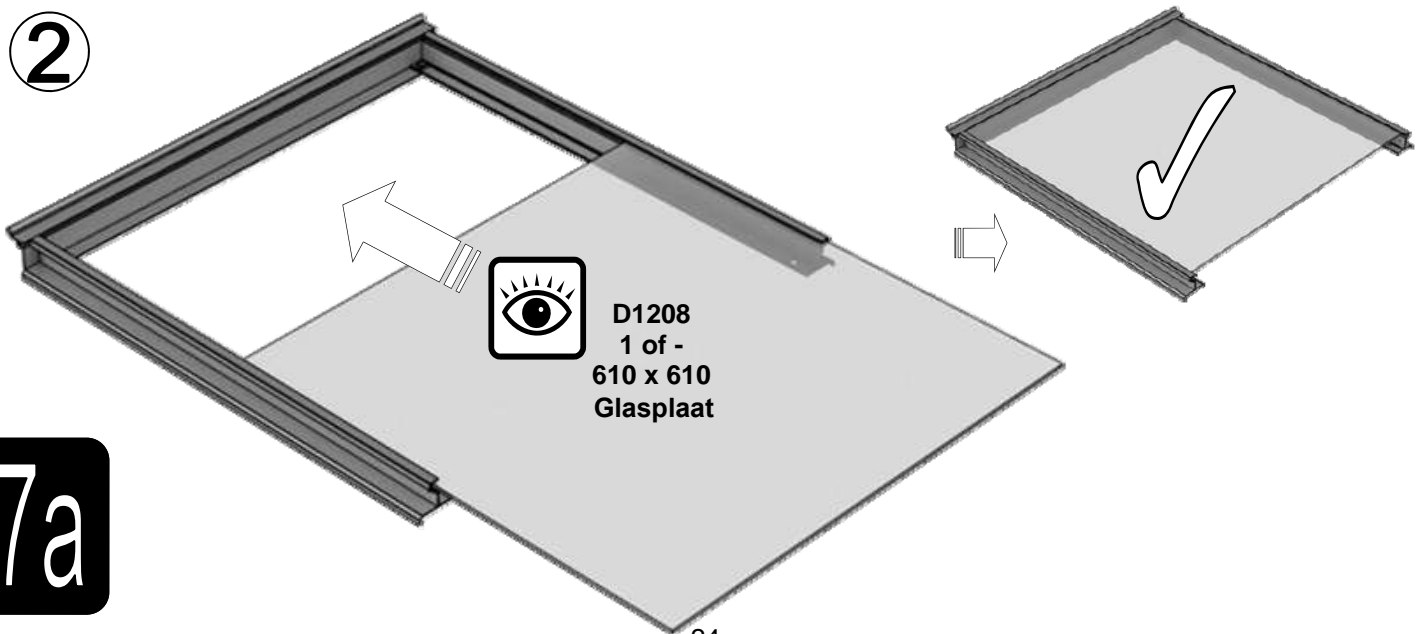
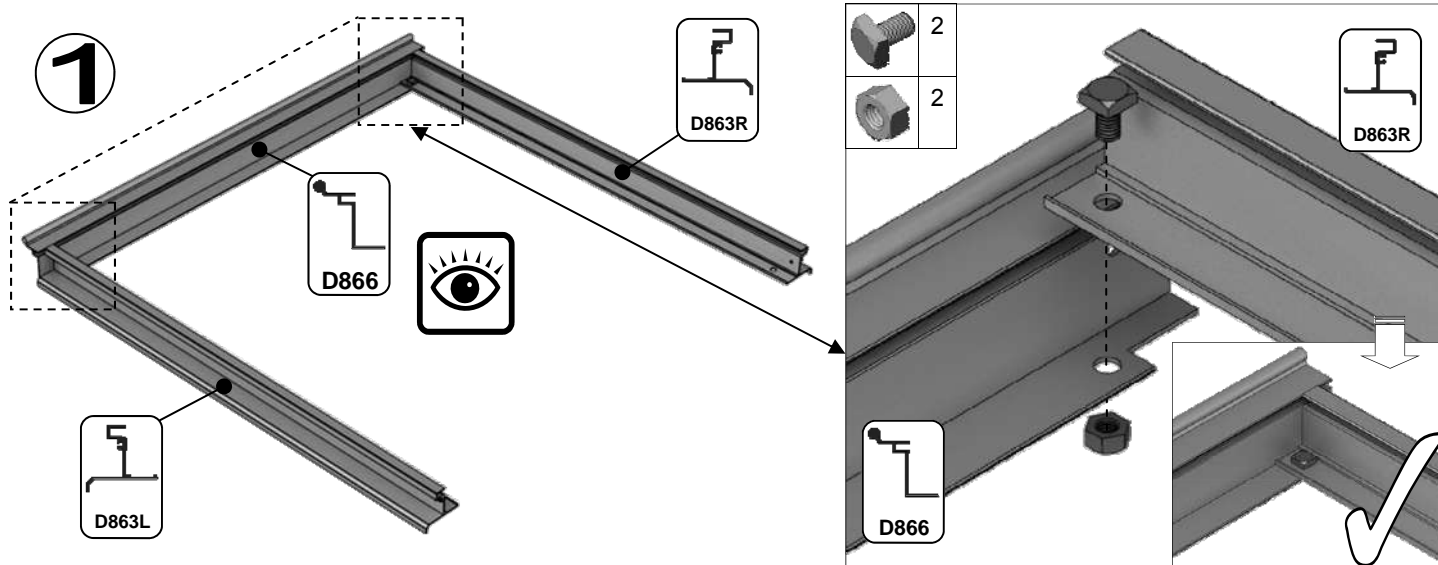





D1208
1 of -
610 x 610
Glasplaat

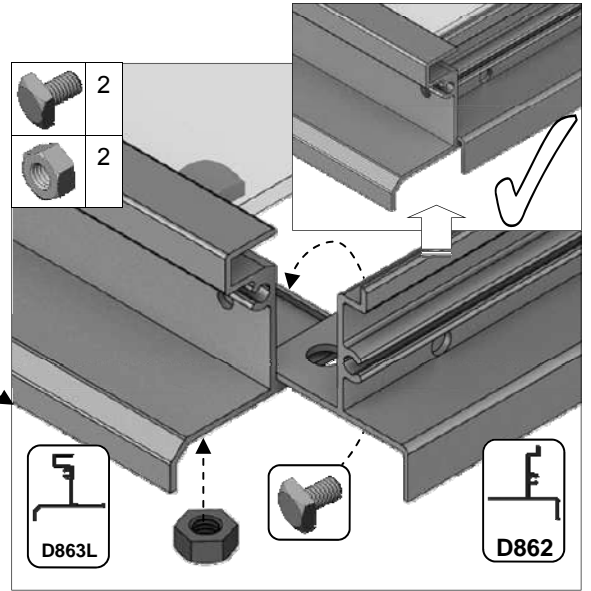
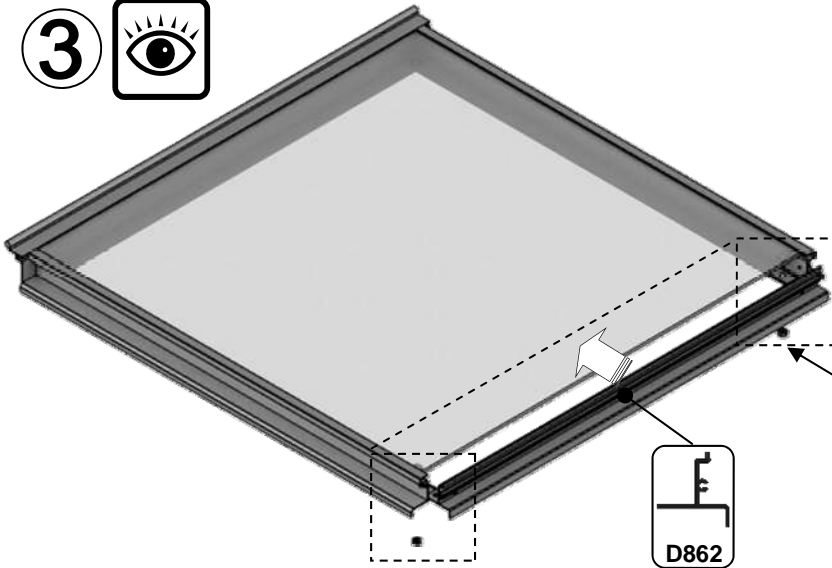
Part No		mm	Quantity
D866		639	1
D863L		613	1
D863R		613	1
D862		593	1

Part No		mm	Quantity
D220 PLUS SCREW		N/A	2
D205		N/A	2
SY-BOLM6X11		10	4
SYNUTM6		M6	4
8 X 12 S/T FS6017		10	2
8 x 19 S/T FS6018		19	2

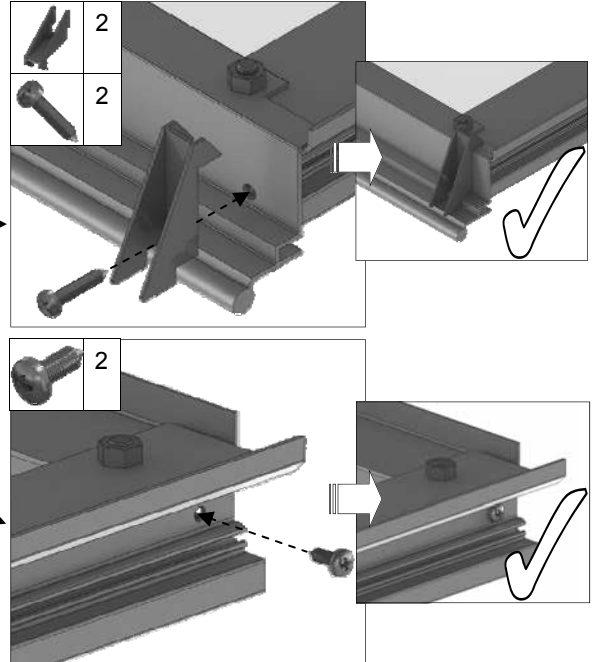
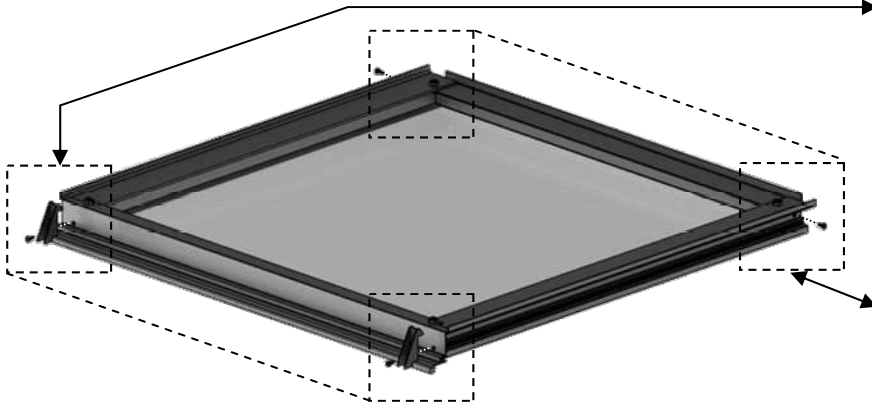
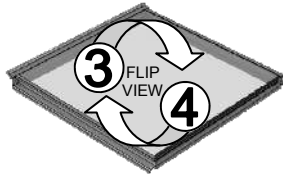


7a

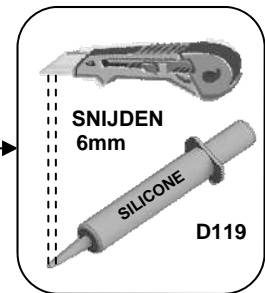
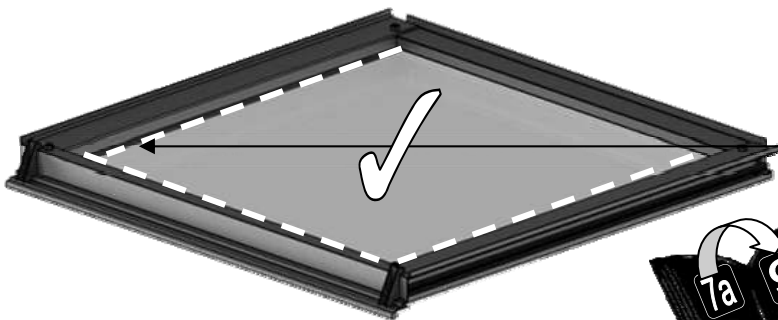
3 



4 



5 



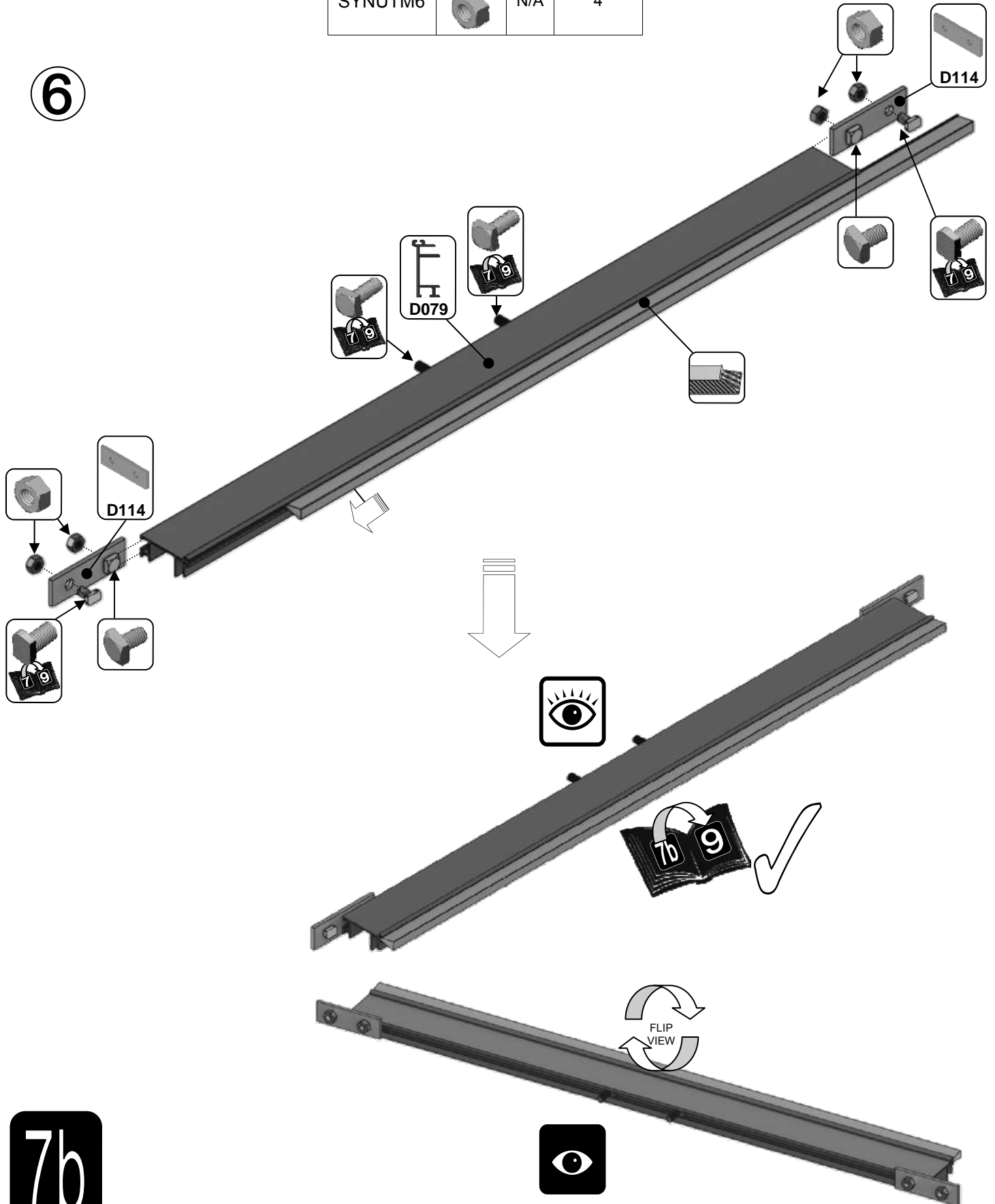
7a

1 Raamdorpel = {

Part No		mm	Quantity
SY-BOLM6X11		10	2
SY-BOLM6X15		15	2
SYBOLM6 X11CROP		10	2
SYNUTM6		N/A	4

Part No		mm	Quantity
D079 PLUS FLUFF		590	1
D114		N/A	2

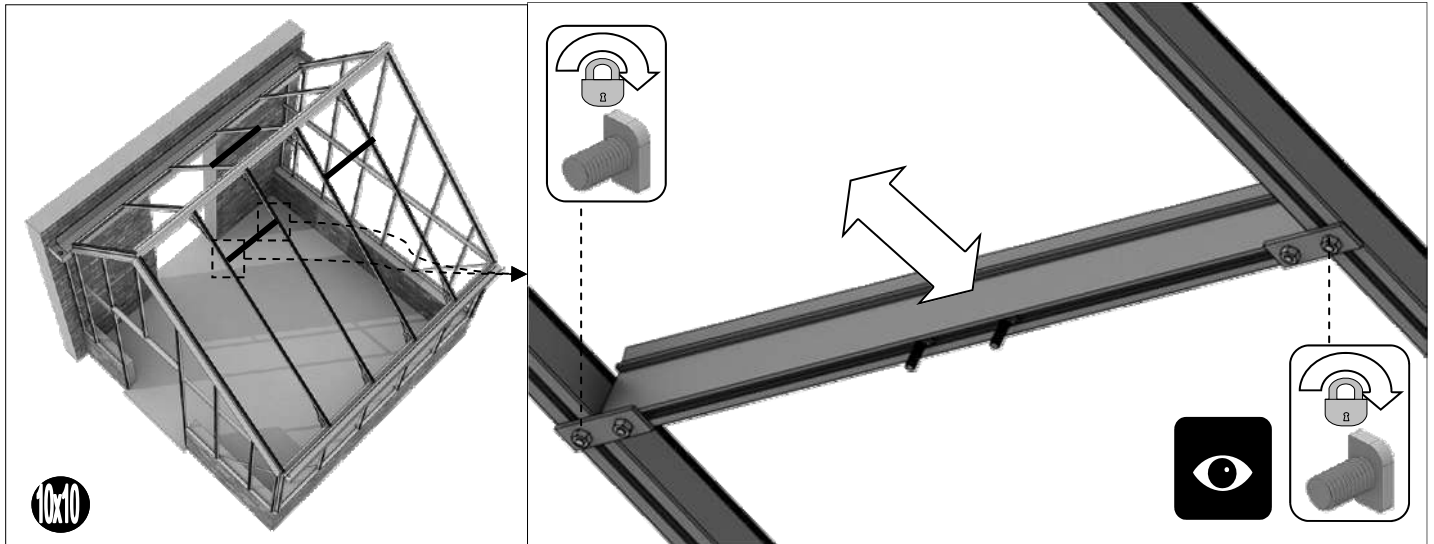
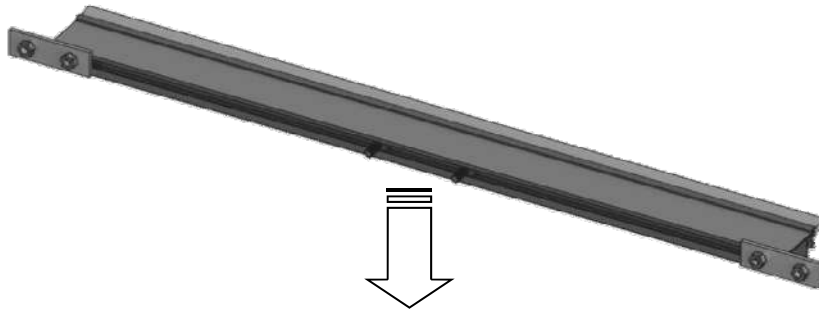
6



7b

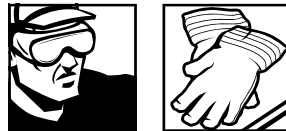


7b



BEGLAZING:

Glas en aluminium kan letsel veroorzaken. Zorg ervoor dat u een veiligheidsbril, handschoenen, veiligheidshelm en geschikt schoeisel draagt tijdens het monteren en beglazen van de tuinkas.



Denk eraan dat glas breekbaar is en dat u er voorzichtig mee om moet gaan. Ruim gebroken glas altijd onmiddellijk op en gooi het weg.

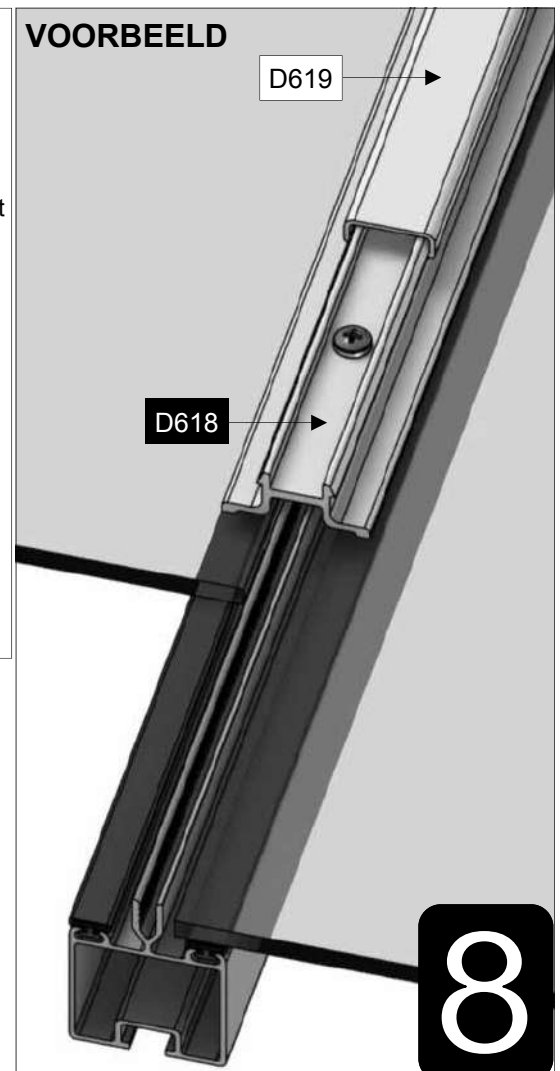
Voor u het glas plaatst raden wij u aan om alle indeklijsten rondom de kas te plaatsen zodat u deze niet hoeft te zoeken tijdens het beglazingsproces.

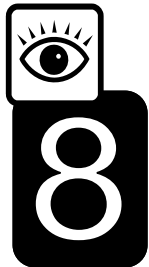
Robinsons afdeklijsten:

Bij een Robinsons tuinkas bestaan de afdeklijsten uit twee delen. De onderste zwarte kunststof afdeklijsten worden op het frame geschroefd. Hierdoor wordt het glas op het rubber profiel gedrukt. Daarna moeten de bovenste aluminium afdeklijsten worden aangebracht. Op deze manier worden de kopjes van de RVS schroeven afgedekt.

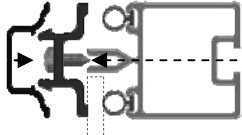
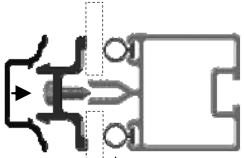
Indien u moeite heeft met het aandrukken van de afdeklijsten, raden wij u aan om een rubberen hamer of een houten blok en hamer te gebruiken. Een korte, scherpe tik op de afdeklijst aan één kant is alles wat nodig is om deze vast te zetten.

VOORBEELD

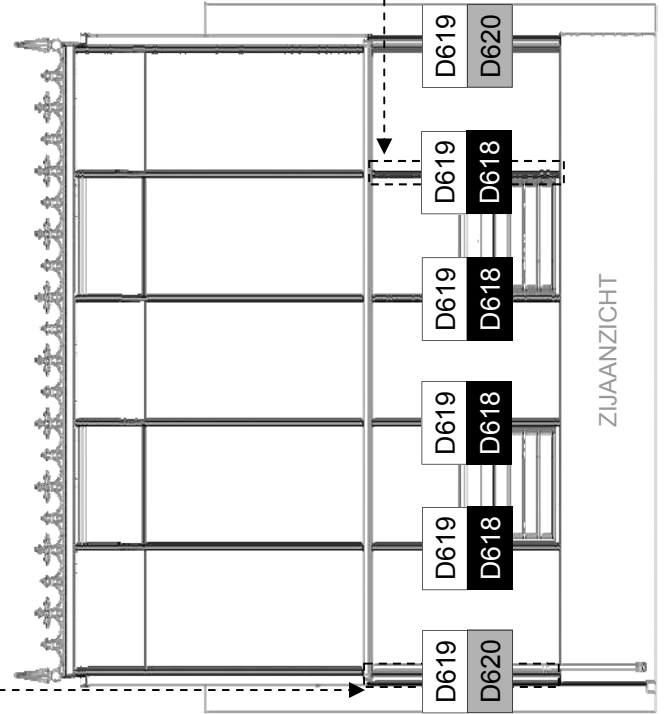
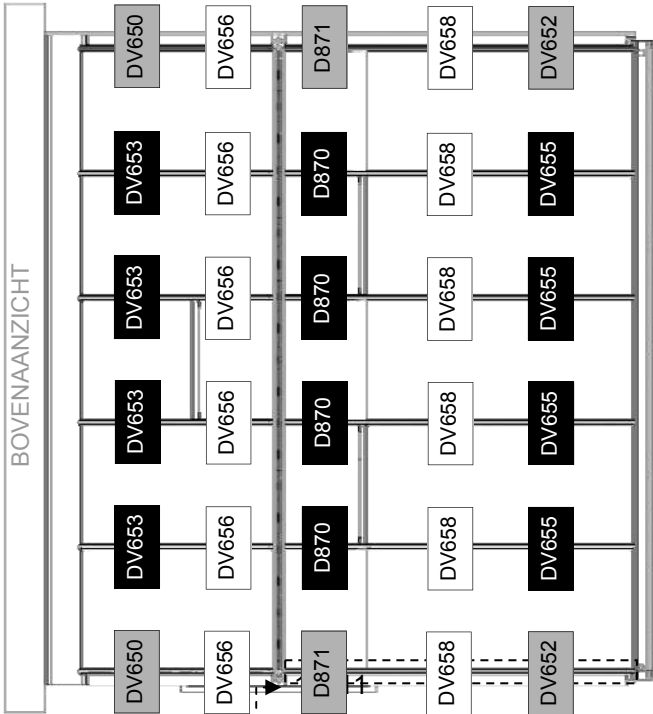




PART No	Section	Size (mm)
D618		1144
DV403L/R		1505
DV479		1384
DV610L/R		1972
DV612L/R		2438
DV639L/R		2960
DV653		1378
DV655		1880
DV659		2879
DV664		1373
D815		1830
D870		601
D610		1160
D620		1144
D871		601
DV650		1345
DV652		1871
D614		1162
D619		1144
D827		1832
DV480		1384
DV611L/R		1972
DV613L/R		2438
DV615L/R		1505
DV640L/R		2960
DV656		1378
DV658		2481
DV665		2879
DV670		1373

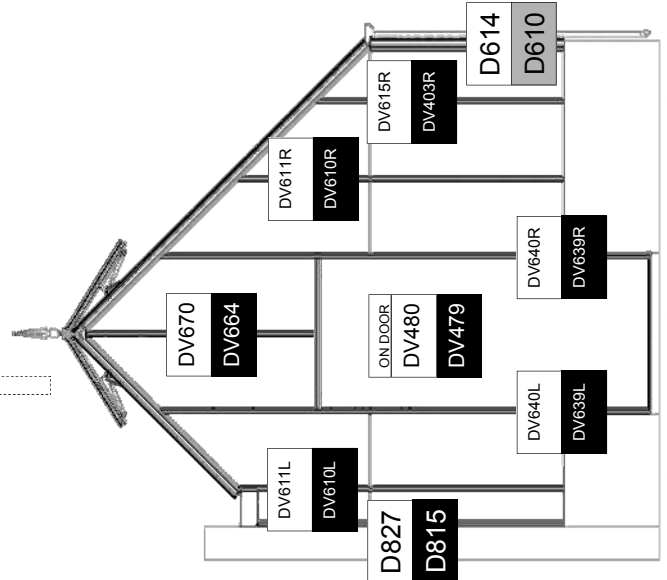
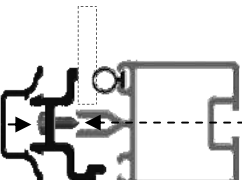
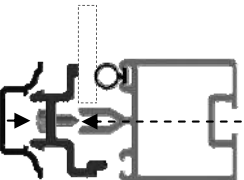


VOORBEELD



VOORBEELD

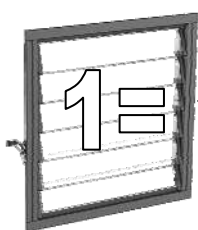
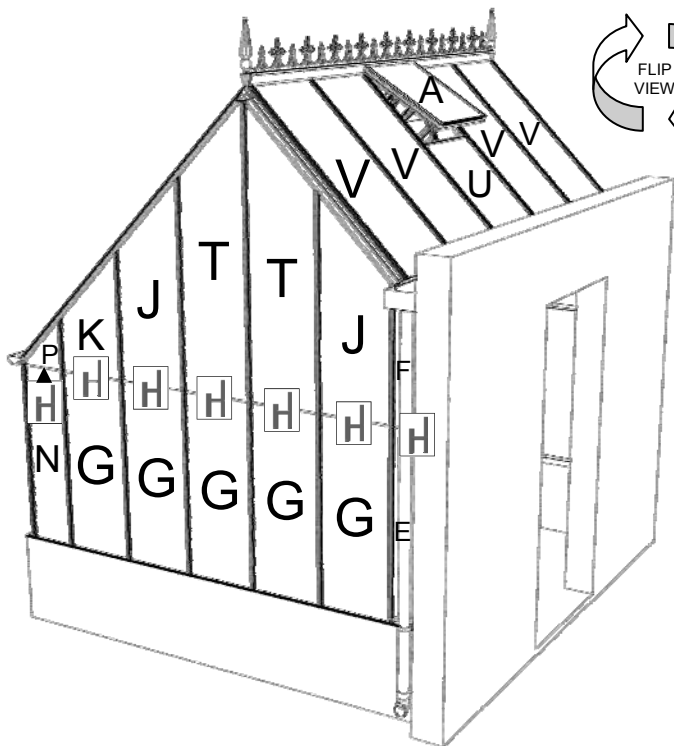
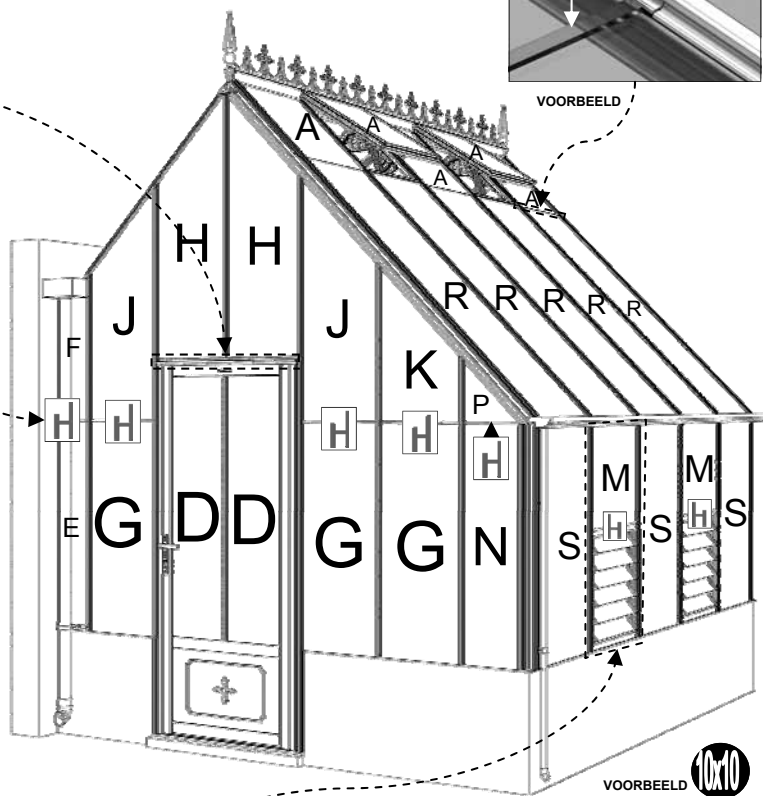
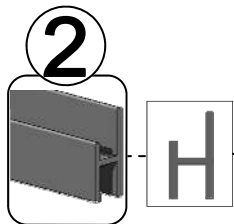
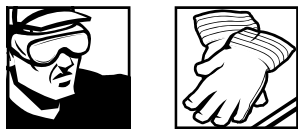
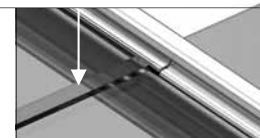
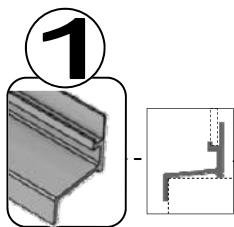
VOORBEELD



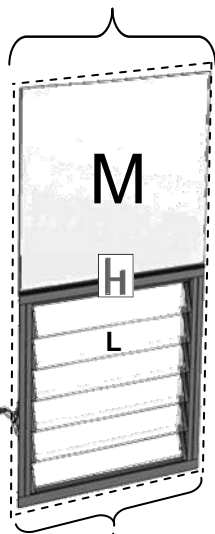
VOORBEELD

VOORBEELD ACHTERWAND RECHTS

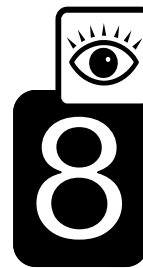
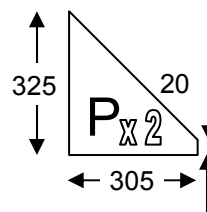
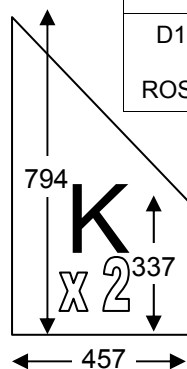
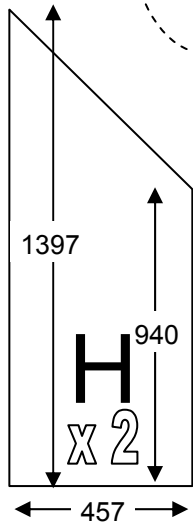
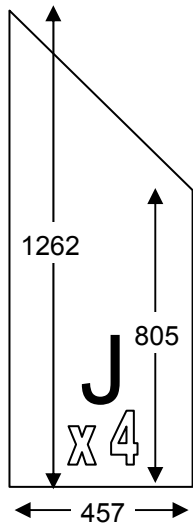
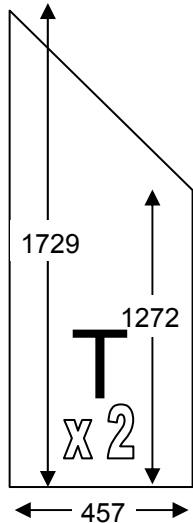
VOORBEELD ACHTERWAND LINKS

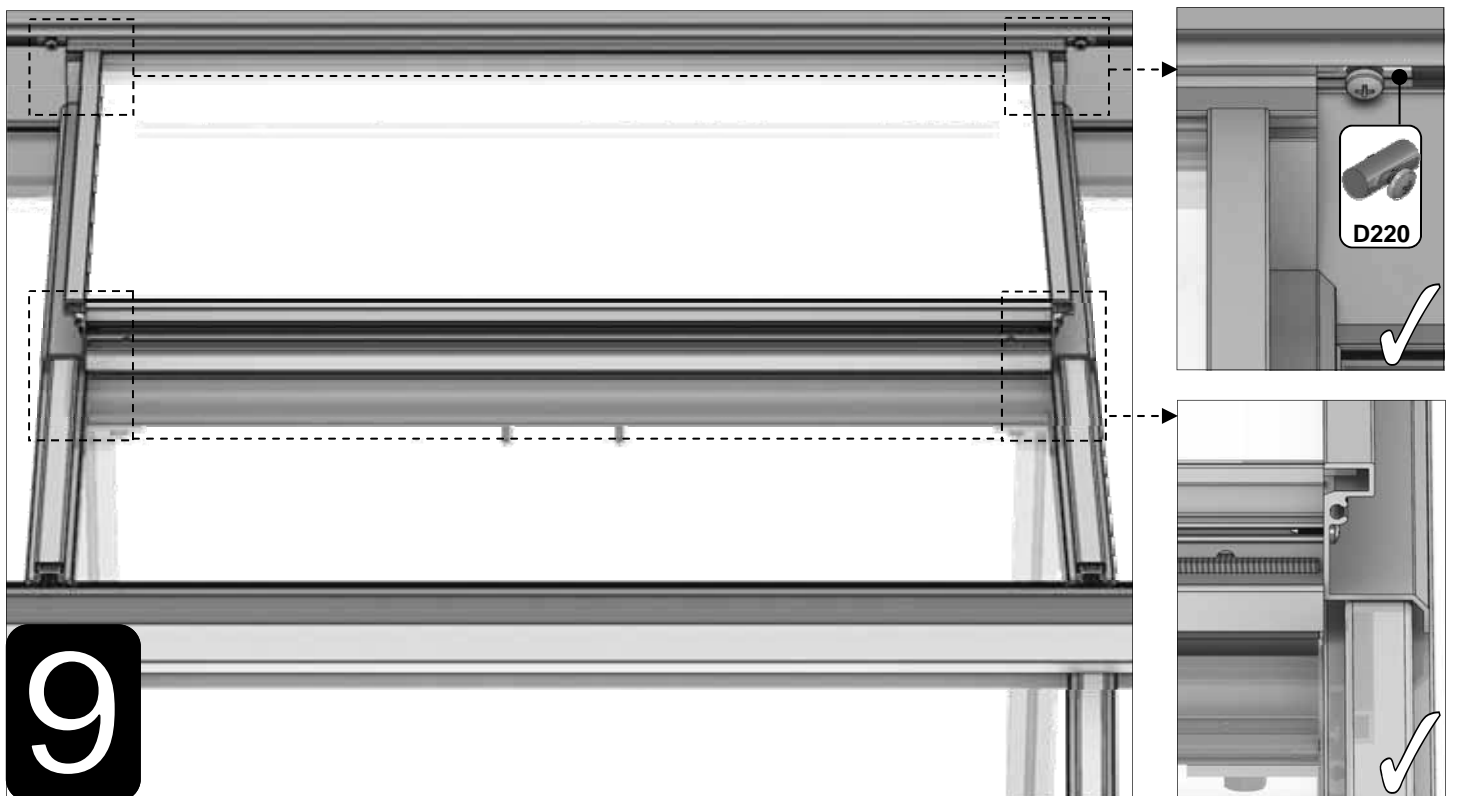
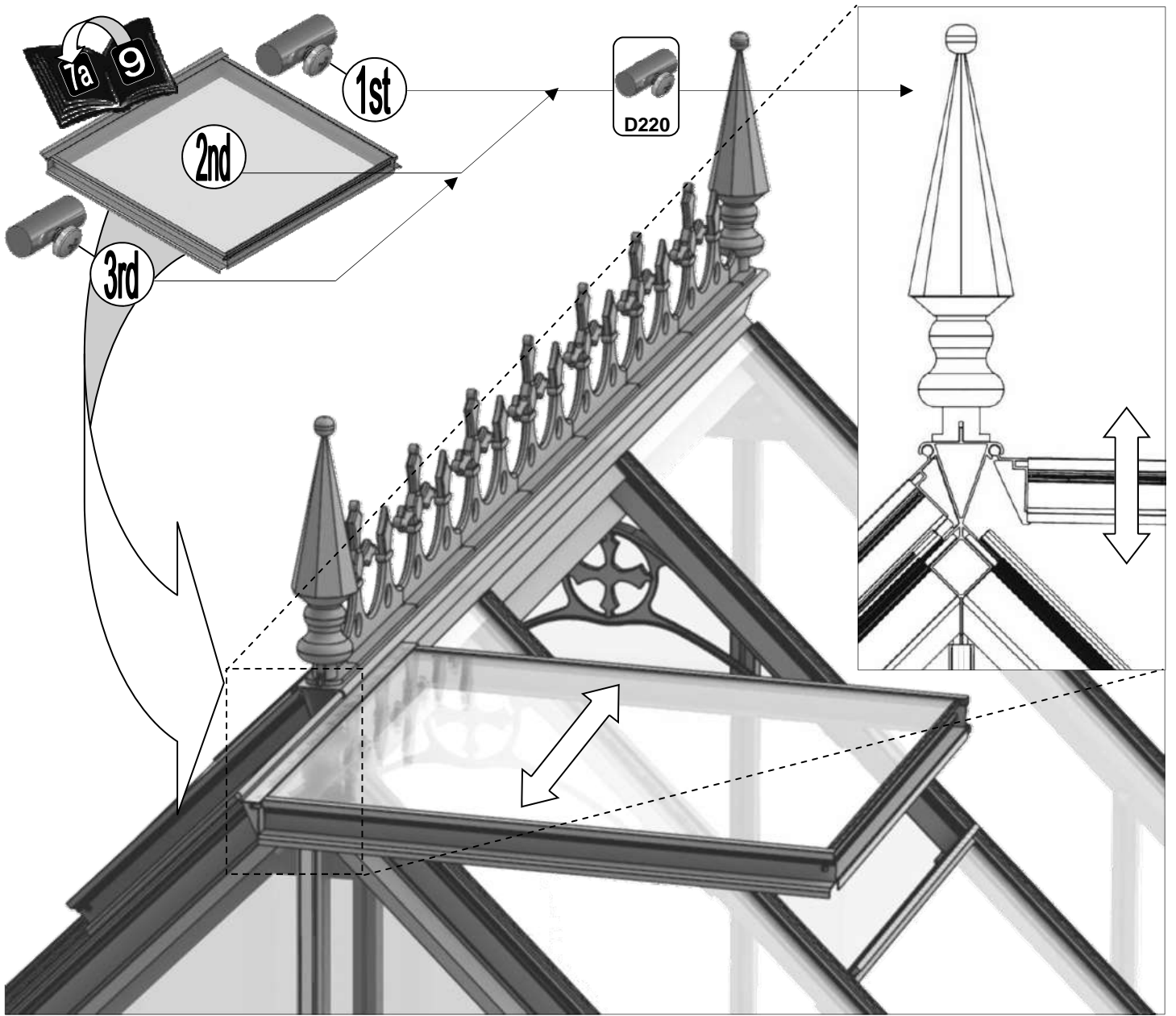


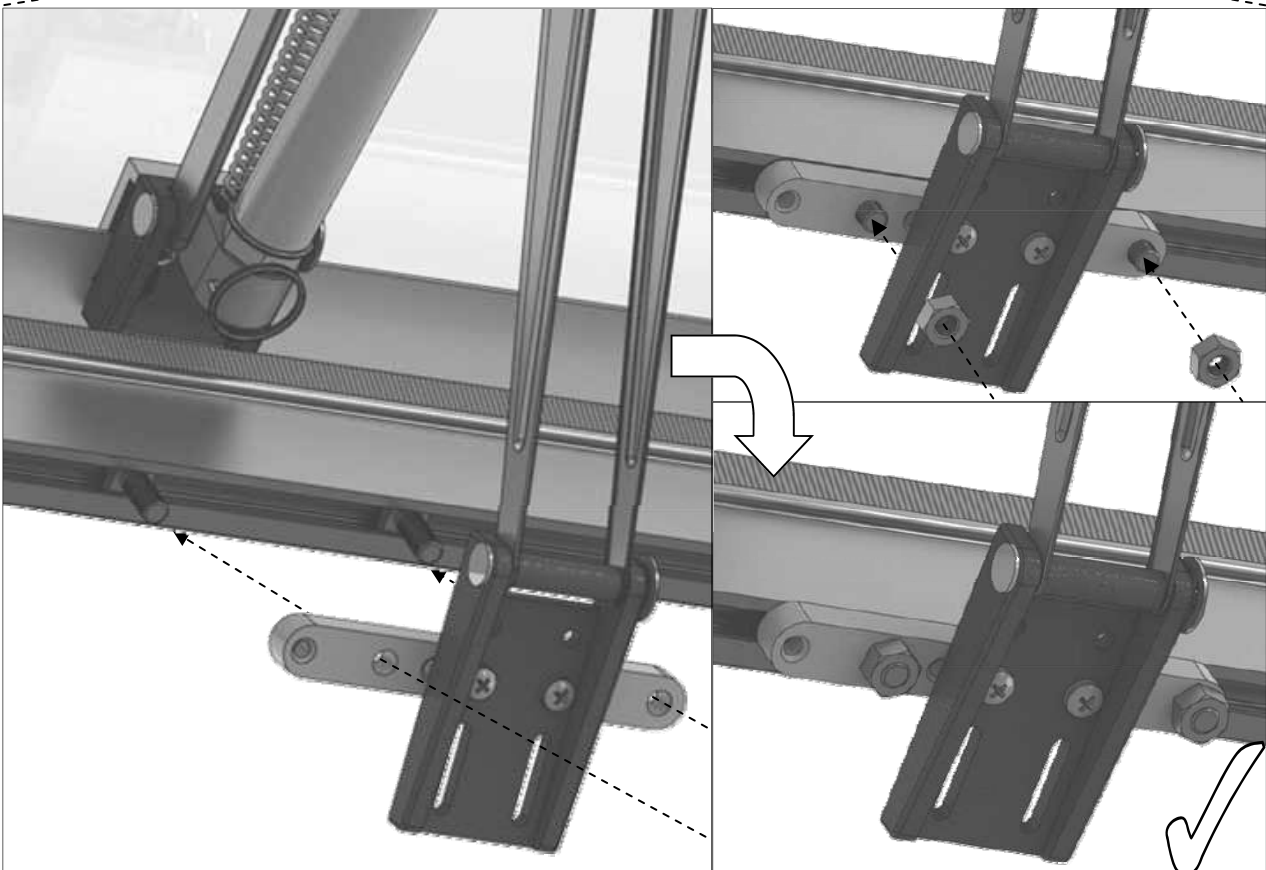
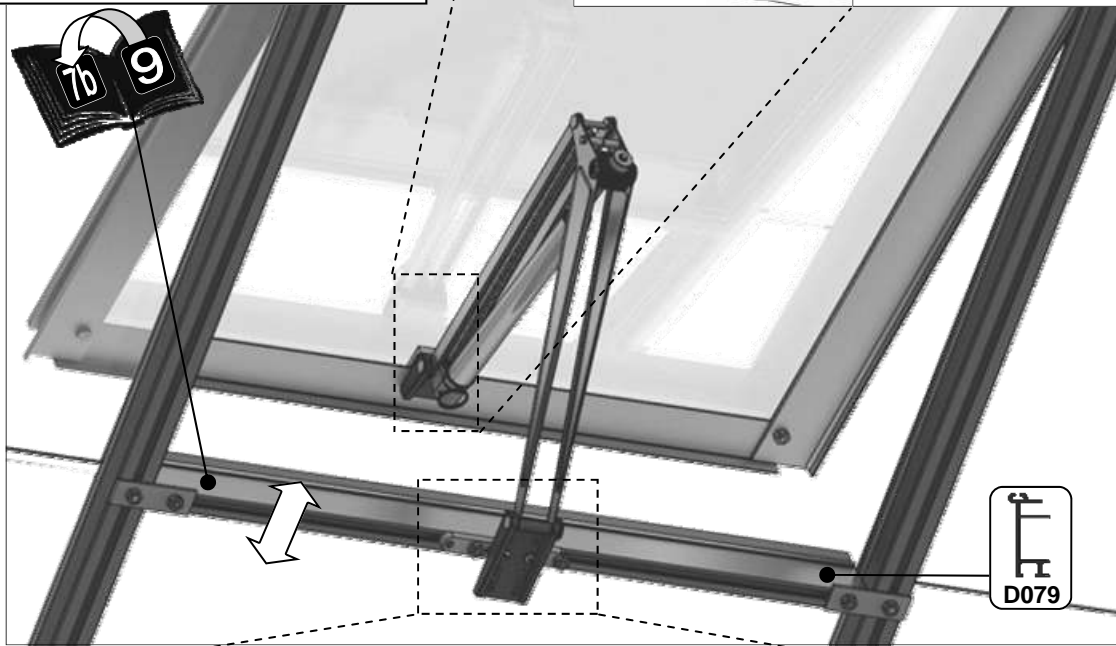
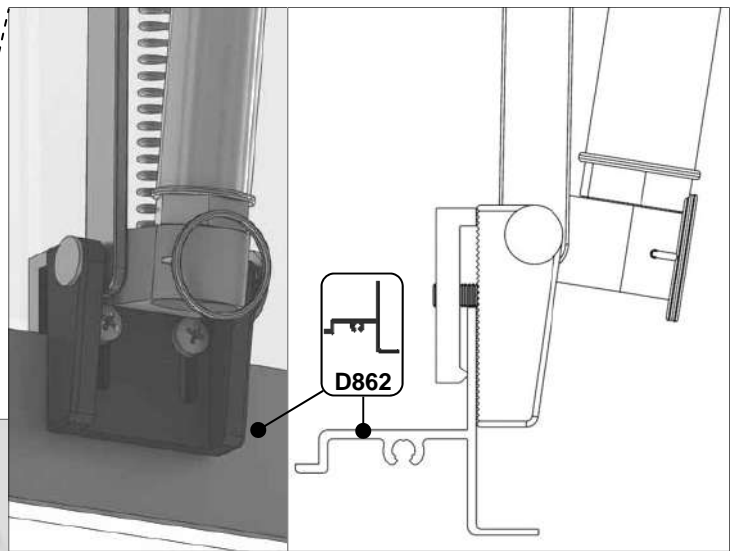
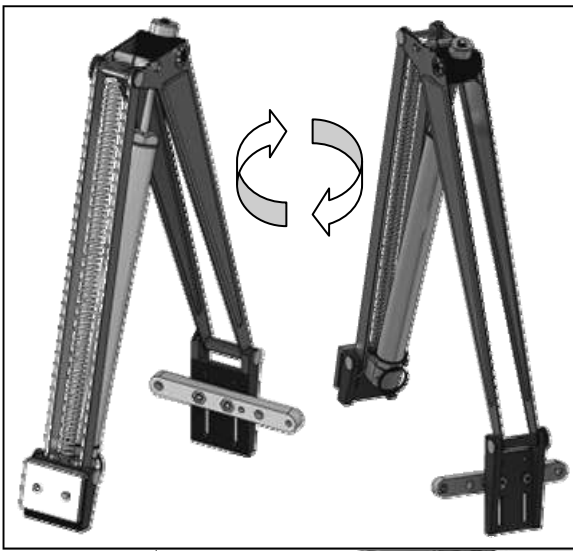
D624	M	610 X 550	1
D729	L	525 X 100	6
D101 / ROSEPS	H	610 long	1



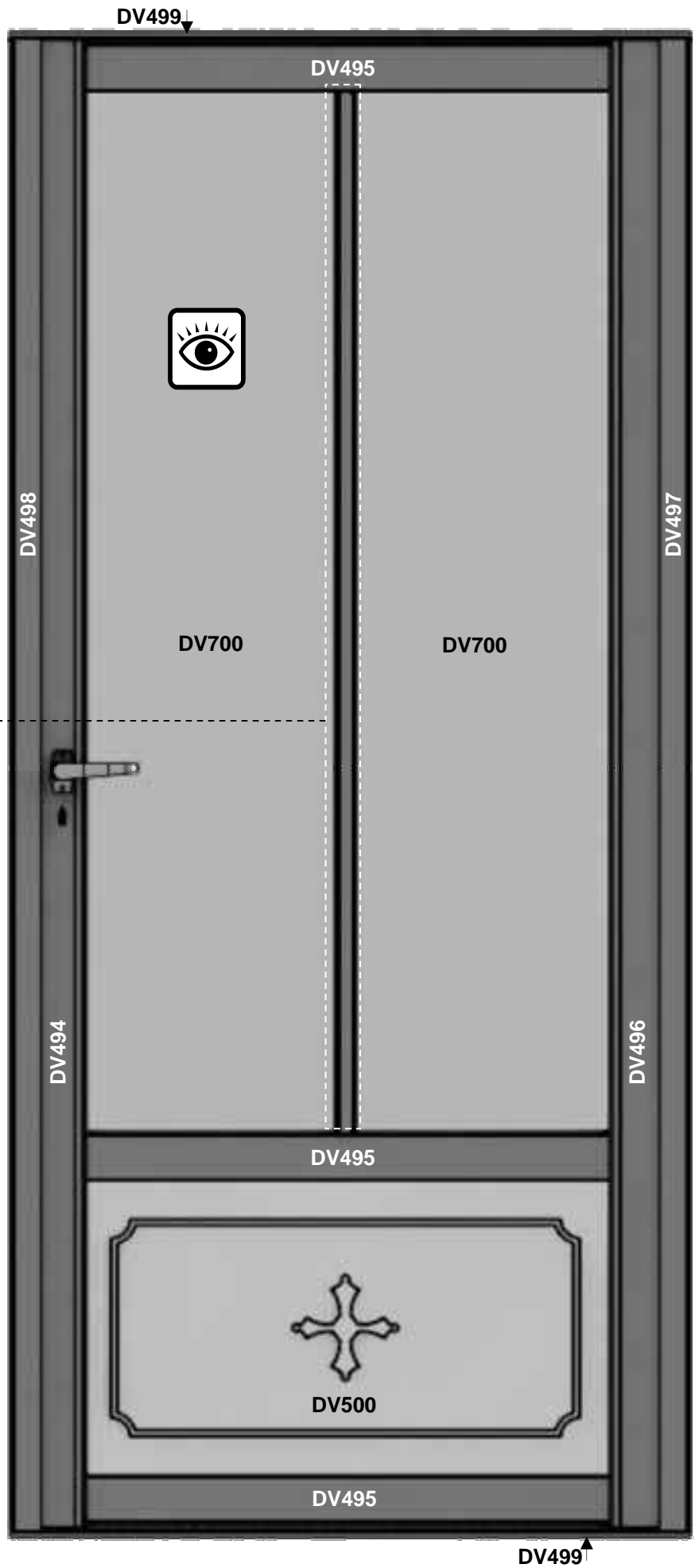
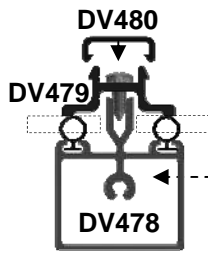
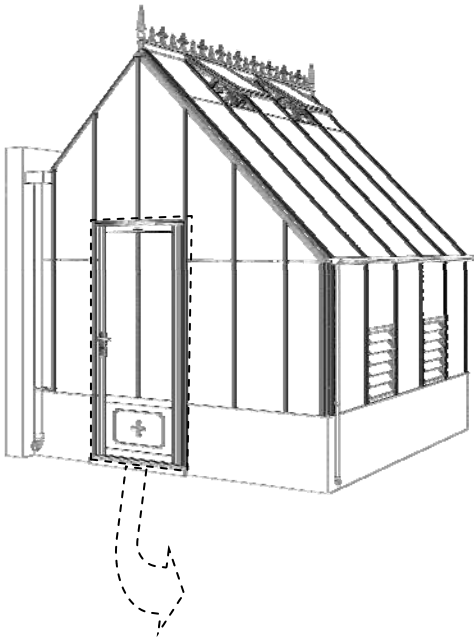
PART No		Size (mm)	6'	8'	10'	12'
D1216	S	610 X 1162	2	3	3	4
610x1890	R	610 X 1890	3	4	5	6
DV706	V	610 X 1384	2	3	4	4
D1208	A	610 X 610	4	5	6	7
DV720	U	610 X 790		1		2
DV692	E	200 X 1162		2		
DV752	F	200 X 676		2		
D625	N	305 X 1162		2		
D769	G	457 X 1162		8		
DV700	D	357 X 1384		2 (fitted)		
DV507	P	ANGLE		2		
DV713	K	ANGLE		2		
DV714	J	ANGLE		4		
DV716	T	ANGLE		2		
DV717	H	ANGLE		2		
D223/B		Cut to 904mm		1		
D101 / ROSEPS	H	610 long (inc cuts to 457&305mm)		10 + (1 per louver)		








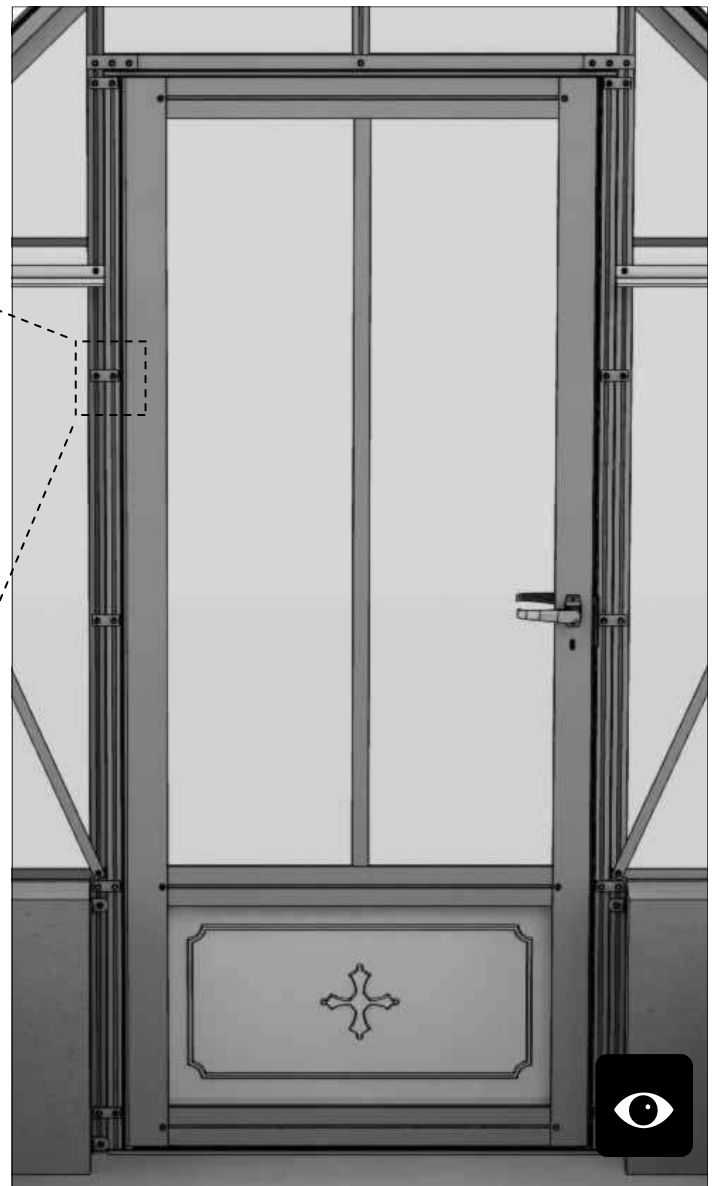
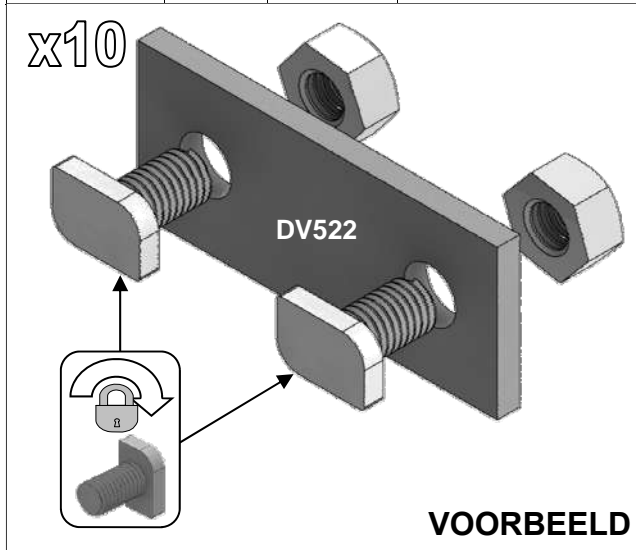


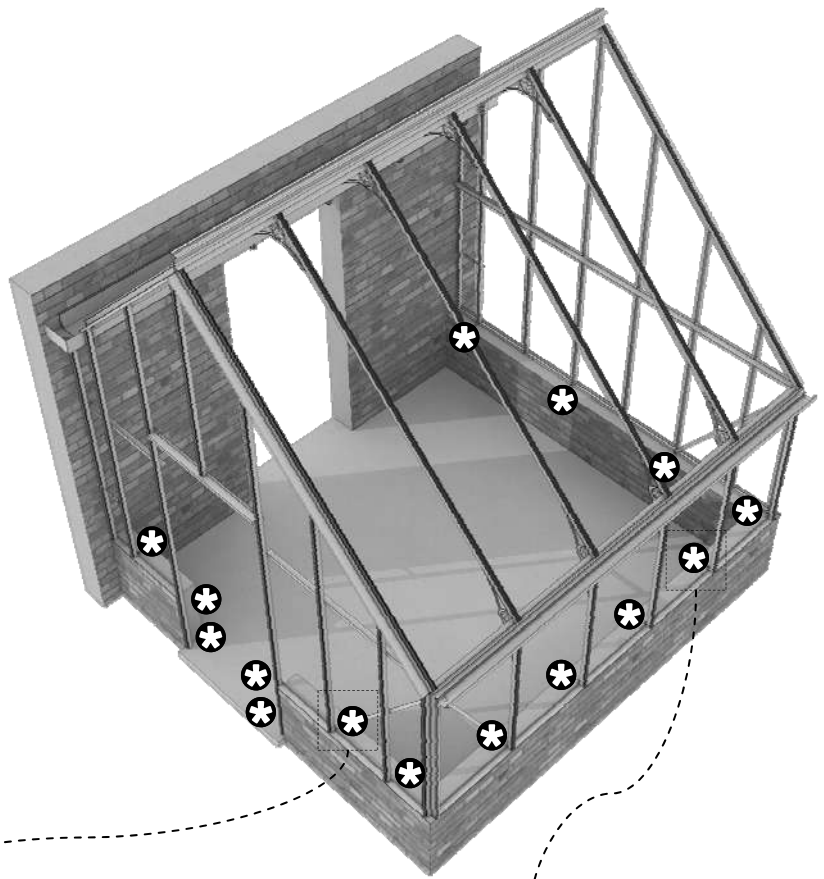
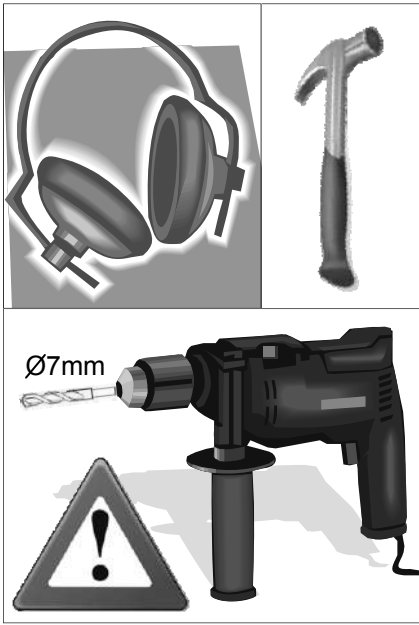
9



10

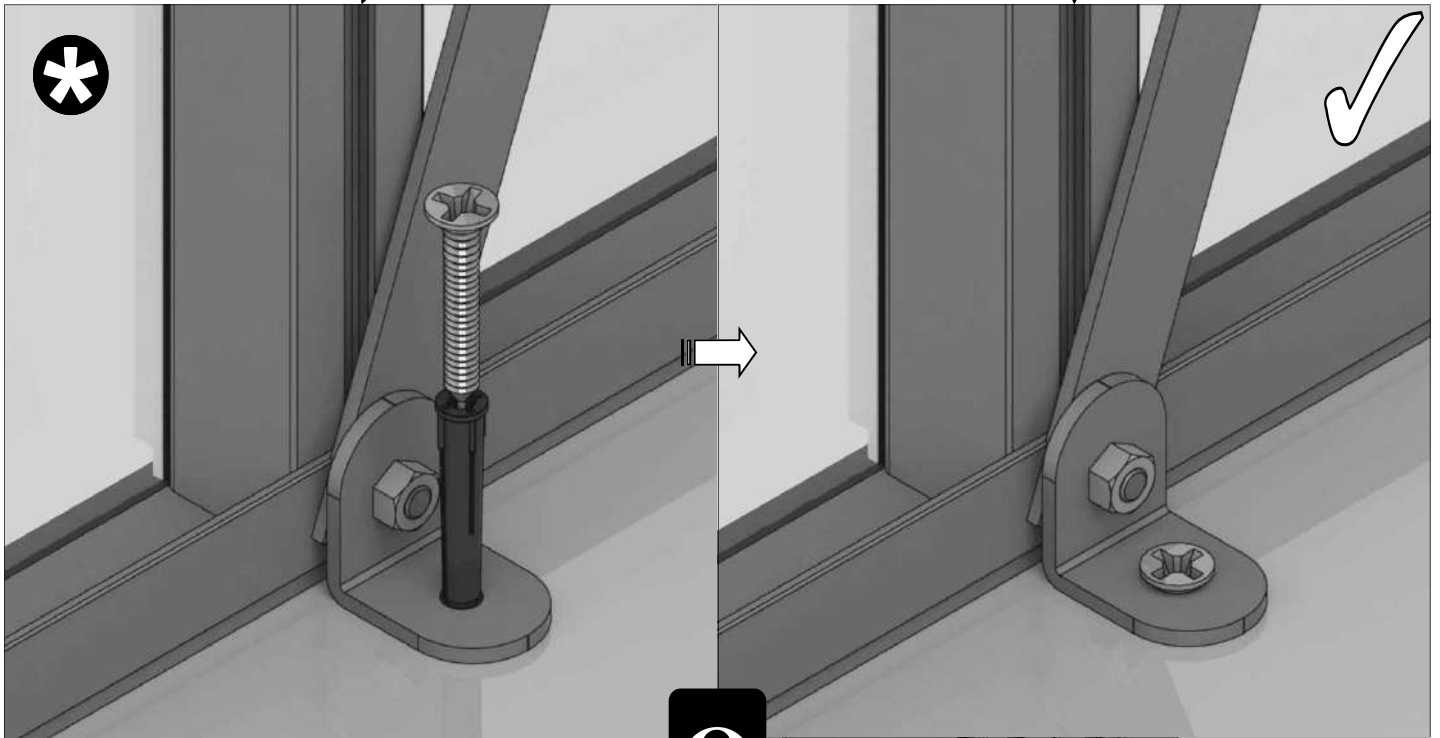
Part No		Quantity
D522		10
SYBOLM6 X11CROP		20
SYNUTM6		20



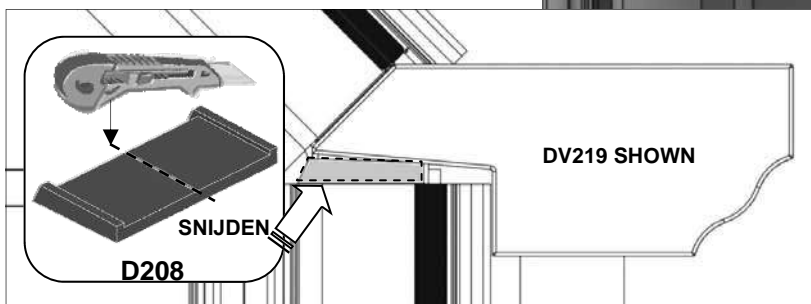
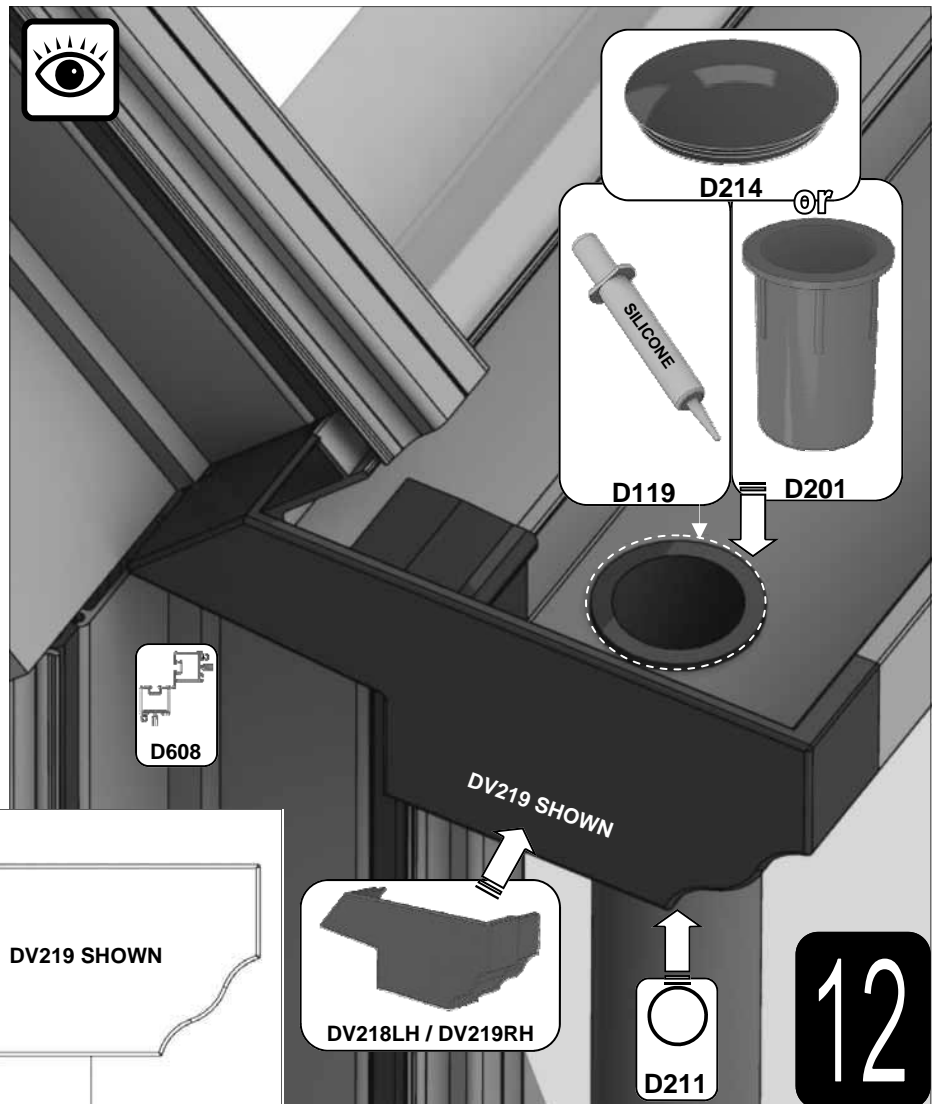
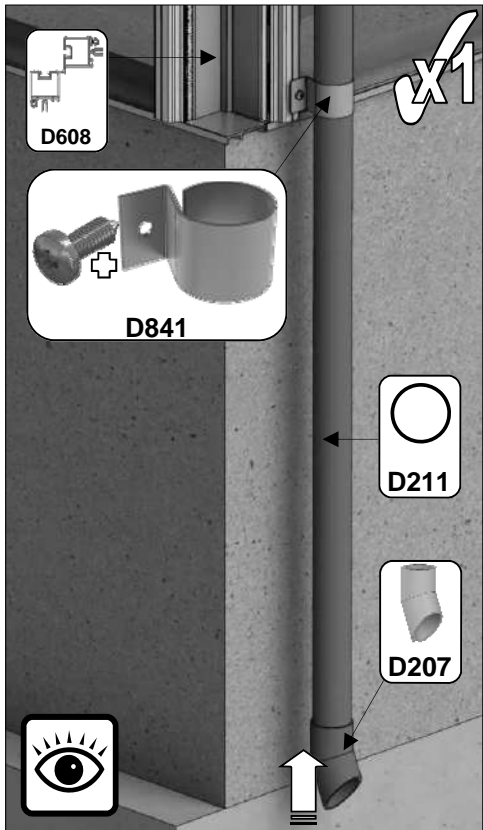
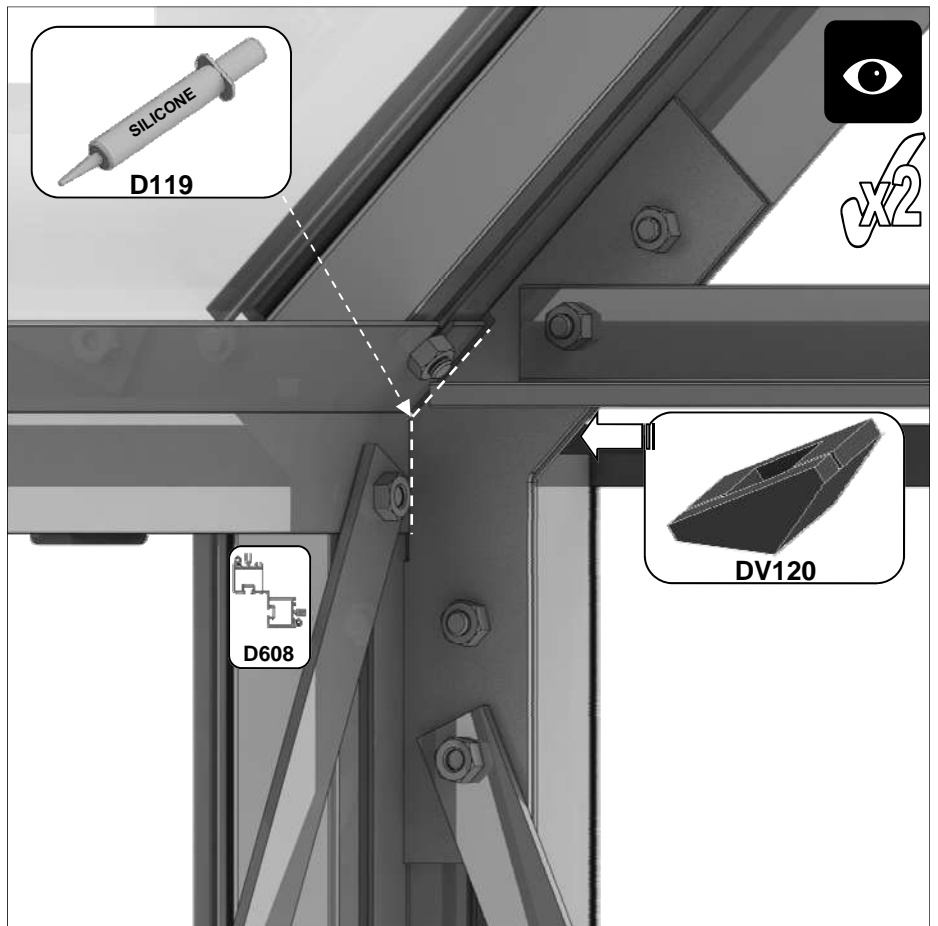
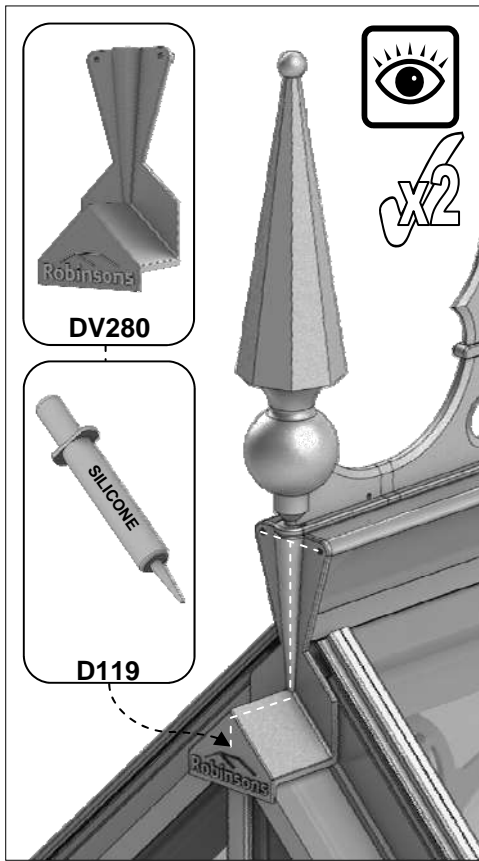


VOORBEELD

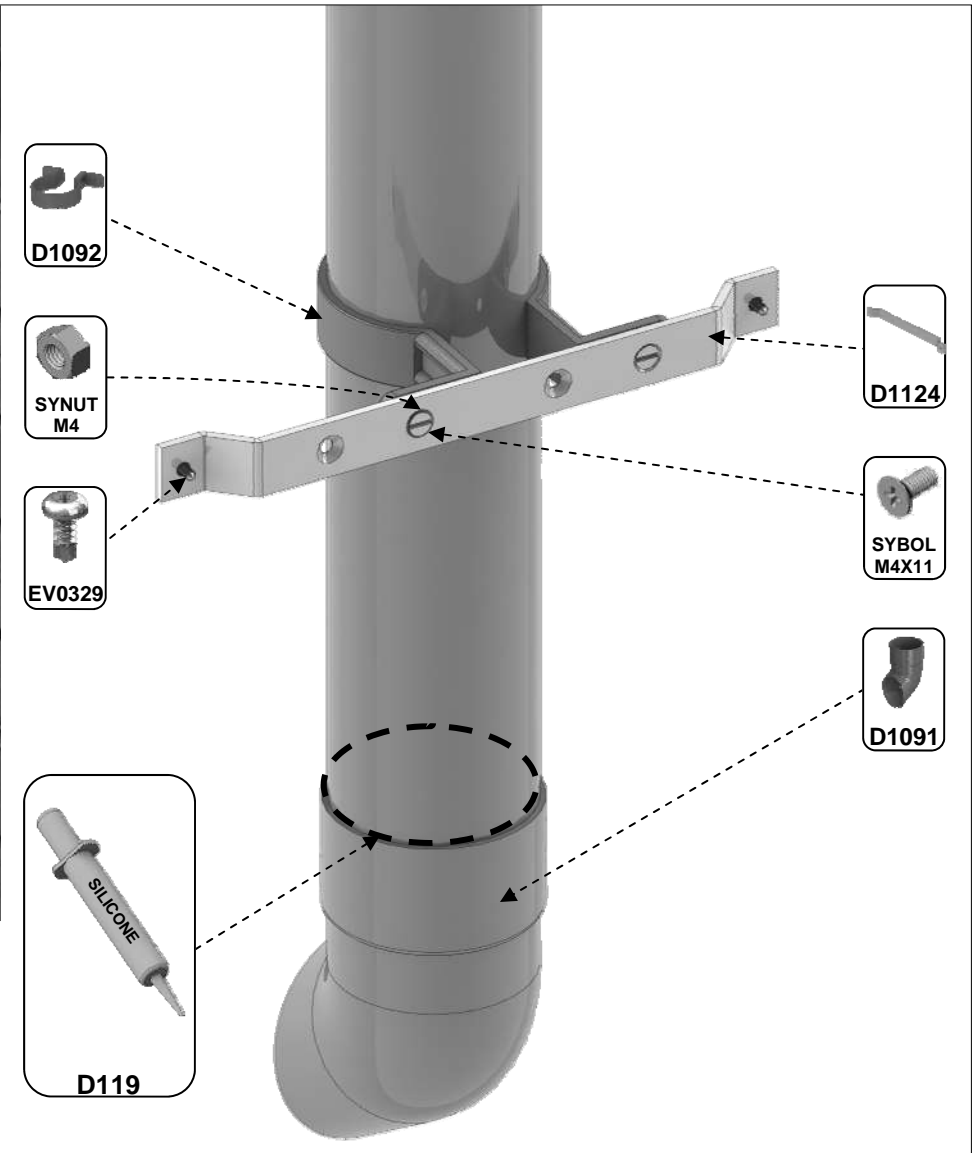
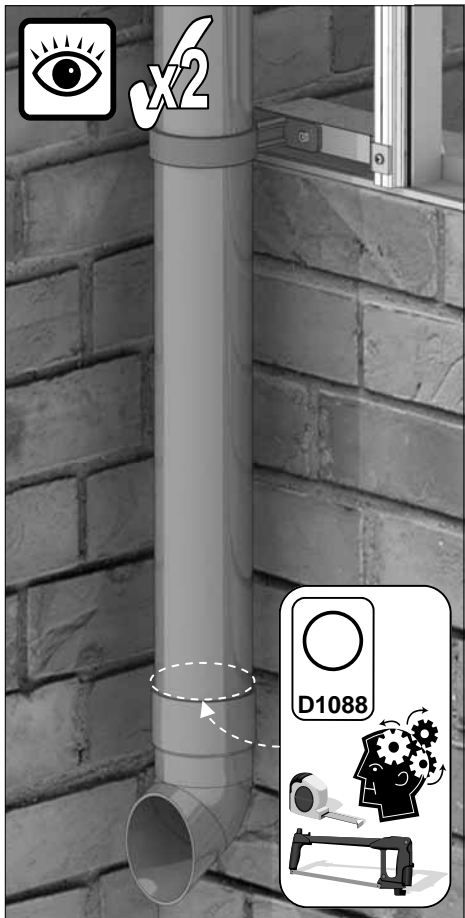
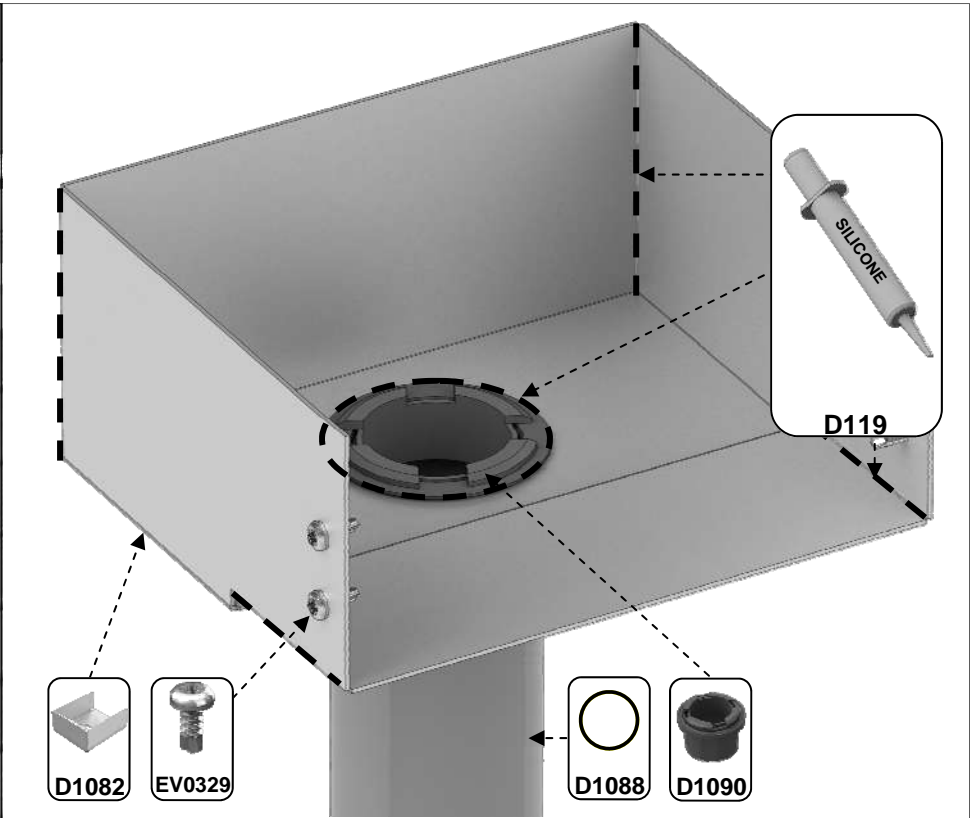
VOORBEELD



11

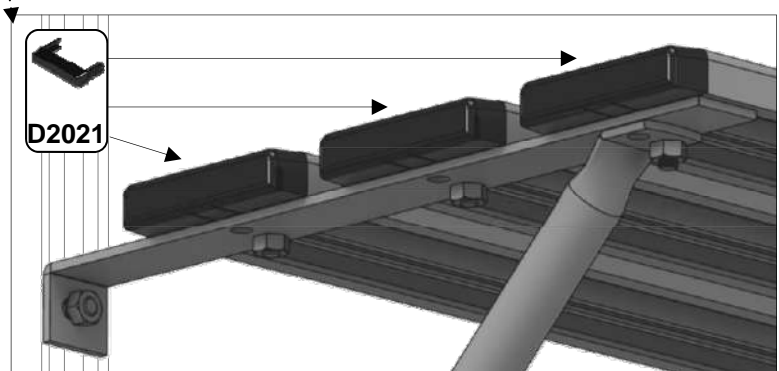
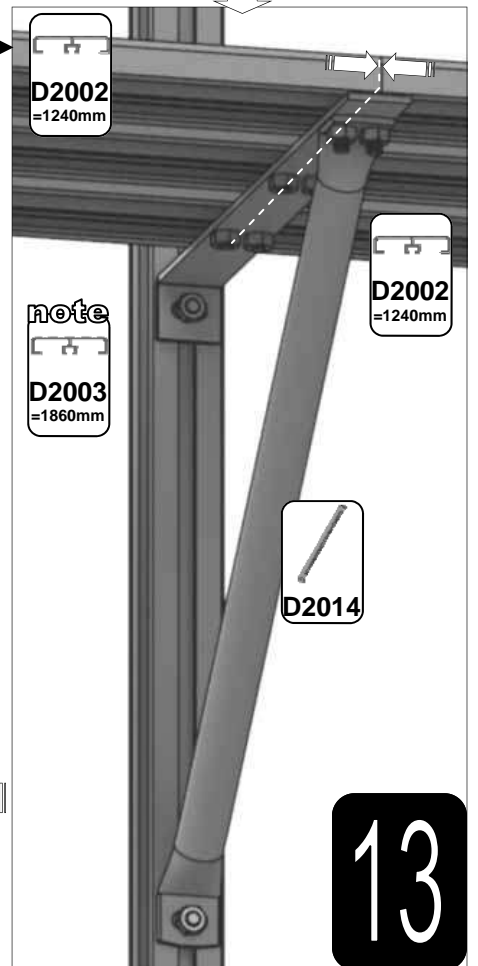
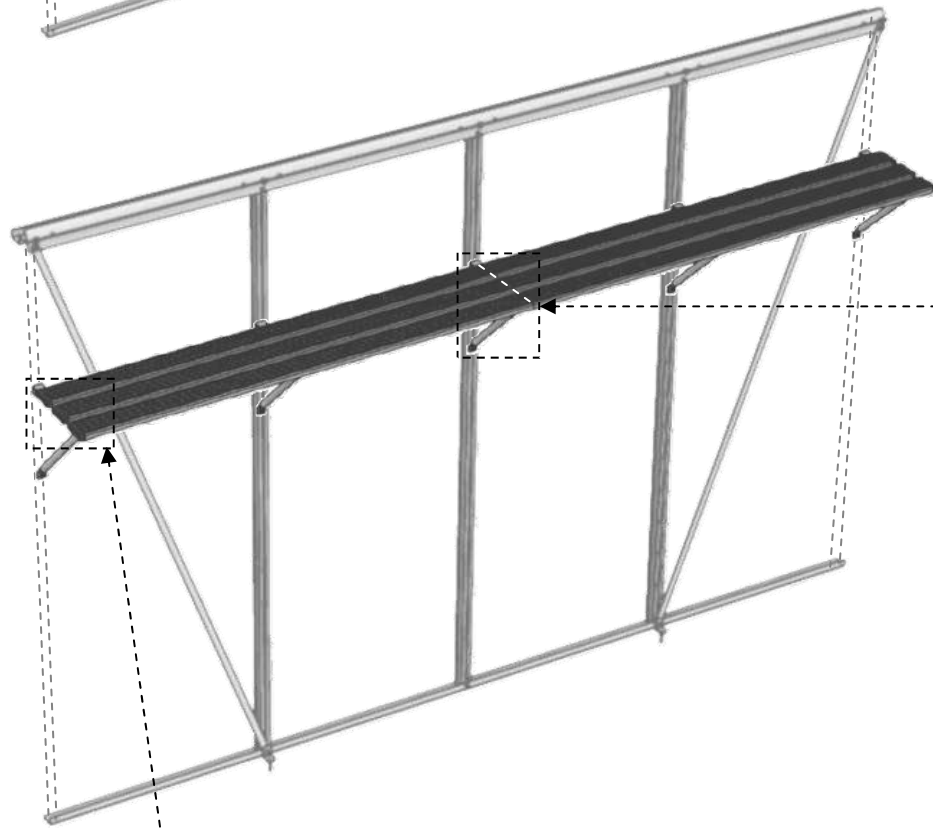
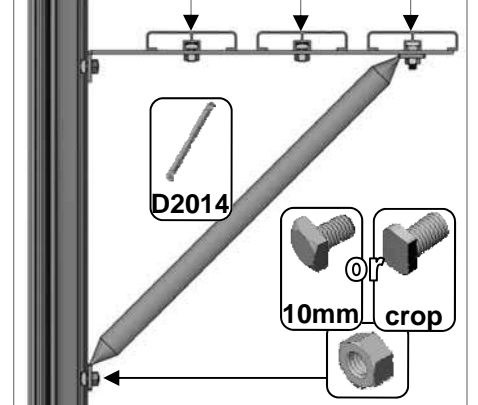
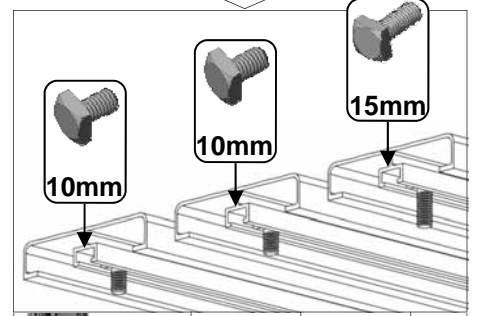
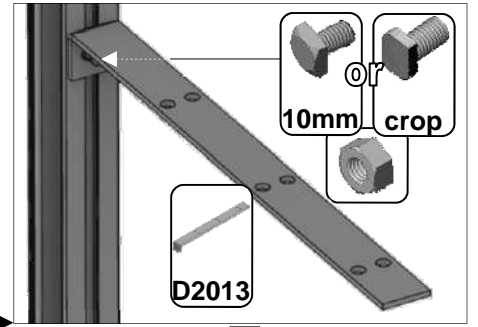
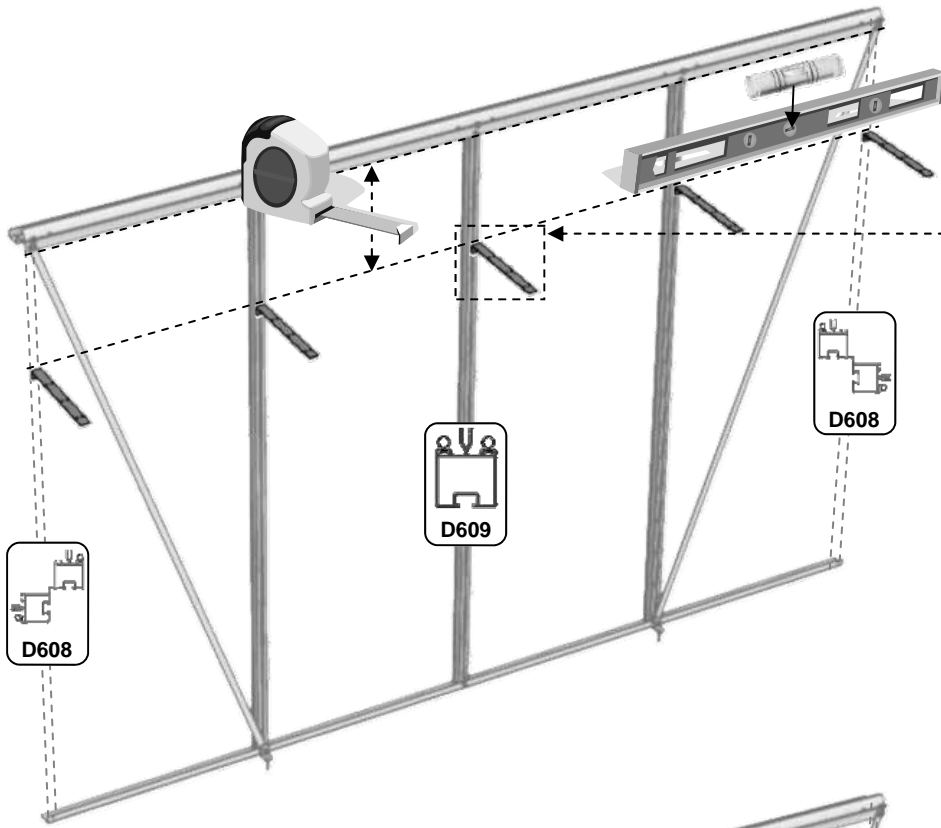


12

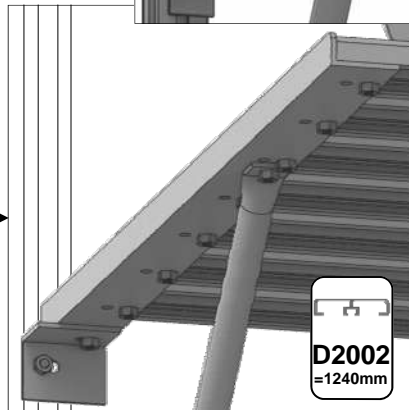
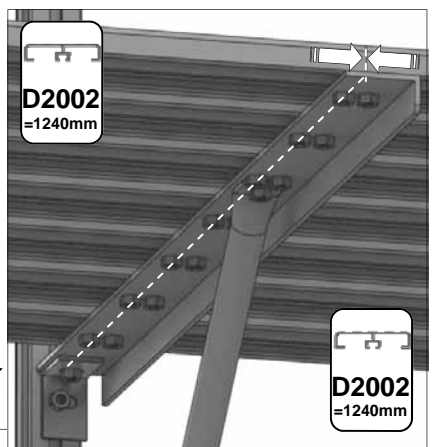
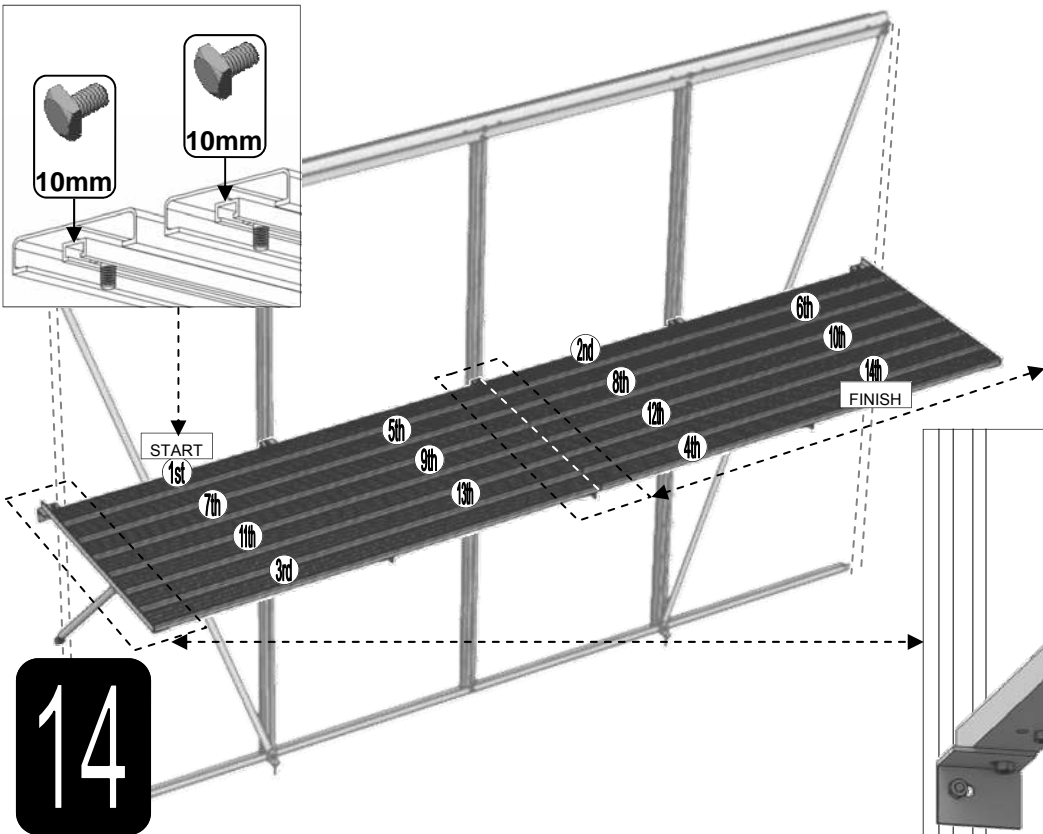
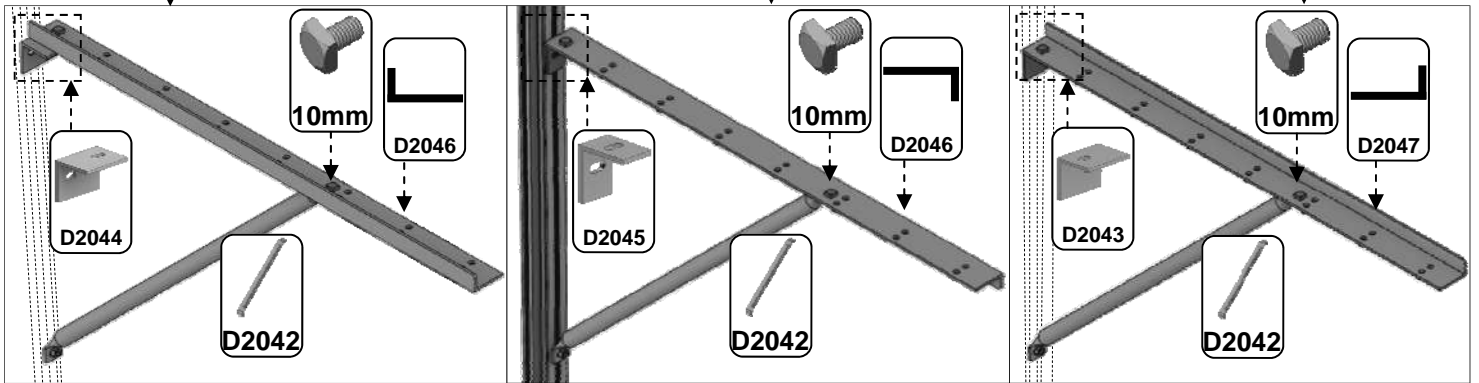
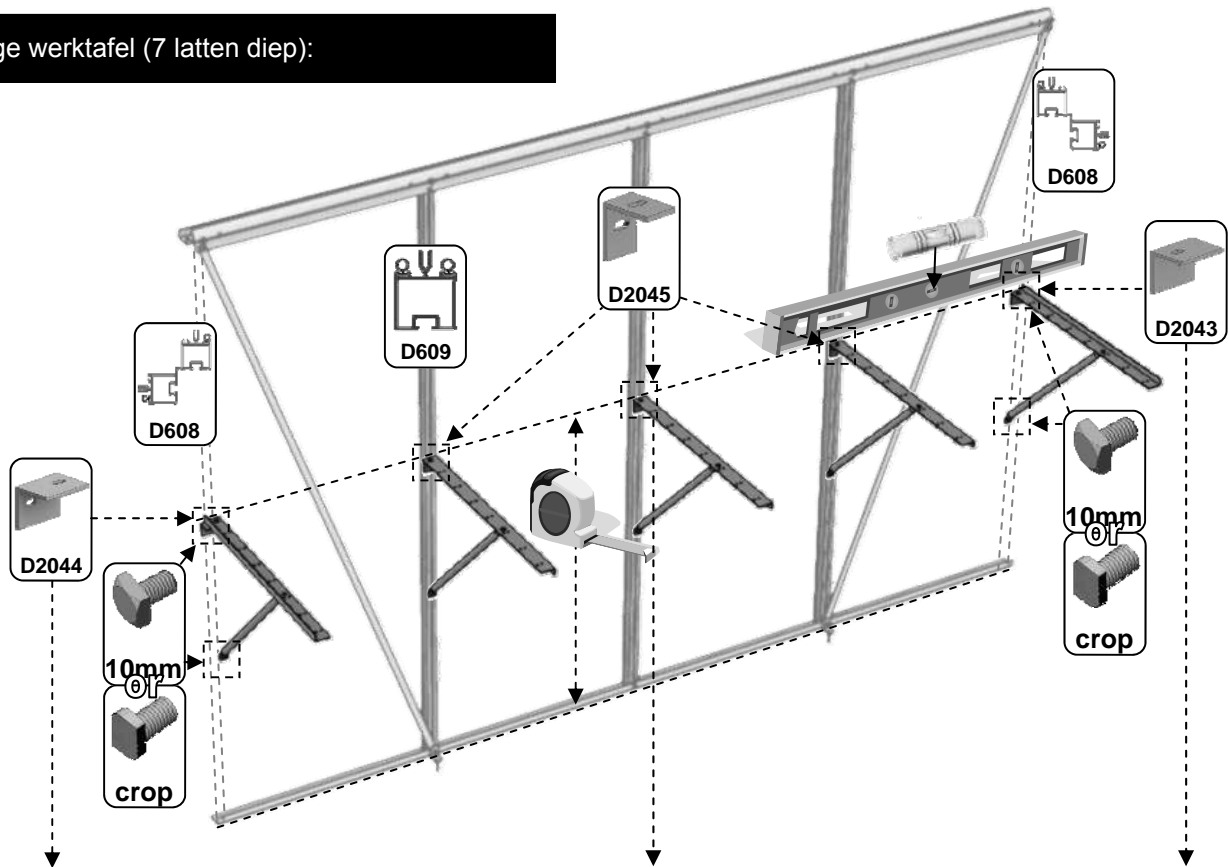


12

Montage opbergplank (3 latten diep):



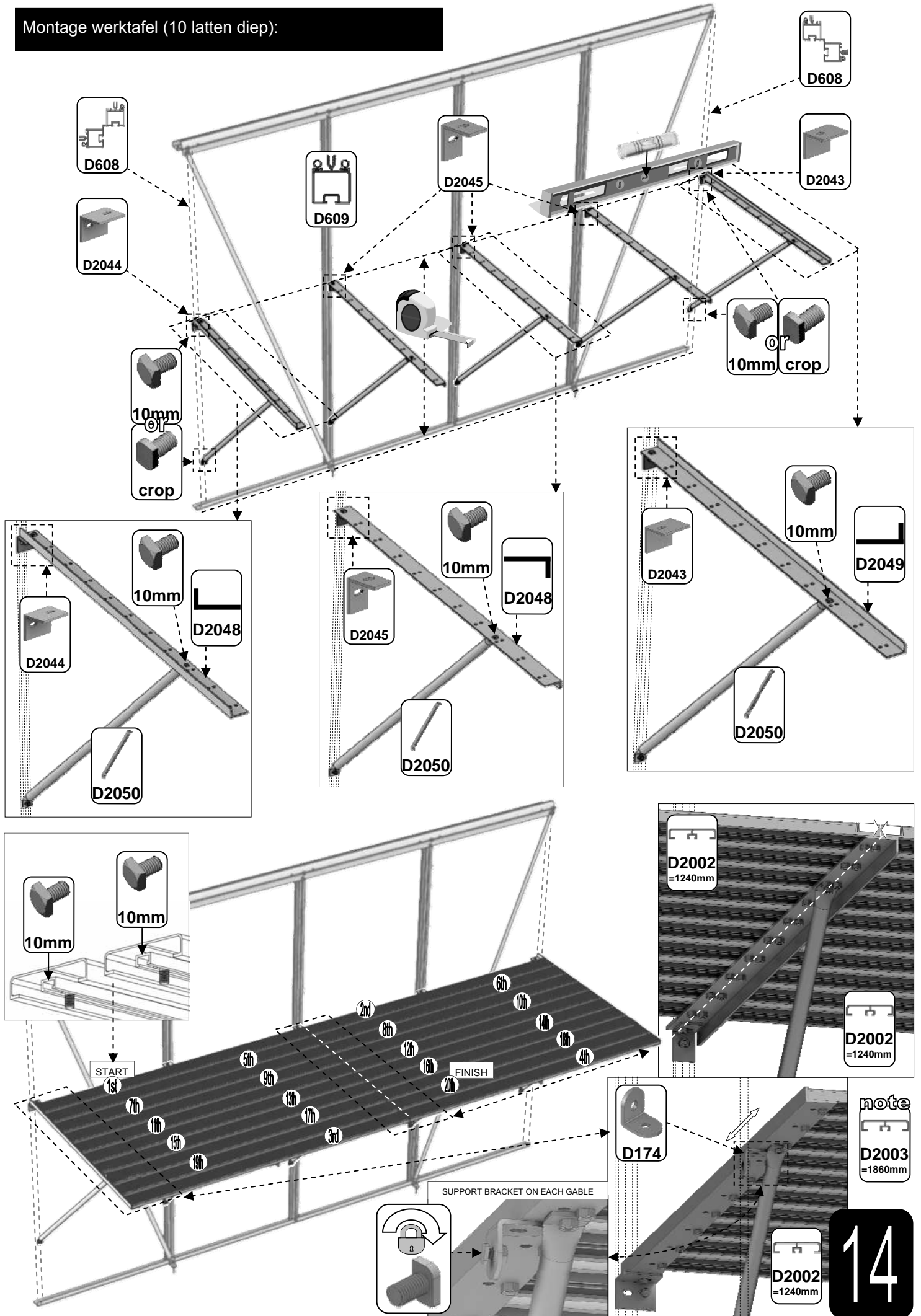
Montage werktafel (7 latten tief):



note
D2003
=1860mm

14

Montage werktafel (10 latten diep):



Houd er rekening mee dat dit een multinationale handleiding is. Als u fouten ziet of constructief commentaar heeft, stuur dan een e-mail naar sales@robinsonsgreenhouses.co.uk. Dan zullen de nodige wijzigingen worden aangebracht. Hoewel de informatie in deze handleiding accuraat is op het moment van publicatie, is het mogelijk dat veranderingen in de loop van het Robinsons beleid van verbetering door ontwikkeling en ontwerp niet worden aangegeven. Wij wijzen op dit feit om overtredingen van de Wet Handelsbeschrijvingen te voorkomen en ook om te informeren dat Robinsons Greenhouses zich het recht voorbehoudt om specificaties en materialen te wijzigen zonder kennisgeving vooraf.



www.robinsonsgreenhouses.co.uk

To contact Robinsons Customer Services email us at sales@robinsonsgreenhouses.co.uk or call us on 01782 385 409.