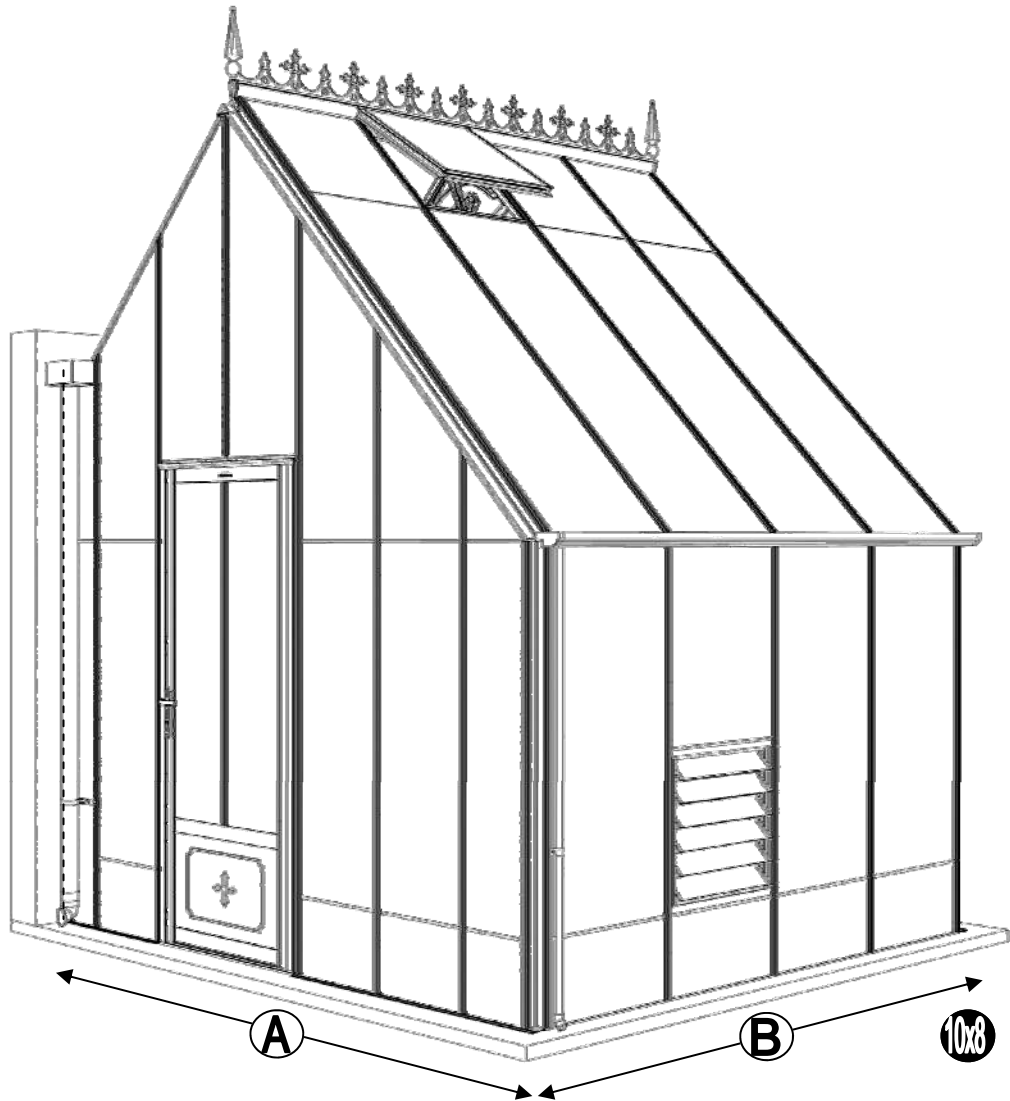


# Robinsons Rothley



NOMINAL SIZE	A (mm)	B (mm)
10 X 6	2930	2012
10 X 8		2632
10 X 10		3252
10 X 12		3872

Bedankt voor de aankoop van uw nieuwe Robinsons tuinkas. Wij raden u aan de instructies te lezen en alle veiligheidsinformatie door te nemen voordat u begint met de montage.

Deze handleiding is onderverdeeld in secties die gemarkeerd worden door een wit nummer/letter op een zwarte achtergrond in de rechterhoek van de meeste pagina's (zie de volgende pagina voor meer informatie); onderdelenlijst, **B**-base/fundering, **V**-voorbereiding, **1**-zijwand, **2**-voorwand, **3**-achterwand, **4**-wanden aan elkaar bevestigen, **5**-lamellenraam, **6**-dak, **7**-dakraam + raamdorpel, **8**-glazing, **9**-dakraambevestiging, **10**-deurbevestiging, **11**-verankering, **12**-afwerking, **13**-optionele opbergplanken, **14**-optionele werktafel. Indien u contact met ons moet opnemen voor hulp, verwijst dan naar de betreffende sectie(s). Als uw tuinkas langer is dan 3872 mm, dan komt er een extensie aan uw kas. Raadpleeg dan ook de aparte uitbreidingshandleiding.

#### Veiligheidswaarschuwing

- Glas en aluminium kan letsel veroorzaken. Zorg ervoor dat u een **veiligheidsbril, handschoenen, veiligheidshelm** en **geschikt schoeisel** draagt tijdens het monteren en beglazen van de tuinkas.
- Denk eraan dat glas breekbaar is en dat u er voorzichtig mee om moet gaan. Ruim gebroken glas altijd onmiddellijk op en gooi het weg.
- Zet de kas niet in elkaar bij harde wind; verifieer de weersvoorspelling voor de periode waarop de tuinkas wordt gemonteerd.
- Om veiligheidsredenen en om de montage te vergemakkelijken, raden we u aan om de kas door minimaal twee personen te laten monteren.
- Verwijder altijd de sneeuw dat op het dak van de kas ligt om overbelasting van de kas te voorkomen.
- Bij harde wind of storm is het gevaarlijk om in de kas aanwezig te zijn.
- Uw kas is geleverd met gehard glas. De zijde waar u doorheen kijkt is extreem sterk, maar de randen zijn erg gevoelig. Zet daarom nooit het glas op de grond zonder klosjes eronder.

#### Voorbereiding van de werkplek

- Een betonnen of betegelde fundering biedt de meest solide basis voor uw tuinkas.
- **BELANGRIJK:** Zet uw de kas pas vast aan de grond als deze volledig gemonteerd is, inclusief beglazing.
- Plaats uw kas niet onder bomen of op andere kwetsbare locaties.
- Probeer een beschutte locatie te kiezen, bijvoorbeeld naast een haag of tuinhek, om het risico op windschade te minimaliseren.

#### Aanvullende opmerkingen

- Houd er rekening mee dat de montage van uw kas tijdrovend werk is. Het is verstandig om de montage over twee of meer dagen te verspreiden. We raden u aan om de tuinkas niet gedeeltelijk beglaasd achter te laten om windschade te voorkomen.
- Het is handig om een grote, schone en overzichtelijke werkplek voor te bereiden. Een garagevloer of vlak grasveld is ideaal.
- Het verankeren van uw kas is de laatste fase (na het beglazen).
- Eenmaal geïnstalleerd heeft uw kas weinig onderhoud nodig, maar om ervoor te zorgen dat uw deur(en) soepel blijven lopen, kunt u WD40 aanbrengen op de deurwielen en de deurgeleiders.

#### Garantie

- Uw nieuwe Robinsons kas heeft 10 jaar garantie tegen fabrieksfouten aan het frame. Dit omvat geen glas, bewegende onderdelen en schade door ongevallen of windschade.

#### Robinsons afdeklijsten:

Bij een Robinsons tuinkas bestaan de afdeklijsten uit twee delen. De onderste zwarte kunststof afdeklijsten worden op het frame geschroefd. Hierdoor wordt het glas op het rubber profiel gedrukt. Daarna moeten de bovenste aluminium afdeklijsten worden aangebracht. Op deze manier worden de kopjes van de RVS schroeven afgedekt. Indien u moeite heeft met het aandrukken van de afdeklijsten, raden wij u aan om een rubberen hamer of een houten blok en hamer te gebruiken. Een korte, scherpe tik op de afdeklijst aan één kant is alles wat nodig is om deze vast te zetten.

Sommige aluminium afdeklijsten hebben aan één kant een gat dat wordt gebruikt om de onderdelen aan op te hangen tijdens het poedercoaten. Als u wilt, kunt u het gat gebruiken om te voorkomen dat de afdeklijsten in het dak schuiven.

## DRAAG EEN VEILIGHEIDSBRIL EN HANDSCHOENEN OM LETSEL TE VOORKOMEN!



ICOON	BETEKENIS
	BUITENAANZICHT
	BINNENAANZICHT
	DENK
	DEZE SECTIE HEEFT BETREKKING OP EEN ANDERE (bijvoorbeeld 1 en 5)
	CORRECT
	<u>NIET</u> VASTZETTEN!
	DRAAIEN OM TE VERGRENDELEN
	AANDRAAIEN
	DRUKKEN EN VASTHOUDEN
	KNIP OP LENGTE

SECTIE No	TITEL	MONTAGE SAMENVATTING: BELANGRIJKE INFORMATIE / OVERWEGINGEN
	ONDERDELEN LIJST	Monteer eerst alle wanden separaat op een vlakke schone ondergrond. Sorteert alle onderdelen en leg ze in de vorm zoals op de tekening is aangegeven. Pak niet alle bundels tegelijk uit. Zorg dat u georganiseerd te werk gaat. Onderdelen kunnen worden geïdentificeerd aan de hand van de profielfoto's en opgegeven lengtes.
<b>B</b>	BASE/ FUNDERING	Afmetingen en aanbevelingen voor de fundering. Zorg ervoor dat uw fundering vlak en waterpas is. Iedere oneffenheid komt terug in het gebouw bij het beglazen!
<b>V</b>	VOOR- BEREIDING	Benodigde gereedschappen o.a.: 2x steeksleutel 10mm, stanley-mes, kitspuit, kruiskopschroevendraaier, schroefmachine (niet voor bouten/moeren!), waterpas, veiligheidsbril, veiligheidshelm, handschoenen en een glazuignap.
<b>1</b>	ZIJWAND	Neem de gerubberde profielen voor de zijwand 'D066' en de diagonale schoren 'D103', gebruik 10mm bouten om ze aan de goot te bevestigen en 15mm bouten aan de onderdorpels. Vergeet ook niet om de 22mm bouten in te brengen voor het bevestigen van de sierstukken 'DV100' in sectie 6.
<b>2</b>	VOORWAND	2L = deur links, 2R = deur rechts, 3L = achterwand links, 3R = achterwand rechts.
<b>3</b>	ACHTERWAND	Zorg er voor dat de profielen zijn gerubberd en volg de tekeningen om elk uiteinde van het gebouw in elkaar te zetten. Zorg ervoor dat u de extra bouten in het profiel schuift die u in sectie 4 en 6 nodig heeft. Voor de dak- en zijhoekbalken is niet voor elk rubber kanaal rubber nodig, tenzij het wordt gebruikt in een scheidingswand (zie aparte handleiding en sectie V (p. 7)).
<b>4</b>	WANDEN AAN ELKAAR BEVESTIGEN	Bouw nu de voorgemonteerde wanden op. Het kan handig zijn om een paar ladders aan de gevel te binden om ze te ondersteunen als je niemand hebt om ze voor je vast te houden. Zorg dat het D234 compriband bevestigd is aan de profielen die tegen de muur komen 'D629' (ook beschreven op pagina 20).
<b>5</b>	LAMELLEN RAAM	De lamellenramen plaatst u tijdens het beglazen met een zwart H-profiel eronder en erboven.
<b>6</b>	DAK	Bevestig de nok tussen de eindgevels. De nok kan uit meerdere delen bestaan. Ondersteun de nok door de dakspanten eraan te monteren en deze weer aan de goot te monteren. Deze spanten dragen nu de nok. Vergeet niet om 22 mm bouten in de dakprofielen te schuiven zodat u de versiering in het dak (DV101) en bij de goot (DV100) kunt monteren. Bevestig de optionele nokversiering vóór het plaatsen van het glas.
<b>7a</b>	DAKRAAM	Gebruik silicone om de glasplaat in de sponning vast te zetten. Ook zonder silicone blijft het dakraam in het profielwerk zitten. Soms komen de gaatjes niet 100% overeen bij het monteren van het dakraam. U kunt deze dan eenvoudig opboren met een 7mm boortje zodat de onderdelen alsnog in elkaar passen.
<b>7b</b>	RAAMDORPEL	Plaats de raamdorpel nadat u de glasplaat heeft geplaatst die eronder komt. Op die manier heeft u direct de juiste plek. De raamdorpel schuift iets over het glas heen.
<b>8</b>	BEGLAZING	Voor u het glas plaatst kunt u de zwarte schroeflijsten alvast rondom de kas klaarzetten. In sommige gevallen moeten de zwarte lijsten nog iets worden ingekort. Ook is het belangrijk dat de gaatjes waar de RVS schroeven doorheen gaan ook op het uiteinde zitten. Neem een 6.5mm boortje om eventueel nog een gaatje te boren. Leg eerst de glasplaat linksachter op het dak, dan linksachter in de zijwand en in de kopgevel linksachter. Op deze manier kunt u zien of het frame helemaal recht en haaks staat. Meestal moet er nog een en ander afgesteld worden voor u het glas in de kas kunt monteren. Na linksachter kunt u rechtsvoor erin zetten. Hierdoor weet u (zeker bij grotere kassen) dat alle glas er netjes in komt. Helemaal perfect bestaat bijna niet. In de ondergrond zit altijd wel een kleine oneffenheid.
<b>9</b>	DAKRAAM- BEVESTIGING	Neem het voorgemonteerde dakraam en schuif deze aan de voor- of achterzijde in de nok. Vergeet niet om onderdeel D220 voor en achter het raam te plaatsen zodat het raam op zijn plek blijft.
<b>10</b>	DEUR- BEVESTIGING	Gebruik de boutjes die u al heeft ingevoerd bij stap 2 om de deurgeleider te bevestigen. De onderdorpel moet in elkaar geklikt worden. Zorg dat de ondergrond hier 100% recht en vlak is.
<b>11</b>	VERANKERING	Nu de kas volledig is afgemonteerd en het glas in de sponningen is geplaatst kunt u de kas verankeren aan de ondergrond.
<b>12</b>	AFWERKING	Als laatste kunt u de regenpijpen monteren. Kit e.e.a. goed af om lekkage te voorkomen.
<b>13</b>	OPTIONELE OPBERGPLANK	Robinsons opbergplanken en werktafels zijn een efficiënte en integrale oplossing. Let op dat het monteren tijdrovend is. U kunt bij het voorbereiden van de kas boutjes en moertjes in de profielen schuiven zodat u het gebruik van hamerkopbouten voorkomt. Met de vierkante boutjes is het monteren een stuk gemakkelijker. Neem rustig de tijd om de tafel en plank te installeren.
<b>14</b>	OPTIONELE WERKTAFEL	

Section Ref	Part No.	Section	Size (mm)	10 6	10 8	10 10	10 12
-------------	----------	---------	-----------	------	------	-------	-------

<b>1</b>	D043		1894	1			
	D021		2514		1		
	D022		3134			1	
	D023		3754				1
	DV213		1897	1			
	DV210		2517		1		
	DV211		3137			1	
	DV212		3757				1
	D103		1787	2			
	D066		1676	2	3	4	5
RUBBER		1000	7	11	14	21	
D174		N/A	2	2	4	4	

<b>2</b> <b>+</b> <b>3</b>	DV461 (LH)		2937	1?				
	DV464 (RH)			1?				
	DV226L			1?				
	DV226R		1322	1?				
	DV544 (LH)			1?				
	DV547 (RH)		708	1?				
	D1122 (LH)			1				
	D1126 (RH)		241	1				
	D048		1676	2				
	DV235L			1				
	DV235R		2021	1				
	DV237L			2				
	DV237R		2489	2				
	DV239L			2				
	DV239R		2960	2				
	DV262			3395	1			
	DV264			1398	1			
	D629			2356	2			
	DV268			964	2			
	DV271L			1?				
	DV271R	1249		1?				
	DV467 (LH)			1?				
	DV470 (RH)	2864		1?				
	DV532 (LH)			1?				
	DV535 (RH)	711		1?				
	DV292			1794	2			
	DV250L				1			
	DV250R			1345	1			
	DV252L			1				
	DV252R		2451	1				
DV275		904	1					
DV104		N/A		2				
DV548		N/A		2				
DV105		N/A		2				
D163		90		2				


Section Ref	Part No.	Section	Size (mm)	10 6	10 8	10 10	10 12
-------------	----------	---------	-----------	------	------	-------	-------


<b>2/3</b>	RUBBER		1000	86			
	D174		N/A	13			
<b>4</b>	D1070		3857				1
	D1071		3237			1	
	D1072		2617		1		
	D1073		1997	1			
	D1076		3757				1
	D1077		3137			1	
	D1078		2517		1		
	D1079		1897	1			
	D1082		N/A	2			
	D1089		N/A	4	5	6	7
EV0329		13	4				
SYSCR2		50	8	10	12	14	
SYRAWL		50	8	10	12	14	


<b>6</b>	DV204		1897	1			
	DV201		2517		1		
	DV202		3137			1	
	DV203		3757				1
	DV253		1345	2	3	4	5
	DV255		2450	2	3	4	5
	DV100		N/A	2	3	4	5
	DV101		N/A	2	3	4	5
	RUBBER		1000	16	23	31	38

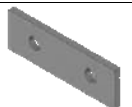
<b>7</b>	D866		639	2	2	3	4
	D863L		613	2	2	3	4
	D863R		613	2	2	3	4
	D862		593	2	2	3	4
	D079 PLUS FLUFF		590	2	2	3	4
	D114		N/A	4	4	6	8
	D220 PLUS FS6060 SCREW		N/A	4	4	6	8
	D205		N/A	4	4	6	8









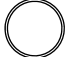





Section Ref	Part No.	Section	Size (mm)	10 6	10 8	10 10	10 12
-------------	----------	---------	-----------	------	------	-------	-------

8	10	DV479		1384	1			
	2/3	DV551		2356	2			
	2/3	DV635L/R		2021	1+1			
	2/3	DV637L/R		2489	2+2			
	2/3	DV639L/R		2960	2+2			
	5	DV653		1378	2	3	4	5
	5	DV655		1880	2	3	4	5
	3	DV662		3395	1			
	2/10	DV664		1373	1			
	1	D812		1660	2	3	4	5
	5	D870		601	2	3	4	5




8	2/3	D813		1675	2			
	1	D834		1660	2			
	5	D871		601	2			
	5	DV650		1345	2			
	5	DV652		1871	2			

8	1	D825		1660	4	5	6	7
	2/3	D826		1677	2			
	2/10	DV480		1384	1			
	2/3	DV552		2356	2			
	2/3	DV636L/R		2021	1+1			
	2/3	DV638L/R		2489	2+2			
	2/3	DV640L/R		2960	2+2			
	5	DV656		1378	4	5	6	7
	5	DV658		2481	4	5	6	7
	3	DV668		3395	1			
	2/10	DV670		1373	1			

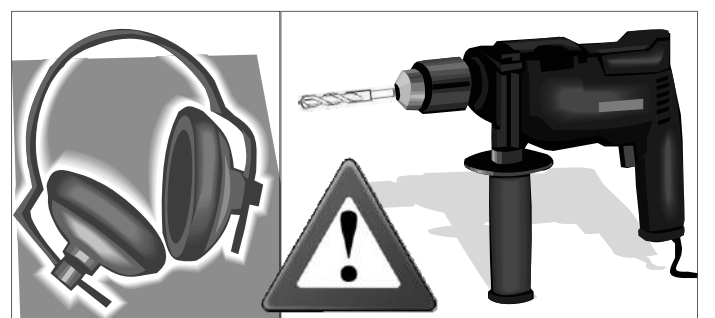
10	D522		N/A	10
----	------	--	-----	----

12	D119		N/A	1
	DV120		N/A	4
	D841		N/A SLIM	1
	D211 PLASTIC		1625 SLIM	1
	D207		N/A SLIM	1
	D214		N/A SLIM	1
	D201		N/A SLIM	1
	D208		N/A	1
	D1088 PLASTIC		2000 BIG	2
	D1090 PLASTIC		N/A BIG	2
	D1091 PLASTIC		N/A BIG	2
	D1092 PLASTIC		N/A BIG	2
	DV219		N/A	1
	DV218		N/A	1

Section Ref	Part No.	Section	Size (mm)	10 6	10 8	10 10	10 12
-------------	----------	---------	-----------	------	------	-------	-------

12	EV0329		13	4			
	D1124		227	2			
	DV101		N/A	2			

HOOFD FRAME HOEVEELHEDEN DAKRAMEN/DEUR ECT. APART	SYBOL	10 6	10 8	10 10	10 12
	M6X11 10mm	82	87	92	97
	M6X15 15mm	29	32	35	38
	M6X22 22mm	16	24	32	40
	M6X22 CROP	8	8	8	8
	M6X11 CROP	20	20	20	20
	SYNUTM6 M6 NUT	155	171	187	203



**DE AFMETINGEN HIERONDER ZIJN DE EXACTE BUITENMATEN VAN DE FUNDERING VOOR HET ROBINSONS ASSORTIMENT.**

We kunnen niet genoeg benadrukken hoe belangrijk het is om een goede fundering te hebben voor uw Robinsons tuinkas.

Het is van essentieel belang dat de fundering VLAK, GELIJK, HAAKS en STEVIG genoeg is om het gewicht van de kas inclusief het glas te dragen.

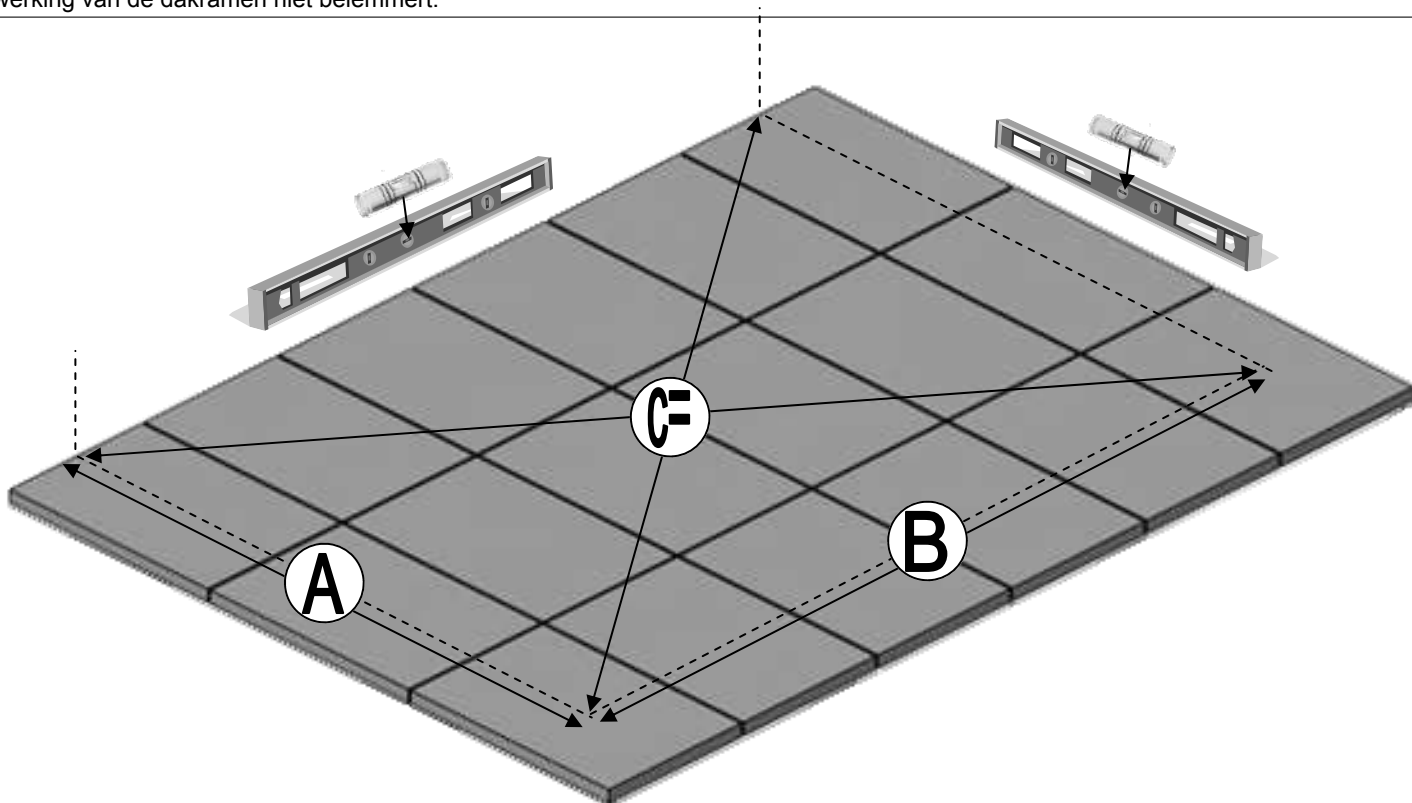
Zorg ervoor dat er voldoende ruimte is rondom de fundering voor zowel het plaatsen van het glas als eventueel onderhoud/schoonmaak.

Een fundering van stoeptegels die iets groter is dan de kas is de ideale oplossing en heeft onze voorkeur.

Een fundering gemaakt met opsluitbanden is ook geschikt. Houd dan wel rekening met de breedte van de opsluitbanden. Bij de voordeur kunnen twee opsluitbanden naast elkaar nodig zijn om de deur geleider rails op de bodem goed te ondersteunen.

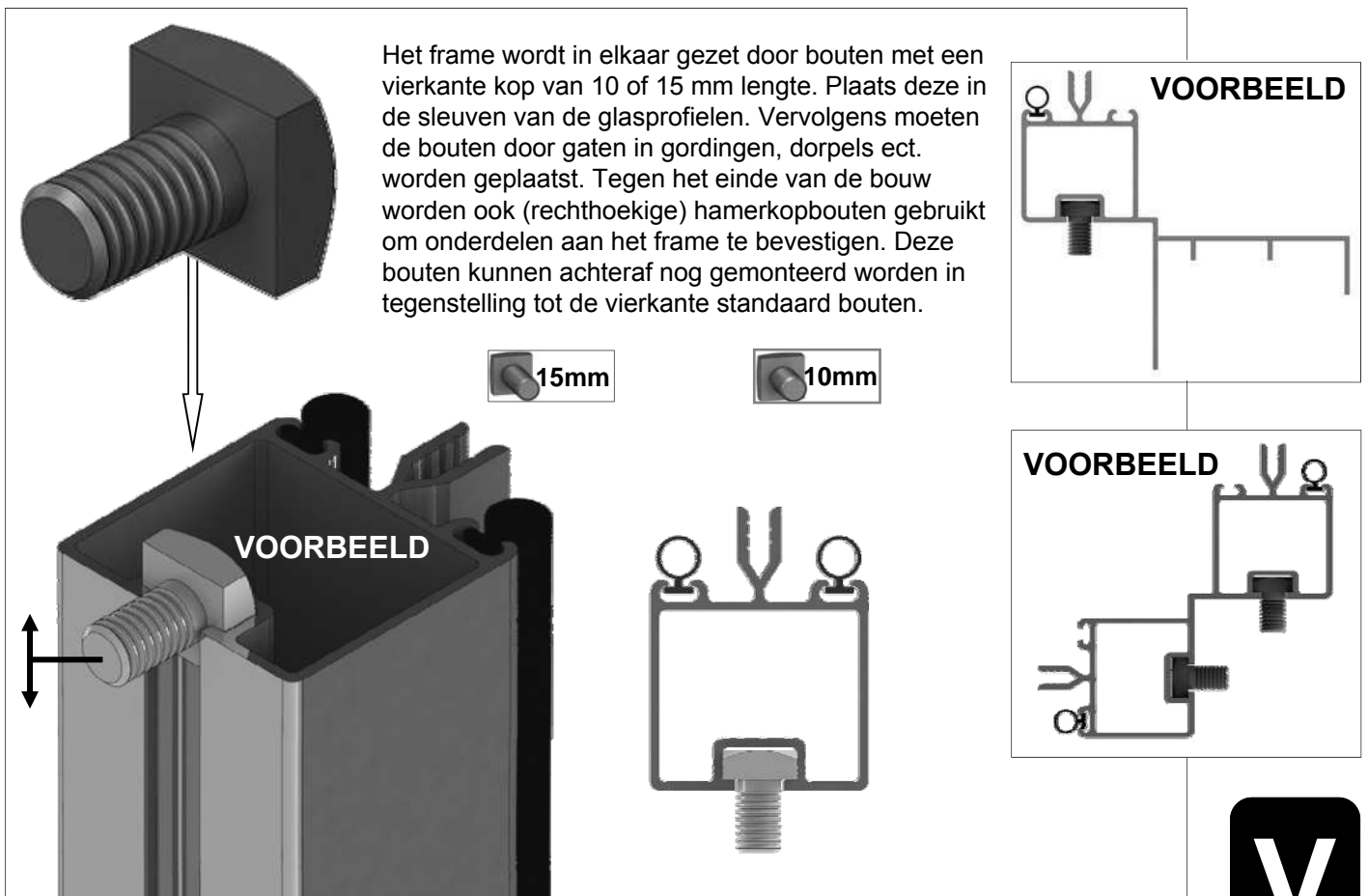
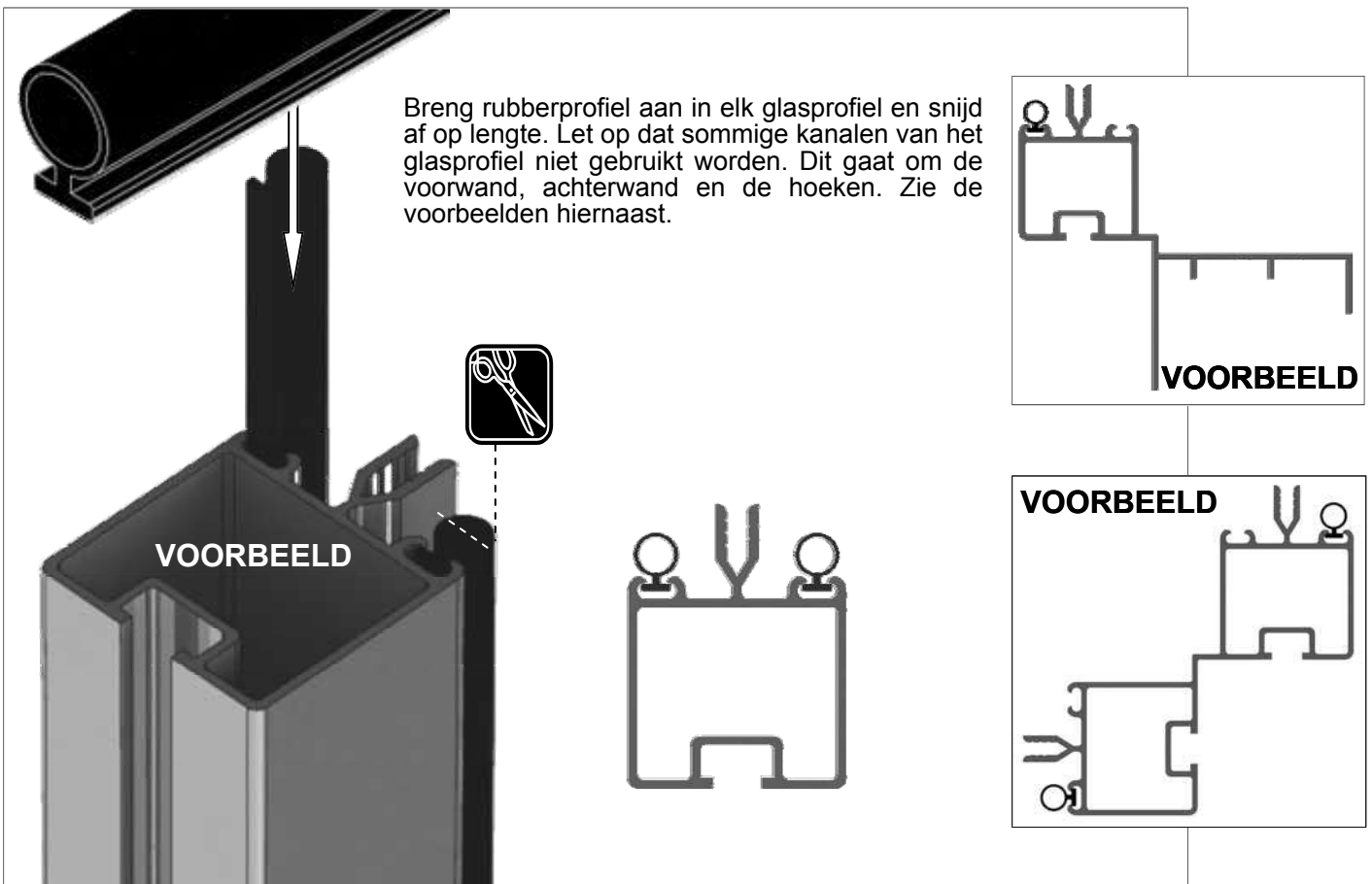
**BELANGRIJK:** Veranker uw kas niet voordat deze volledig is gemonteerd, inclusief beglazing, tenzij u 100% zeker weet dat uw fundering haaks en waterpas is. Anders past het glas niet goed.

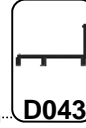
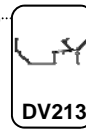
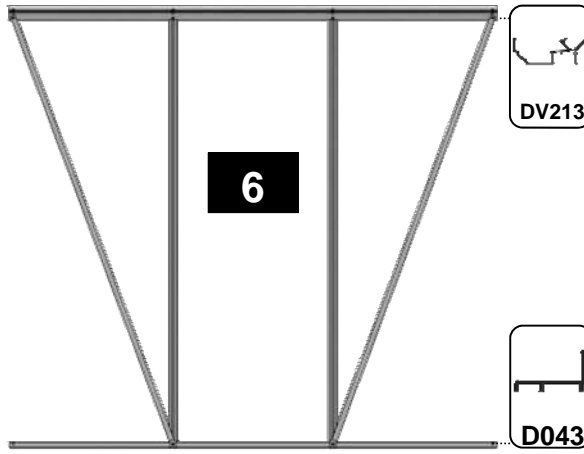
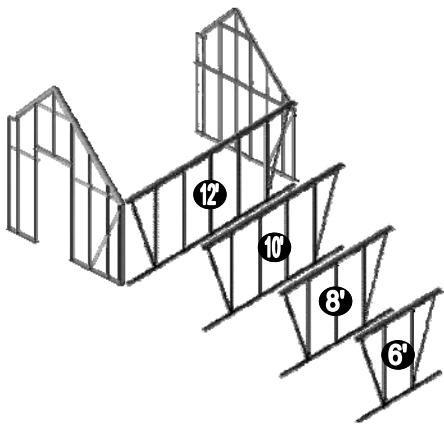
**BELANGRIJK:** Als er iets over de nok van een aangebouwd gebouw uitsteekt (zoals een dakoverstek), zorg er dan voor dat het de werking van de dakramen niet belemmert.



<b>BUITENAFMETINGEN (MM)</b>				
MODEL		A (mm) BREEDTE	B (mm) LENGTE	C (mm) DIAGONAAL
10 ROTHLEY VICTORIAN	10 x 6	2930	2012	3554
	10 x 8		2632	3938.5
	10 x 10		3252	4377
	10 x 12		3872	4855.5
EXTENSIONS	8ft ext.	-	2480	-

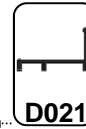
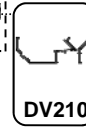
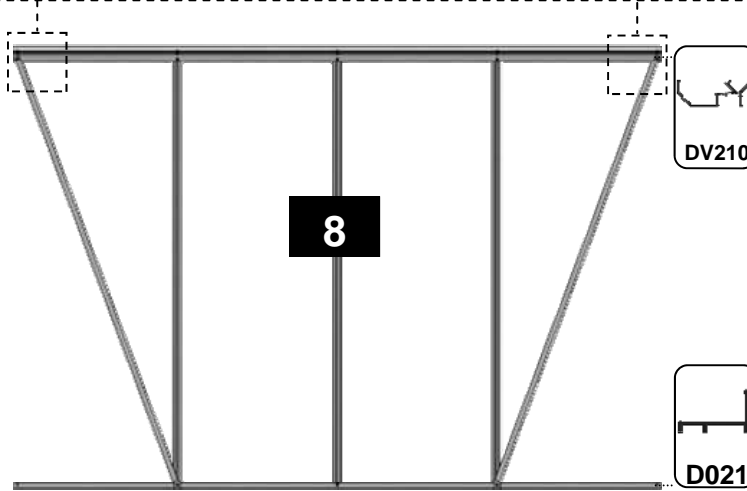






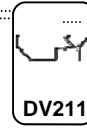
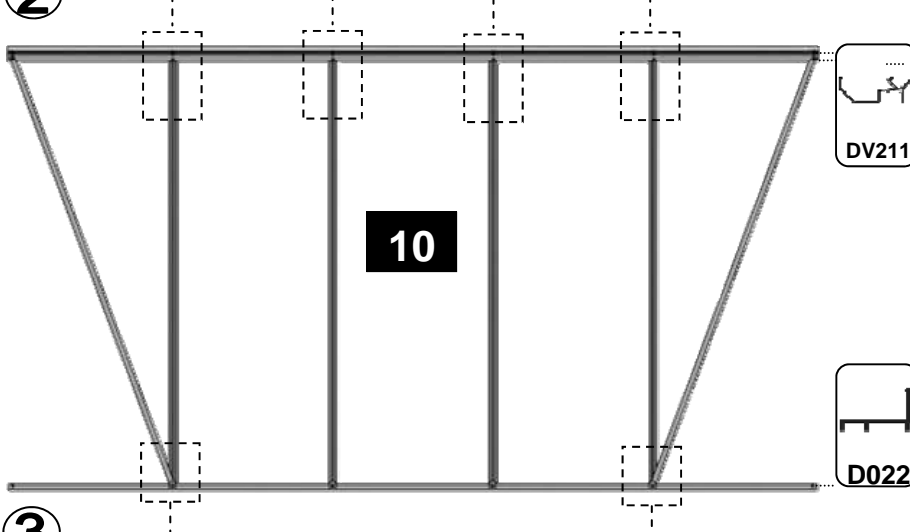
6 SIDE		
Part No	mm	Quantity
DV213	1897	1
D043	1894	1
D066	1676	2
D103	1787	2
D174		2
SYBOLM6X11		2
SYBOLM6X15		4
SYBOLM6X22		4
SYNUTM6		6
Rubber	1000	7

VOORBEELD ①



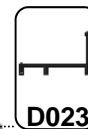
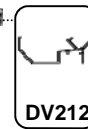
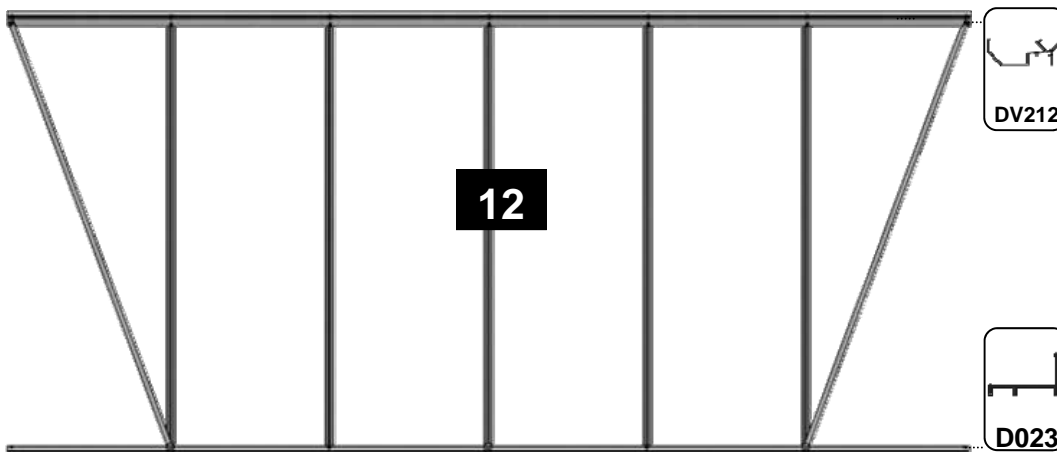
8 SIDE		
Part No	mm	Quantity
DV210	2517	1
D021	2514	1
D066	1676	3
D103	1787	2
D174		2
SYBOLM6X11		3
SYBOLM6X15		5
SYBOLM6X22		6
SYNUTM6		8
Rubber	1000	10.5

VOORBEELD ②



10 SIDE		
Part No	mm	Quantity
DV211	3137	1
D022	3134	1
D066	1676	4
D103	1787	2
D174		4
SYBOLM6X11		4
SYBOLM6X15		6
SYBOLM6X22		8
SYNUTM6		10
Rubber	1000	13.5

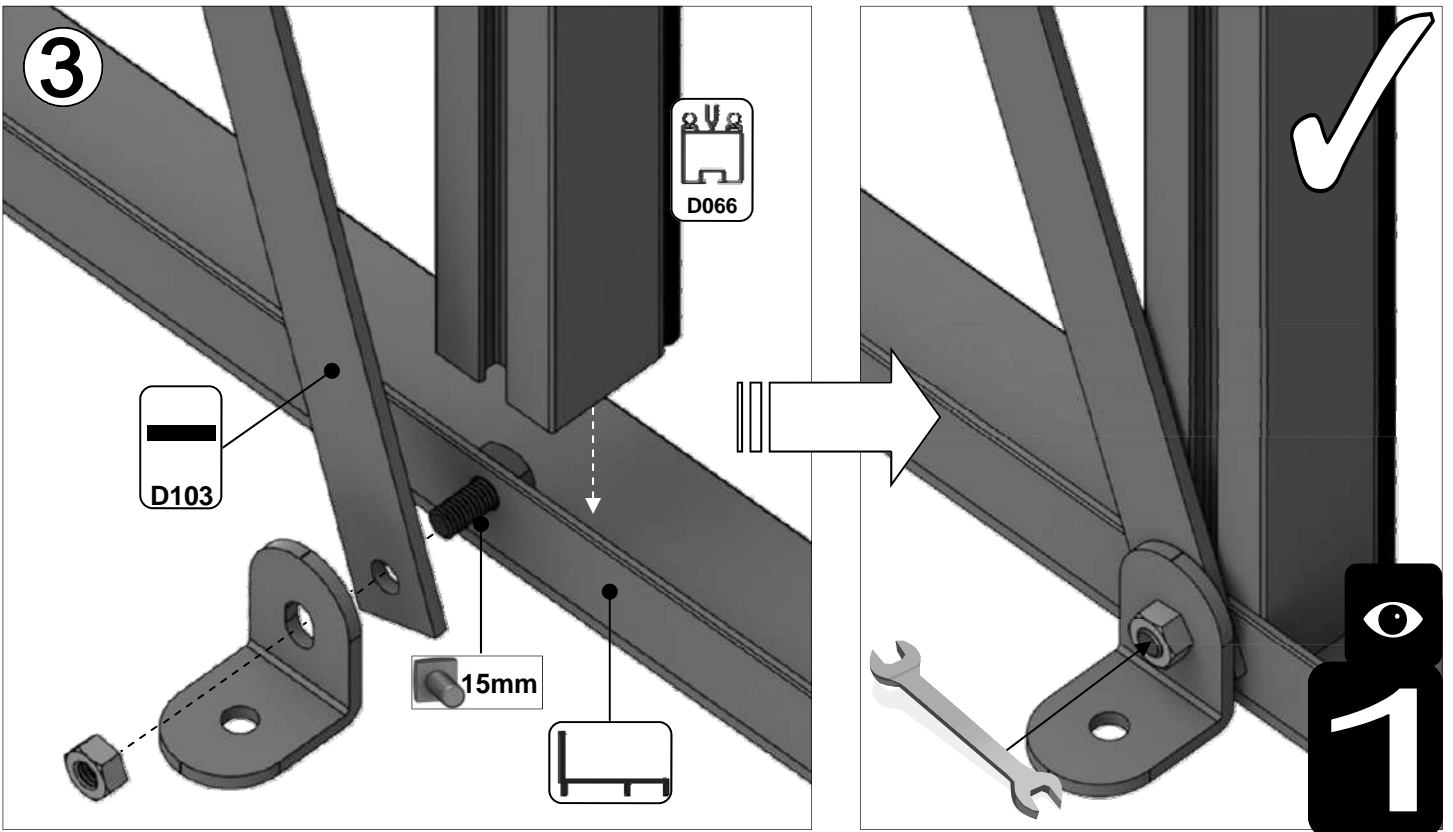
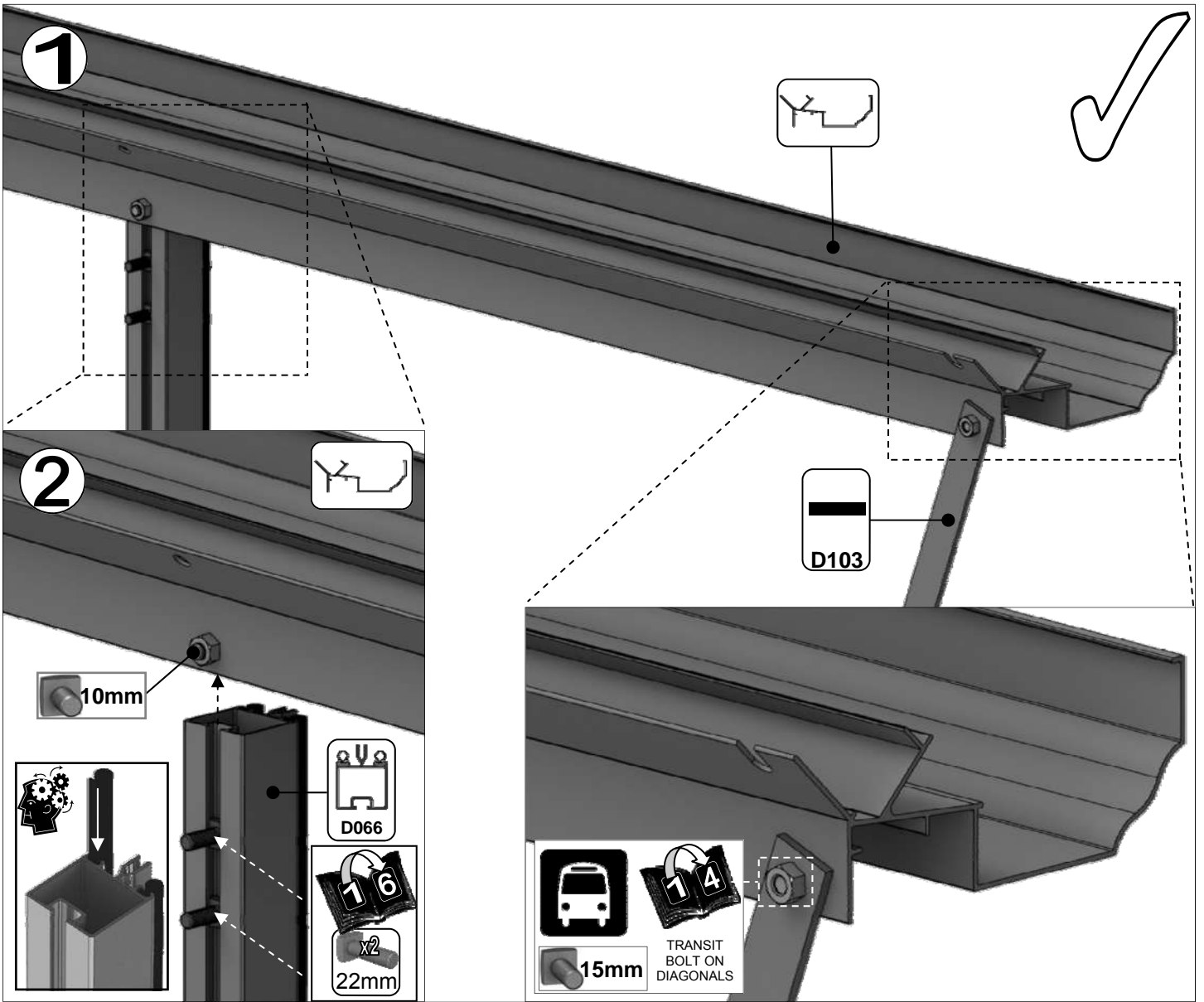
VOORBEELD ③



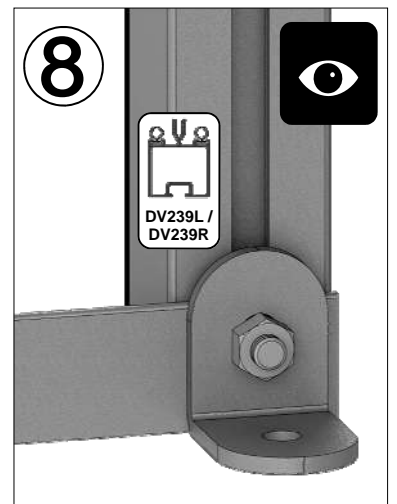
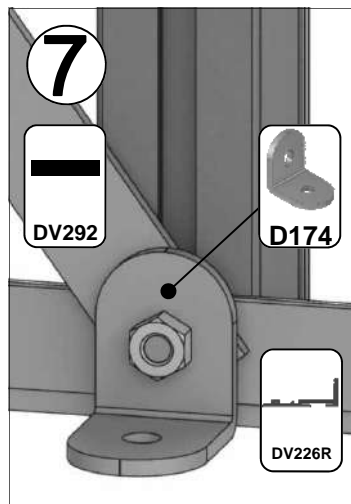
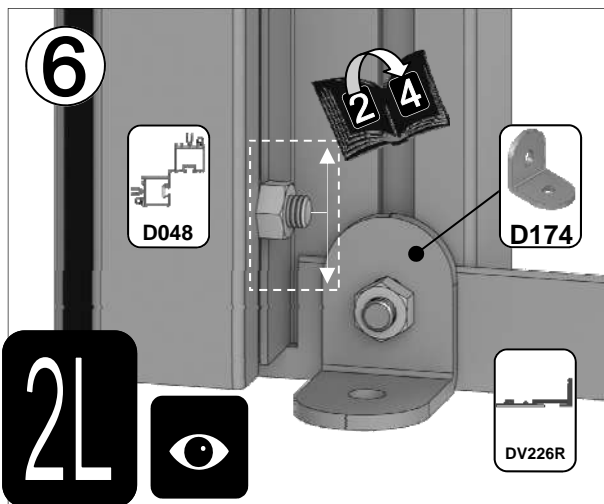
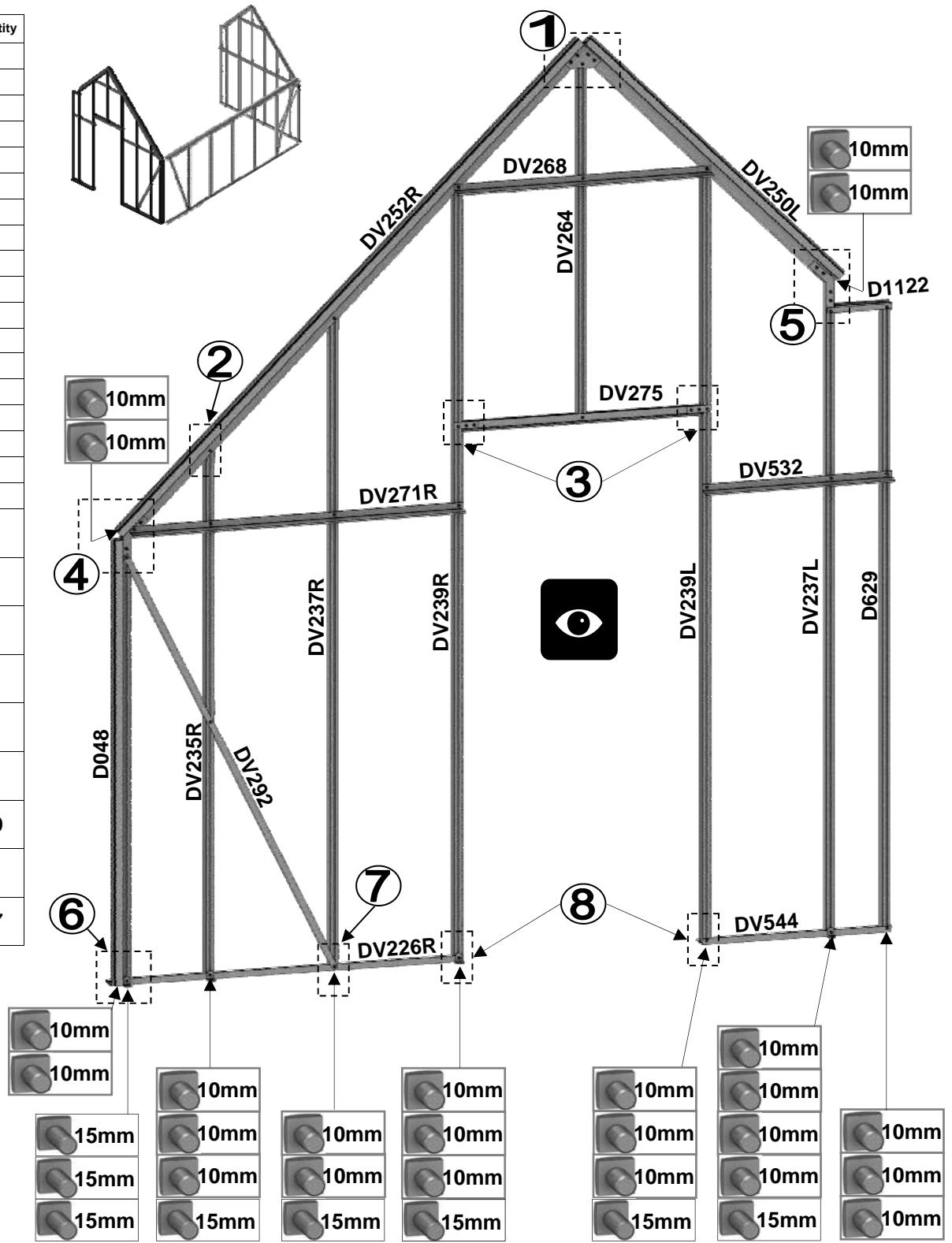
12 SIDE		
Part No	mm	Quantity
DV212	3757	1
D023	3754	1
D066	1676	5
D103	1787	2
D174		4
SYBOLM6X11		5
SYBOLM6X15		7
SYBOLM6X22		10
SYNUTM6		12
Rubber	1000	17

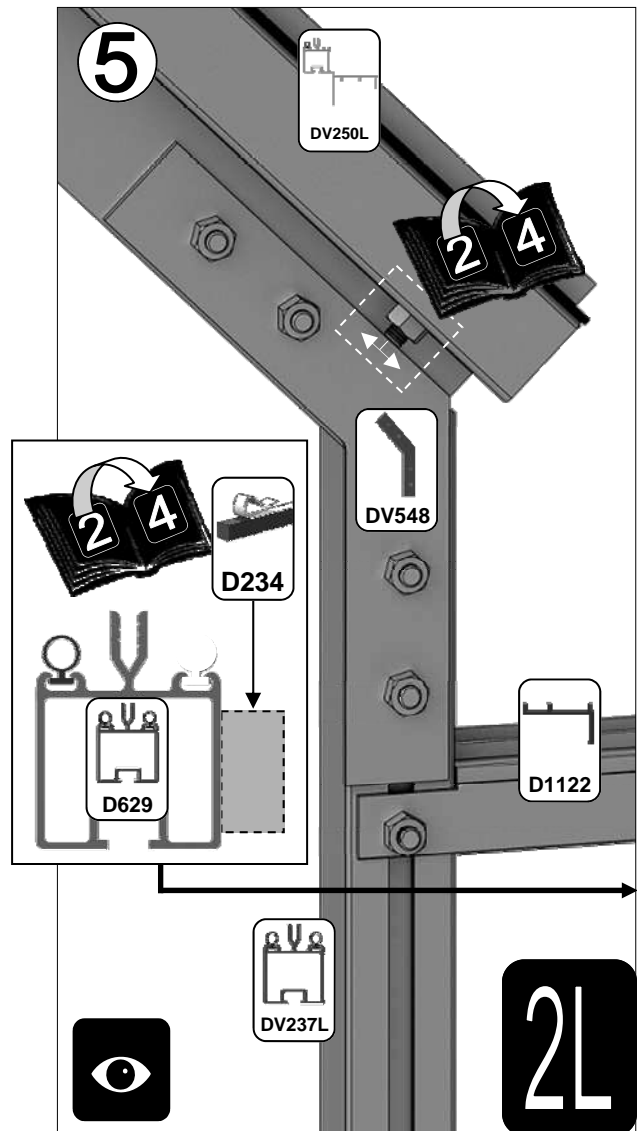
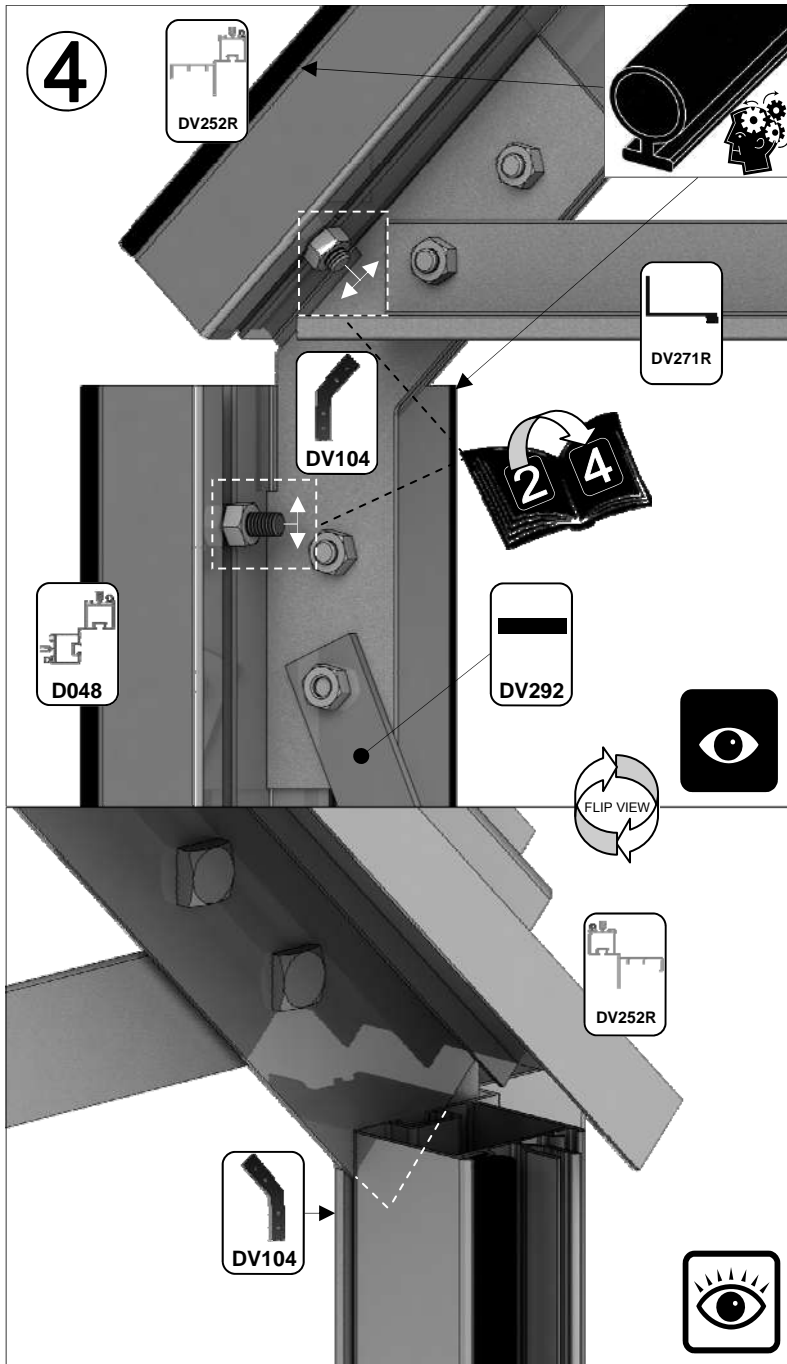
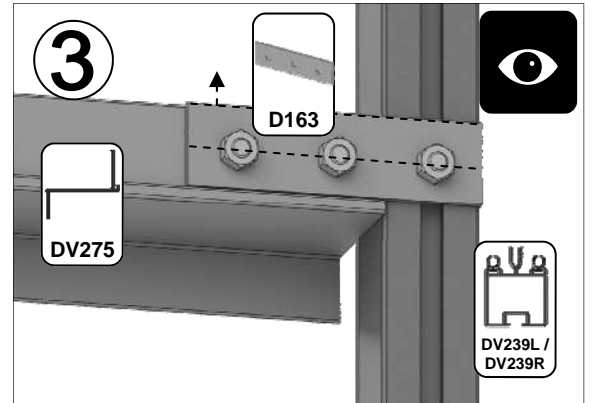
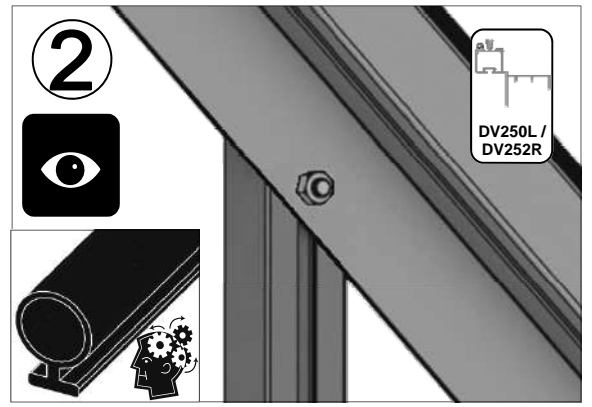
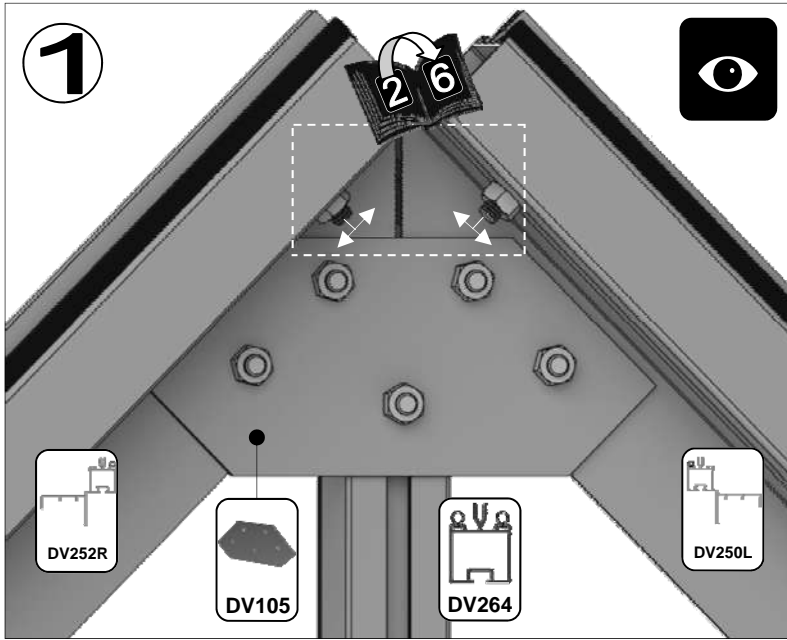




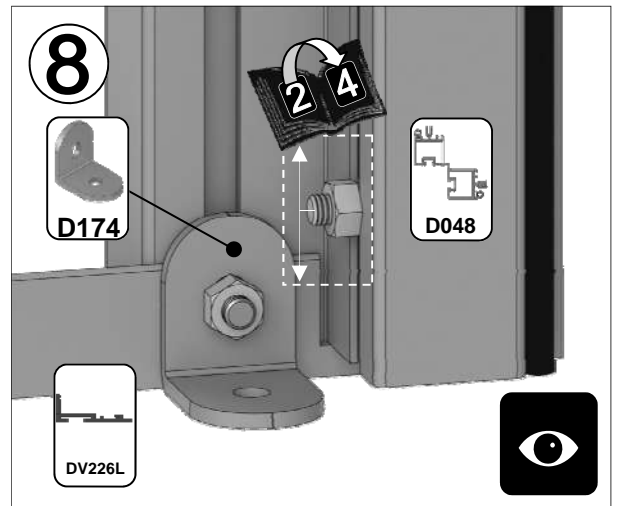
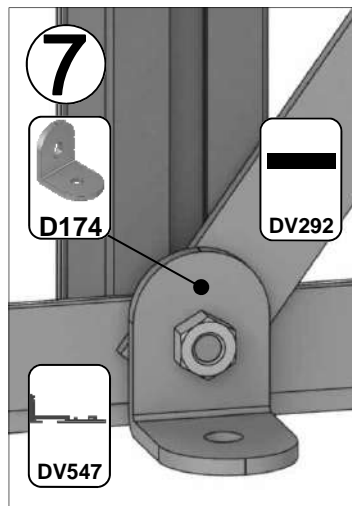
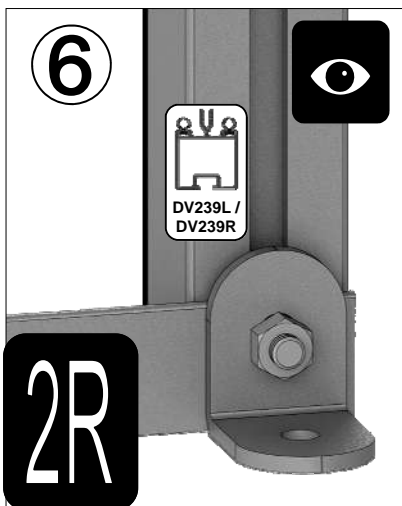
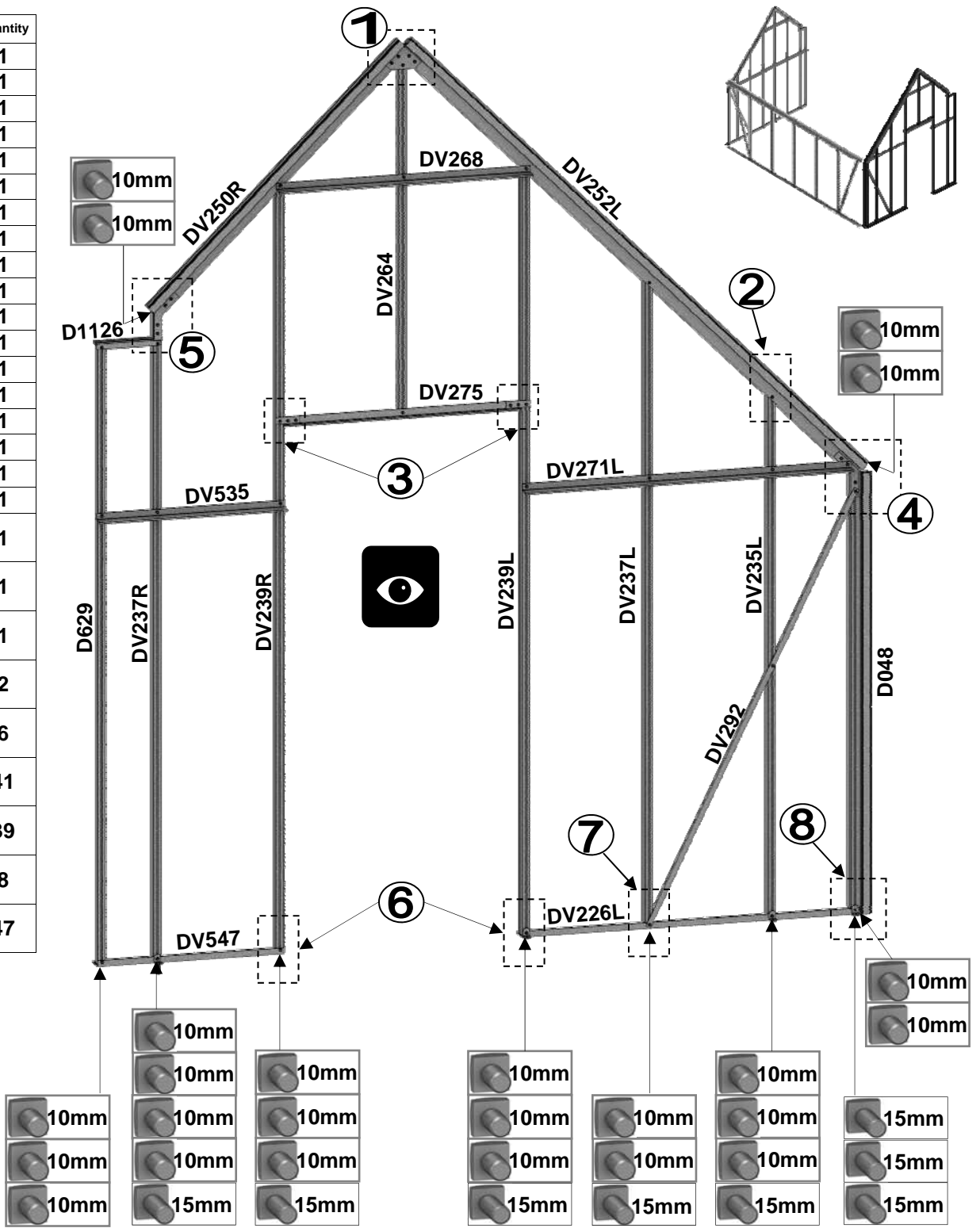


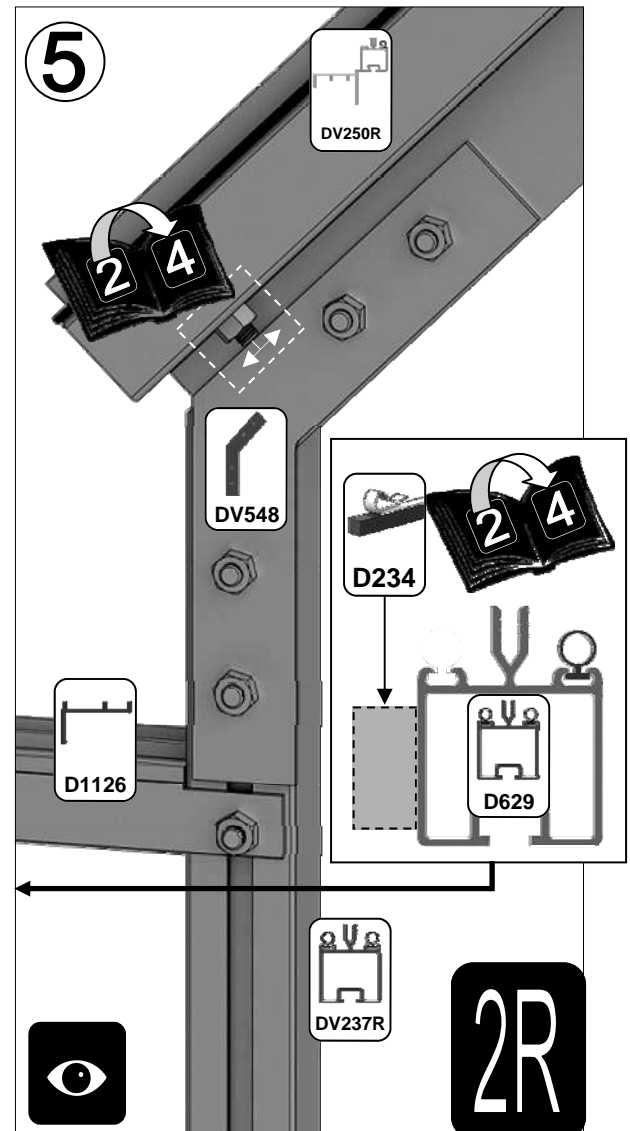
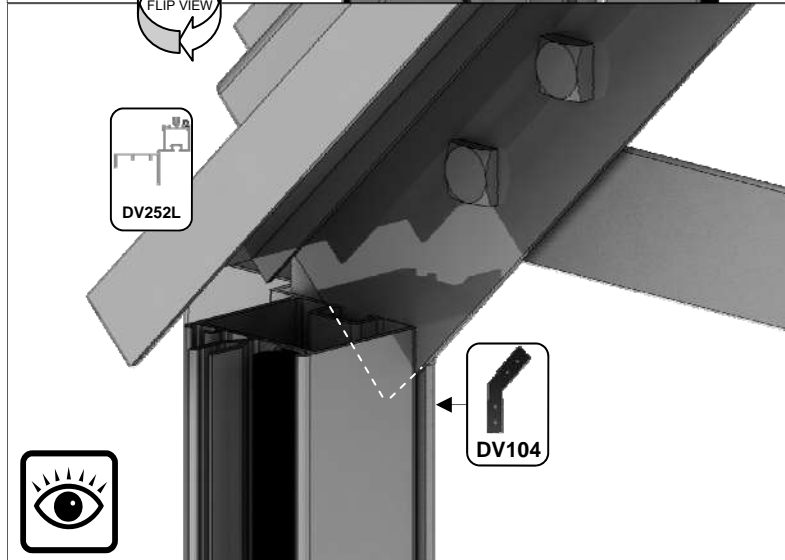
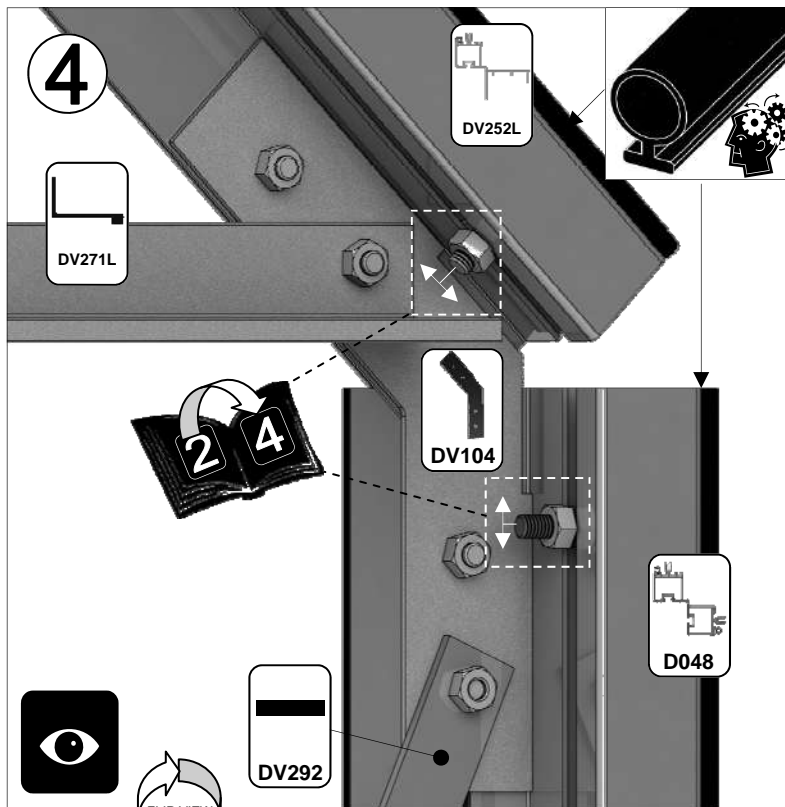
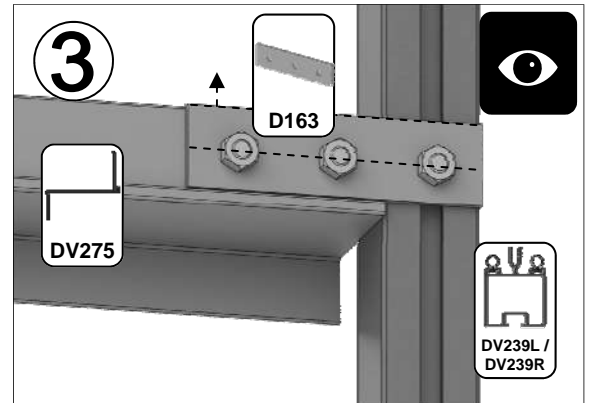
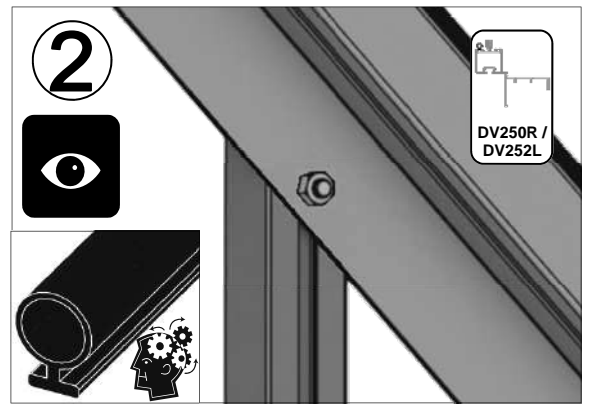
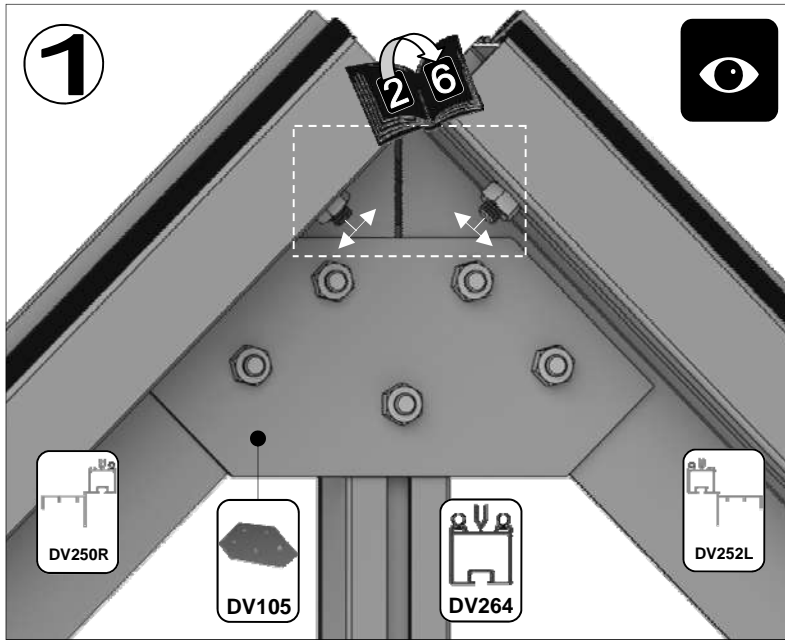
Part No	mm	Quantity
D048	1676	1
D629	2356	1
D1122	241	1
DV226R	1322	1
DV235R	2021	1
DV237L	2489	1
DV237R	2489	1
DV239L	2960	1
DV239R	2960	1
DV250L	1345	1
DV252R	2451	1
DV264	1398	1
DV268	904	1
DV271R	1249	1
DV275	904	1
DV292	1794	1
DV532	711	1
DV544	708	1
DV104		1
DV105		1
DV548		1
D163		2
D174		6
D227		41
M6X10		39
M6X15		8
M6NUT		47






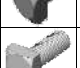
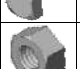



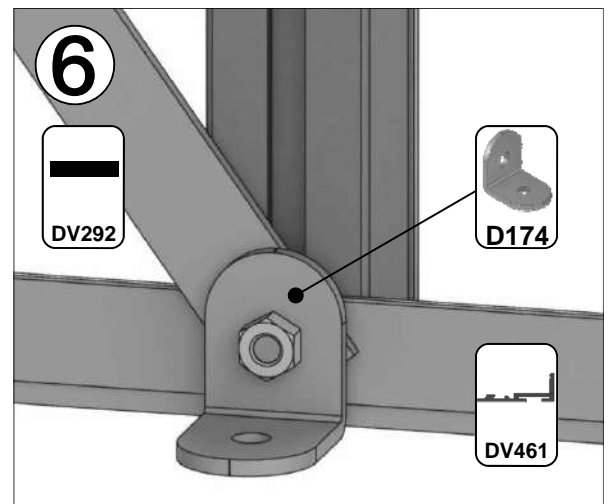
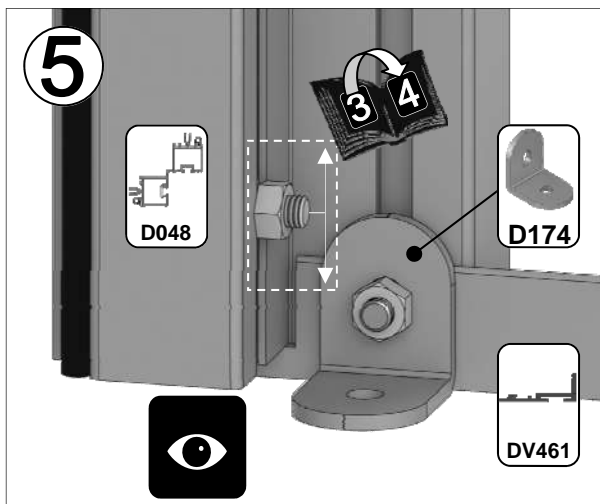
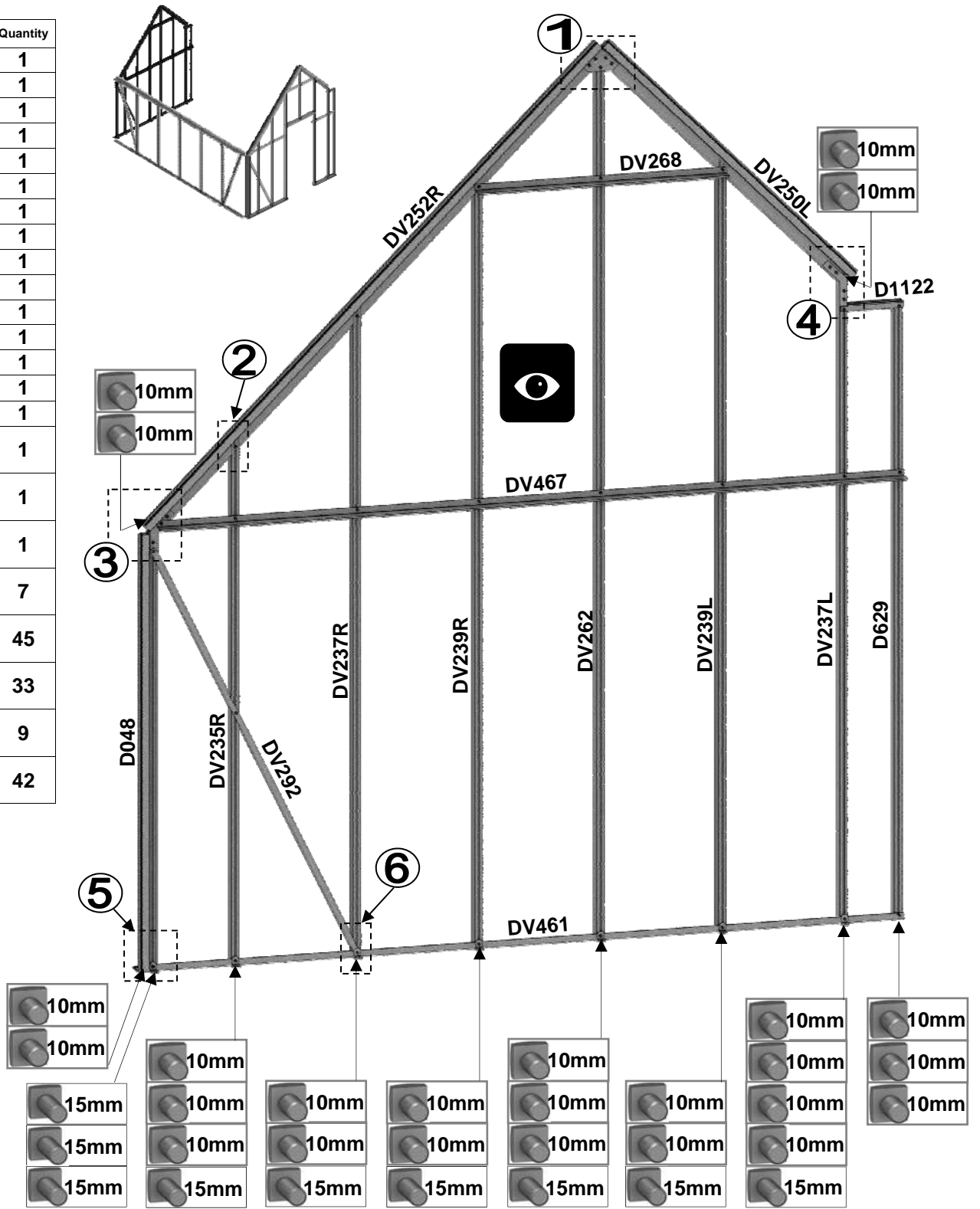


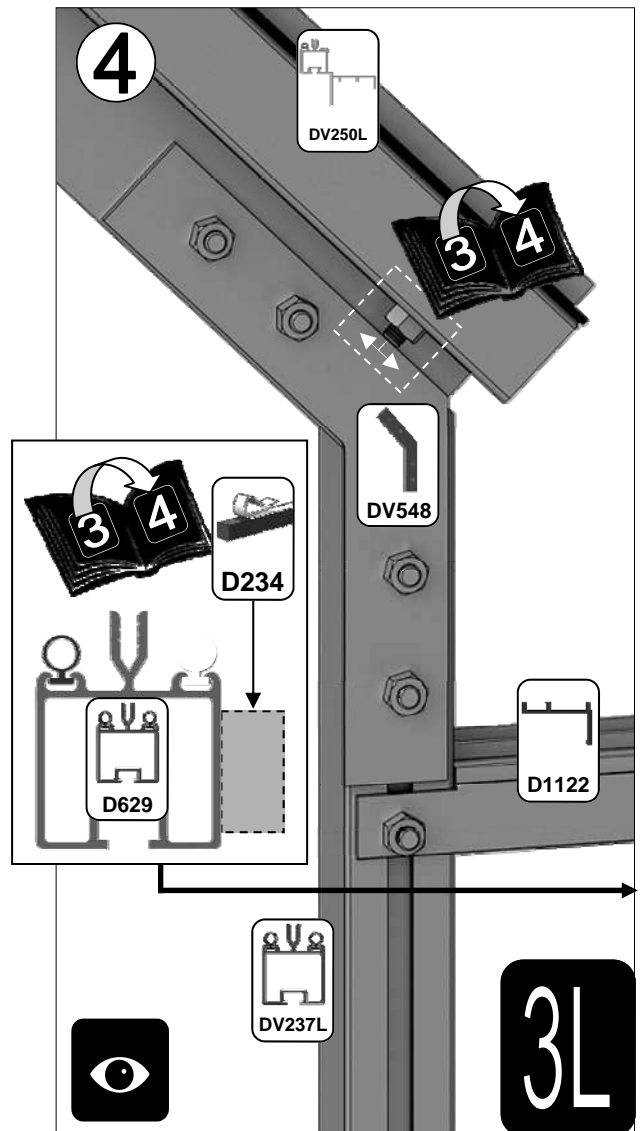
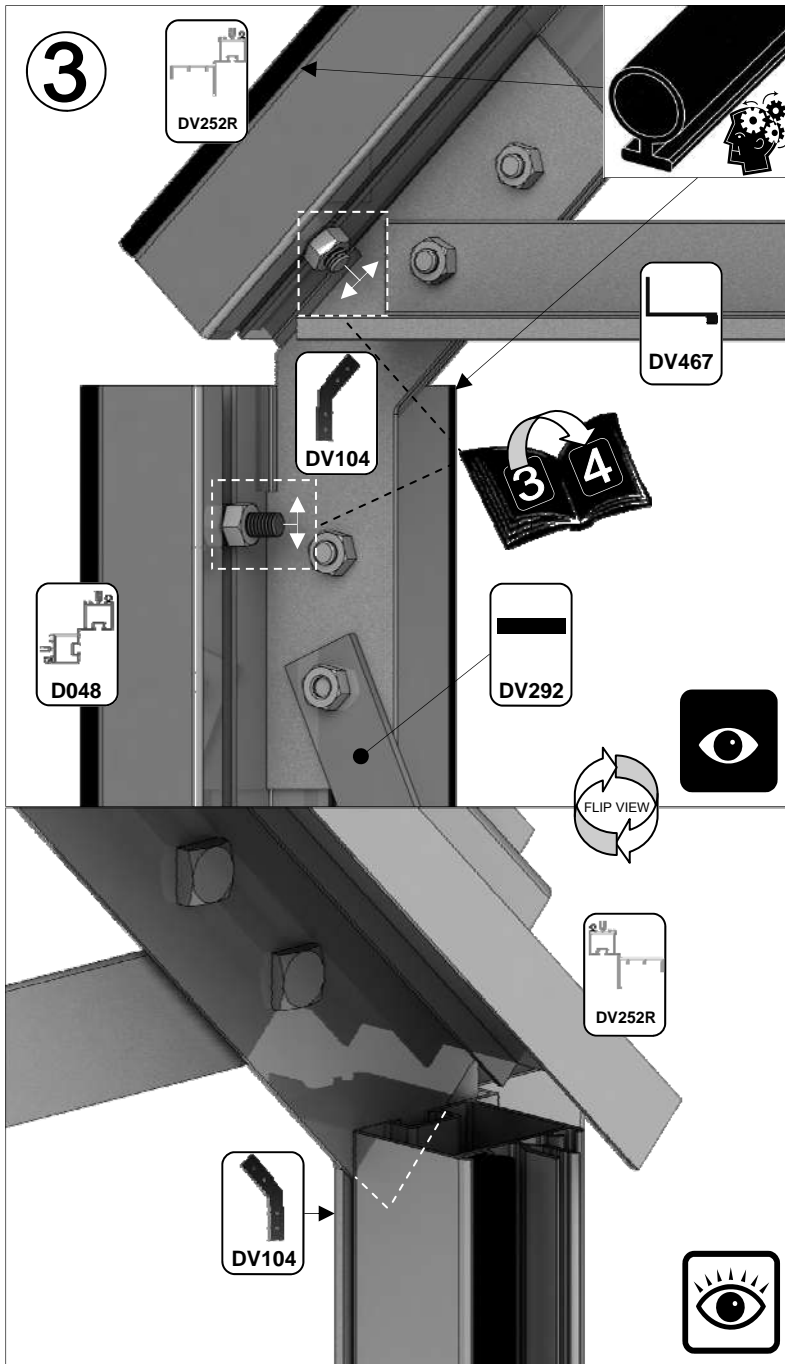
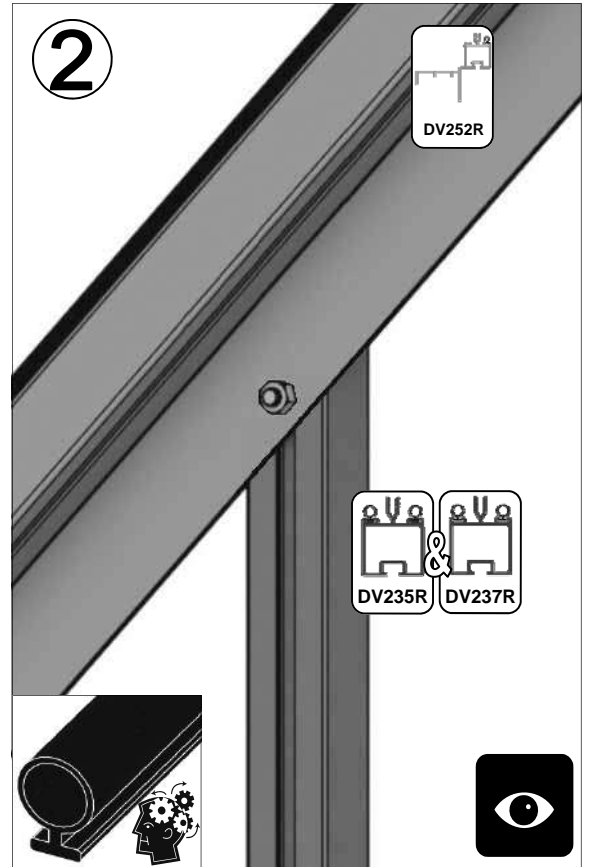
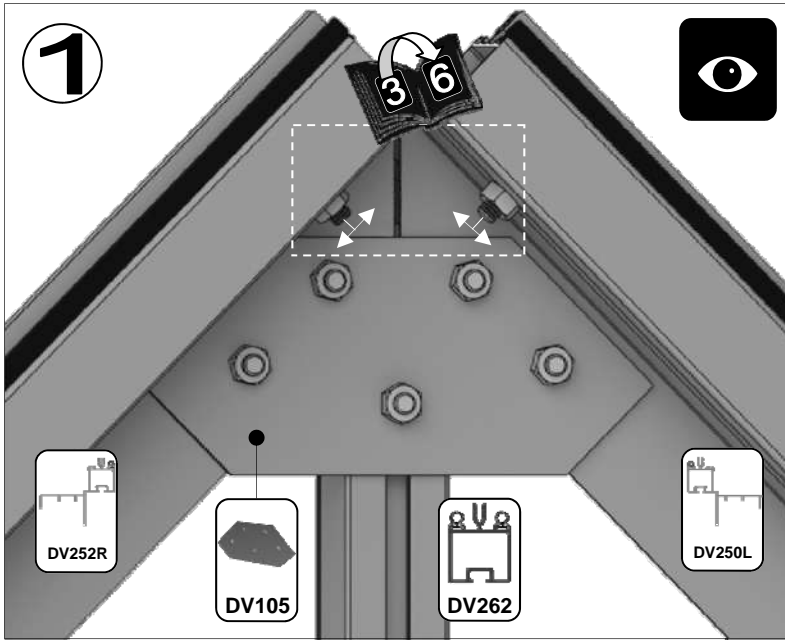
Part No	mm	Quantity
D048	1676	1
D629	2356	1
D1126	241	1
DV226L	1322	1
DV235L	2021	1
DV237L	2489	1
DV237R	2489	1
DV239L	2960	1
DV239R	2960	1
DV250R	1345	1
DV252L	2451	1
DV264	1398	1
DV268	964	1
DV271L	1249	1
DV275	904	1
DV292	1794	1
DV535	711	1
DV547	708	1
DV104		1
DV105		1
DV548		1
D163		2
D174		6
D227		41
M6X10		39
M6X15		8
M6NUT		47



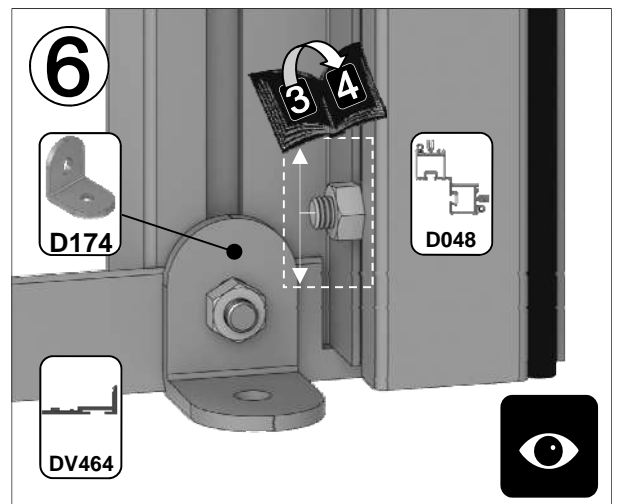
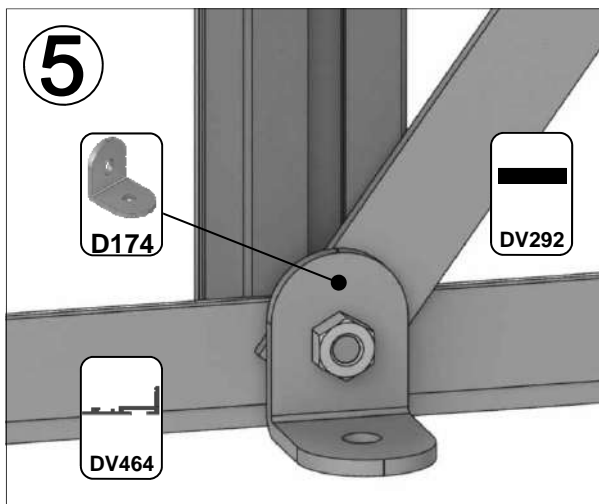
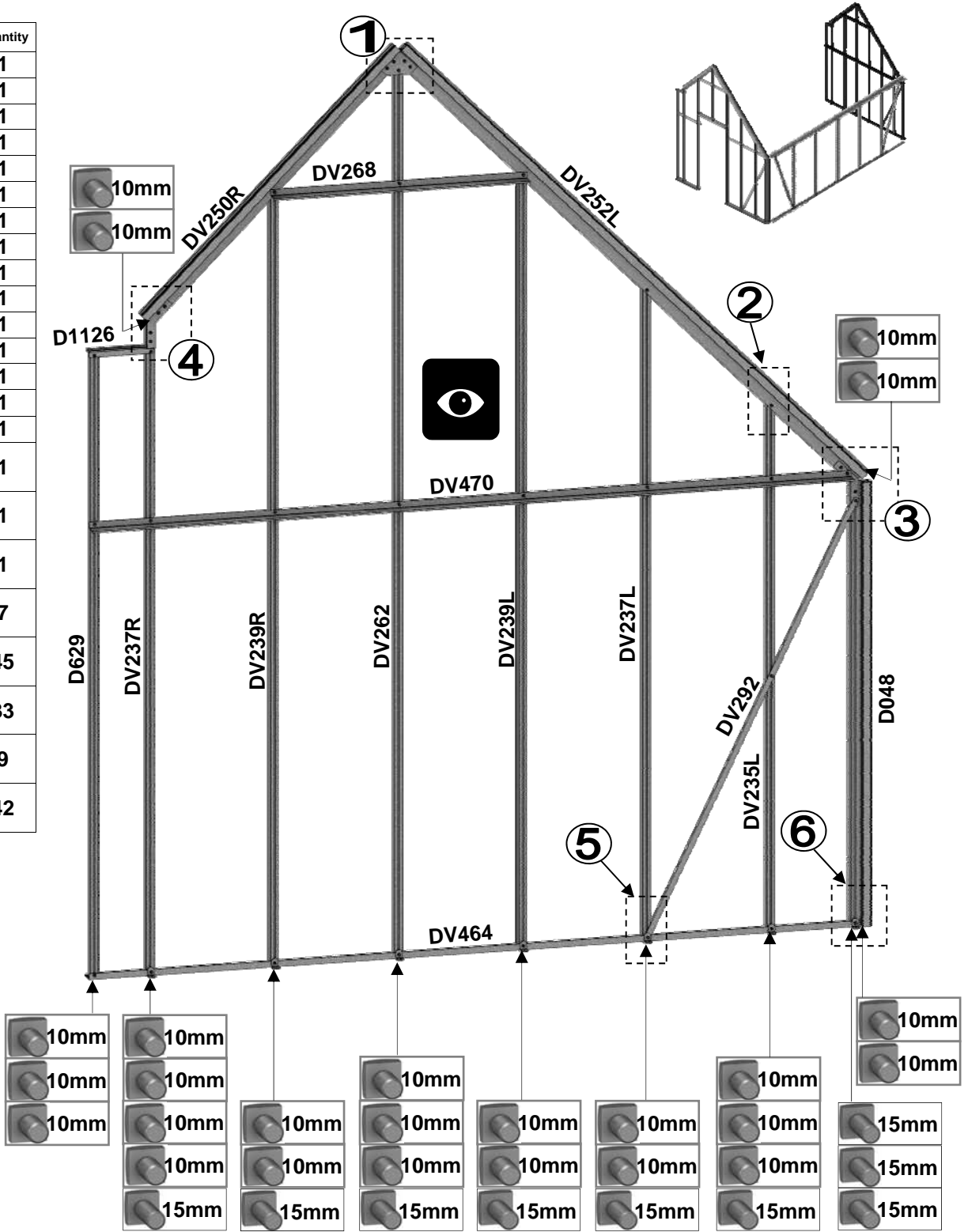


Part No	mm	Quantity
D048	1676	1
D629	2356	1
D1122	241	1
DV235R	2021	1
DV237L	2489	1
DV237R	2489	1
DV239L	2960	1
DV239R	2960	1
DV250L	1345	1
DV252R	2451	1
DV262	3395	1
DV268	964	1
DV292	1794	1
DV461	2937	1
DV467	2864	1
DV104		1
DV105		1
DV548		1
D174		7
D227		45
M6X10		33
M6X15		9
M6NUT		42

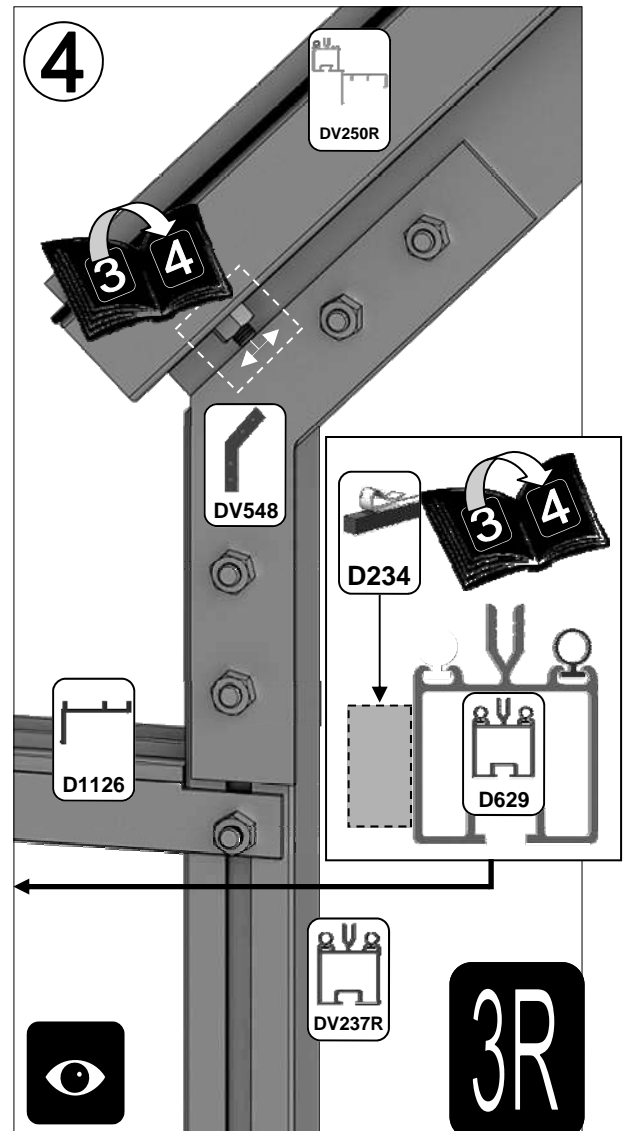
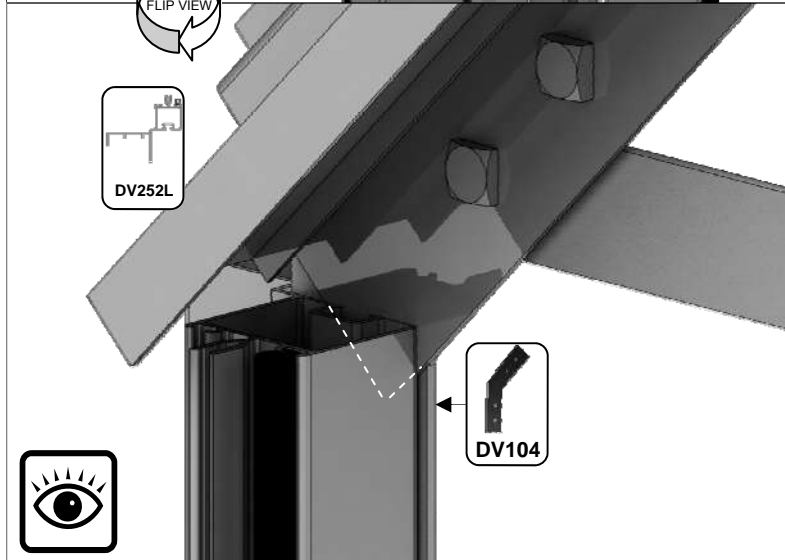
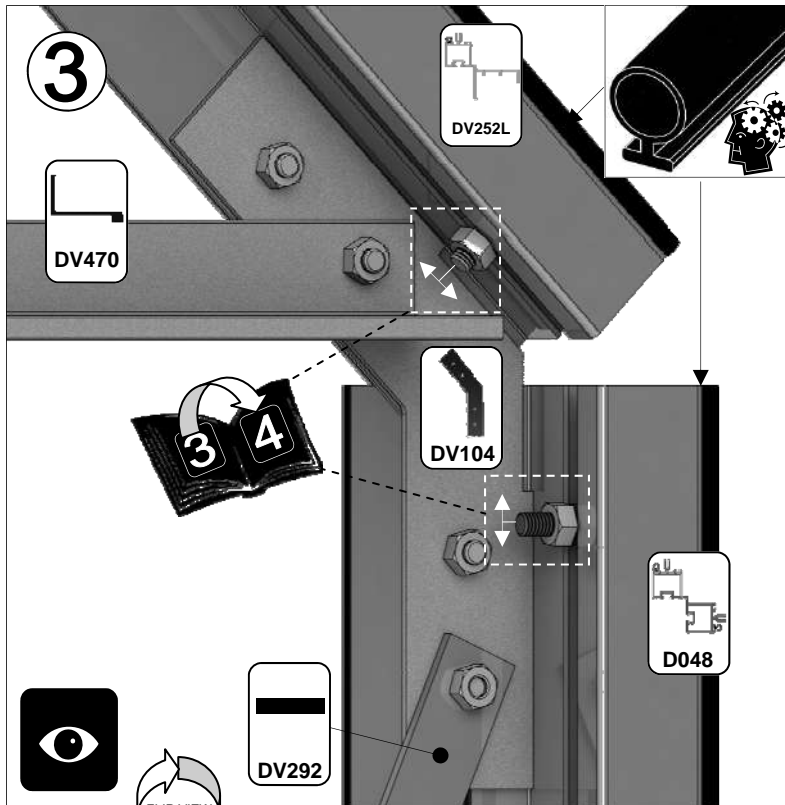
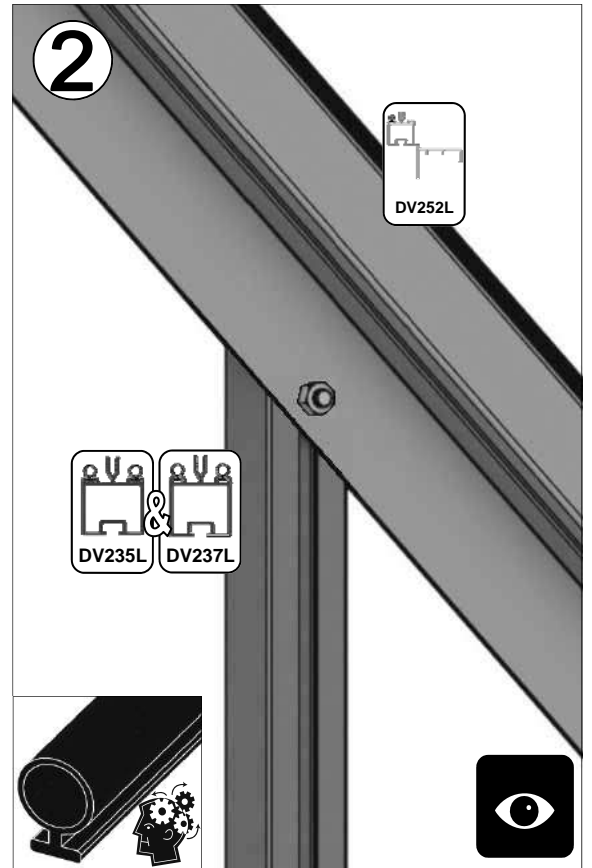
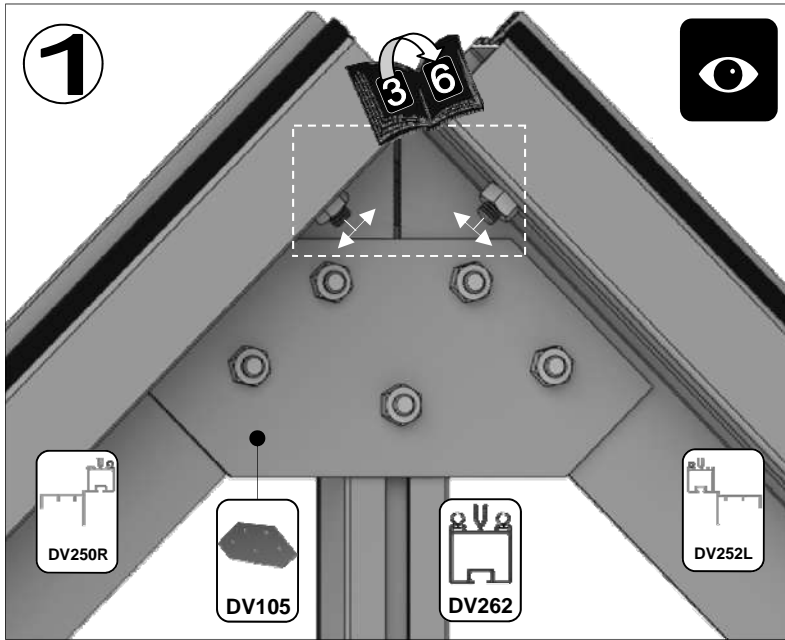


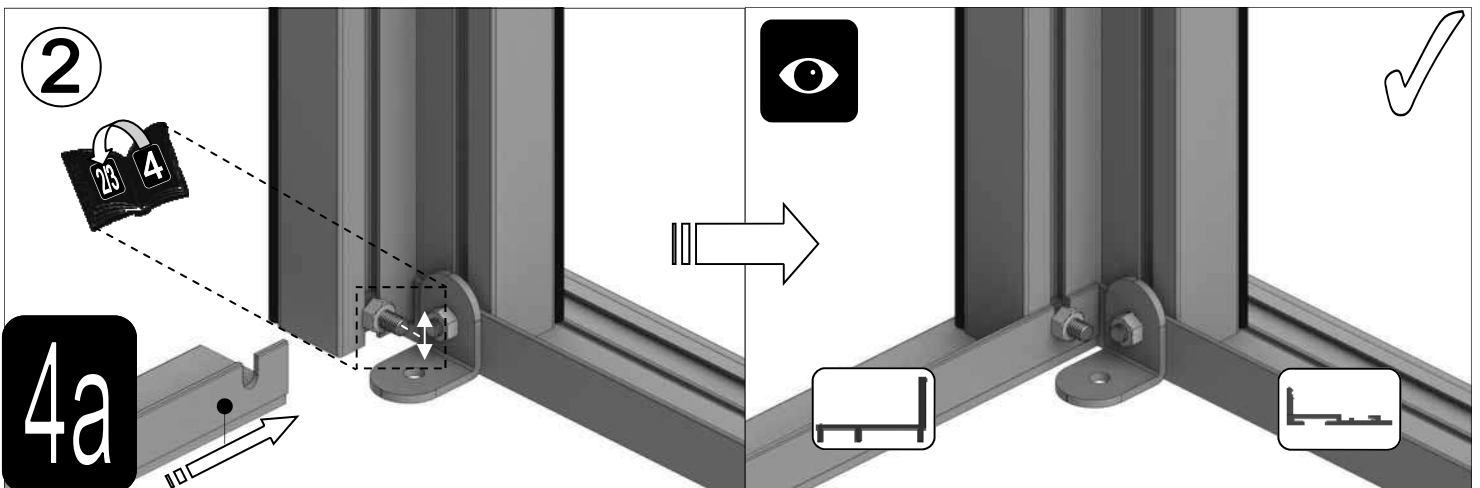
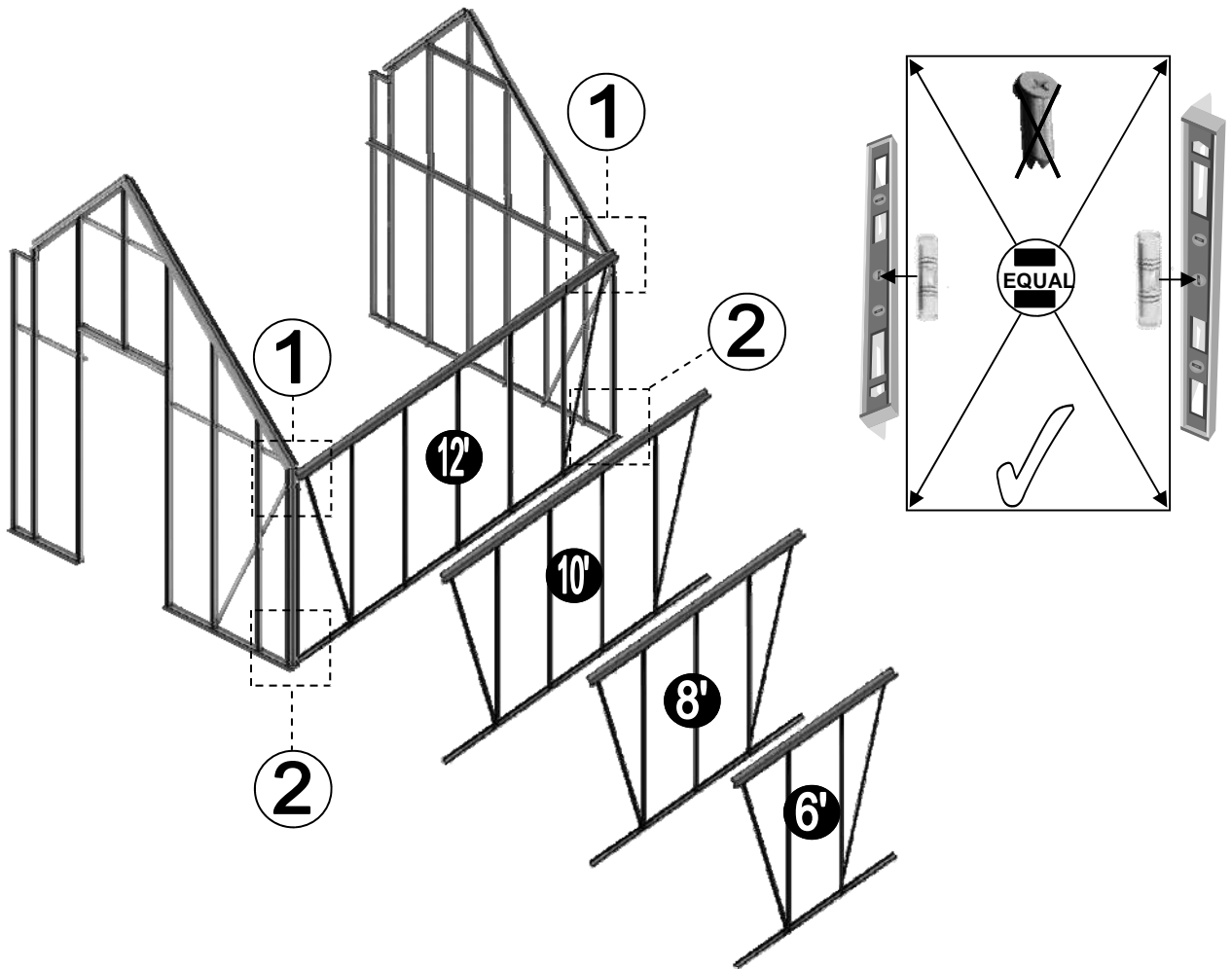
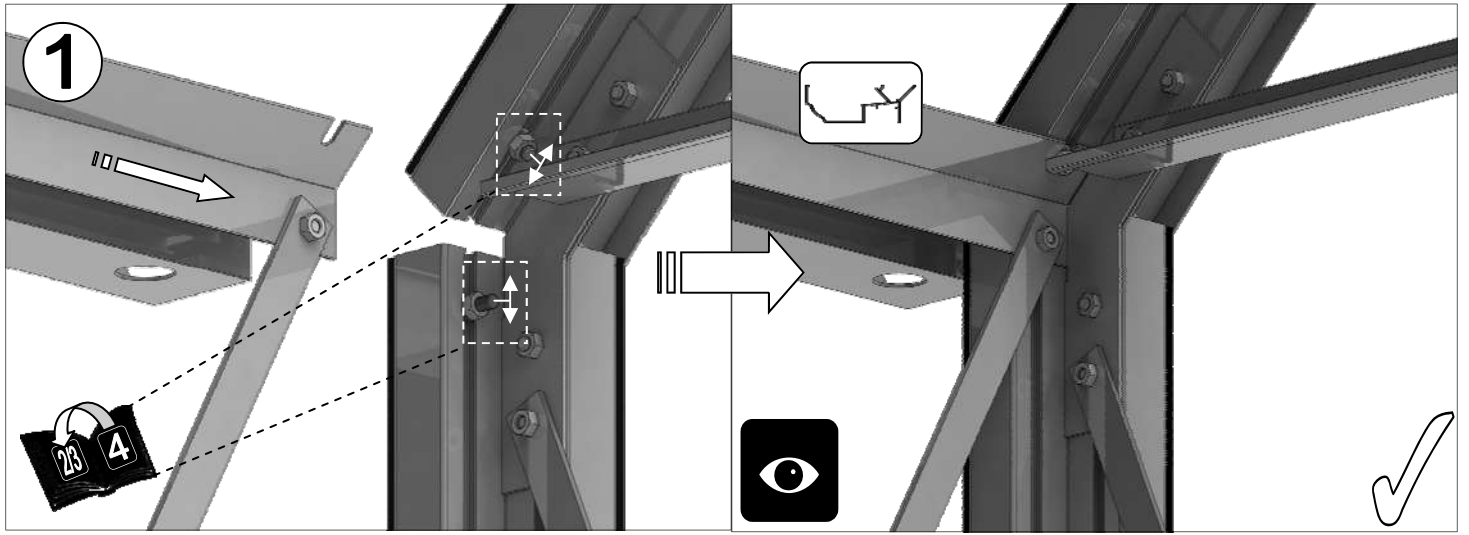




Part No	mm	Quantity
D048	1676	1
D629	2356	1
D1126	241	1
DV235L	2021	1
DV237L	2489	1
DV237R	2489	1
DV239L	2960	1
DV239R	2960	1
DV250R	1345	1
DV252L	2451	1
DV262	3395	1
DV268	964	1
DV292	1794	1
DV464	2937	1
DV470	2864	1
DV104		1
DV105		1
DV548		1
D174		7
D227		45
M6X10		33
M6X15		9
M6NUT		42













6'		
Part No	mm	Quantity
D1073	1997	1
D1079	1897	1
D1082	N/A	2
D1089	N/A	4
SYBOLM6X15		8
SYNUTM6		8
EV0329	13	4
SYSCR2	50	8
SYRAWL	50	8

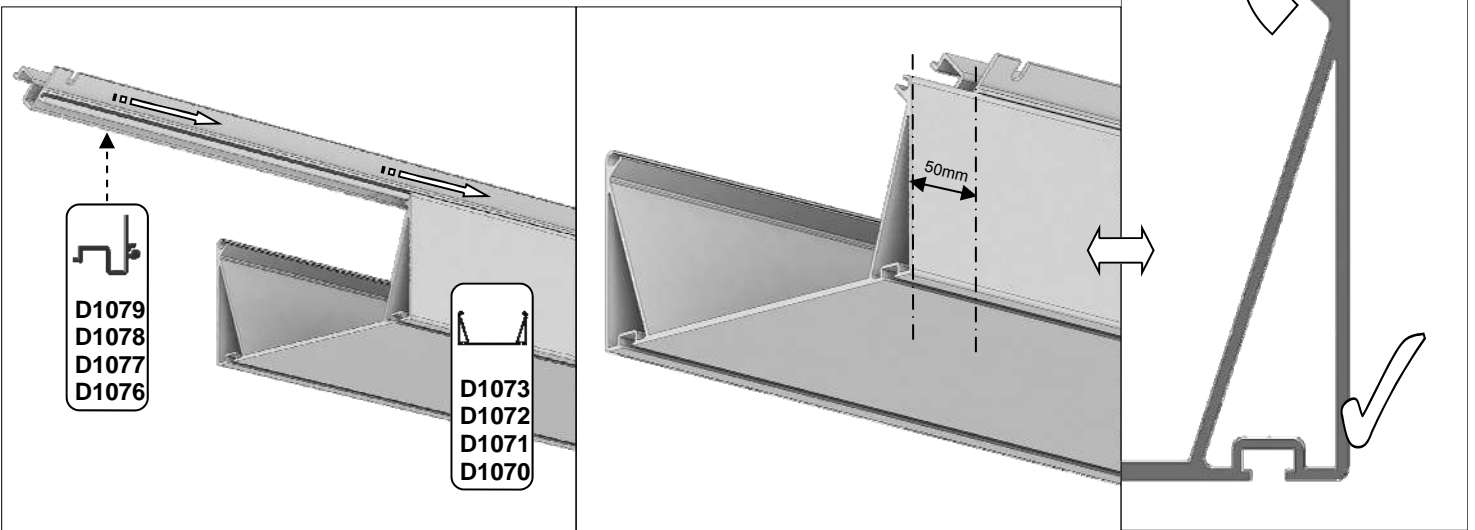
8'		
Part No	mm	Quantity
D1072	2617	1
D1078	2517	1
D1082	N/A	2
D1089	N/A	5
SYBOLM6X15		10
SYNUTM6		10
EV0329	13	4
SYSCR2	50	10
SYRAWL	50	10

10'		
Part No	mm	Quantity
D1071	3237	1
D1077	3137	1
D1082	N/A	2
D1089	N/A	6
SYBOLM6X15		12
SYNUTM6		12
EV0329	13	4
SYSCR2	50	12
SYRAWL	50	12

12'		
Part No	mm	Quantity
D1070	3857	1
D1076	3757	1
D1082	N/A	2
D1089	N/A	7
SYBOLM6X15		14
SYNUTM6		14
EV0329	13	4
SYSCR2	50	14
SYRAWL	50	14

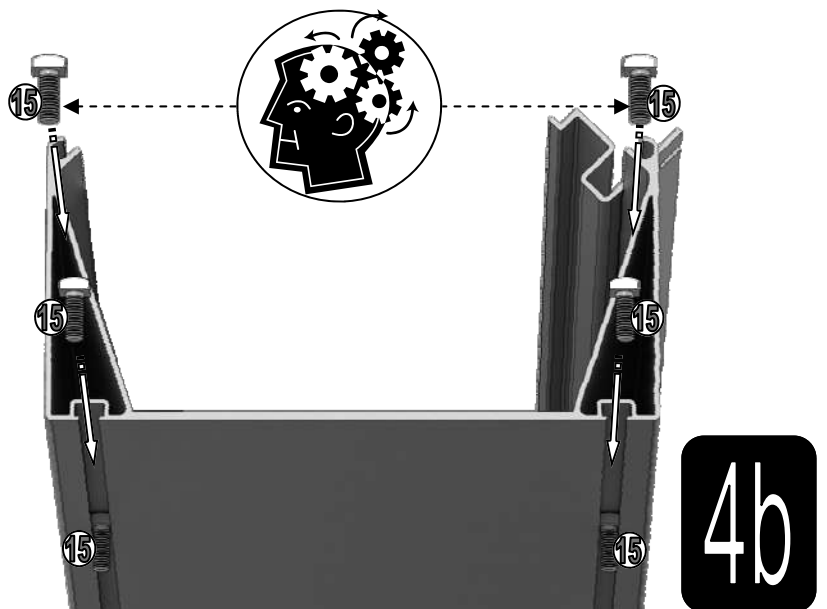
Het is de bedoeling dat uw bakgoot D1079 100 mm langer is dan profiel D1073 die in de goot moet worden geschoven. De bakgoot moet aan beide uiteinden 50 mm uitsteken. Hierdoor steekt de bakgoot buiten het frame uit.

De eindkappen 'D1082' van de bakgoot worden aan deze 50 mm overstek bevestigd. Let op dat u deze van te voren monteert, achteraf zit de muur in de weg.



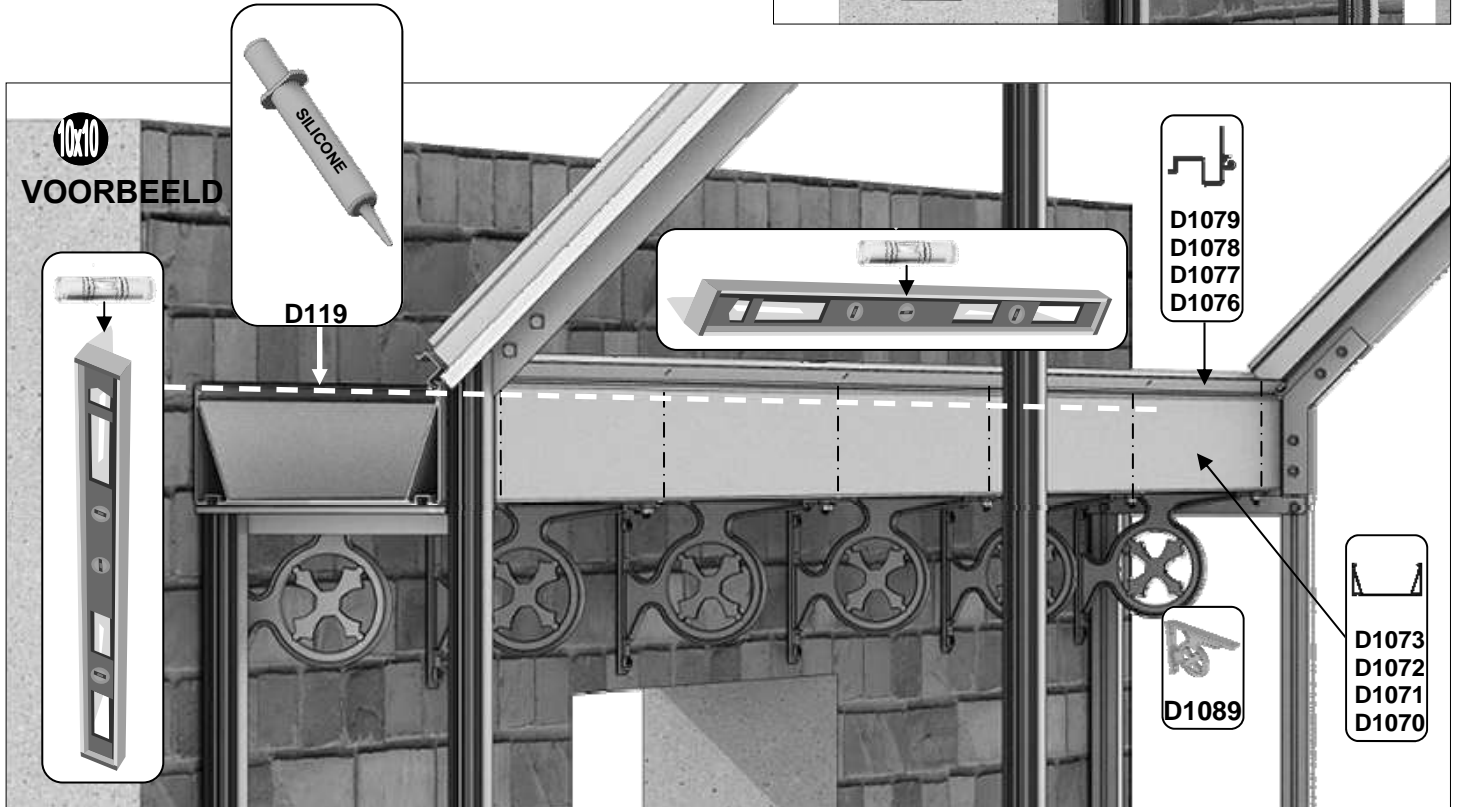
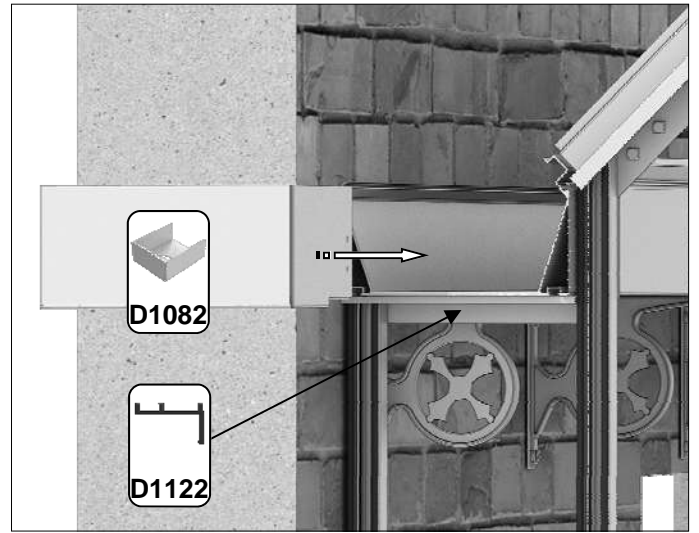
Schuif een 15 mm bout in elk van de boutkanalen in de onderzijde van de bakgoot (zie rechts) om elke drager D1089 te bevestigen.

Plaats de dragers van de bakgoot ongeveer 100 mm van de uiteinden van de bakgoot en ook in lijn met elke dakprofiel (van de goot naar de nok) (zie hieronder en volgende pagina).

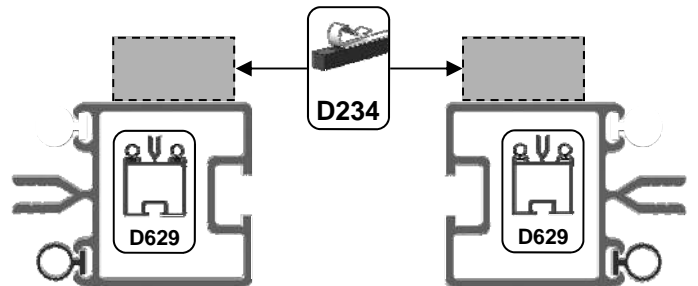


De D1089 gietstukken worden gebruikt om de kilgoot aan de muur te bevestigen met 2" (50mm) pluggen en schroeven. Zorg ervoor dat alles haaks en waterpas is, vooral de bakgoot. Gebruik stempels om de bak op te vangen en stel de dragers af op de juiste positie (gelijk met de dakprofielen).

De opening tussen de bakgoot en de muur kunt u afdichten door een loodslab in te plaatsen. Als alternatief kunt u overwegen om de bakgoot af te kitten.



Zelftappende schroeven EV0329 (zie hieronder) worden gebruikt om de eindkappen D1082 vast te zetten. Wij adviseren om voor te boren met een 3mm metaalboor. Gebruik een kit tussen de bakgoot en de eindkappen om deze waterdicht te bevestigen.



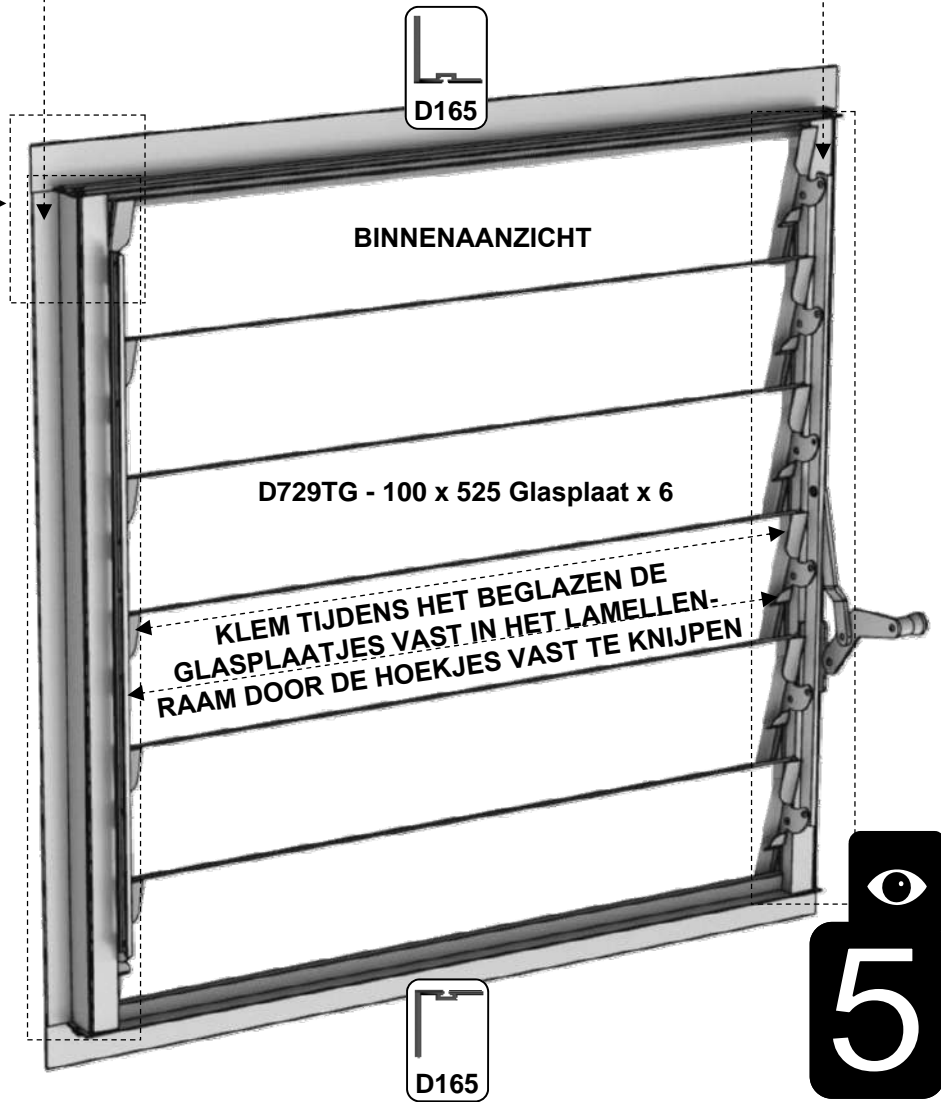
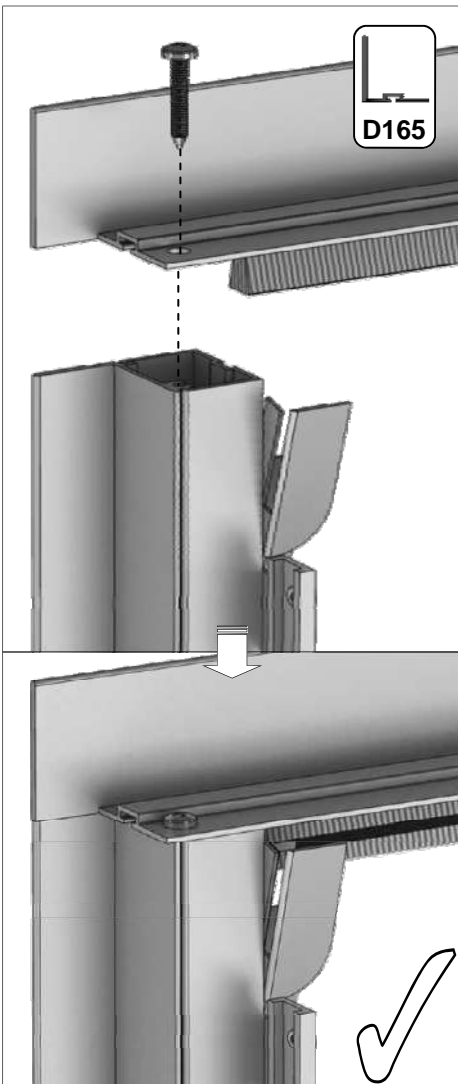
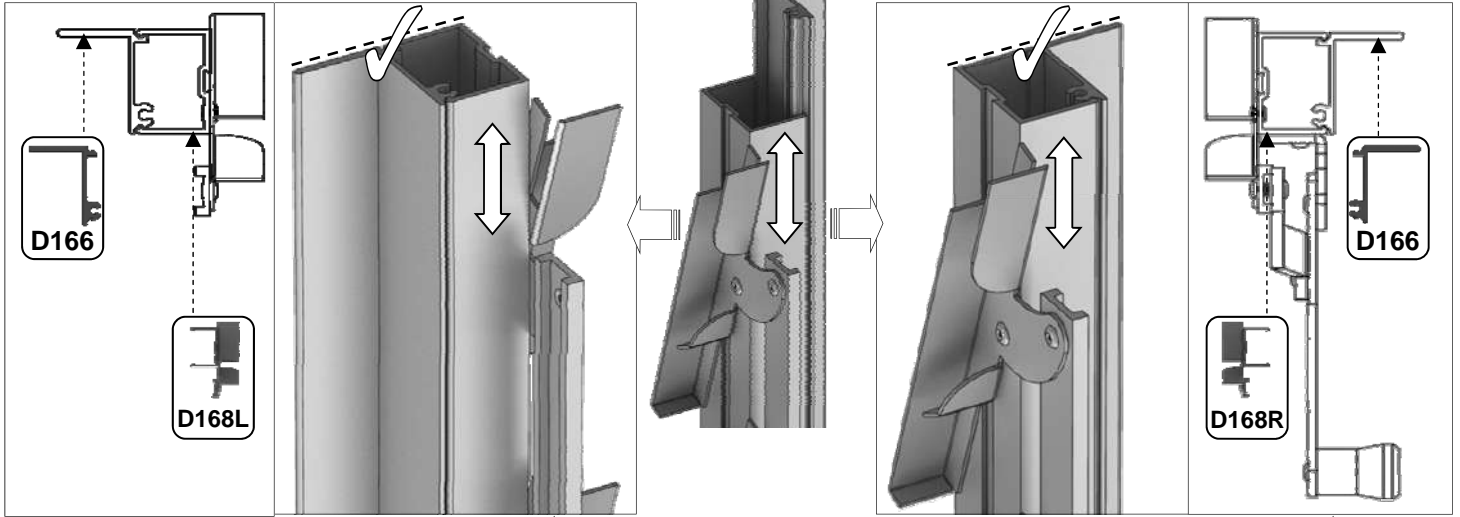
#### MUURBEVESTIGING

Om de kas tegen de muur te bevestigen, kunt u beugels (D174) plaatsen in profiel D629 (het profiel dat tegen de muur aan komt). Dit zijn dezelfde beugels waarmee u de kas op de bodem vast zet. De meegeleverde compriband (D234) wat tussen de muur en de kas komt, kunt u ook weglaten en deze kier afkitten aan het einde van de klus. Afhankelijk van het type muur kan het compriband namelijk ook in de weg zitten.



**lamellenraam = {**

Part No		mm	Quantity
D168L		552	1
D168R (handle)		552	1
D165		612	2
D166		552	2
FS6013		12	4

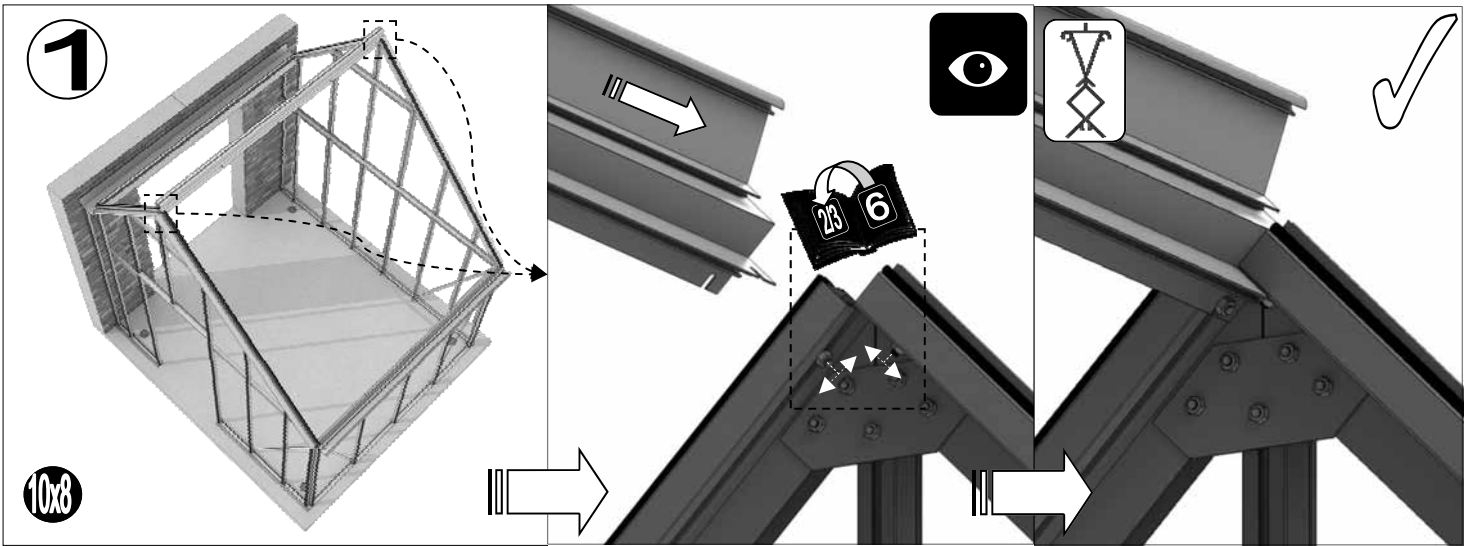


6'		
Part No	mm	Quantity
DV204	1897	1
DV253	1345	2
DV255	2450	2
DV100	n/a	2
DV101	n/a	2
RUBBER	1000	16
SYBOLM6X11		8
SYBOLM6X22		12
SYNUTM6		24

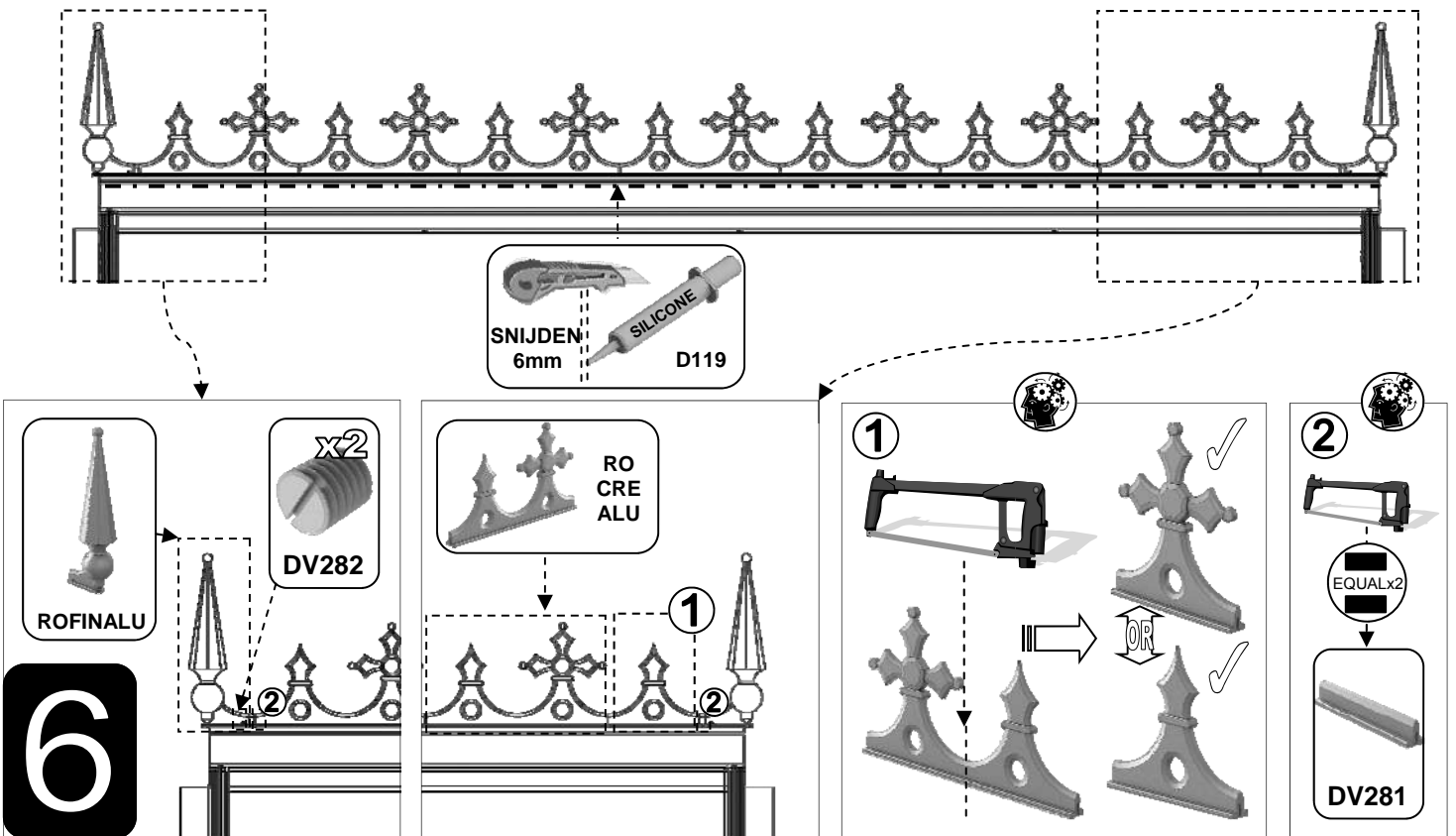
8'		
Part No	mm	Quantity
DV201	2517	1
DV253	1345	3
DV255	2450	3
DV100	n/a	3
DV101	n/a	3
RUBBER	1000	23
SYBOLM6X11		12
SYBOLM6X22		18
SYNUTM6		36

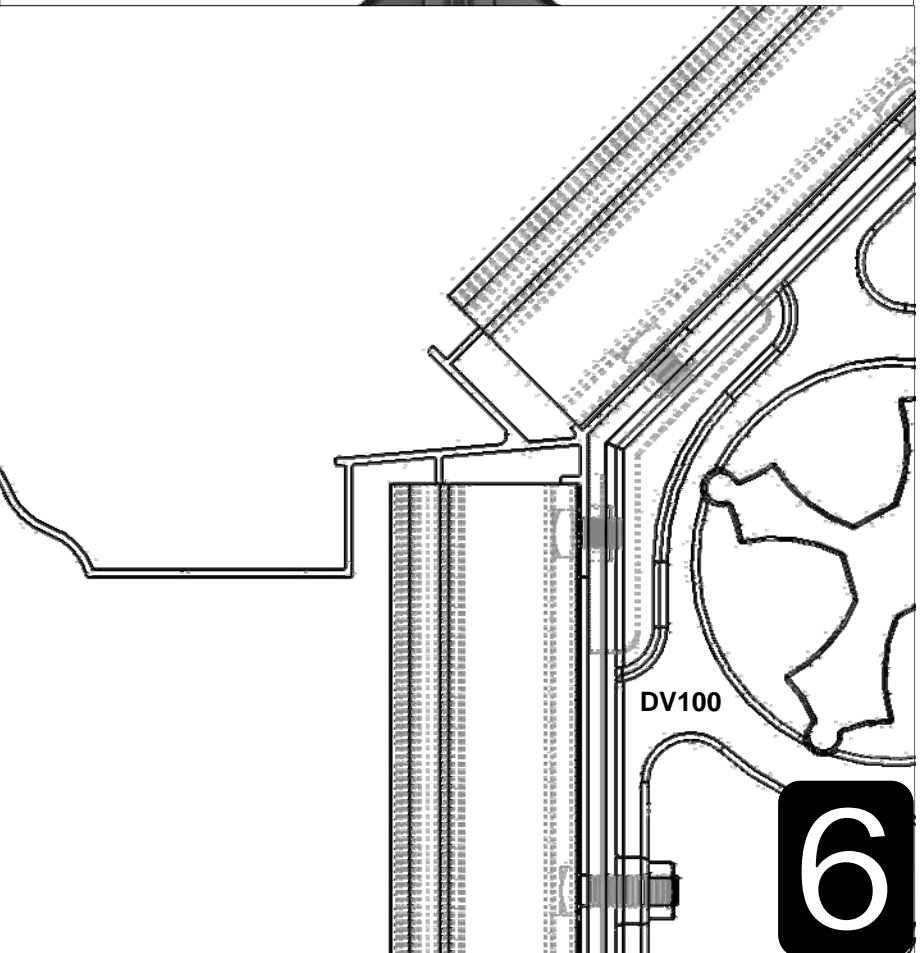
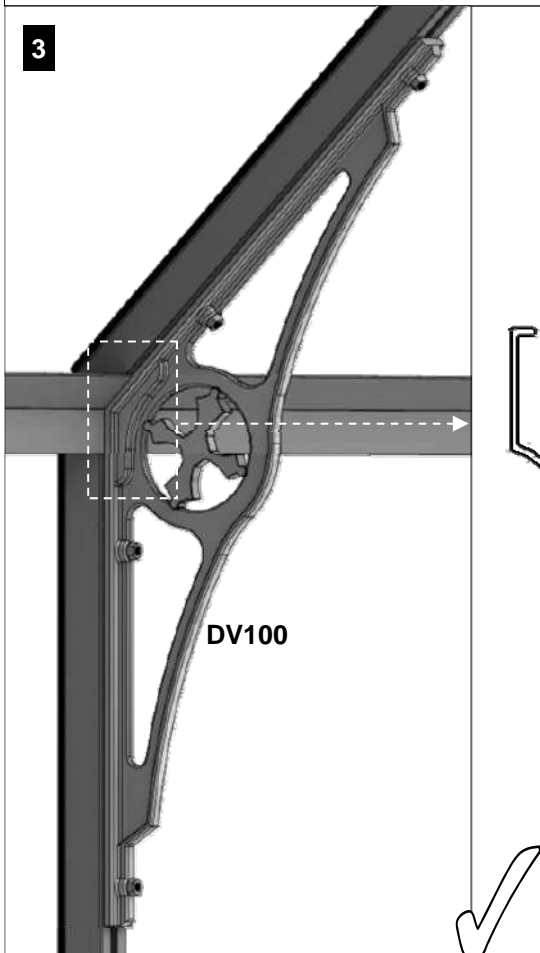
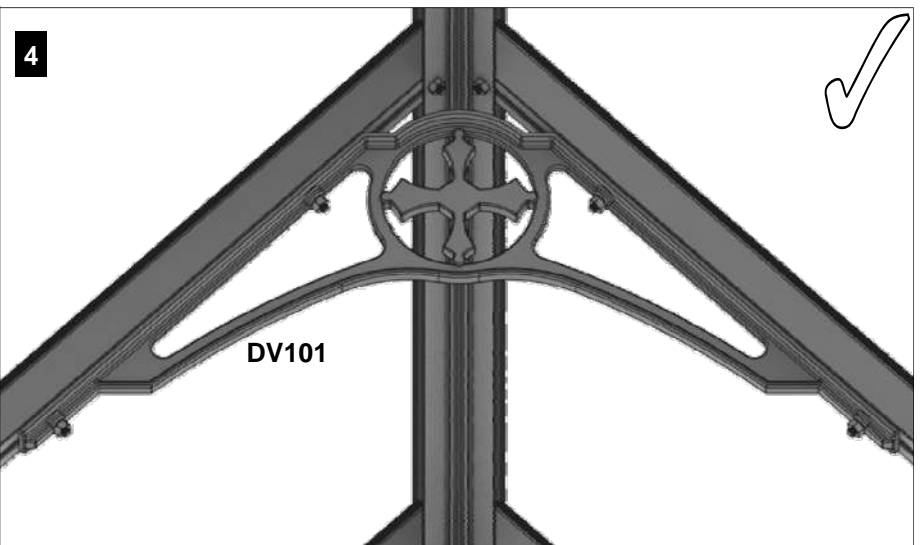
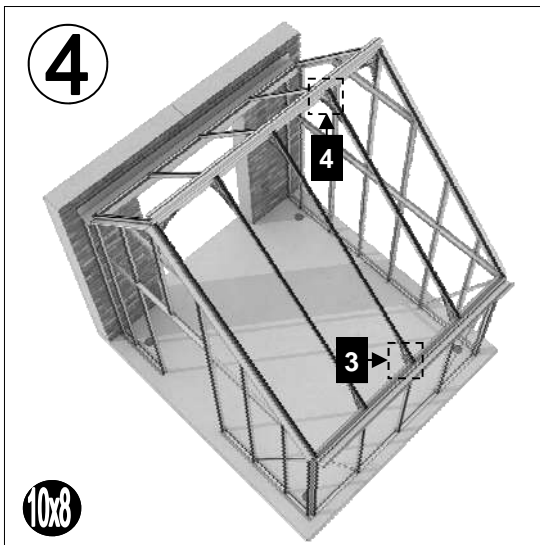
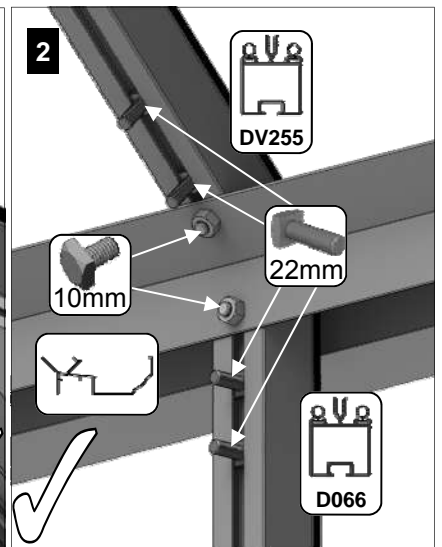
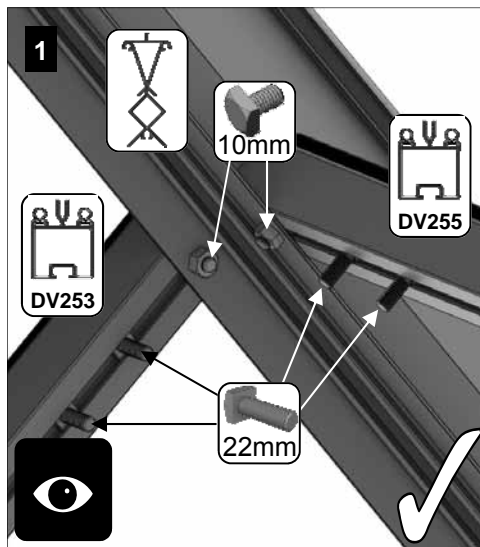
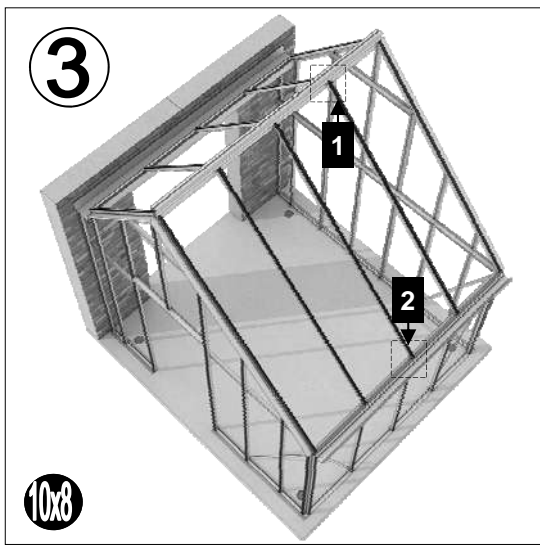
10'		
Part No	mm	Quantity
DV202	3137	1
DV253	1345	4
DV255	2450	4
DV100	n/a	4
DV101	n/a	4
RUBBER	1000	31
SYBOLM6X11		16
SYBOLM6X22		24
SYNUTM6		48

12'		
Part No	mm	Quantity
DV203	3757	1
DV253	1345	5
DV255	2450	5
DV100	n/a	5
DV101	n/a	5
RUBBER	1000	38
SYBOLM6X11		20
SYBOLM6X22		30
SYNUTM6		60



**2** Lijm de nokversiering met een lijmkit vast op de nok. Vrijwel altijd dient u een stuk af te zagen. Gebruik hiervoor een ijzerzaag. De eindstukken worden met kleine schroefjes vast gezet en ook deze kunt u het beste van onder af vast lijmen.







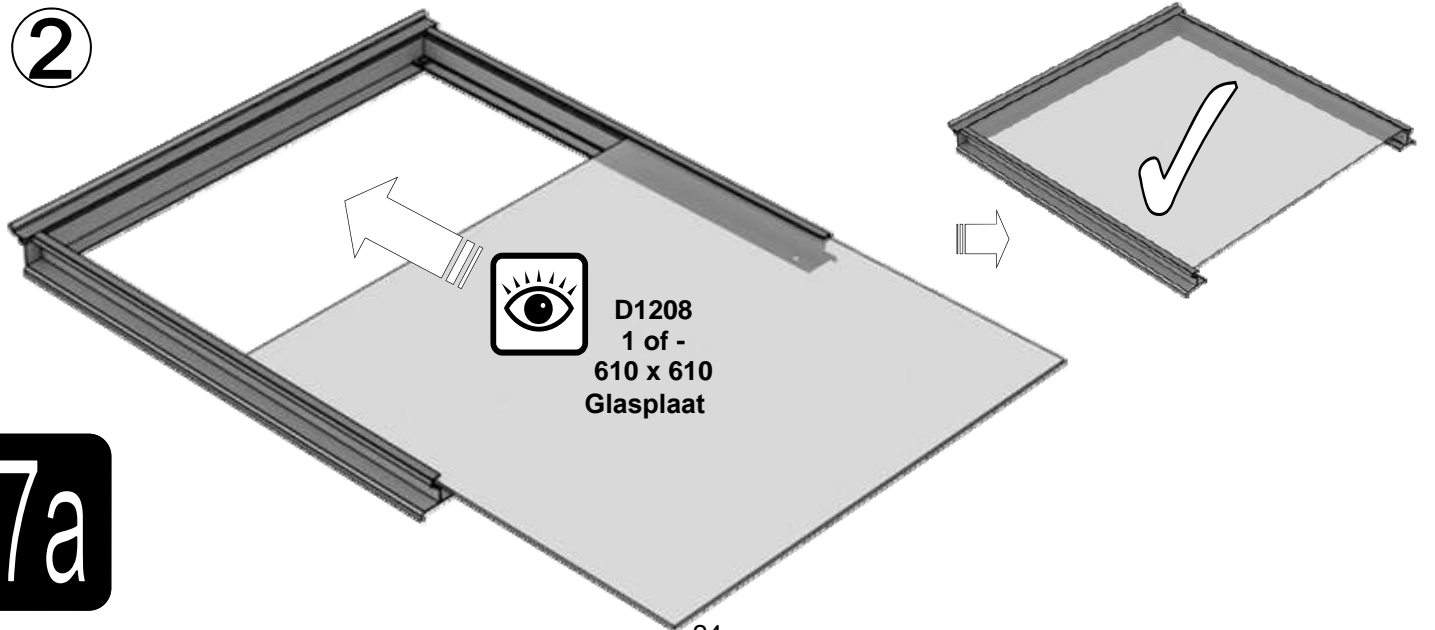
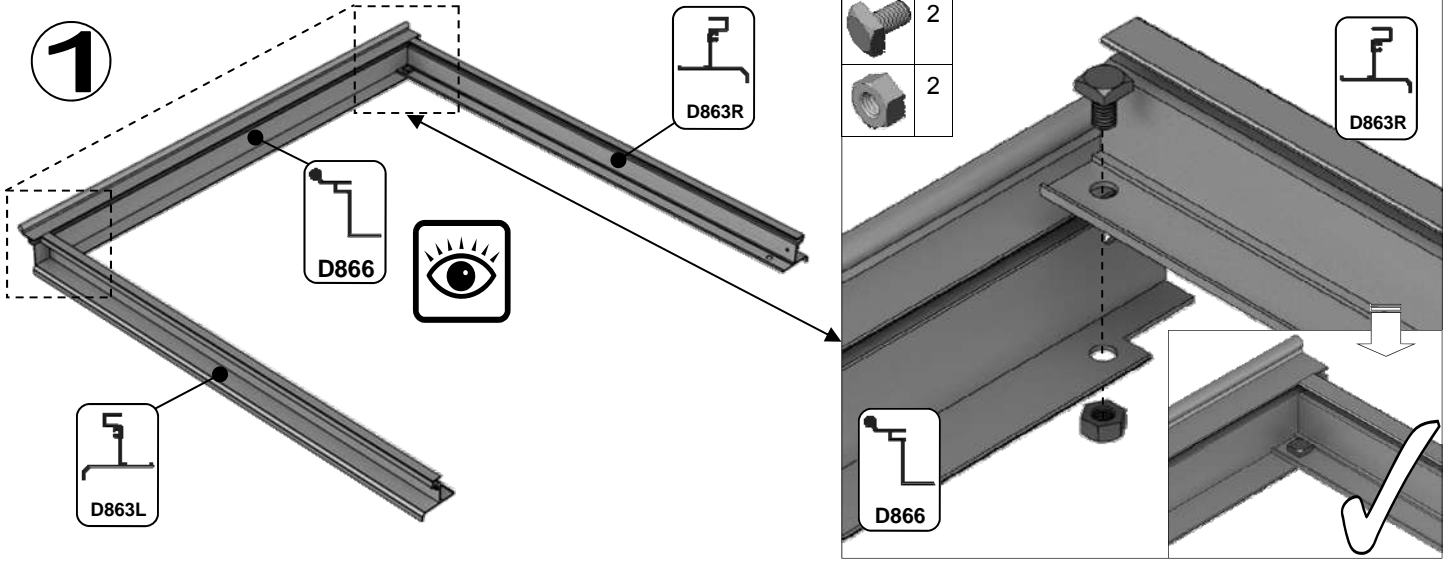
**1 Dakraam**



**D1208**  
1 of -  
610 x 610  
Glasplaat


Part No		mm	Quantity
D866		639	1
D863L		613	1
D863R		613	1
D862		593	1

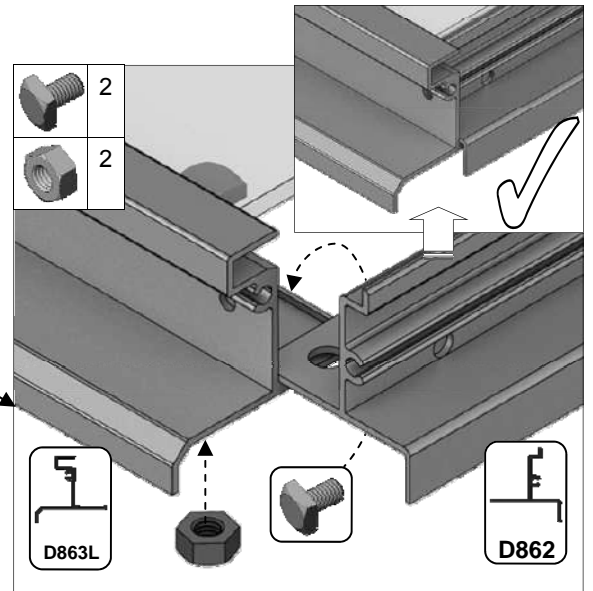
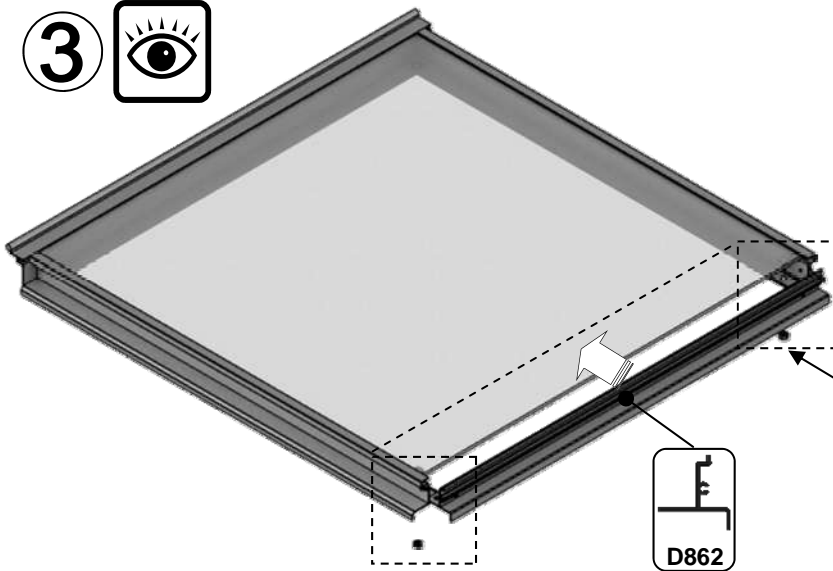
Part No		mm	Quantity
D220 PLUS SCREW		N/A	2
D205		N/A	2
SY-BOLM6X11		10	4
SYNUTM6		M6	4
8 X 12 S/T FS6017		10	2
8 x 19 S/T FS6018		19	2



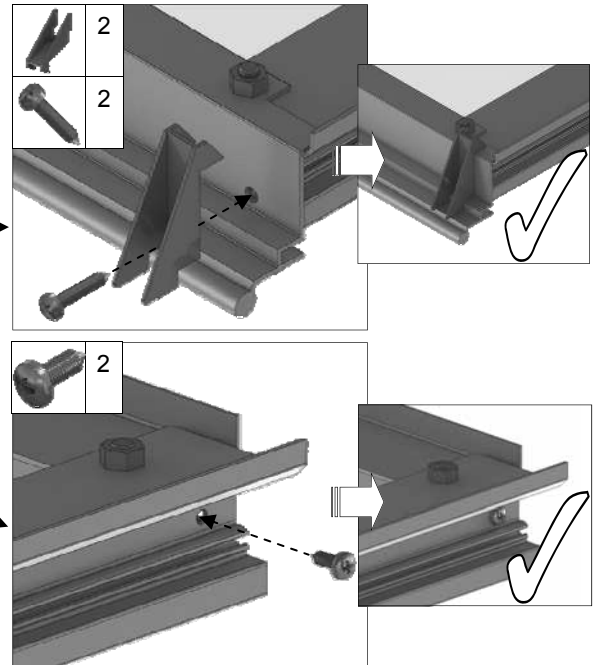
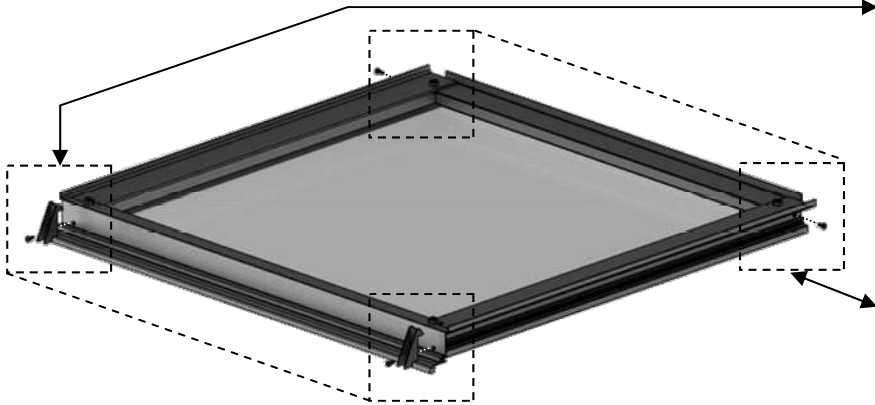
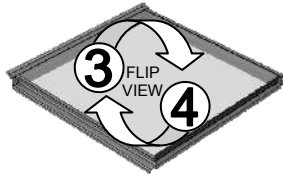
**7a**



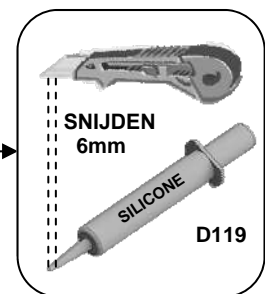
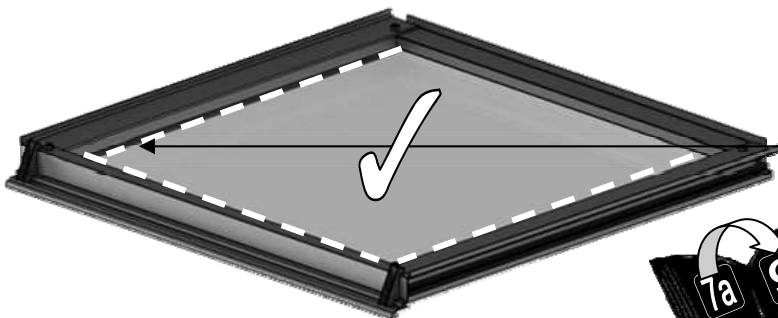
3 



4 



5 



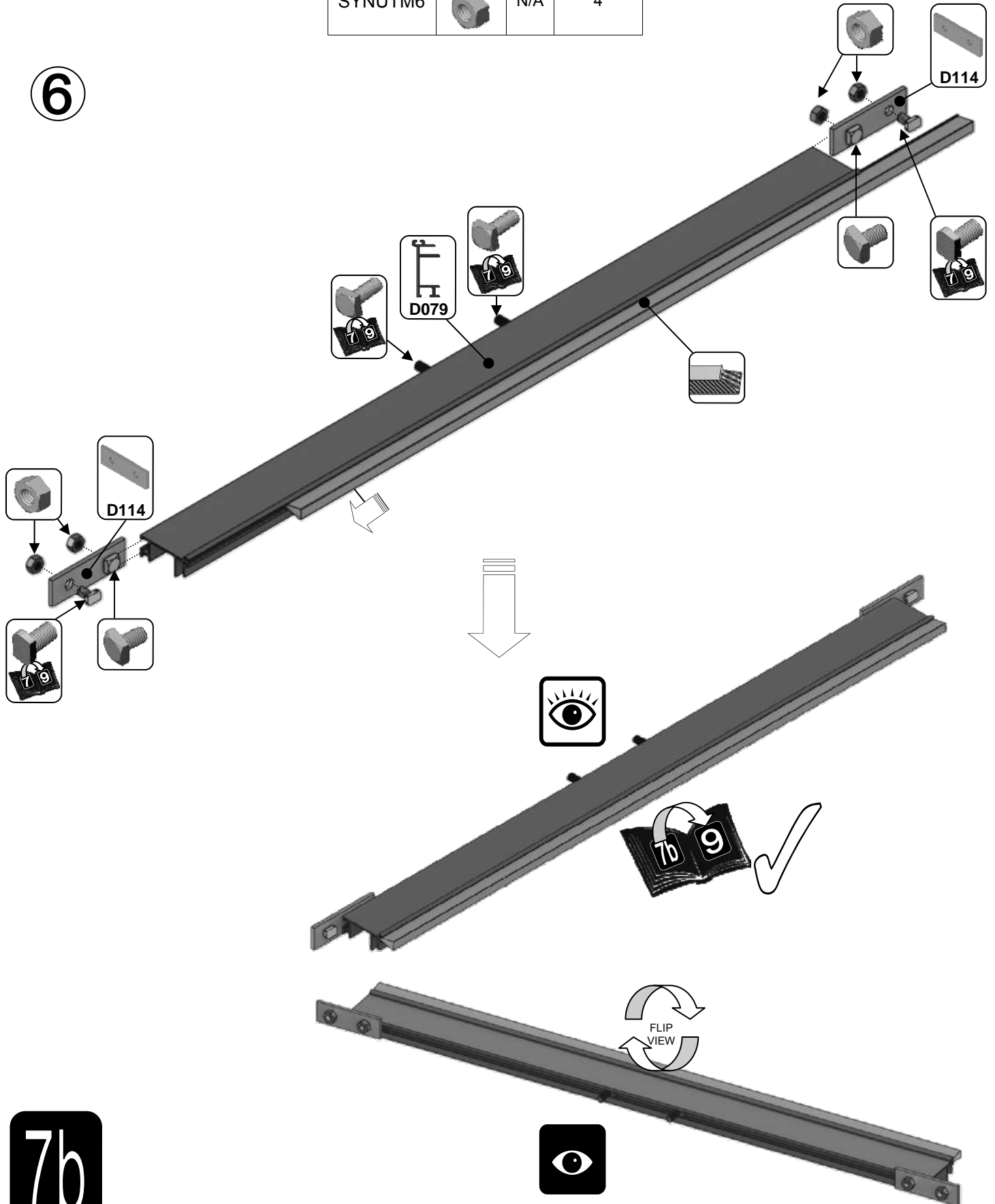
7a

# 1 Raamdorpel = {

Part No		mm	Quantity
SY-BOLM6X11		10	2
SY-BOLM6X15		15	2
SYBOLM6 X11CROP		10	2
SYNUTM6		N/A	4

Part No		mm	Quantity
D079 PLUS FLUFF		590	1
D114		N/A	2

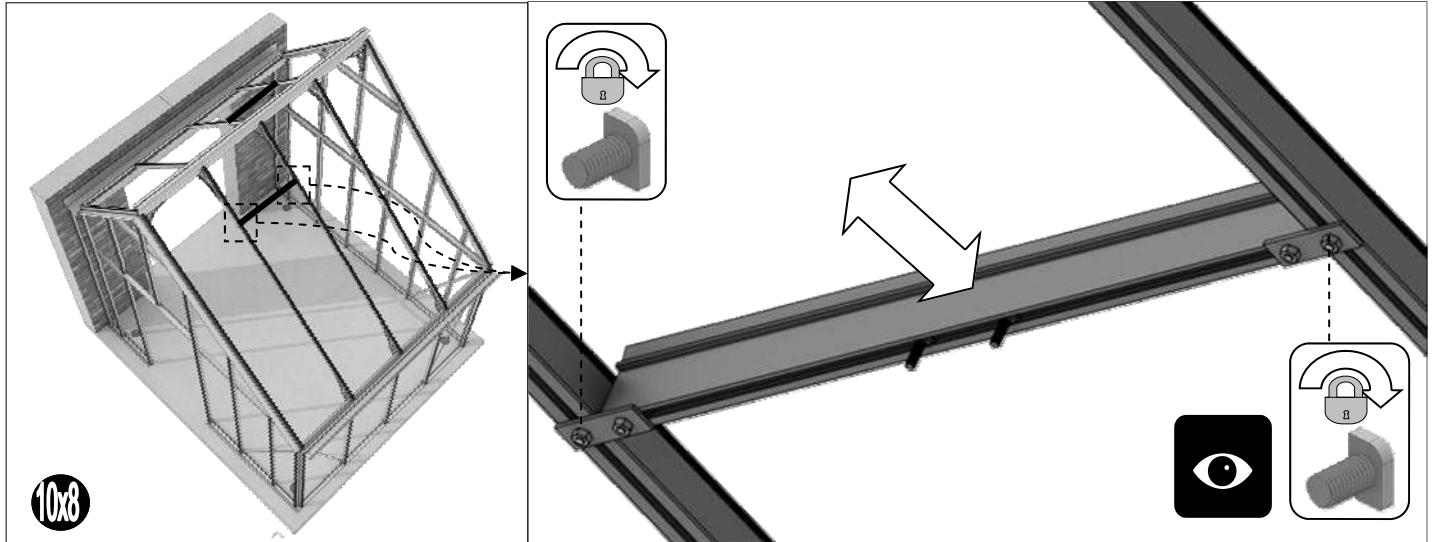
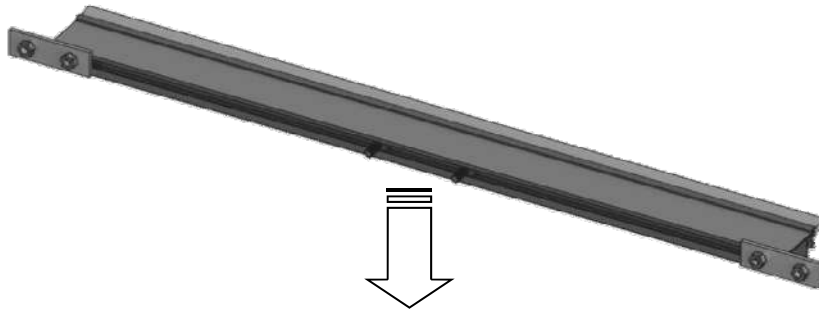
6



7b



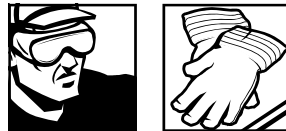
7b



10x8

#### BEGLAZING:

Glas en aluminium kan letsel veroorzaken. Zorg ervoor dat u een veiligheidsbril, handschoenen, veiligheidshelm en geschikt schoeisel draagt tijdens het monteren en beglazen van de tuinkas.



Denk eraan dat glas breekbaar is en dat u er voorzichtig mee om moet gaan. Ruim gebroken glas altijd onmiddellijk op en gooi het weg.

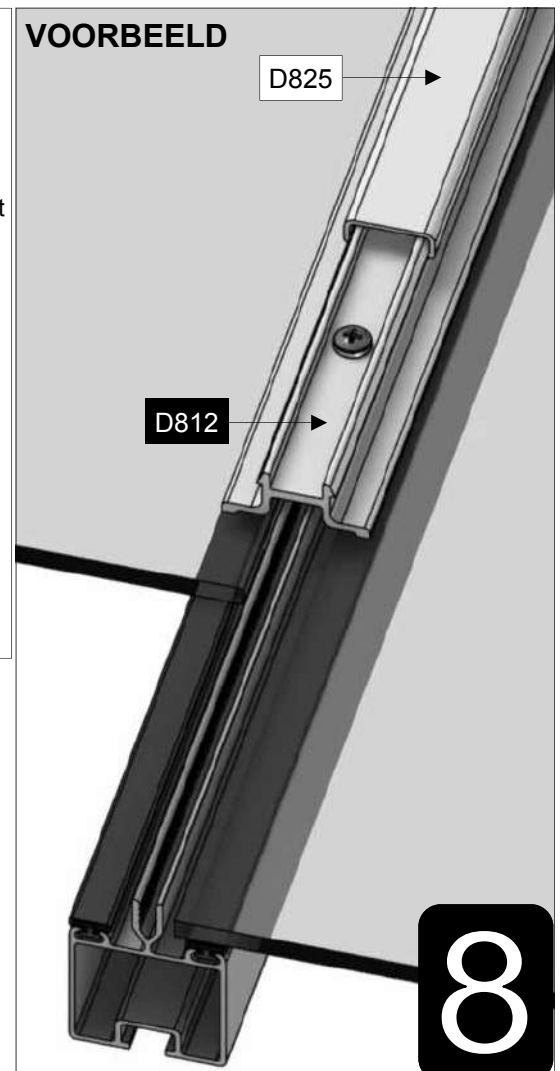
**Voor u het glas plaatst raden wij u aan om alle indeklijsten rondom de kas te plaatsen zodat u deze niet hoeft te zoeken tijdens het beglazingsproces.**

#### Robinsons afdeklijsten:

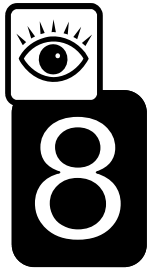
Bij een Robinsons tuinkas bestaan de afdeklijsten uit twee delen. De onderste zwarte kunststof afdeklijsten worden op het frame geschroefd. Hierdoor wordt het glas op het rubber profiel gedrukt. Daarna moeten de bovenste aluminium afdeklijsten worden aangebracht. Op deze manier worden de kopjes van de RVS schroeven afgedekt.

Indien u moeite heeft met het aandrukken van de afdeklijsten, raden wij u aan om een rubberen hamer of een houten blok en hamer te gebruiken. Een korte, scherpe tik op de afdeklijst aan één kant is alles wat nodig is om deze vast te zetten.

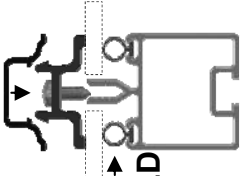
#### VOORBEELD



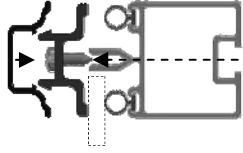
8



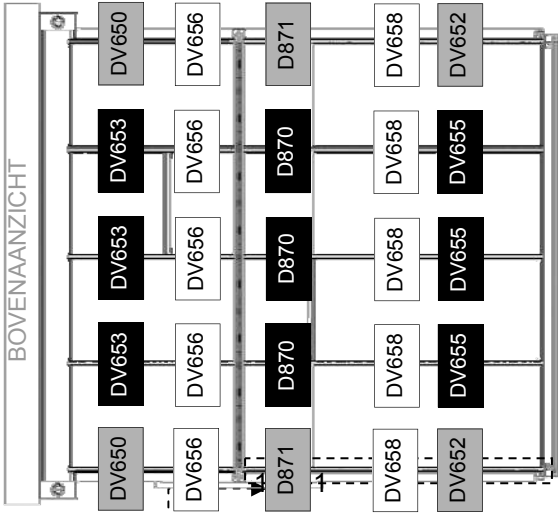
PART No	Section	Size (mm)
DV479		1384
DV551		2356
DV635L/R		2021
DV637L/R		2489
DV639L/R		2960
DV653		1378
DV655		1880
DV662		3395
DV664		1373
D812		1660
D870	601	
D813		1675
D834		1660
D871		601
DV650		1345
DV652		1871
D825		1660
D826	1676	
DV480		1384
DV552		2356
DV636L/R		2021
DV638L/R		2489
DV640L/R		2960
DV656		1378
DV658		2481
DV668		3395
DV670		1373



VOORBEELD

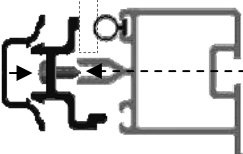
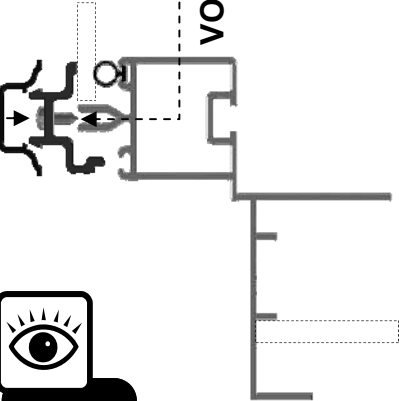


VOORBEELD



BOVENAANZICHT

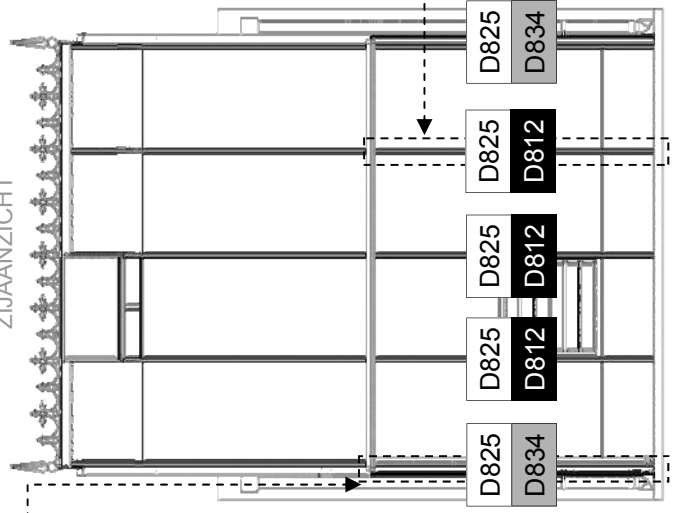
VOORBEELD



VOORBEELD

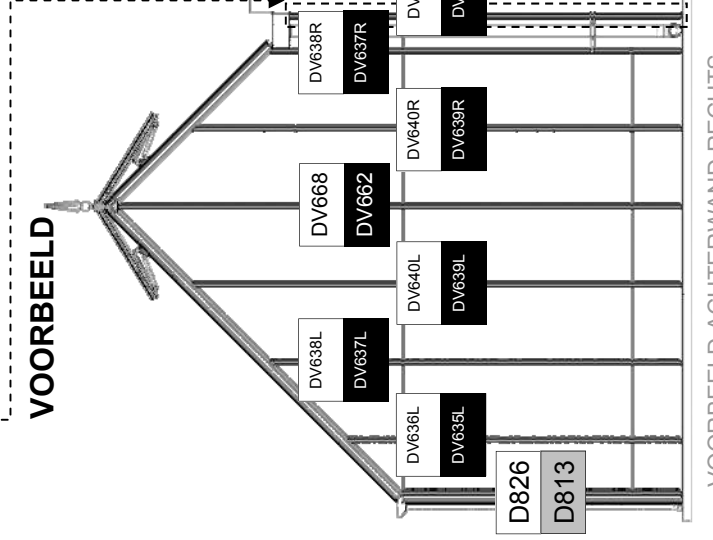


ZIJAAANZICHT



ZIJAAANZICHT

VOORBEELD

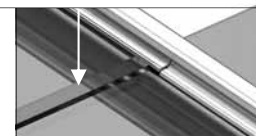


VOORBEELD

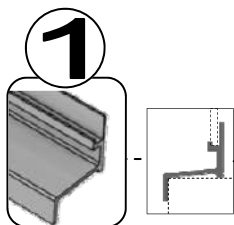
VOORBEELD ACHTERWAND RECHTS

VOORBEELD ACHTERWAND LINKS

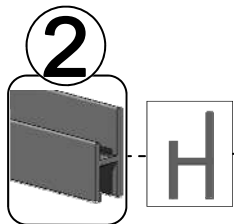
GLASPLATEN DAK OVERLAPPEN



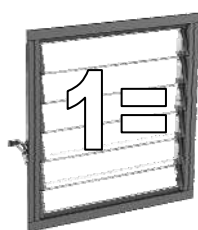
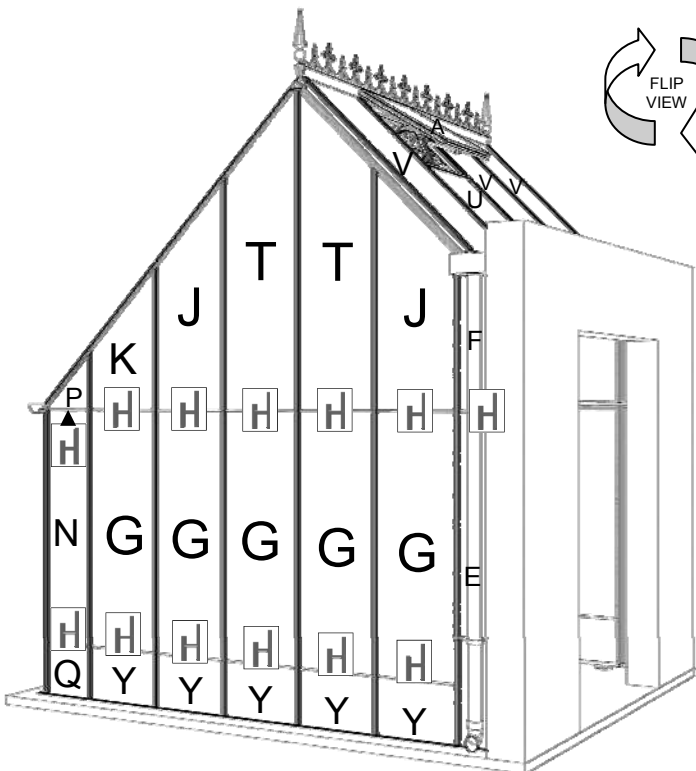
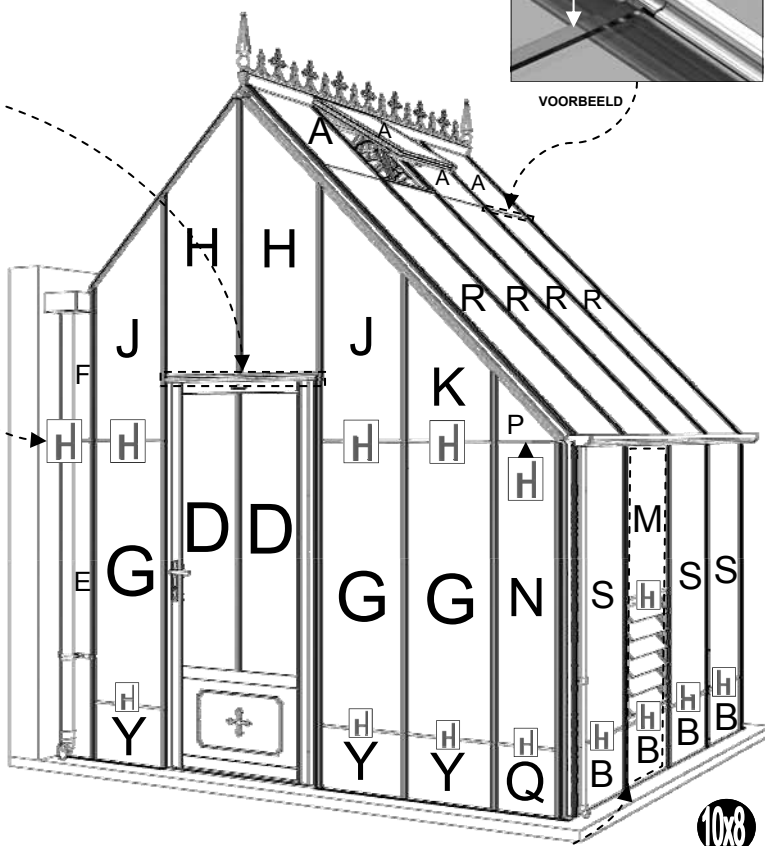
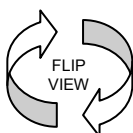
VOORBEELD



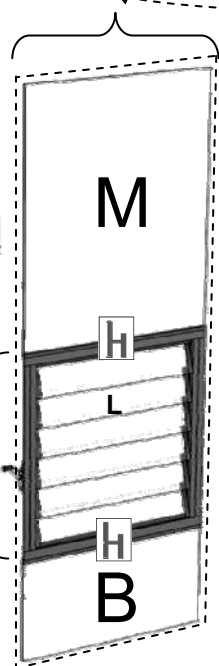
1



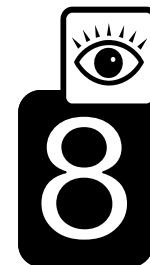
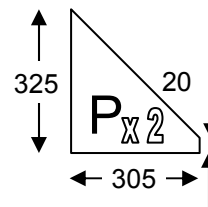
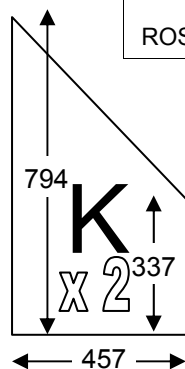
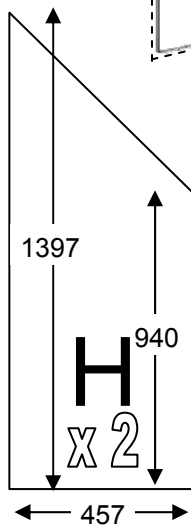
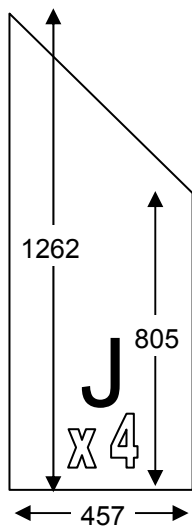
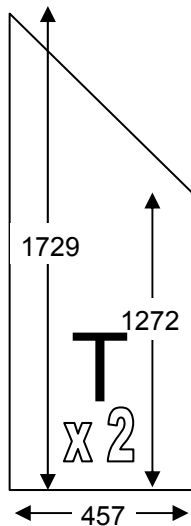
2

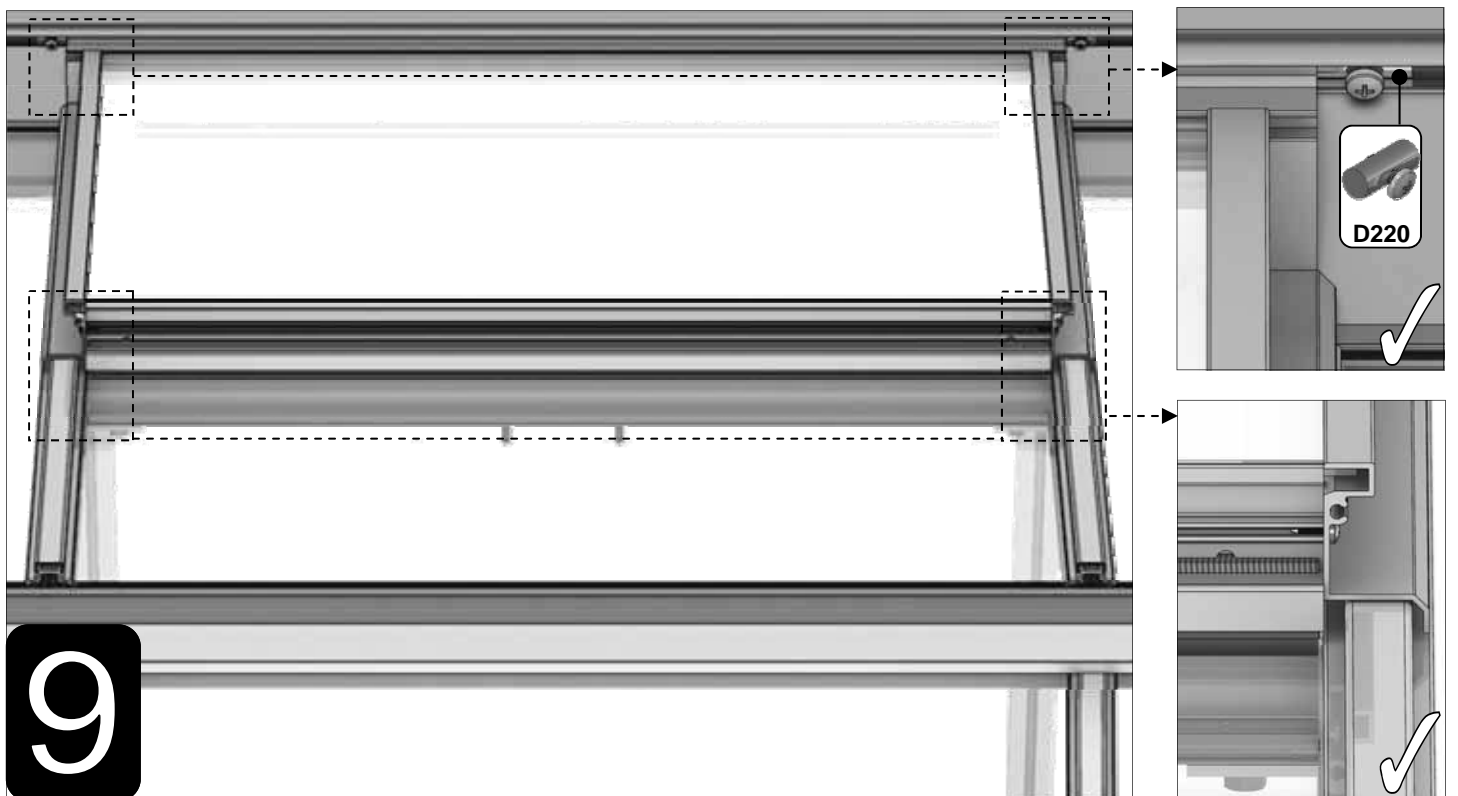
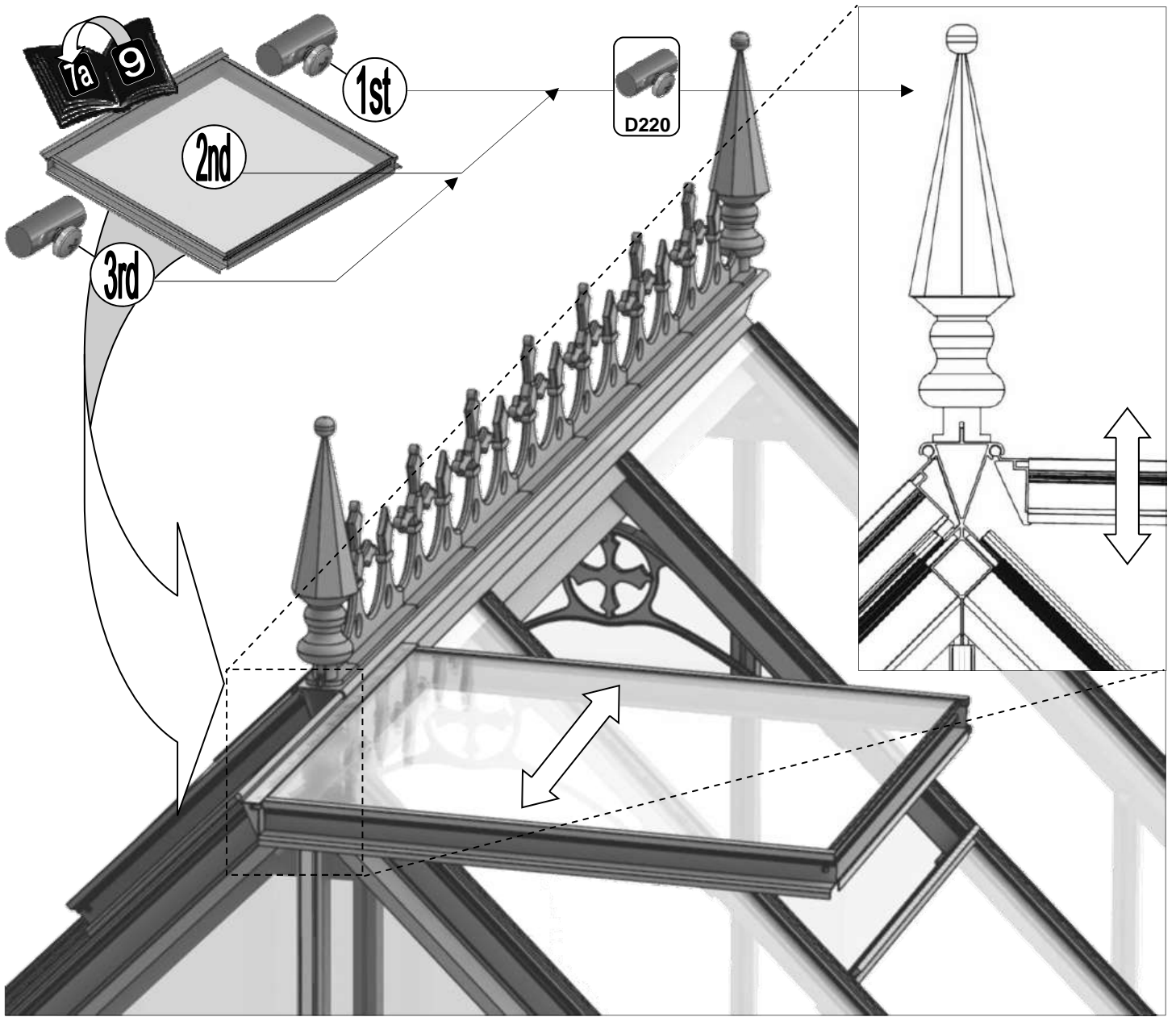


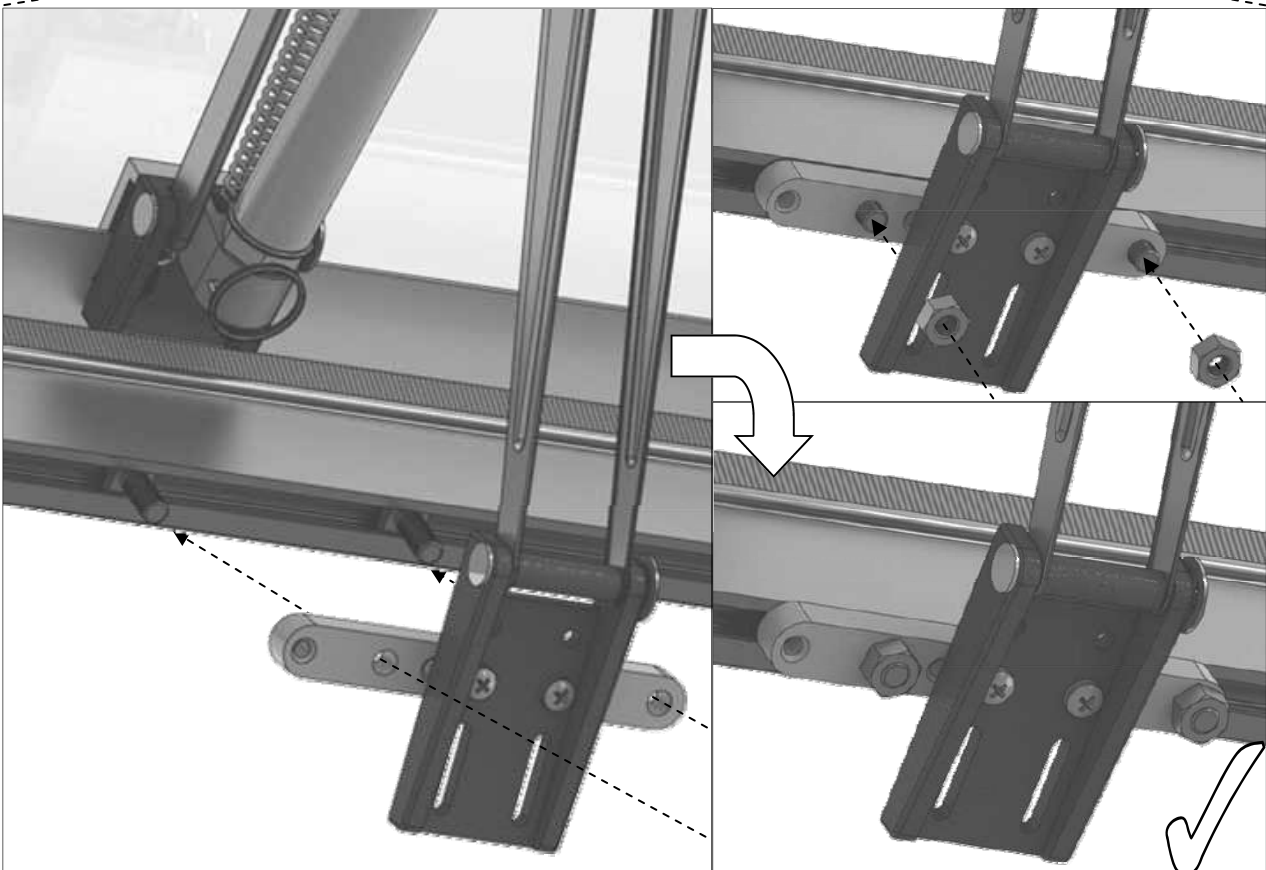
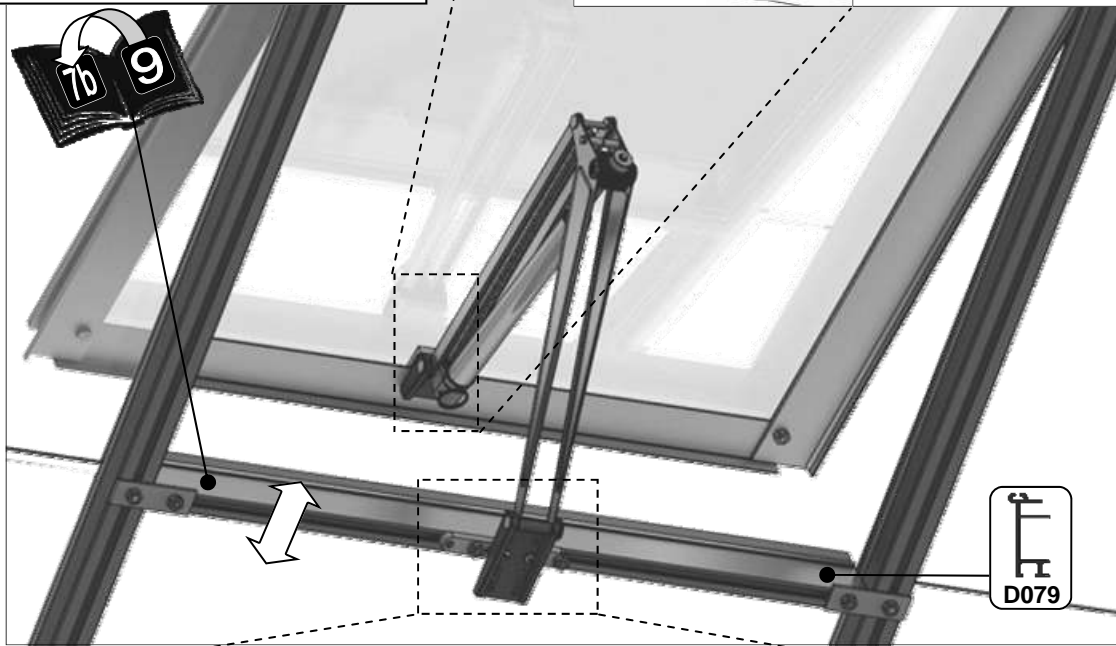
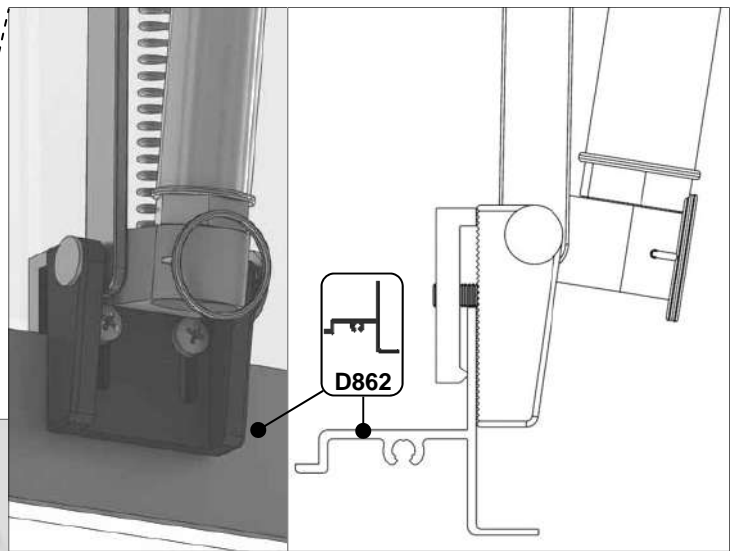
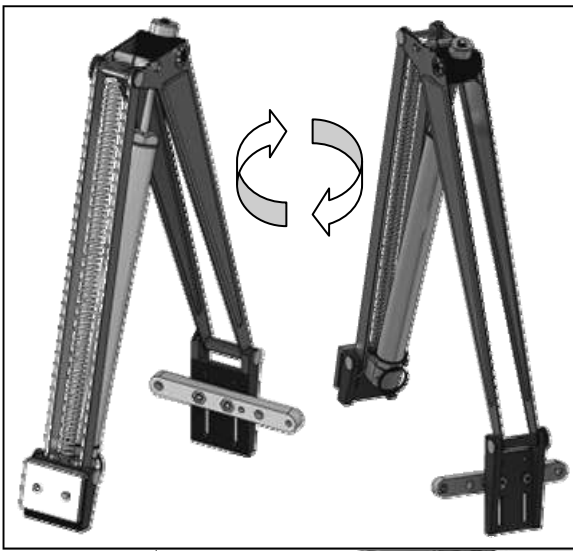
D906	M	610 X 762	1
D729	L	525 X 100	6
D101 / ROSEPS	H	610 long	1



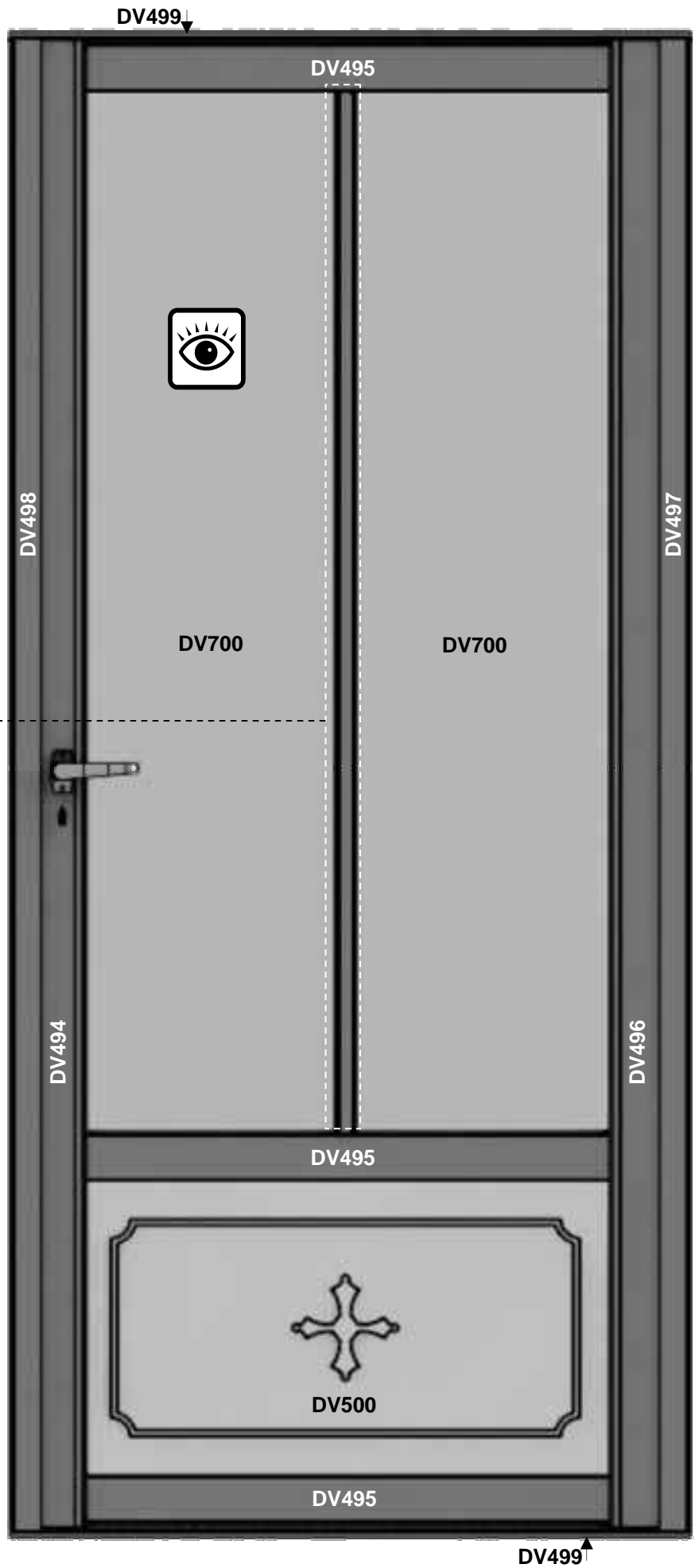
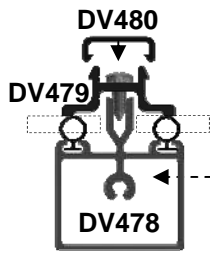
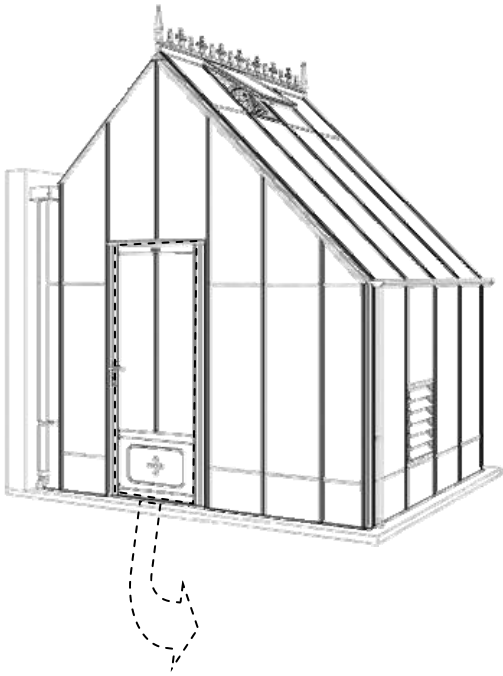
PART No		Size (mm)	6'	8'	10'	12'
D1206	S	610 X 1374	2	3	3	4
D1254	B	610 X 305	3	4	5	6
610x1890	R	610 X 1890	3	4	5	6
DV706	V	610 X 1384	2	3	4	4
D1208	A	610 X 610	4	5	6	8
DV720	U	610 X 790		1		2
DV694	E	200 X 1680			2	
DV752	F	200 X 676			2	
D904	N	305 X 1374			2	
D771	G	457 X 1374			8	
D905	Q	305 X 305			2	
D770	Y	457 X 305			8	
DV700	D	357 X 1384			2 (FITTED)	
DV507	P	ANGLE			2	
DV713	K	ANGLE			2	
DV714	J	ANGLE			4	
DV716	T	ANGLE			2	
DV717	H	ANGLE			2	
D223/B		Cut to 904mm			1	
D101 / ROSEPS	H	610 long (inc cuts to 457&305mm)	23	24	26	27










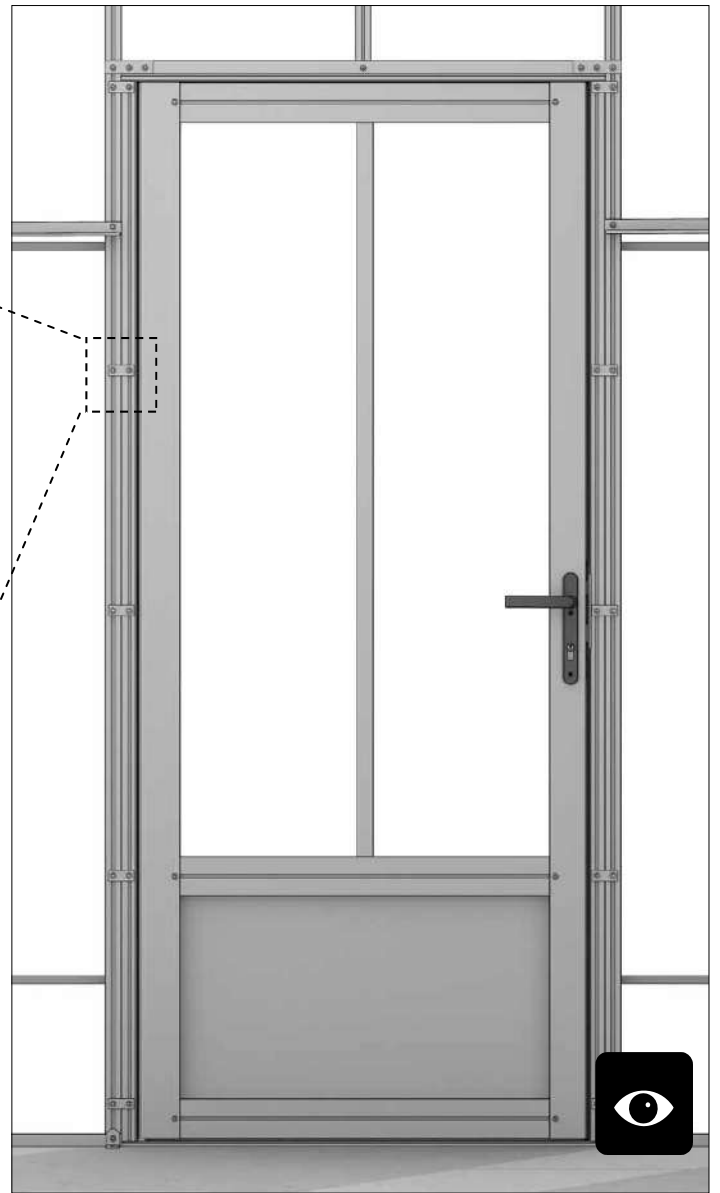
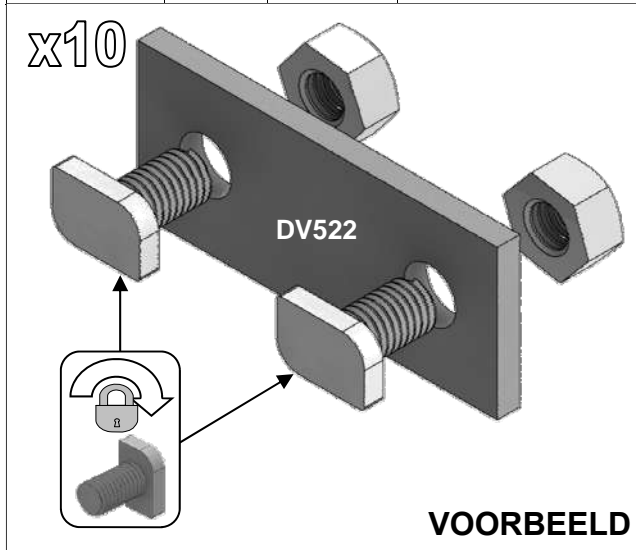
9

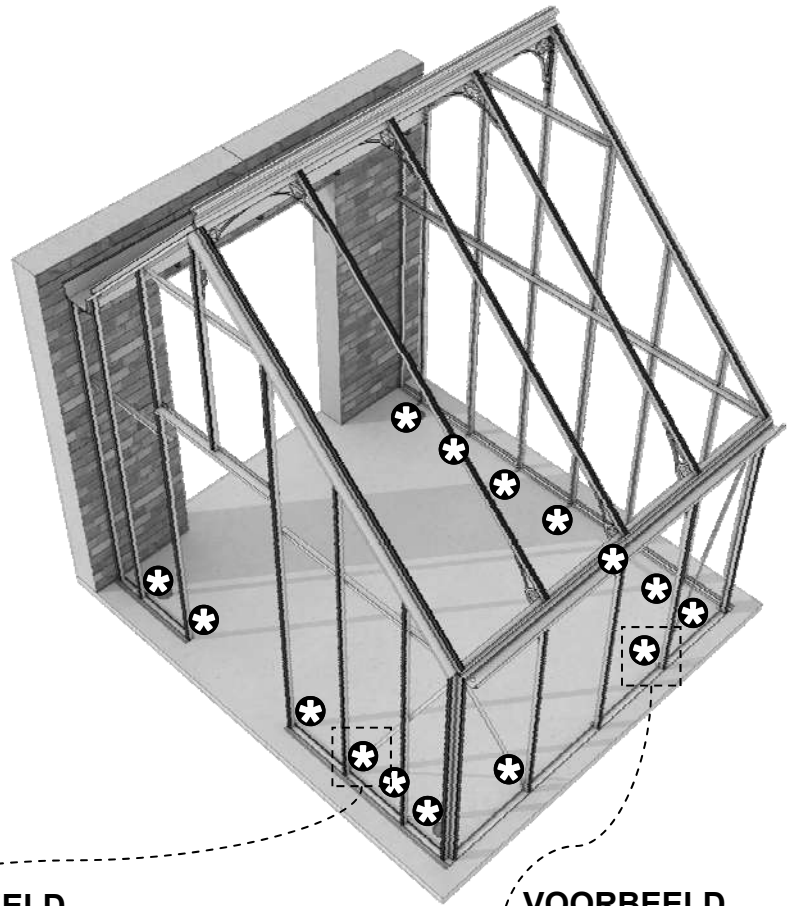
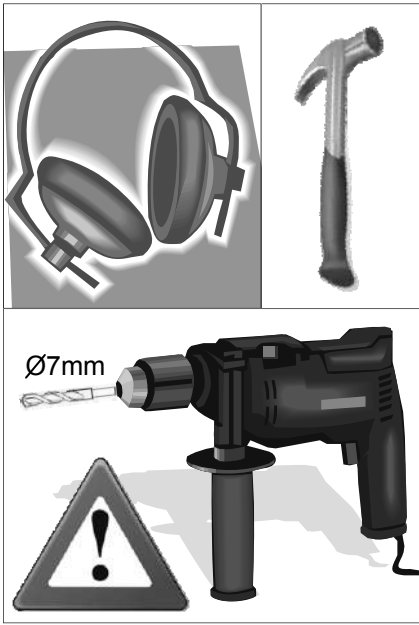


10



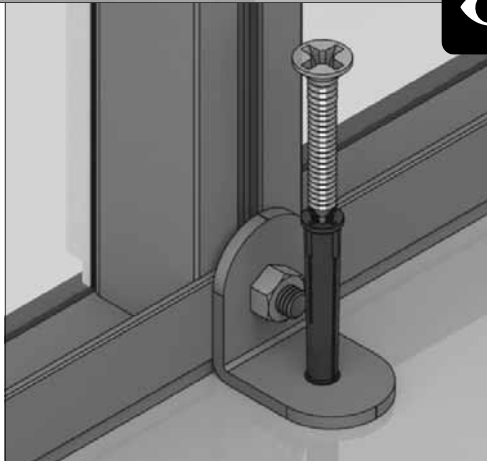
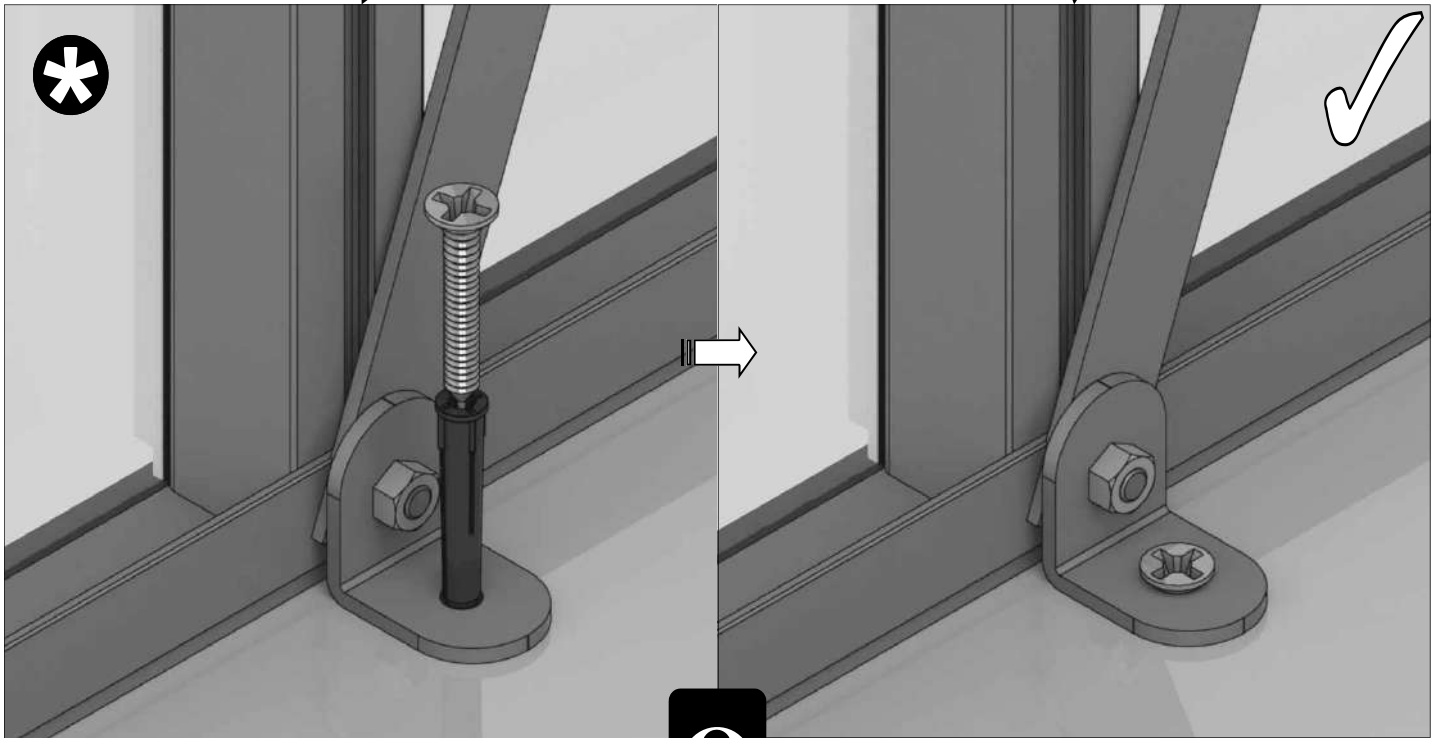
Part No		Quantity
D522		10
SYBOLM6 X11CROP		20
SYNUTM6		20



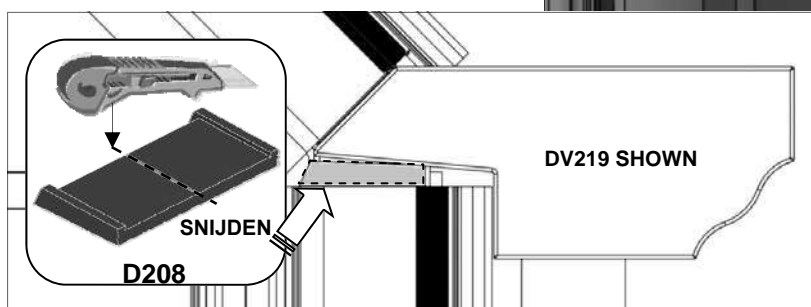
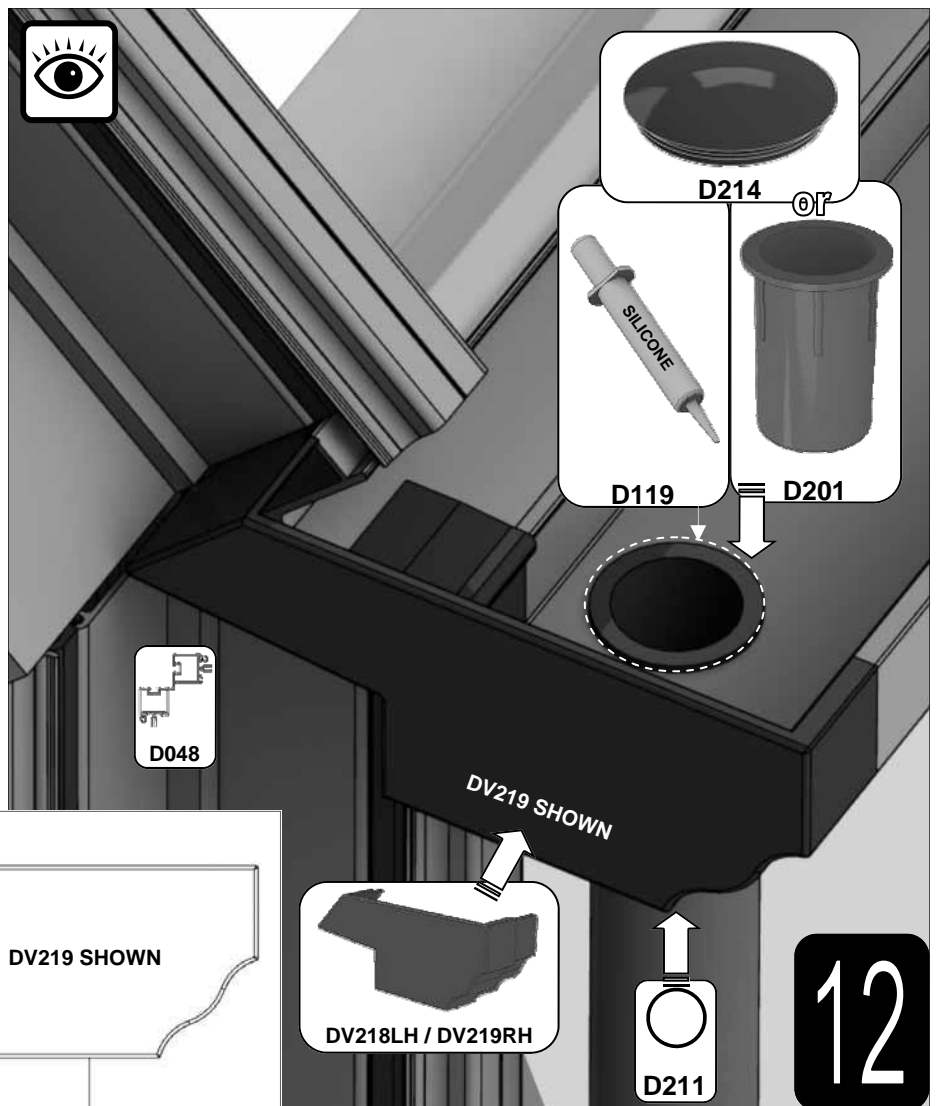
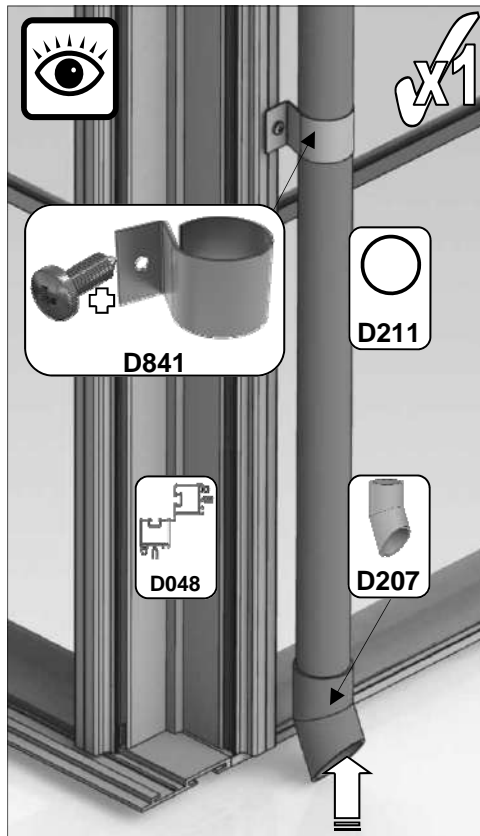
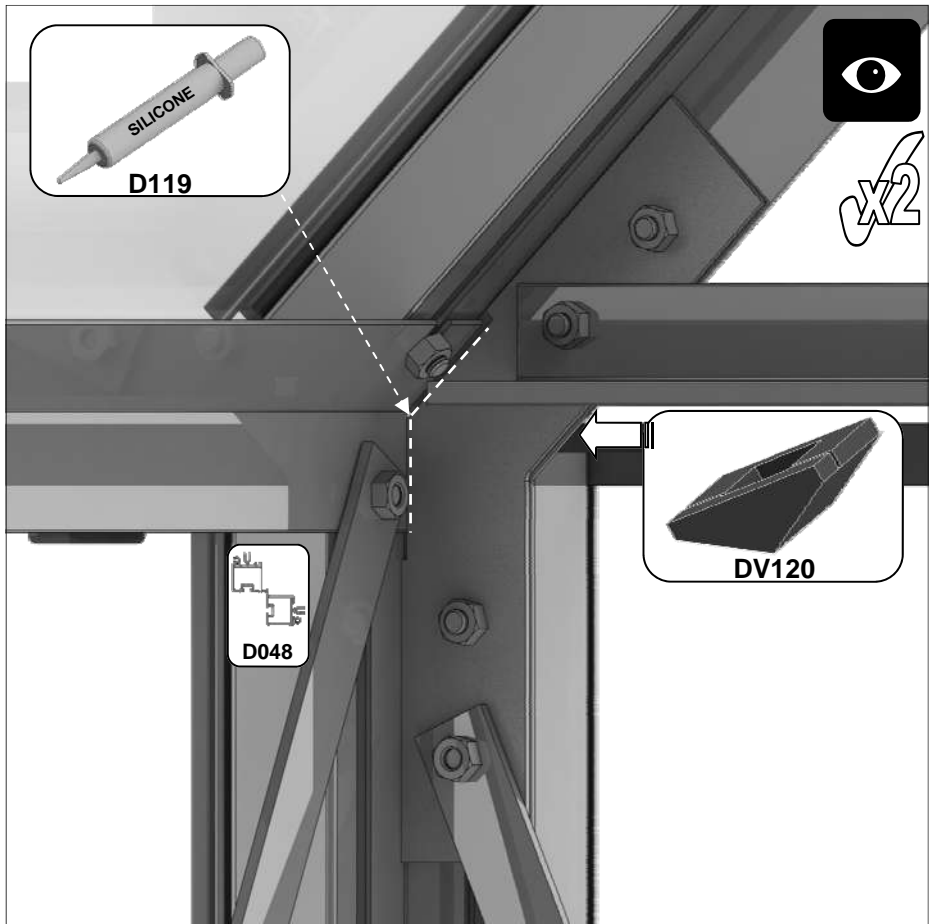
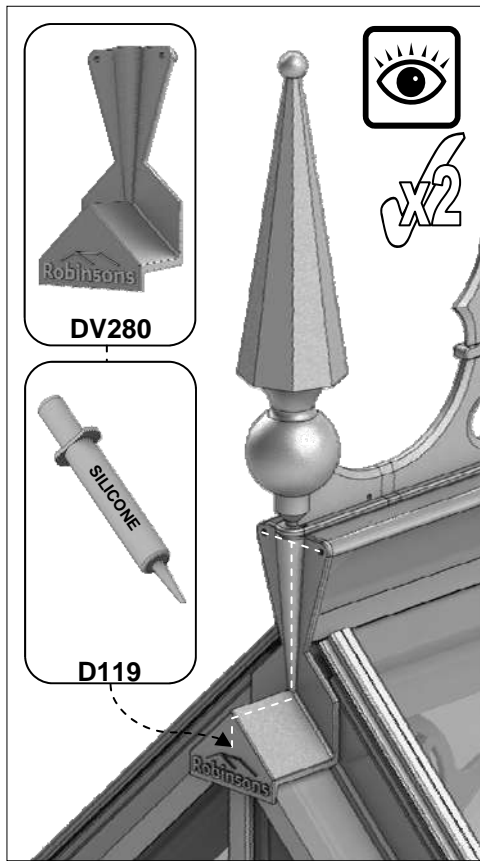


VOORBEELD

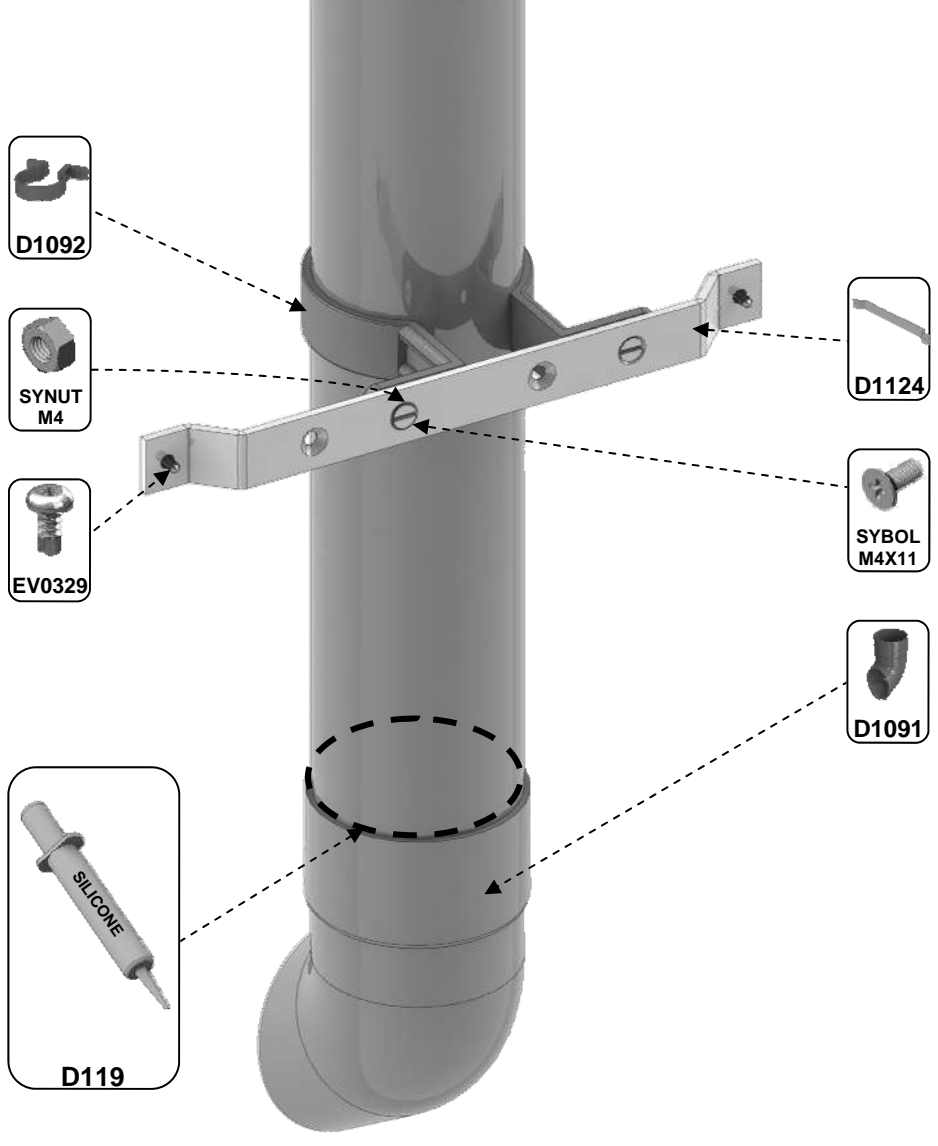
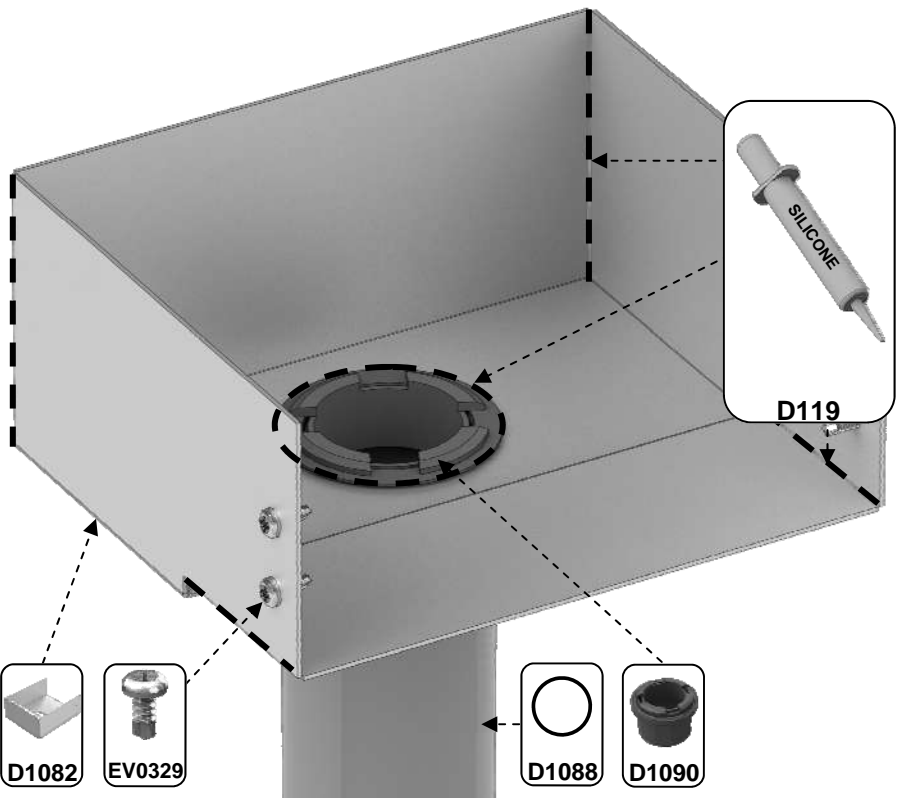
VOORBEELD



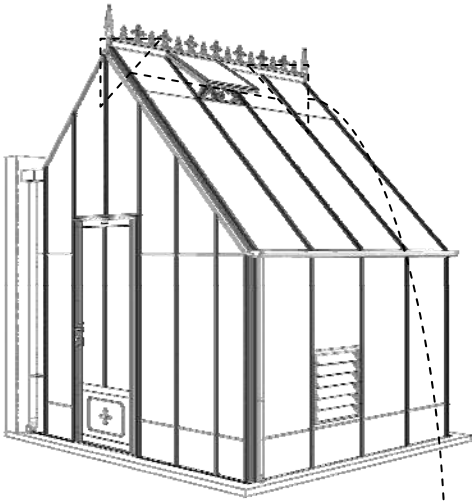
11





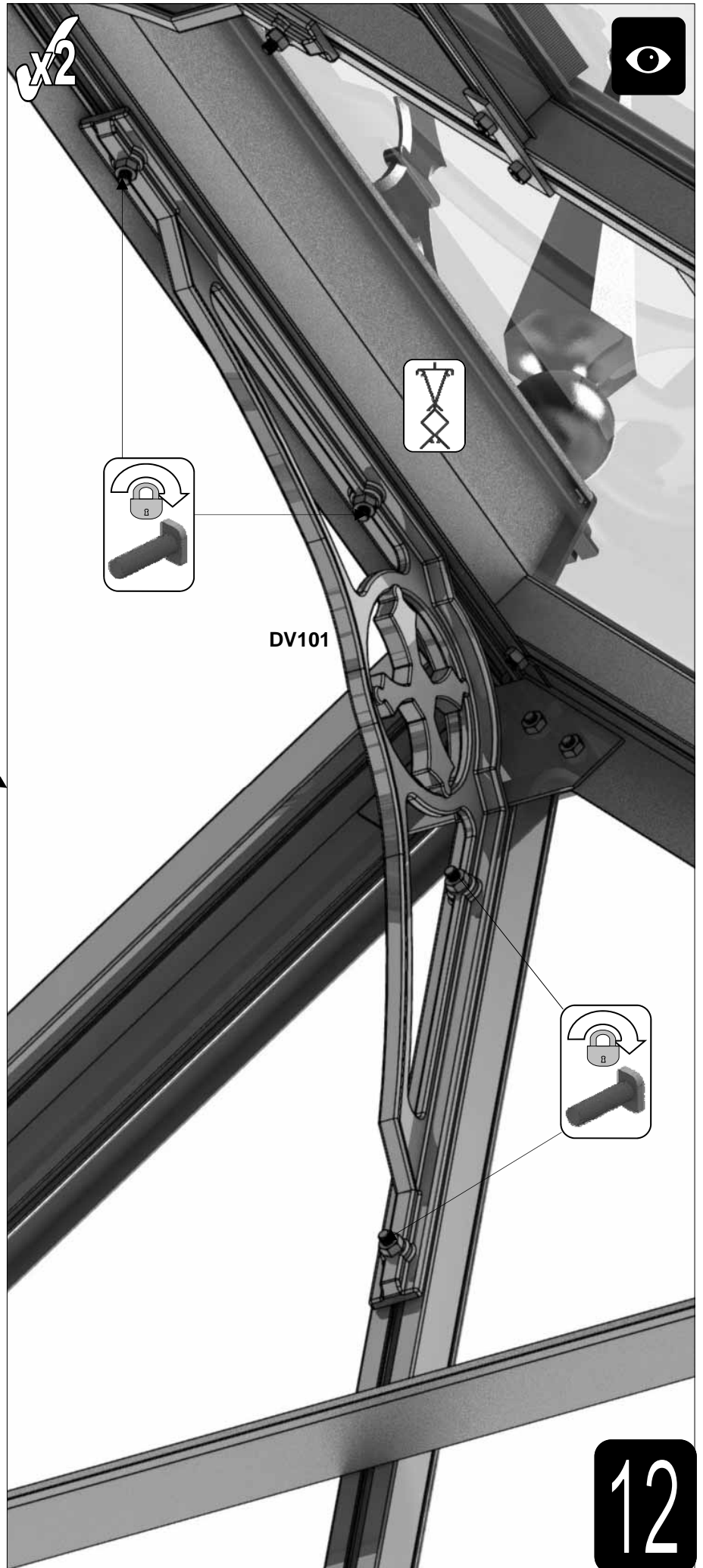
**12**



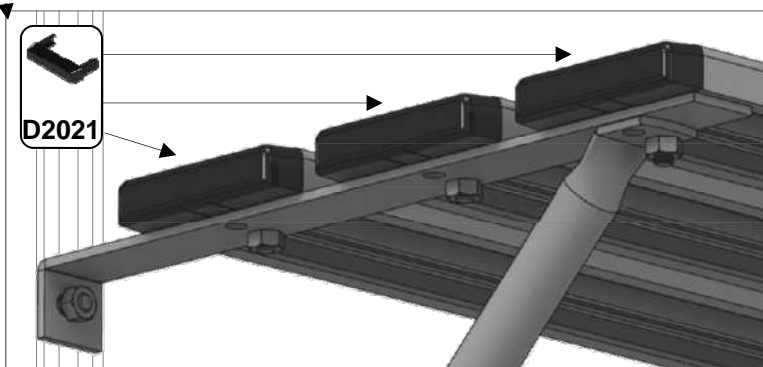
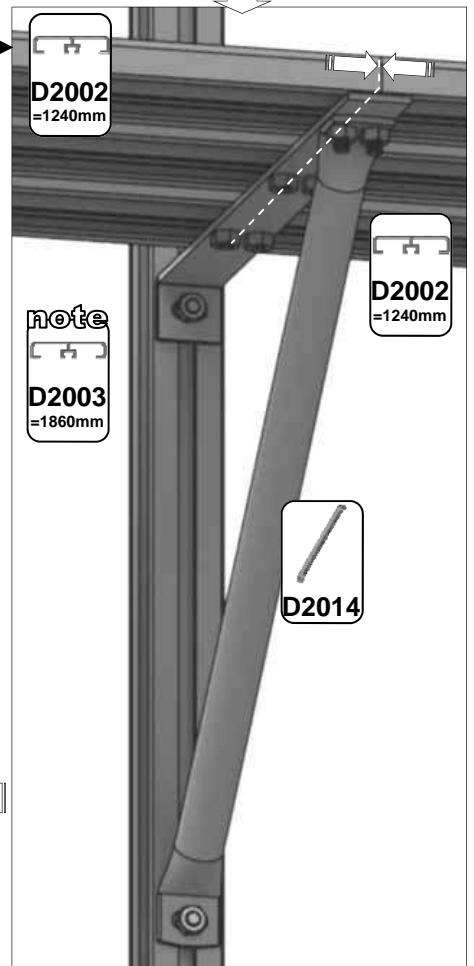
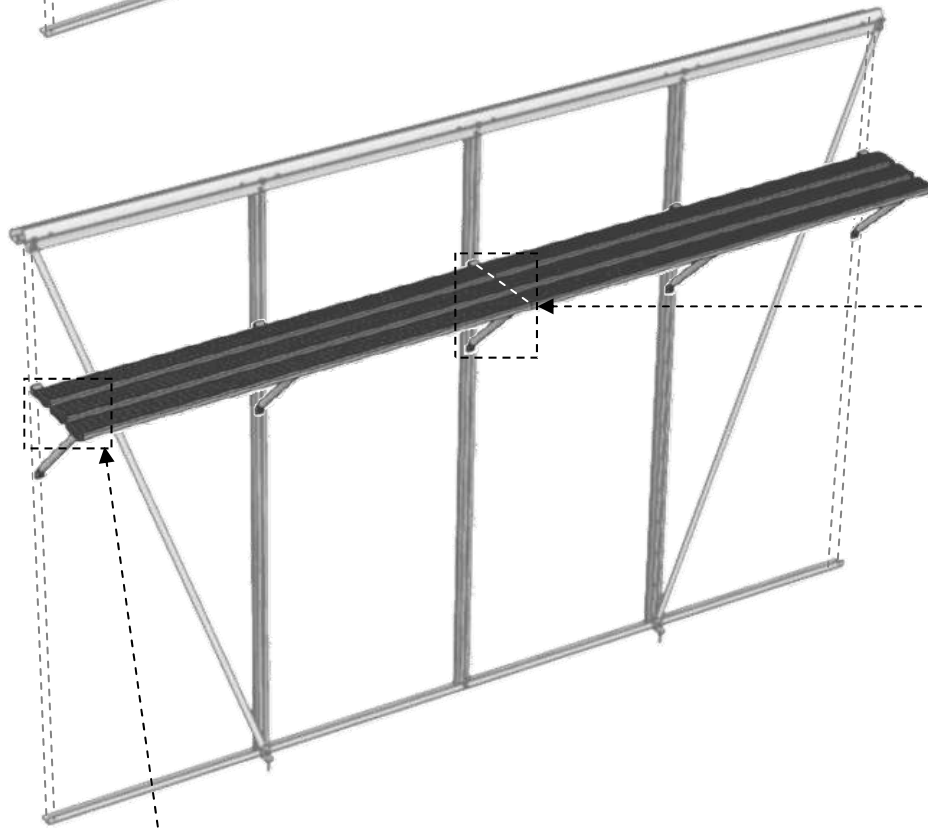
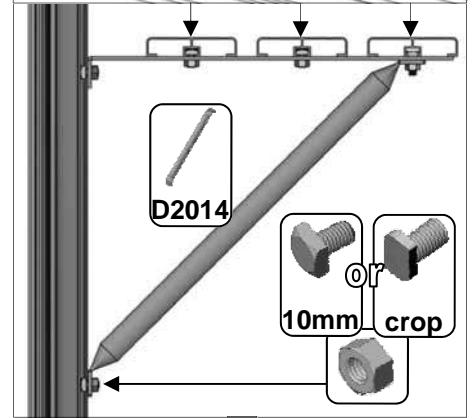
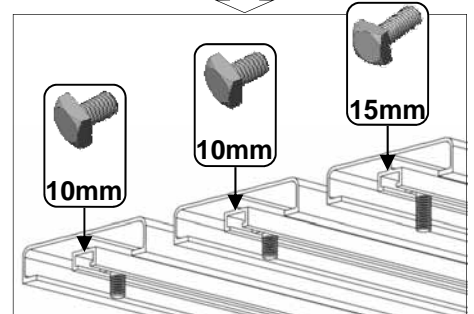
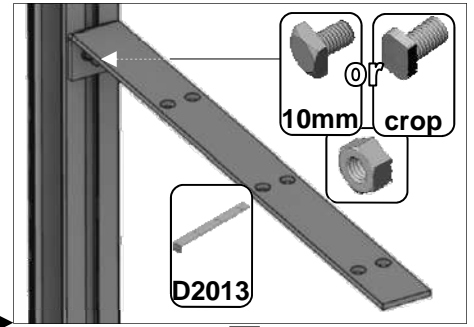
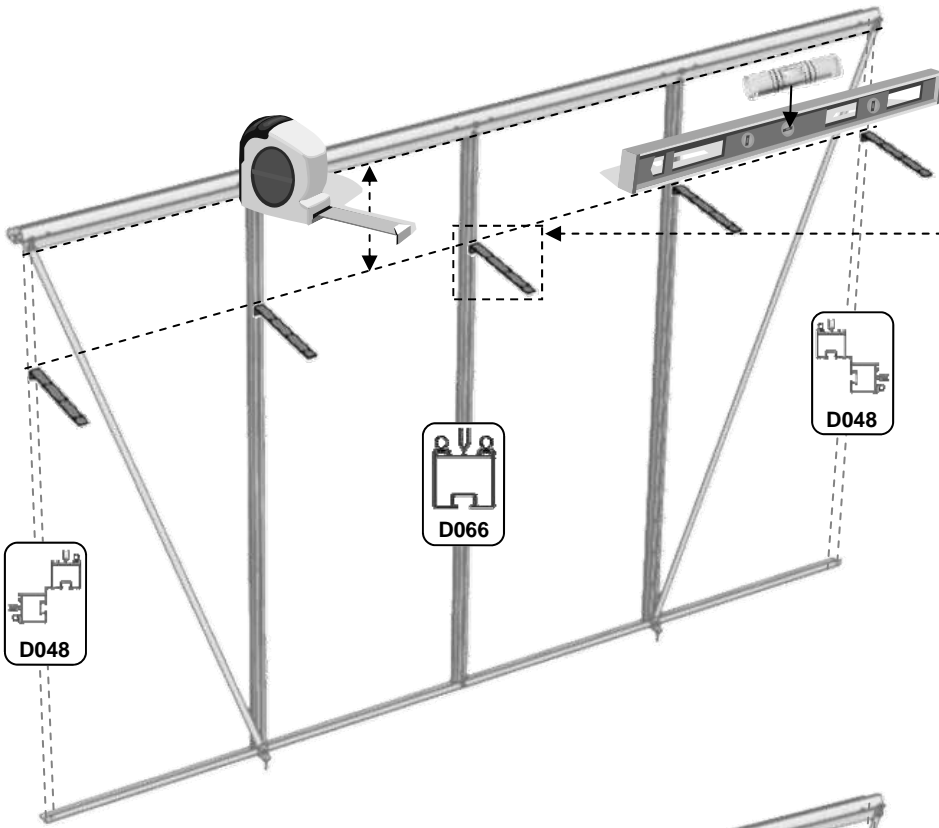
12



Part No		Quantity
SYBOLM6 X22CROP		8
SYNUTM6		8

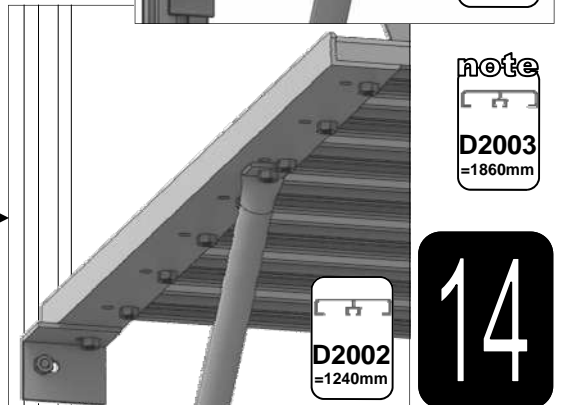
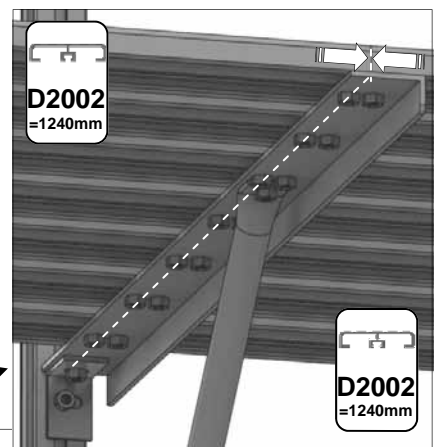
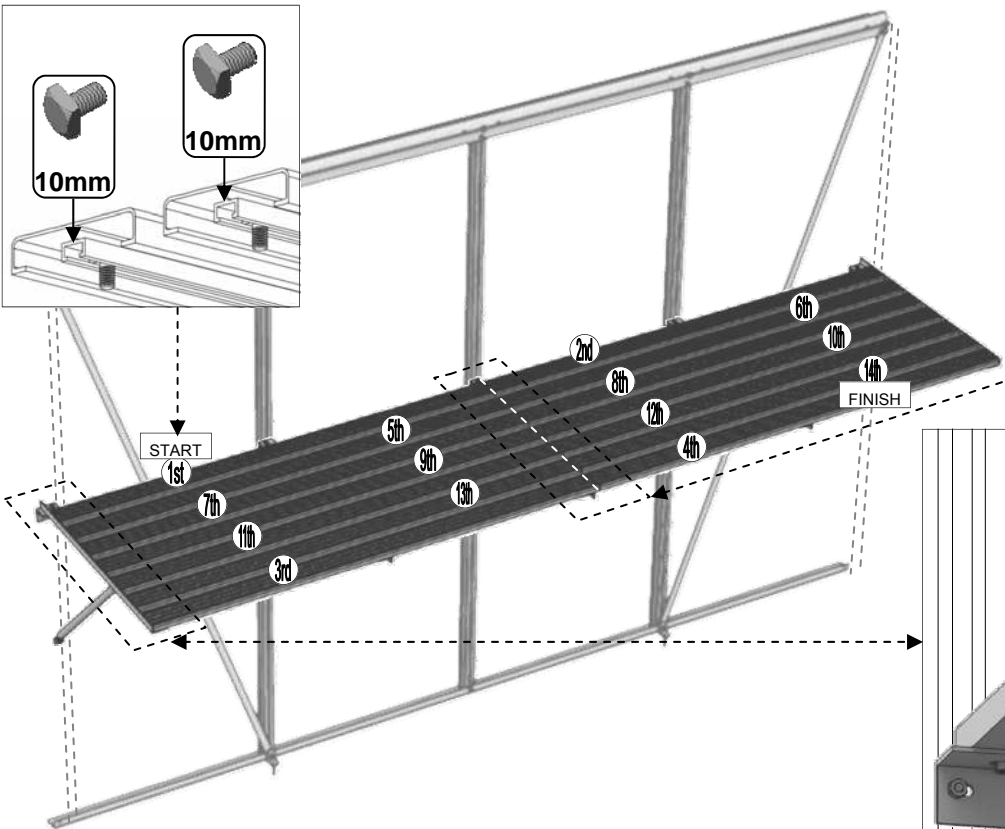
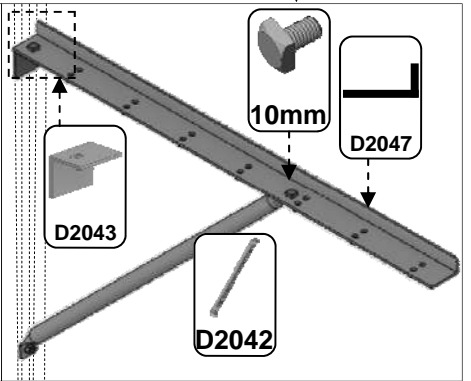
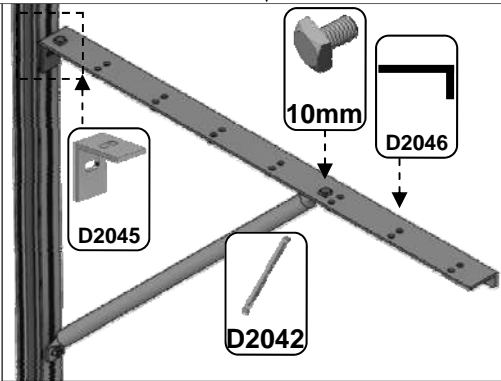
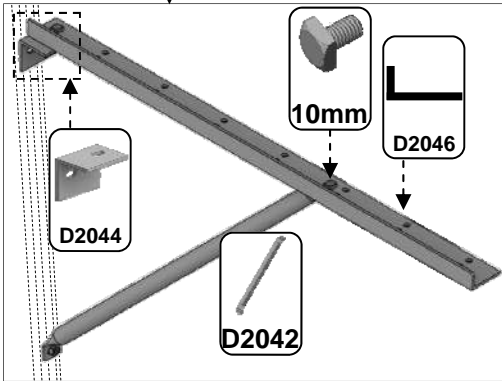
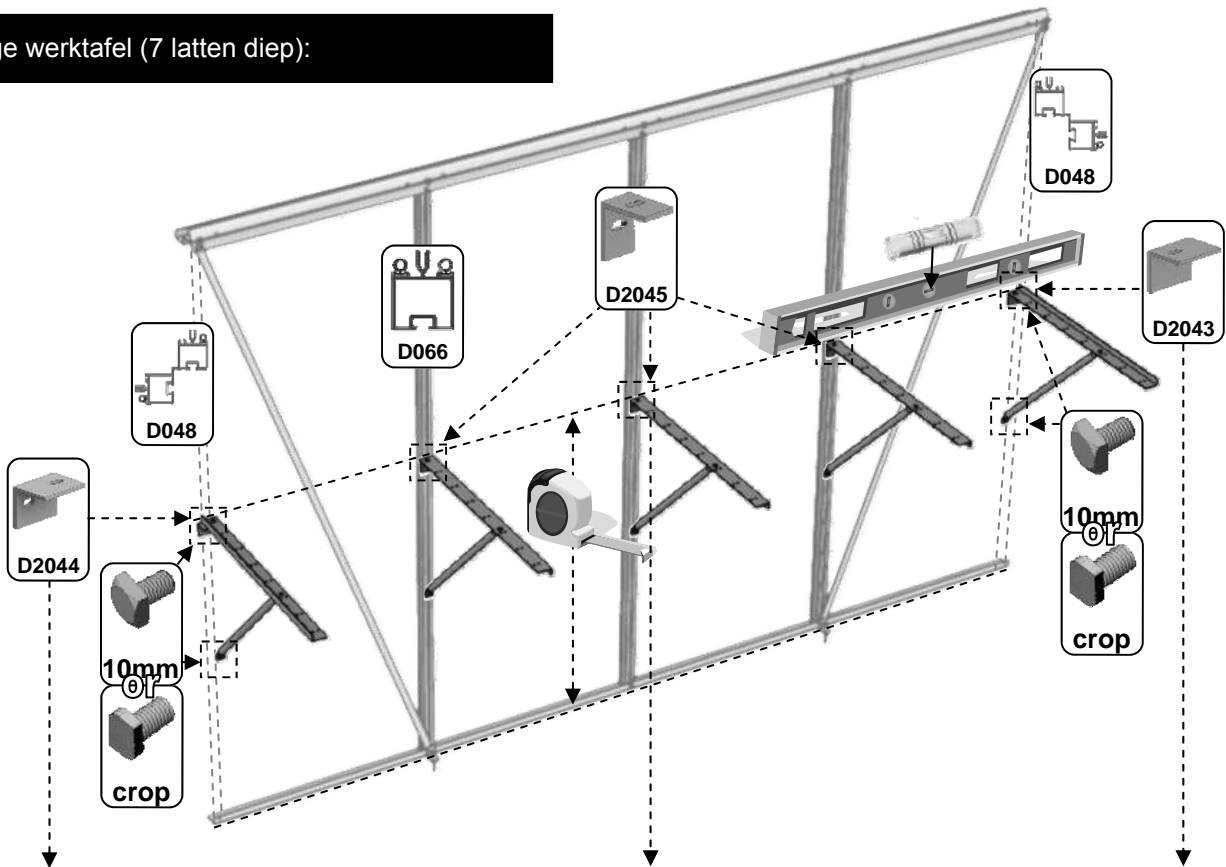


Montage opbergplank (3 latten diep):



13

Montage werktafel (7 latten tief):



Houd er rekening mee dat dit een multinationale handleiding is. Als u fouten ziet of constructief commentaar heeft, stuur dan een e-mail naar [sales@robinsonsgreenhouses.co.uk](mailto:sales@robinsonsgreenhouses.co.uk). Dan zullen de nodige wijzigingen worden aangebracht. Hoewel de informatie in deze handleiding accuraat is op het moment van publicatie, is het mogelijk dat veranderingen in de loop van het Robinsons beleid van verbetering door ontwikkeling en ontwerp niet worden aangegeven. Wij wijzen op dit feit om overtredingen van de Wet Handelsbeschrijvingen te voorkomen en ook om te informeren dat Robinsons Greenhouses zich het recht voorbehoudt om specificaties en materialen te wijzigen zonder kennisgeving vooraf.



[www.robinsonsgreenhouses.co.uk](http://www.robinsonsgreenhouses.co.uk)

To contact Robinsons Customer Services email us at [sales@robinsonsgreenhouses.co.uk](mailto:sales@robinsonsgreenhouses.co.uk) or call us on 01782 385 409.