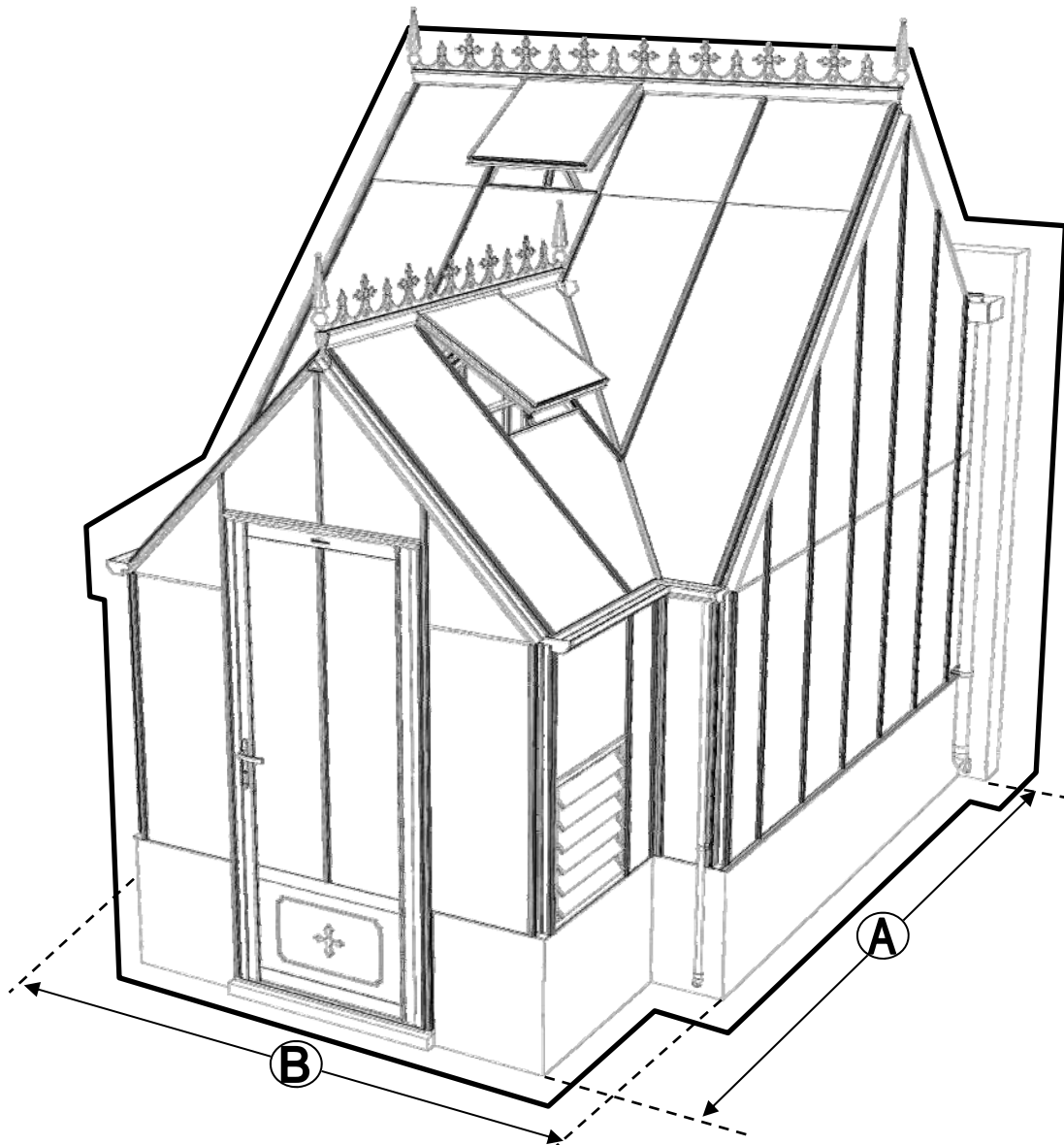


Robinsons
ALUMINIUM GREENHOUSES

Robinsons Rolleston op borstwering



NOMINAL SIZE	A (mm)	B (mm)
13 x 8	3856	2630
13 x 16		5110
13 x 24		7590
13 x 32		10070

Versie 1

Bedankt voor de aankoop van uw nieuwe Robinsons tuinkas. Wij raden u aan de instructies te lezen en alle veiligheidsinformatie door te nemen voordat u begint met de montage.

Deze handleiding is onderverdeeld in secties die gemarkeerd worden door een wit nummer/letter op een zwarte achtergrond in de rechterhoek van de meeste pagina's (zie de volgende pagina voor meer informatie); onderdelenlijst, **B**-base/fundering, **V**-voorbereiding, **1**-voorwand kapel, **2**-linker en rechter zijwand hoofdgebouw, **3**-zijwand kapel, **4**-wanden aan elkaar bevestigen, **5**-bakgoot, **6**-dak, **7**-dakraam + raamdorpel, **8**-lamellenramen, **9**-beglazing, **10**-dakraambevestiging, **11**-deurbevestiging, **12**-verankering, **13**-afwerking, **14**-optionele opbergplanken, **15**-optionele werktafel. Indien u contact met ons moet opnemen voor hulp, verwijst dan naar de betreffende sectie(s). Als uw tuinkas langer is dan 3872 mm, dan komt er een extensie aan uw kas. Raadpleeg dan ook de aparte uitbreidingshandleiding.

Veiligheidswaarschuwing

- Glas en aluminium kan letsel veroorzaken. Zorg ervoor dat u een **veiligheidsbril, handschoenen, veiligheidshelm** en **geschikt schoeisel** draagt tijdens het monteren en beglazen van de tuinkas.
- Denk eraan dat glas breekbaar is en dat u er voorzichtig mee om moet gaan. Ruim gebroken glas altijd onmiddellijk op en gooi het weg.
- Zet de kas niet in elkaar bij harde wind; verifieer de weersvoorspelling voor de periode waarop de tuinkas wordt gemonteerd.
- Om veiligheidsredenen en om de montage te vergemakkelijken, raden we u aan om de kas door minimaal twee personen te laten monteren.
- Verwijder altijd de sneeuw dat op het dak van de kas ligt om overbelasting van de kas te voorkomen.
- Bij harde wind of storm is het gevaarlijk om in de kas aanwezig te zijn.
- Uw kas is geleverd met gehard glas. De zijde waar u doorheen kijkt is extreem sterk, maar de randen zijn erg gevoelig. Zet daarom nooit het glas op de grond zonder klosjes eronder.

Voorbereiding van de werkplek

- Een betonnen of betegelde fundering biedt de meest solide basis voor uw tuinkas.
- **BELANGRIJK:** Zet uw de kas pas vast aan de grond als deze volledig gemonteerd is, inclusief beglazing.
- Plaats uw kas niet onder bomen of op andere kwetsbare locaties.
- Probeer een beschutte locatie te kiezen, bijvoorbeeld naast een haag of tuinhek, om het risico op windschade te minimaliseren.

Aanvullende opmerkingen

- Houd er rekening mee dat de montage van uw kas tijdrovend werk is. Het is verstandig om de montage over twee of meer dagen te verspreiden. We raden u aan om de tuinkas niet gedeeltelijk beglaasd achter te laten om windschade te voorkomen.
- Het is handig om een grote, schone en overzichtelijke werkplek voor te bereiden. Een garagevloer of vlak grasveld is ideaal.
- Het verankeren van uw kas is de laatste fase (na het beglazen).
- Eenmaal geïnstalleerd heeft uw kas weinig onderhoud nodig, maar om ervoor te zorgen dat uw deur(en) soepel blijven lopen, kunt u WD40 aanbrengen op de deurwielen en de deurgeleiders.

Garantie

- Uw nieuwe Robinsons kas heeft 10 jaar garantie tegen fabrieksfouten aan het frame. Dit omvat geen glas, bewegende onderdelen en schade door ongevallen of windschade.

Robinsons afdeklijsten:

Bij een Robinsons tuinkas bestaan de afdeklijsten uit twee delen. De onderste zwarte kunststof afdeklijsten worden op het frame geschroefd. Hierdoor wordt het glas op het rubber profiel gedrukt. Daarna moeten de bovenste aluminium afdeklijsten worden aangebracht. Op deze manier worden de kopjes van de RVS schroeven afgedekt. Indien u moeite heeft met het aandrukken van de afdeklijsten, raden wij u aan om een rubberen hamer of een houten blok en hamer te gebruiken. Een korte, scherpe tik op de afdeklijst aan één kant is alles wat nodig is om deze vast te zetten.

Sommige aluminium afdeklijsten hebben aan één kant een gat dat wordt gebruikt om de onderdelen aan op te hangen tijdens het poedercoaten. Als u wilt, kunt u het gat gebruiken om te voorkomen dat de afdeklijsten in het dak schuiven.

DRAAG EEN VEILIGHEIDSBRIL EN HANDSCHOENEN OM LETSEL TE VOORKOMEN!



ICOON	BETEKENIS
	BUITENAANZICHT
	BINNENAANZICHT
	DENK
	DEZE SECTIE HEEFT BETREKKING OP EEN ANDERE (bijvoorbeeld 1 en 5)
	CORRECT
	<u>NIET</u> VASTZETTEN!
	DRAAIEN OM TE VERGRENDELEN
	AANDRAAIEN
	DRUKKEN EN VASTHOUDEN
	KNIP OP LENGTE

SECTIE NUMMER	TITEL	MONTAGE SAMENVATTING: BELANGRIJKE INFORMATIE / OVERWEGINGEN
B	ONDERDELEN LIJST	Monteer eerst alle wanden separaat op een vlakke schone ondergrond. Sorteert alle onderdelen en leg ze in de vorm zoals op de tekening is aangegeven. Pak niet alle bundels tegelijk uit. Zorg dat u georganiseerd te werk gaat. Onderdelen kunnen worden geïdentificeerd aan de hand van de profiefoto's en opgegeven lengtes.
	BASE FUNDERING	Afmetingen en aanbevelingen voor de fundering. Zorg ervoor dat uw fundering vlak en waterpas is. Iedere oneffenheid komt terug in het gebouw bij het beglazen!
V	VOORBEREIDING	Benodigde gereedschappen o.a.: 2x steeksleutel 10mm, stanley-mes, kitspuit, kruiskopschroevendraaier, schroefmachine (niet voor bouten/moeren!), waterpas, veiligheidsbril, veiligheidshelm, handschoenen en een glaszuignap.
1	VOORWAND KAPEL	Rubber eerst de profielen. Volg de tekeningen om de voorwand van de kapel in elkaar te zetten (doe dit op een vlakke en schone ondergrond). Zorg ervoor dat u de extra bouten heeft aangebracht die u in sectie 4 nodig heeft.
2	LINKER EN RECHTER ZIJWAND HOOFDFEBOUW	Zorg er opnieuw voor dat u eerst de profielen voorzien heeft van het zwarte rubber. In de hoek- en dakprofielen heeft slechts 1 kanaal rubber nodig: het kanaal waar het glas tegen aan wordt geplaatst. Volg de tekeningen om de zijwand (plat op de grond) op te bouwen. Zorg ervoor dat je de extra bouten aanbrengt die u nodig heeft in sectie 4 en 5.
3	ZIJWAND KAPEL	De zijkanten van de kapel (L-vormen links en rechts) bouwt u eerst op de grond op. Zorg ervoor dat de boutjes van de hoek eerst in de goot worden gestoken en schuif daar onderdeel DV363 in. Het kan zijn dat de gaatjes niet overeen komen. In dat geval kunt u het gat in de goot iets opboren. Vergeet niet waar nodig 22mm boutjes in het profiel te schuiven zodat de sierstukken DV100 geplaatst kunnen worden op een later moment.
4 5	WANDEN AAN ELKAAR BEVESTIGEN EN BAKGOOT	Bouw nu de voorgemonteerde wanden op. Het kan handig zijn om een paar ladders aan de gevel te binden om ze te ondersteunen als je niemand hebt om ze voor je vast te houden. Zodra de zijwanden en de voorwand staan, moet eerst de bakgoot tegen de muur geplaatst worden. Hiervoor adviseren wij om stempels onder de goot te zetten. Neem ruim de tijd om de goot waterpas te stellen. Laat de stempels onder de goot zitten en monteer de nokken met de dakprofielen
6a	DAK HOOFD- GEBOUW	Bevestig de nok van het hoofdgebouw tussen de eindgevels. De nok kan uit meerdere delen bestaan. Ondersteun de nok door de dakspanten eraan te monteren en deze weer aan de goot te monteren. Deze spanten dragen nu de nok. Vergeet niet om 22 mm bouten die in de dakprofielen te schuiven zodat u de versiering in het dak (DV101) en bij de goot (DV100) kunt monteren. Bevestig de optionele nokversiering vóór het plaatsen van het glas.
6b	DAK VAN KAPEL	Nu de hoofdnok is bevestigd kunt u de bakgoot vastboren aan de muur. Er ontstaat al een meer solide constructie. Als alles stabiel is dan kunt u de nok van de kapel aan de kas monteren. Gebruik hierbij ook de diagonale ondersteuning DV381. Hier moet bijna altijd iets worden opgeboord om het passend te maken. Let op dat beide zijden wel gelijk zijn. Als alle dakspanten op de kapel gemonteerd zijn, pas dan eerst de speciale glasplaten op de kapel. Soms willen de glasplaten "wippen" en ontstaat er een kier. Dan moet het frame eerst goed gesteld worden. Waar de glasplaat een kier laat zien kan de kapel bijvoorbeeld iets te laag staan. Uitzoeken en kruislings meten in de kapel is noodzakelijk om uit te vinden waar de onregelmatigheid vandaan komt, meestal uit de muur.
7	DAKRAAM RAAMDORPEL	Gebruik silicone om de glasplaat in de sponning vast te zetten. Ook zonder silicone blijft het dakraam in het profielwerk zitten. Soms komen de gaatjes niet 100% overeen bij het monteren van het dakraam. U kunt deze dan eenvoudig opboren met een 7mm boortje zodat de onderdelen alsnog in elkaar passen. Plaats de raamdorpel nadat u de glasplaat heeft geplaatst die eronder komt. Op die manier heeft u direct de juiste plek. De raamdorpel schuift iets over het glas heen.
8	LAMELLEN RAMEN	De lamellenramen plaatst u tijdens het beglazen met een zwart H-profiel eronder en erboven.
9	BEGLAZING	Voor u het glas plaatst kunt u de zwarte schroeflijsten alvast rondom de kas klaarzetten. In sommige gevallen moeten de zwarte lijsten nog iets worden ingekort. Ook is het belangrijk dat de gaatjes waar de RVS schroeven doorheen gaan ook op het uiteinde zitten. Neem een 6.5mm boortje om eventueel nog een gaatje bij te boren. Leg eerst de glasplaat linksachter op het dak, dan linksachter in de zijwand en in de kopgevel linksachter. Op deze manier kunt u zien of het frame helemaal recht en haaks staat. Meestal moet er nog een en ander afgesteld worden voor u het glas in de kas kunt monteren. Na linksachter kunt u rechtsvoor erin zetten. Hierdoor weet u (zeker bij grotere kassen) dat alle glas er netjes in komt. Helemaal perfect bestaat bijna niet. In de ondergrond zit altijd wel een kleine oneffenheid.
10	DAKRAAM- BEVESTIGING	Neem het voorgemonteerde dakraam en schuif deze aan de voor- of achterzijde in de nok. Vergeet niet om onderdeel D220 voor en achter het raam te plaatsen zodat het raam op zijn plek blijft.
11	DEUR- BEVESTIGING	Plaats de voorgemonteerde deur inclusief kozijn en stel deze zo af dat de deur makkelijk opent en sluit. Plaats eventueel een vulplaatje onder het scharnier, als de ondergrond niet 100% waterpas of vlak is.
12	VERANKERING	Nu de kas volledig is afgemonteerd en het glas in de sponningen is geplaatst kunt u de kas verankeren aan de ondergrond.
13	AFWERKING	Als laatste kunt u de regenpijpen monteren. Kit e.e.a. goed af om lekkage te voorkomen.
14	OPTIONELE OPBERGPLANK	Robinsons opbergplanken en werktafels zijn een efficiënte en integrale oplossing. Let op dat het monteren tijdrovend is. U kunt bij het voorbereiden van de kas boutjes en moertjes in de profielen schuiven zodat u het gebruik van hamerkopbouten voorkomt. Met de vierkante boutjes is het monteren een stuk gemakkelijker. Neem rustig de tijd om de tafel en plank te installeren.
15	OPTIONELE WERKTAFEL	

Section Ref	Part No.	Section	Size (mm)	13 8
-------------	----------	---------	-----------	---------

1	DV301L		537	1
	DV301R			1
	D608		1160	2
	DV233L		2173	1
	DV233R			1
	D671			610
	DV269		468	2
	DV300		1193	2
	DV250L		1345	1
	DV250R			1
	DV275		904	1
	D163		90	2
	DV104		N/A	2
	DV105		N/A	1
	RUBBER		1000	18
	D174		N/A	2

2	DV461 (LH)		2937	1	
	DV464 (RH)			1	
	D1122 (LH)			1	
	D1126 (RH)			241	1
	D608		1160	2	
	DV066L		1972	1	
	DV066R			1505	1
	DV310L			2	
	DV310R			2	
	DV312L			2	
	DV312R			2438	2
	DV259			2879	2
	DV471			1840	2
	DV467 (LH)		2864	1	
	DV470 (RH)			1	
	DV307		1350	2	
	DV250L		1345	1	
	DV250R			1	
	DV252L			1	
	DV252R			2451	1
	DV104			N/A	2
	DV548		N/A	2	
	DV105		N/A	2	
RUBBER		1000	74		
D174		N/A	8		



HOOFD FRAME
HOEVEELHEDEN

DAKRAMEN/DEUR
APART

Part No.	13 8
SYBOL M6X11	
10mm	128
SYBOL M6X11 CROP	
10mm	20
SYBOL M6X15	
15mm	40
SYBOL M6X22	
22mm	28
SYNUTM6	
M6 NUT	216
FS6018	
19mm	2

Section Ref	Part No.	Section	Size (mm)	13 8
-------------	----------	---------	-----------	---------

3	DV345		303	1
	DV348		923	1
	DV357		923	1
	DV361		303	1
	DV363		1160	2
	DV394		327X947	1
	DV395			1
	D609		1160	2
	RUBBER		1000	10
	D174		N/A	4

5	D1072		2617	1
	D1078		2517	1
	D1082		N/A	2
	D1089		N/A	5
	EV0329		13	4
	SYSCR2		50	10
	SYRAWL		50	10

6	D982		100	2
	DV100		N/A	2
	DV101		N/A	5
	DV201		2517	1
	DV350		1850	1
	DV253		1345	5
	DV375L/R		830	1+1
	DV382L/R		1935	1+1
	DV389		1105	1
	D138		1167	1
	DV380		N/A	1
DV381		1668	2	
RUBBER		1000	28	

Section Ref	Part No.	Section	Size (mm)	13 8
-------------	----------	---------	-----------	------

7	D866		639	3
	D863L		613	3
	D863R		613	3
	D862		593	3
	D079 PLUS FLUFF		590	3
	D114		N/A	6
	D220 PLUS FS6060 SCREW		N/A	6
	D205		N/A	6

SECTION	PART No.	Image	Size (mm)	Quantity
9	3	D618	1144	6
	1	D662	600	1
	2	D815	1830	2
	6b	D823	516	1
	6b	D870	601	3
	2	DV403L/R	1505	1 + 1
	1 / 11	DV479	1384	1 FITTED
	2	DV610L/R	1972	2 + 2
	2	DV612L/R	2438	2 + 2
	1	DV633L/R	2173	1 + 1
	6a / 6b	DV653	1378	5
	2	DV659	2879	2
	6b	DV675L/R	863	1 + 1
	6b	DV687L/R	1365	1 + 1
	1 / 2	D610	1160	4
	3	D620	1144	4
	6b	D871	601	2
	6a / 6b	DV650	1345	4
	6b	DV652	1871	2
	1 / 2	D614	1162	4
	3	D619	1144	11
	1	D666	602	1
	2	D827	1832	2
	1 / 11	DV480	1384	1 FITTED
	2	DV611L/R	1972	2 + 2
	2	DV613L/R	2438	2 + 2
	2	DV615L/R	1505	1 + 1
	1	DV634L/R	2173	1 + 1
	6a / 6b	DV656	1378	9
	6b	DV658	2481	2
	2	DV665	2879	2
	6b	DV679L/R	863	1+1
6b	DV688L/R	1968	1 + 1	
6b	DV341		N/A	1

Section Ref	Part No.	Section	Size (mm)	13 8
-------------	----------	---------	-----------	------

10	D522		N/A	10
-----------	------	--	-----	----

12	D119		N/A	1
	DV120		N/A	4
	D841		N/A SLIM	2
	D211 PLASTIC		1625 SLIM	2
	D207		N/A SLIM	2
	D214		N/A SLIM	2
	D201		N/A SLIM	2
	D208		N/A	2
	D1088 PLASTIC		2000 BIG	2
	D1090 PLASTIC		N/A BIG	2
	D1091 PLASTIC		N/A BIG	2
	D1092 PLASTIC		N/A BIG	2
	DV219		N/A	2
	DV218		N/A	2
	EV0329		13	8
	D1124		227	2



RICHTLIJNEN VOOR ROBINSONS FUNDERING

Onder een opgemetselde muur dient u ten alle tijden een fundering aan te brengen. Afhankelijk van de ondergrond zijn hiervoor verschillende mogelijkheden. Raadpleeg een lokale specialist indien u hierover meer informatie nodig heeft.

De verschillende bodemsamenstellingen in Nederland vergen verschillende manieren van aanpak. Klei, veen, zand en de diepte van de bovenlaag verschillen overal.

Indien u een halfsteens muur metselt of laat metselen zorg dan dat op de hoeken bij de deur de muur steens wordt terug gemetseld. Er ontstaat dan een kolom waardoor de muur extra stevig is op deze punten.

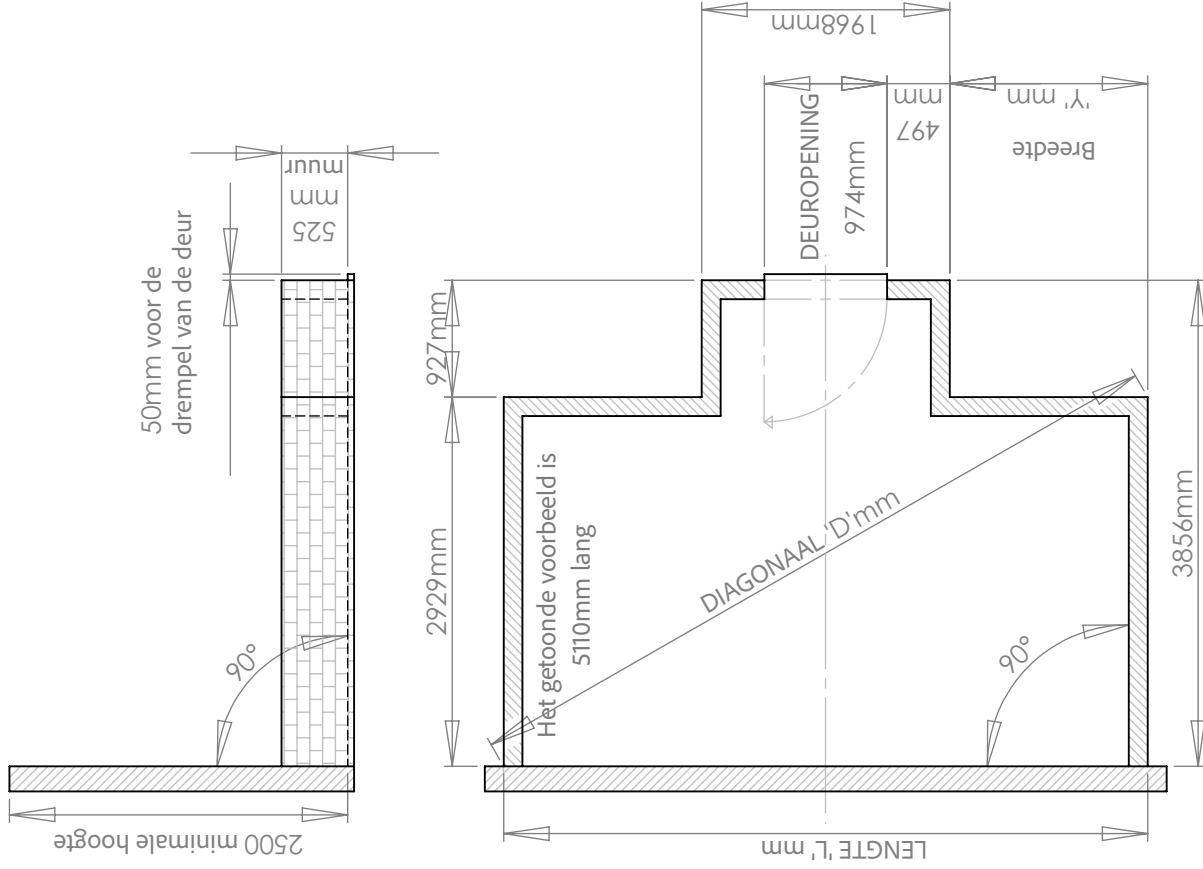
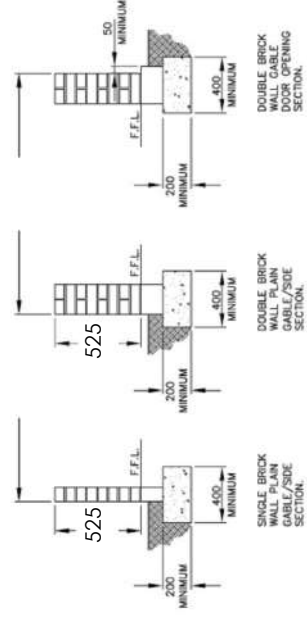


halfsteens



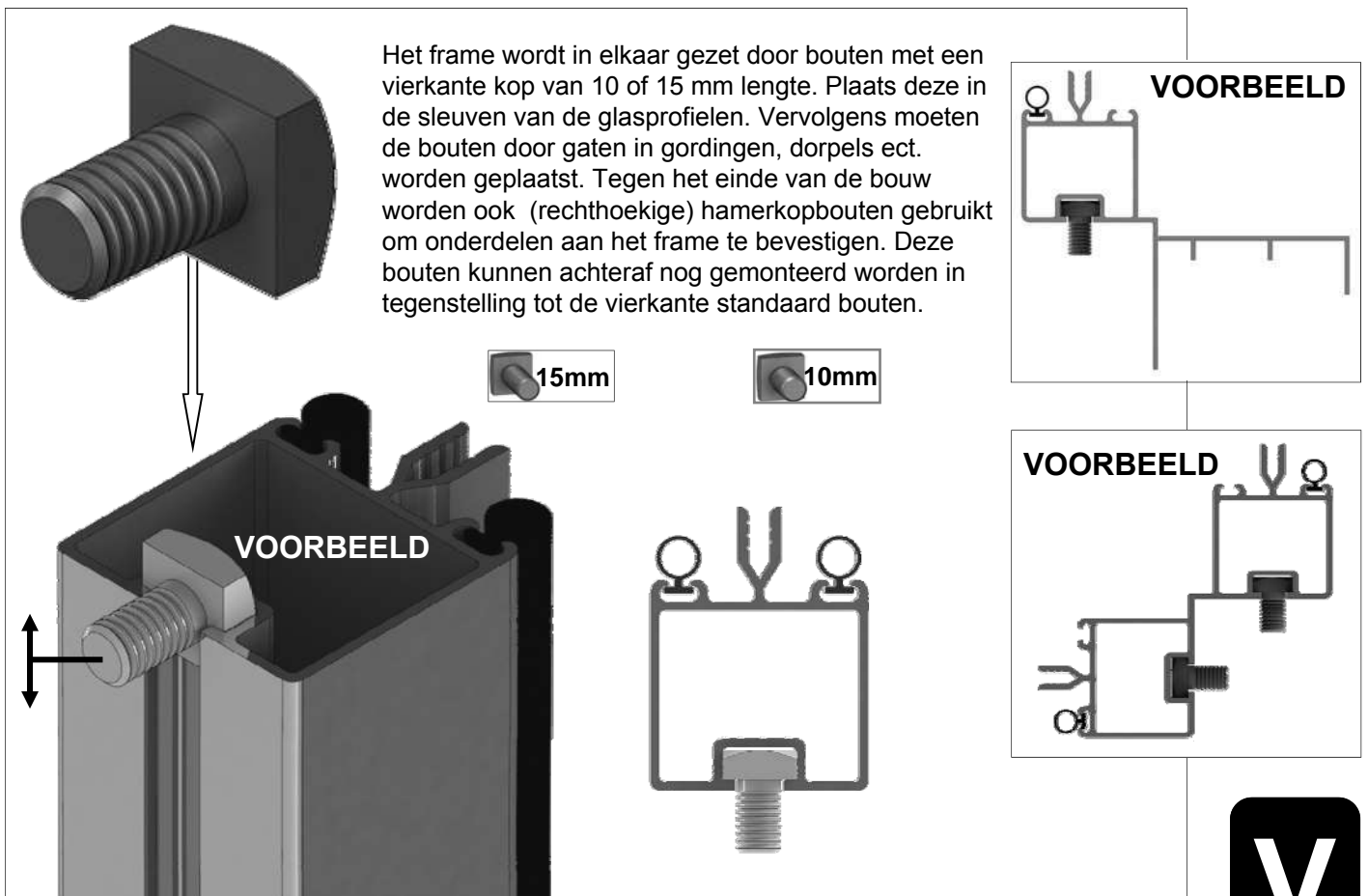
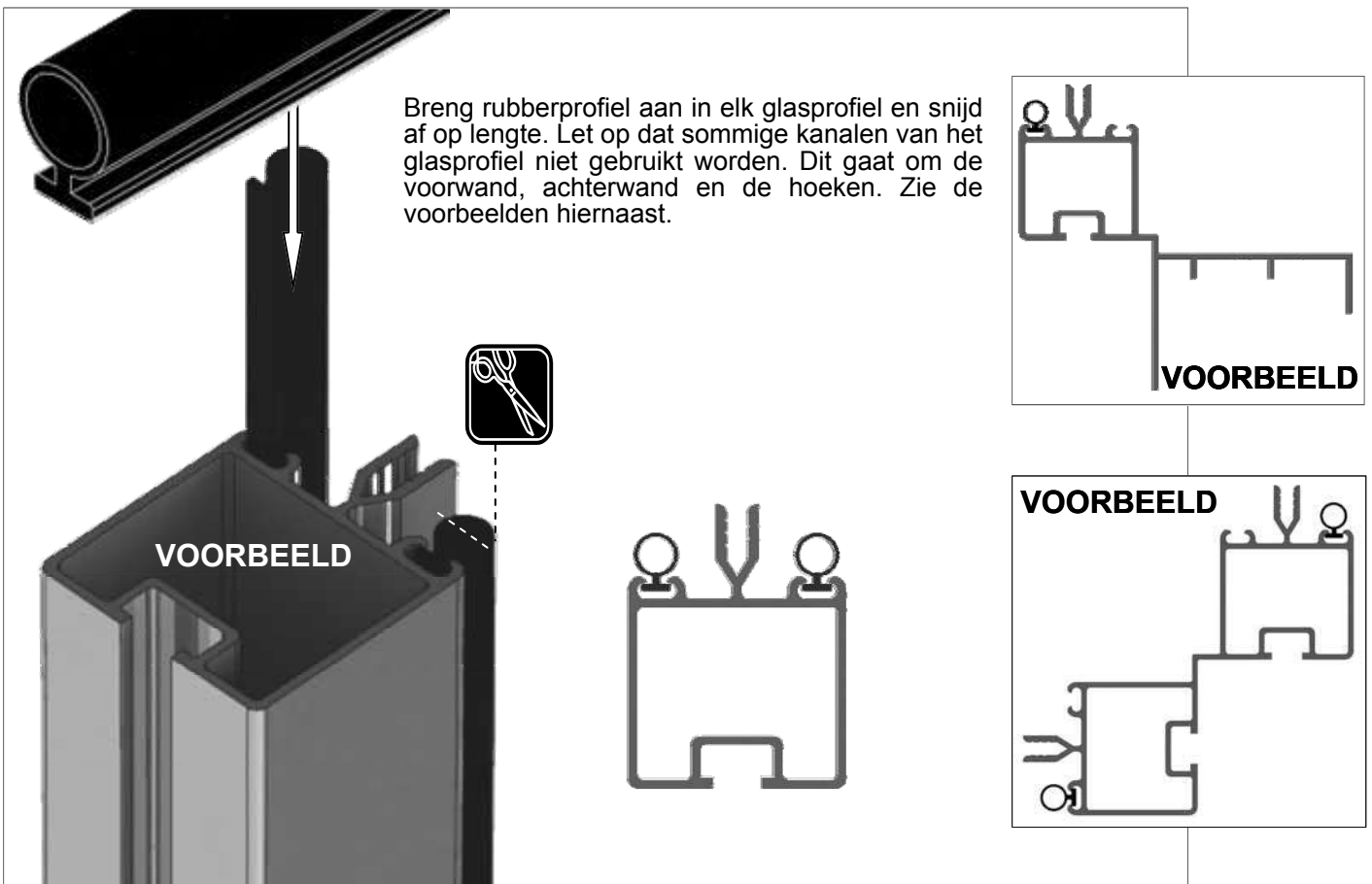
volsteens

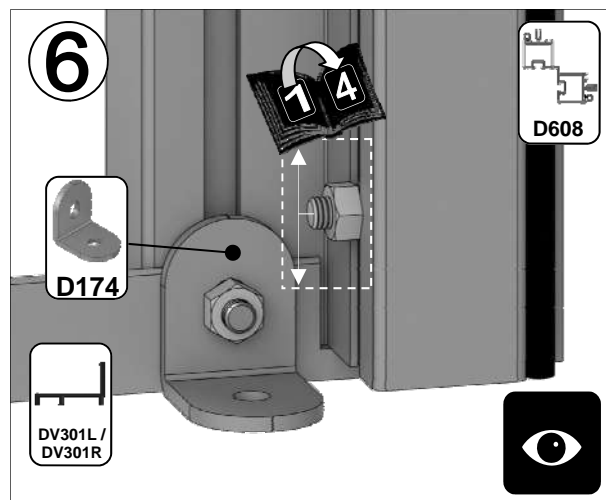
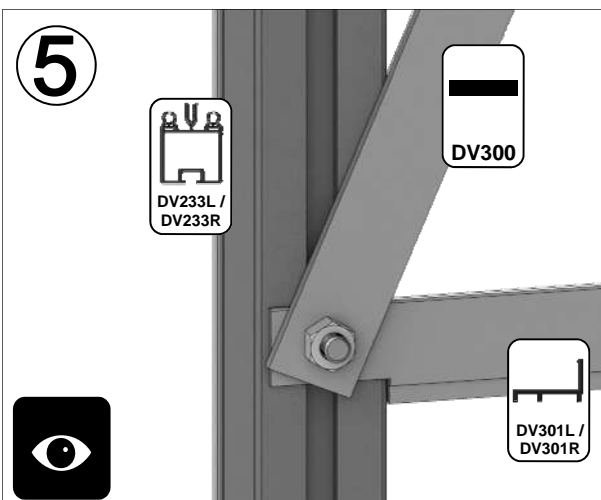
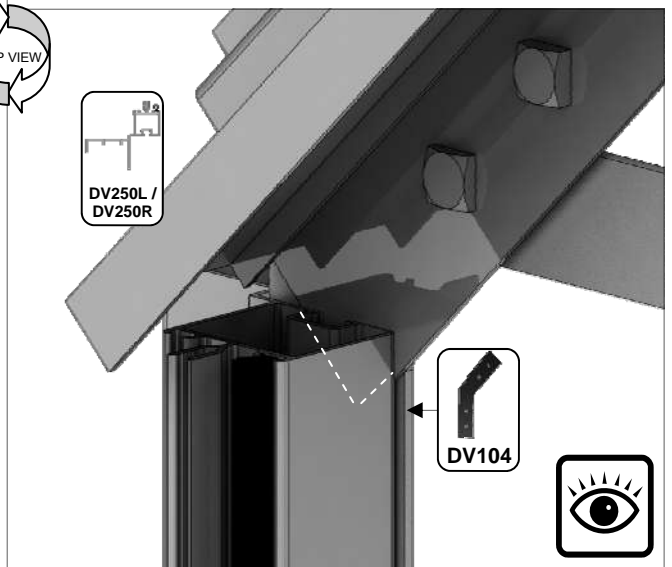
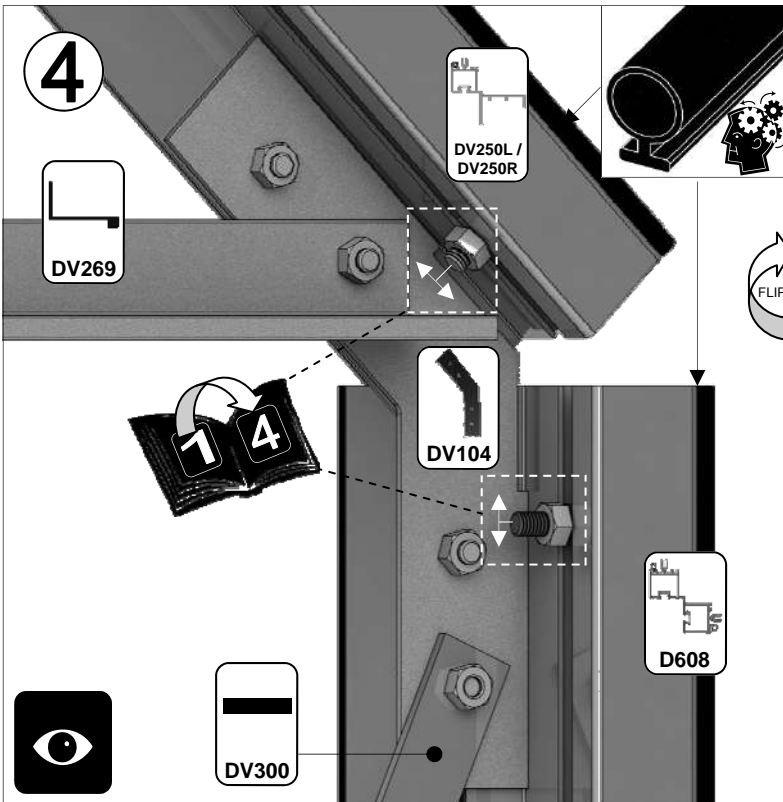
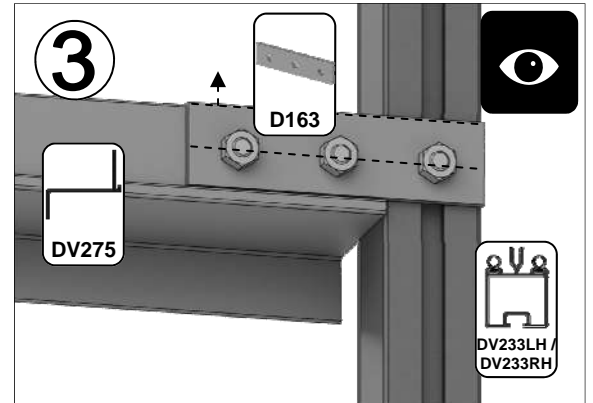
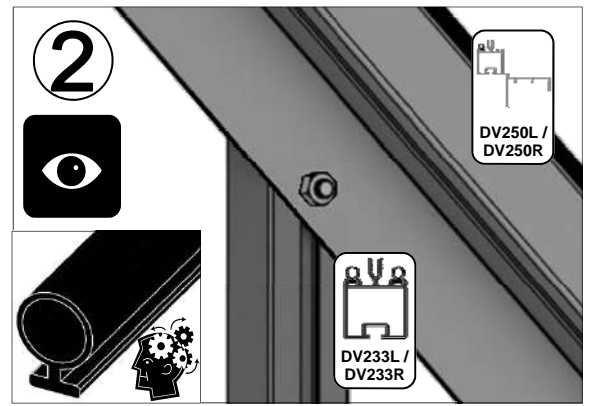
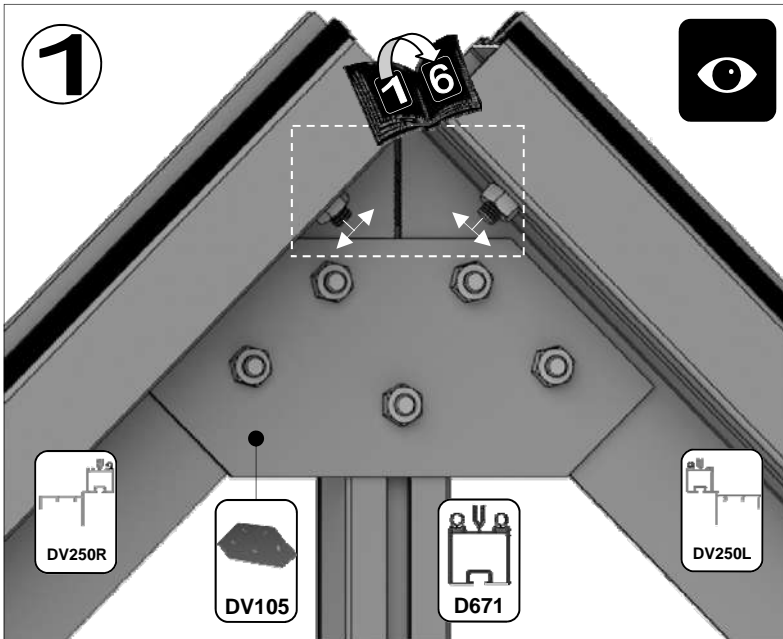
Wij adviseren u om een volsteens muur te metselen onder deze kas.



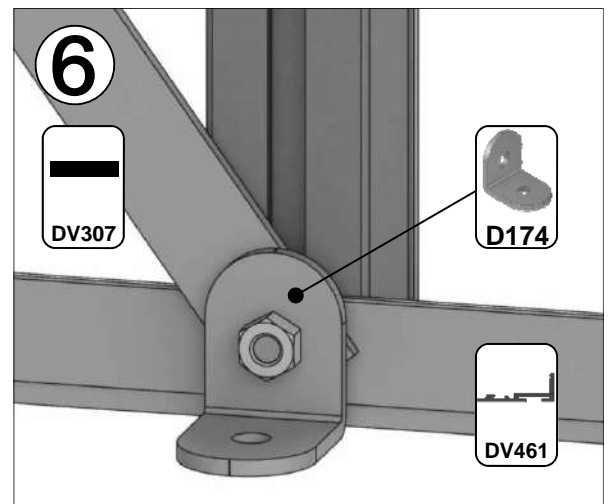
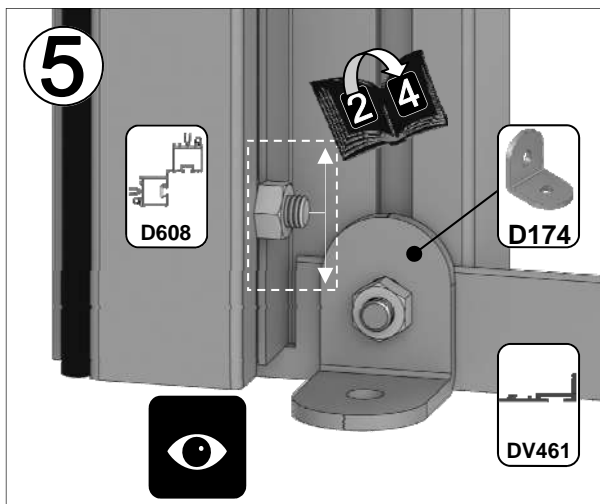
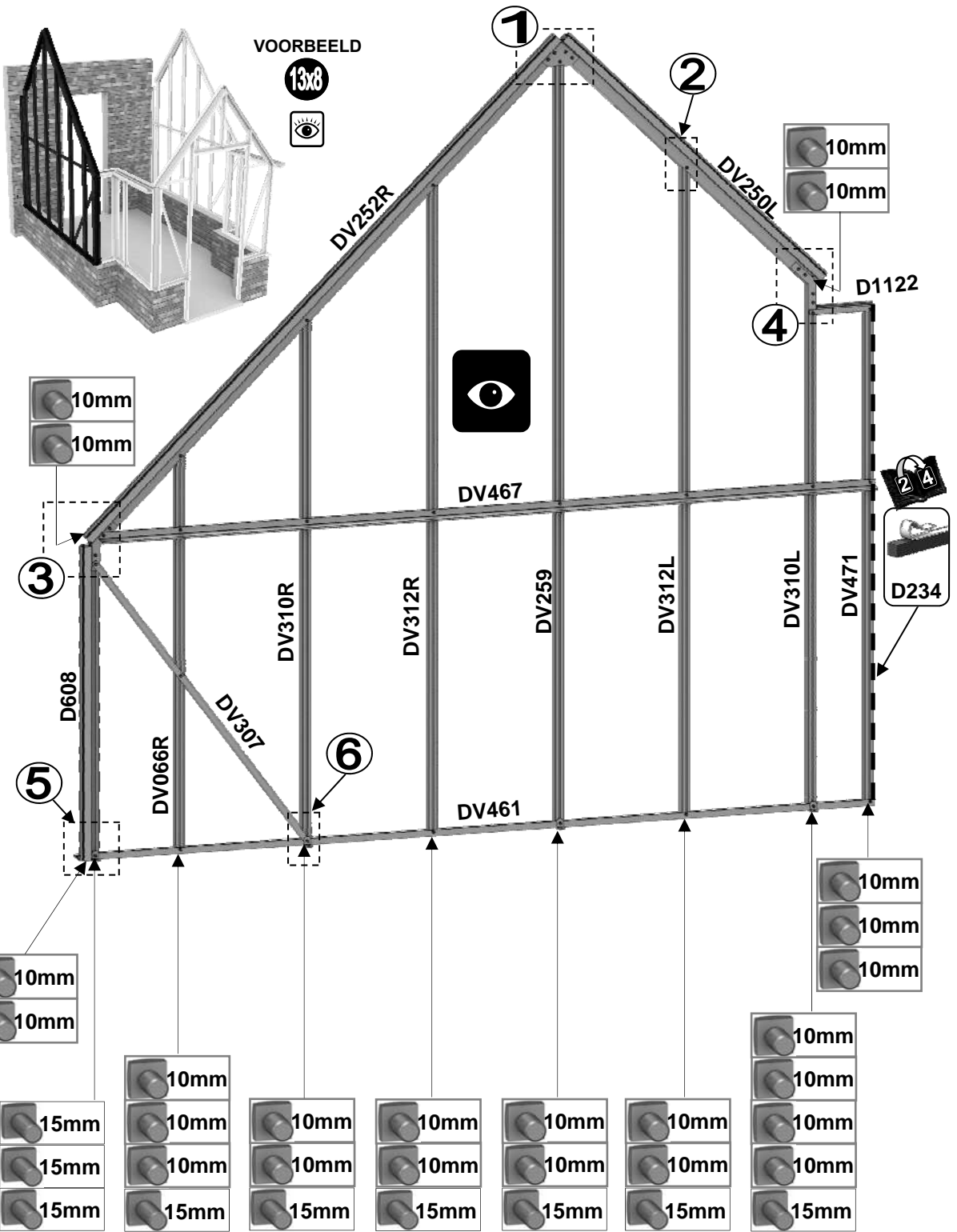
Afmetingen (mm)

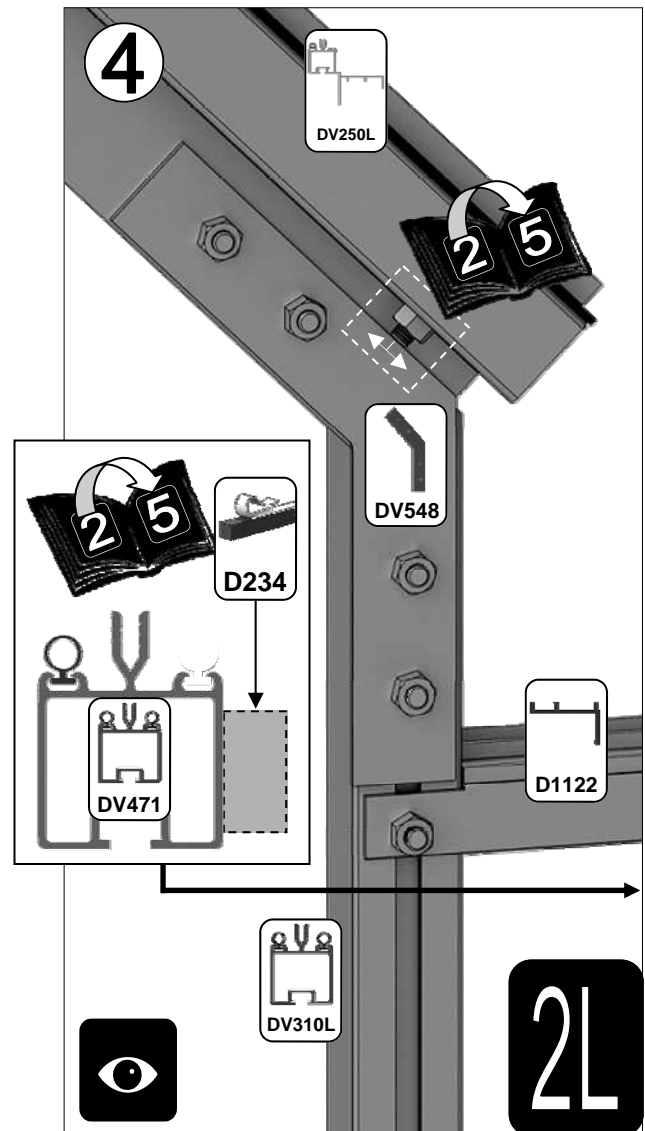
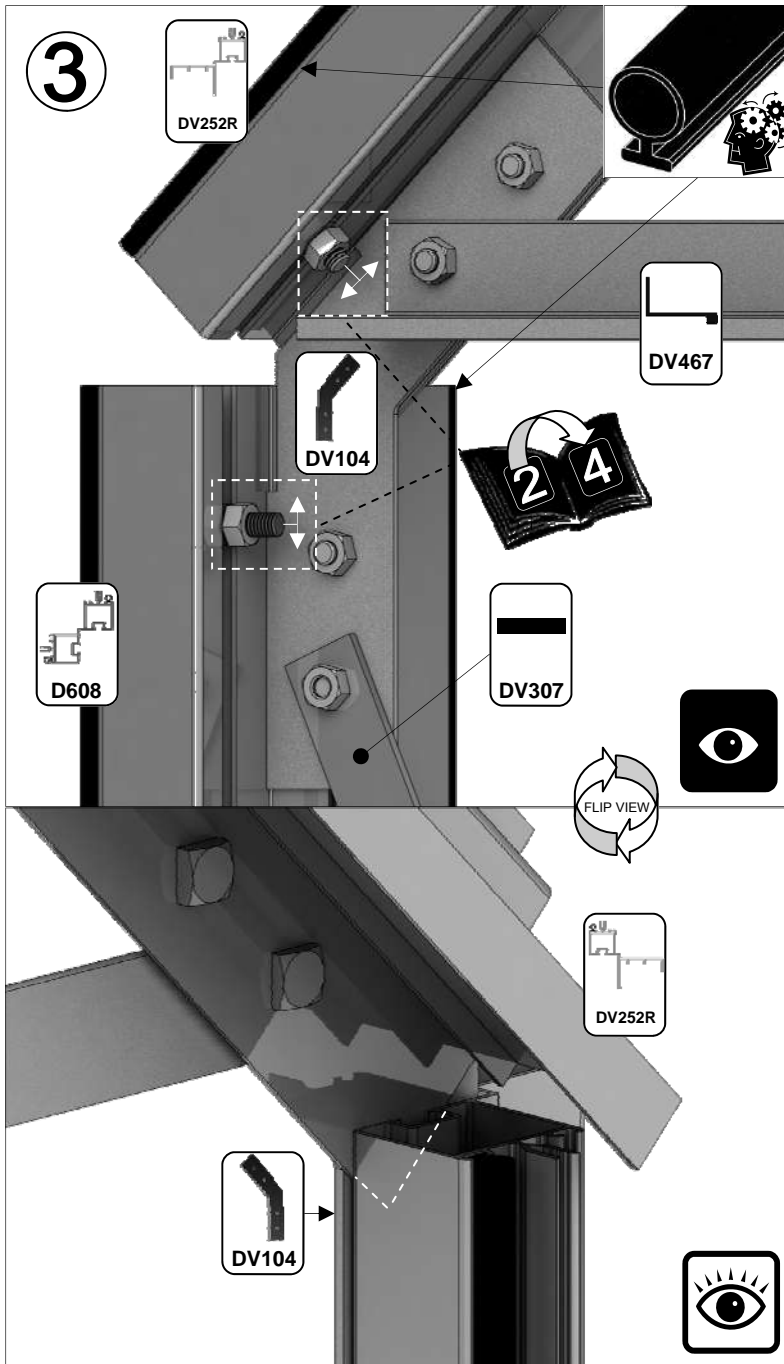
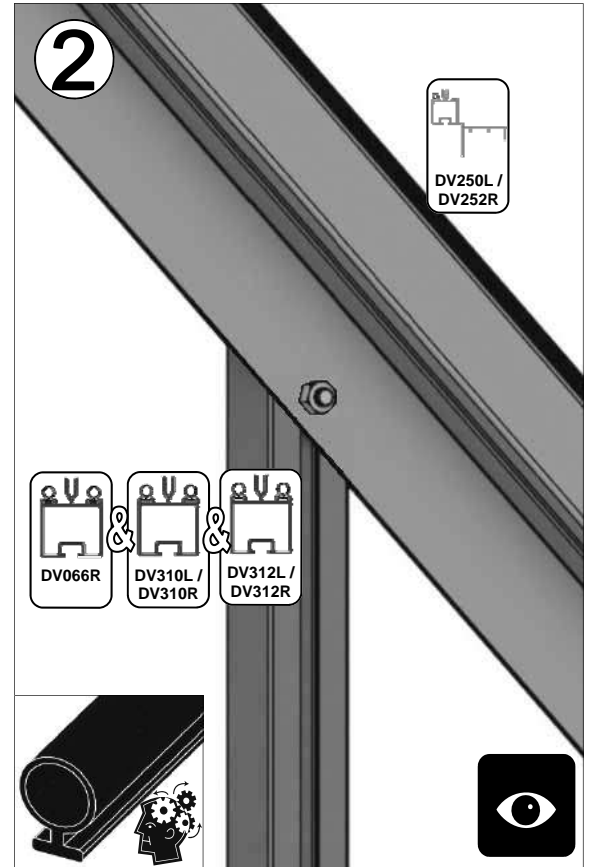
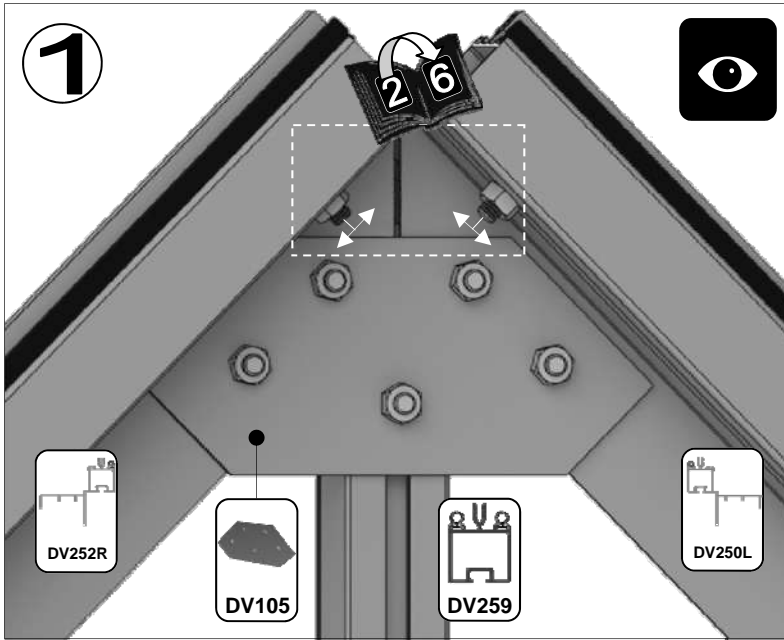
MODEL	LENGTE 'L'	BREEDTE 'Y'	DIAGONAAL 'D'
8 LONG	2630mm	331mm	3936.5mm
16 LONG	5110mm	1571mm	5890mm
24 LONG	7590mm	2811mm	8135.5mm
32 LONG	10070mm	4051mm	10487mm



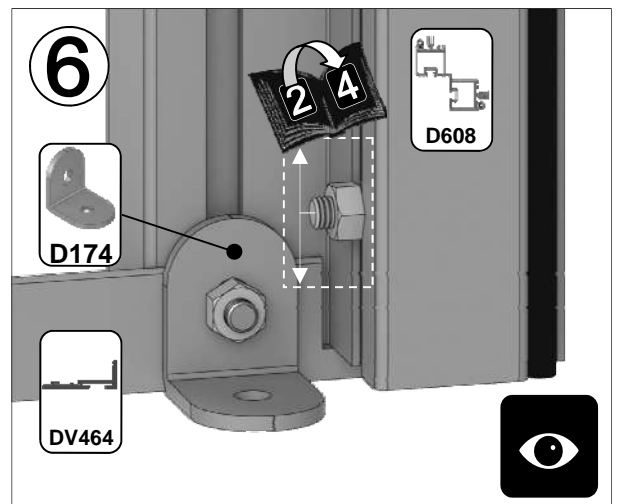
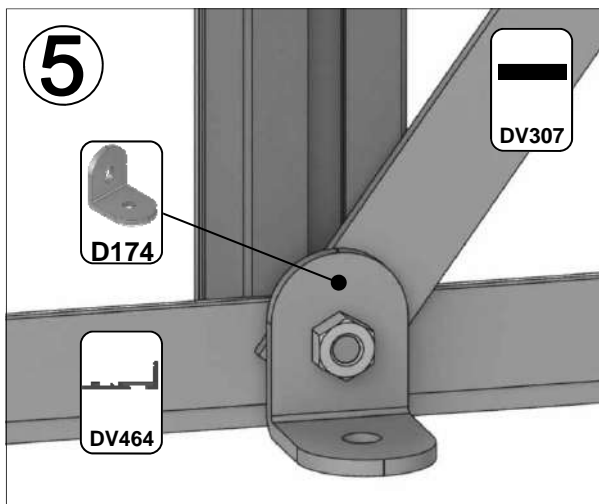
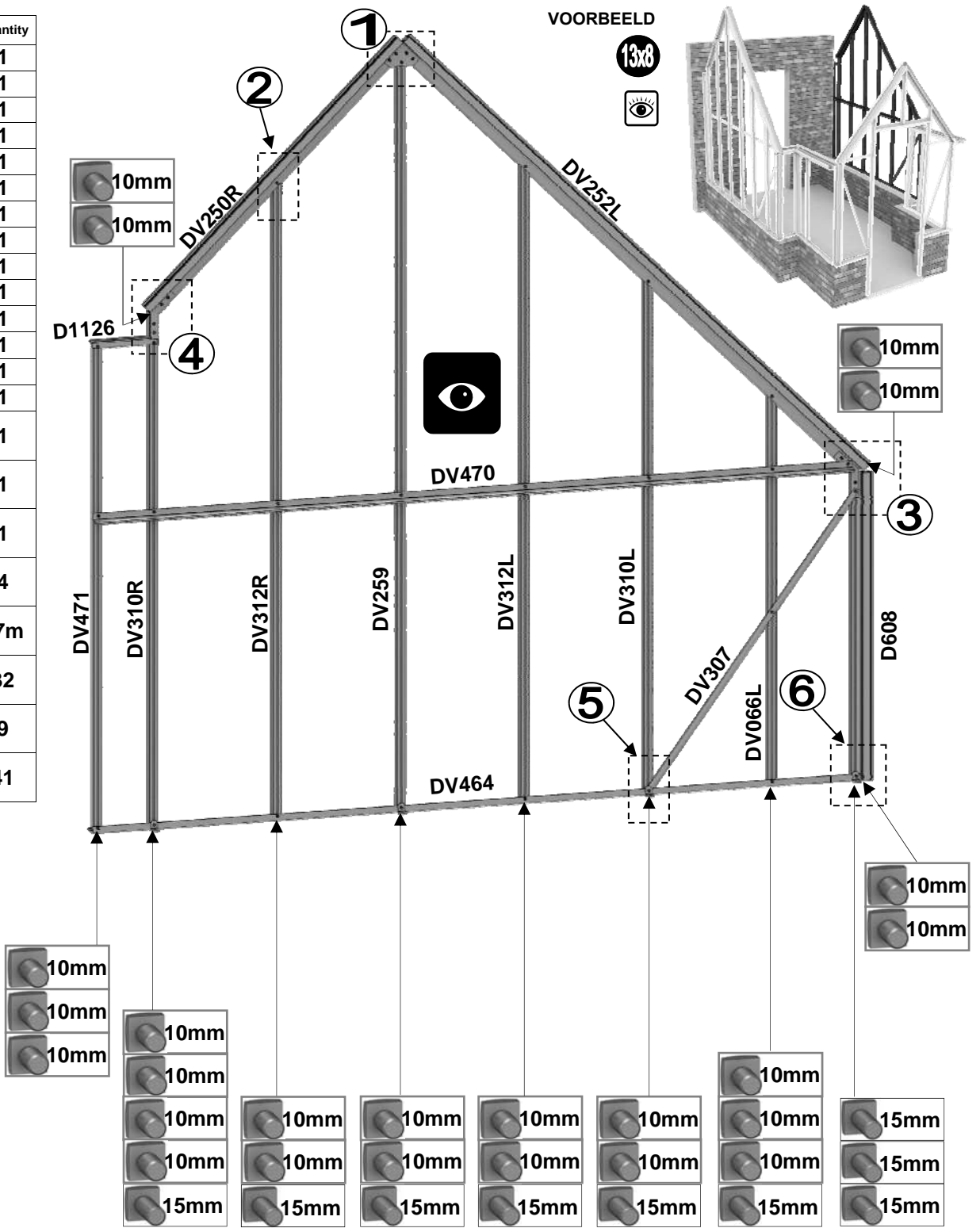


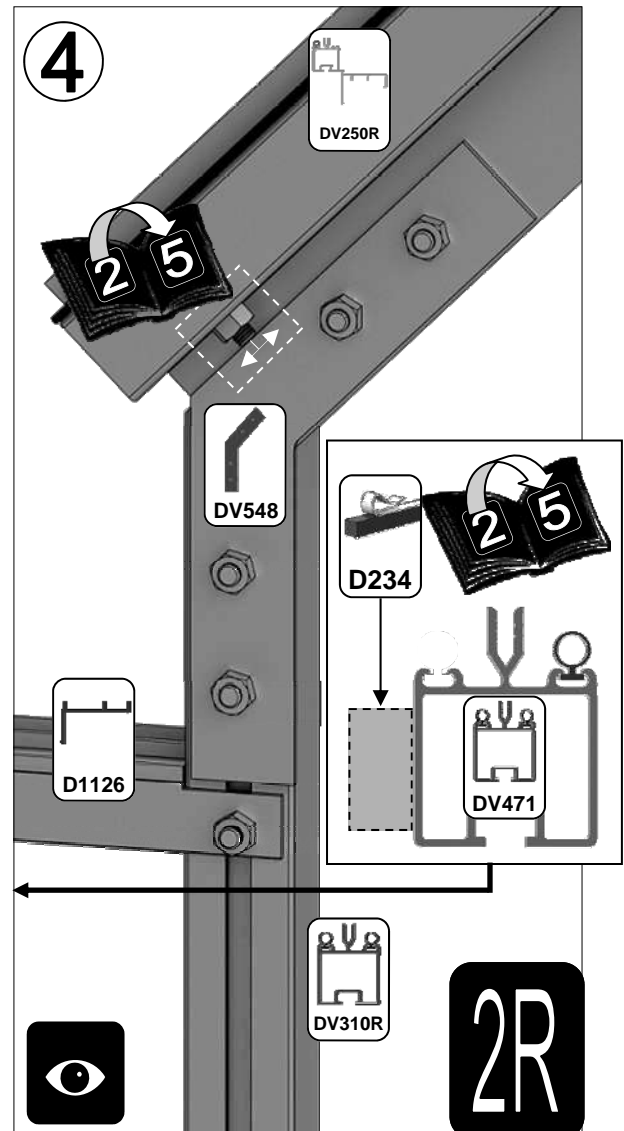
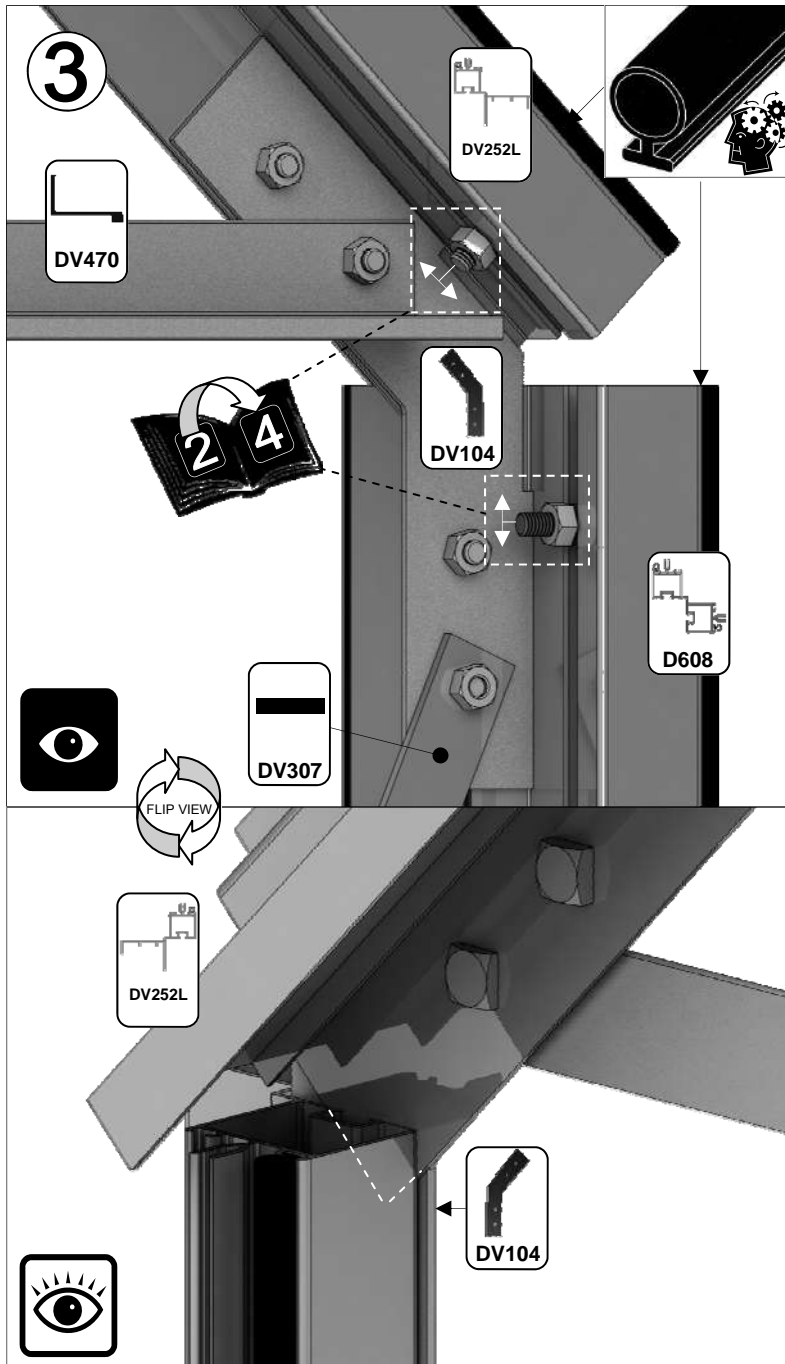
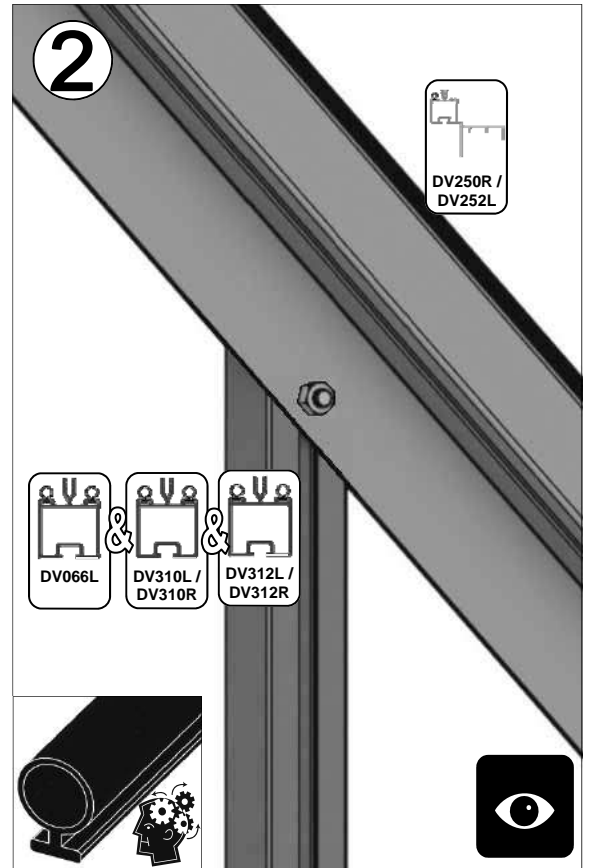
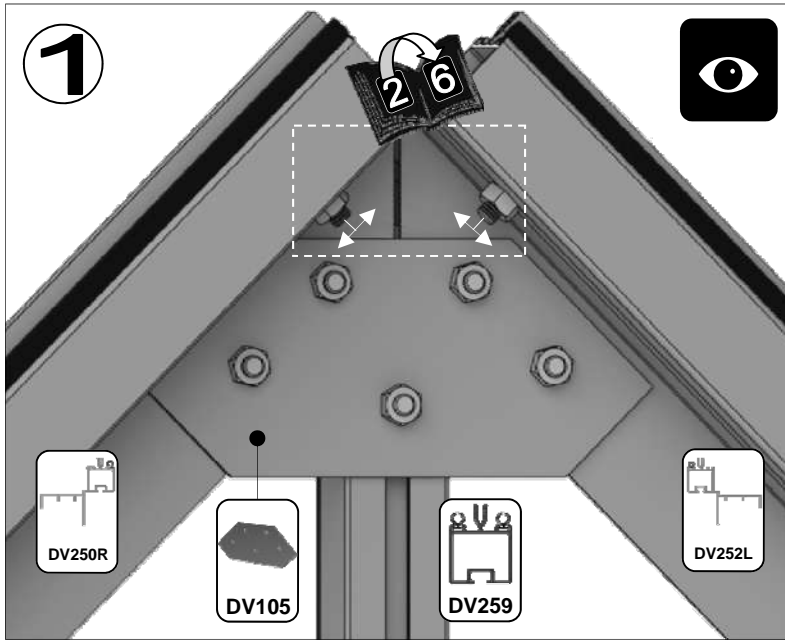
Part No	mm	Quantity
D608	1160	1
D1122	241	1
DV066R	1505	1
DV250L	1345	1
DV252R	2451	1
DV259	2879	1
DV307	1350	1
DV310L	1972	1
DV310R	1972	1
DV312L	2438	1
DV312R	2438	1
DV461	2937	1
DV467	2864	1
DV471	1840	1
DV104		1
DV105		1
DV548		1
D174		4
D227		37m
M6X10		32
M6X15		9
M6NUT		41





Part No	mm	Quantity
D608	1160	1
D1126	241	1
DV066L	1505	1
DV250R	1345	1
DV252L	2451	1
DV259	2879	1
DV307	1350	1
DV310L	1972	1
DV310R	1972	1
DV312L	2438	1
DV312R	2438	1
DV464	2937	1
DV470	2864	1
DV471	1840	1
DV104		1
DV105		1
DV548		1
D174		4
D227		37m
M6X10		32
M6X15		9
M6NUT		41



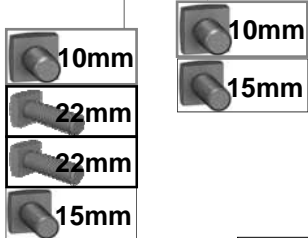
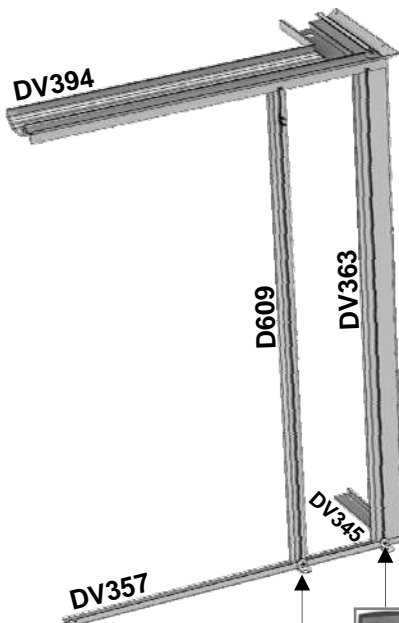
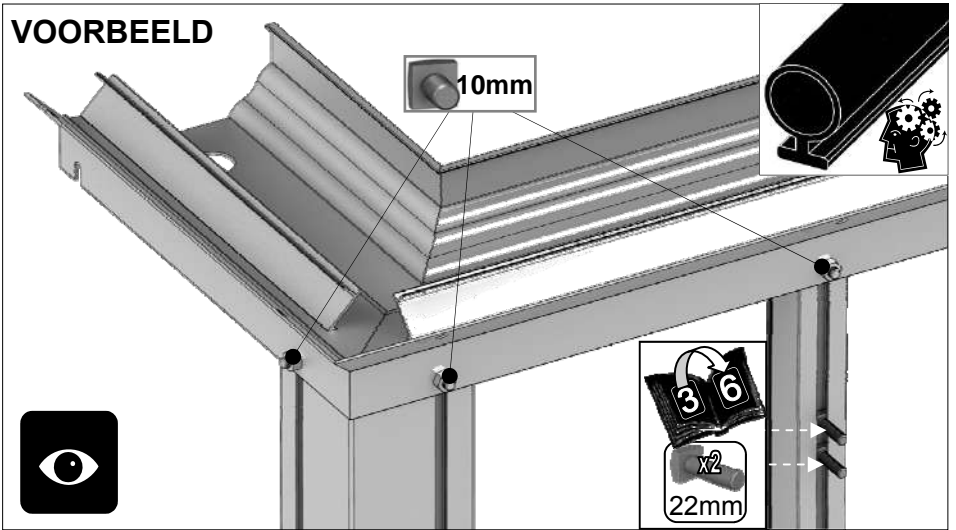




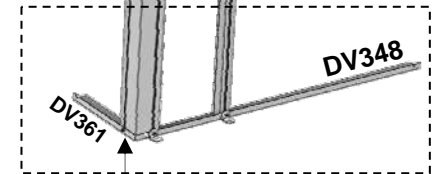
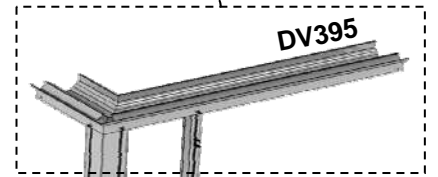
13x8 VOORBEELD



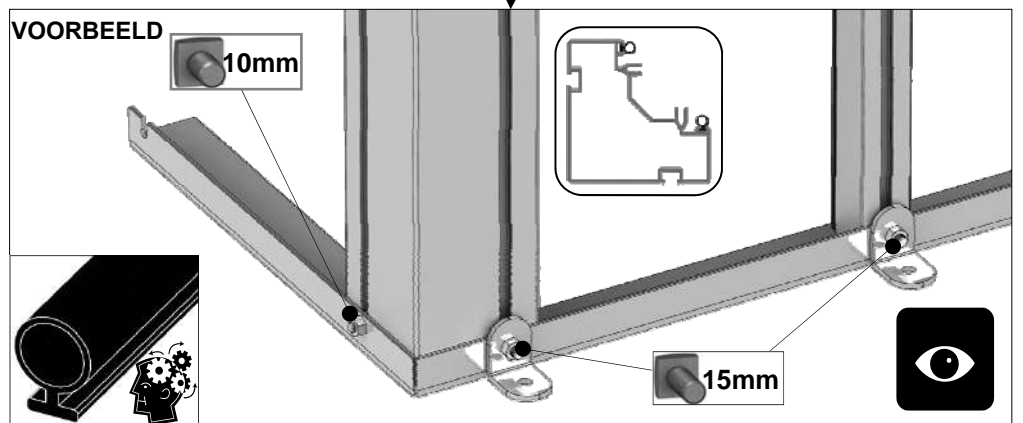
VOORBEELD

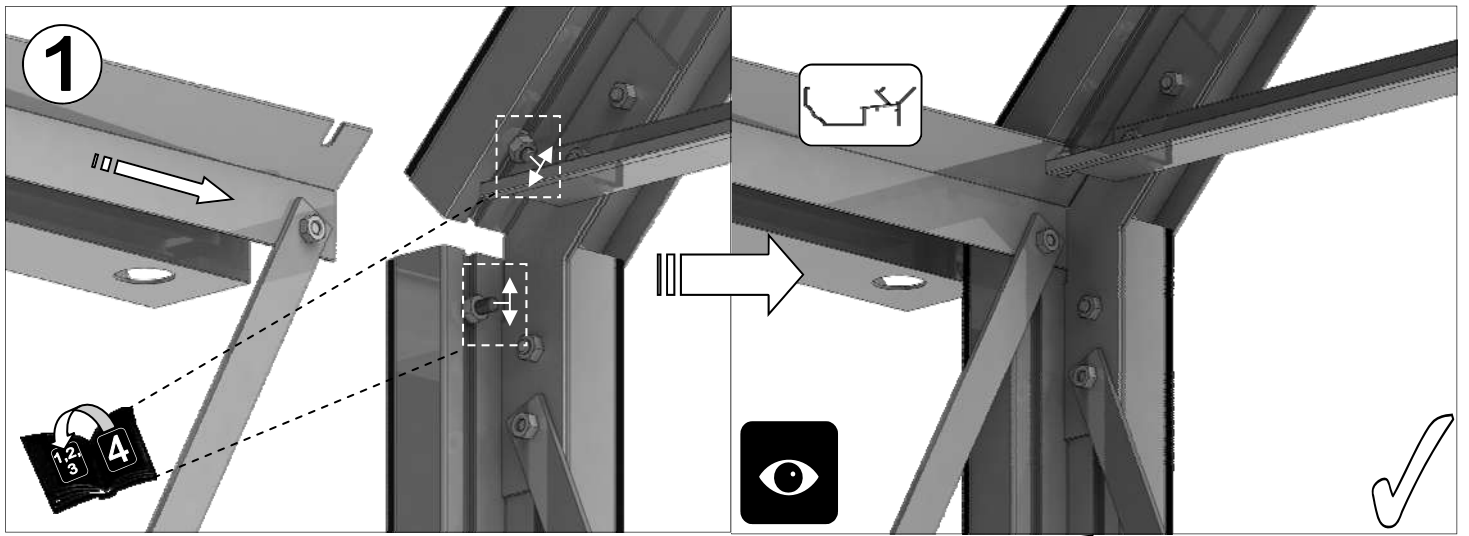


ZIJWAND KAPEL		13x8
Part No	mm	Quantity
D609	1160	2
DV345	303	1
DV348	923	1
DV357	923	1
DV361	303	1
DV363	1160	2
DV394		1
DV395	327X947	1
D174		4
D227 Rubber	1000	10
SYBOL M6X11		8
SYBOL M6X15		4
SYBOL M6X22		4
SYNUT M6		12



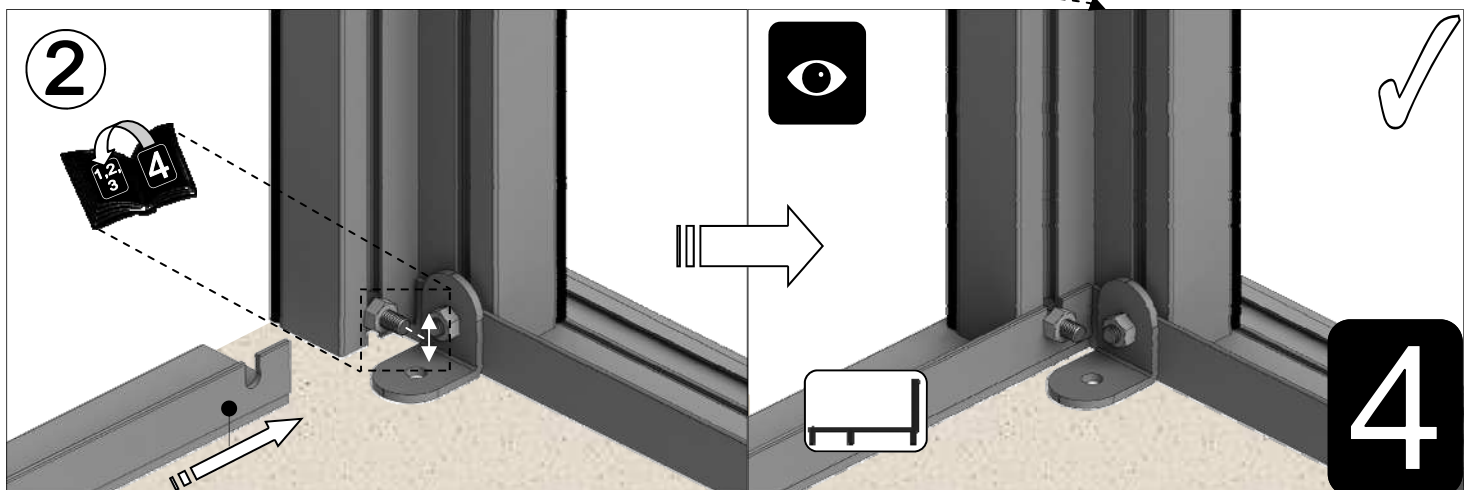
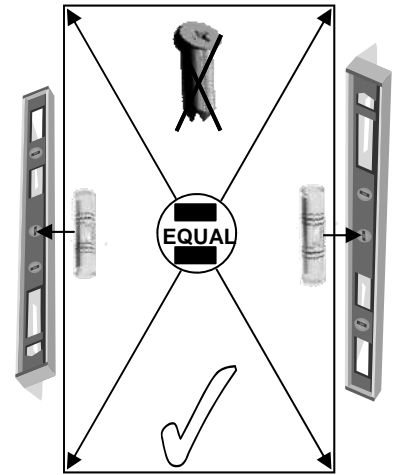
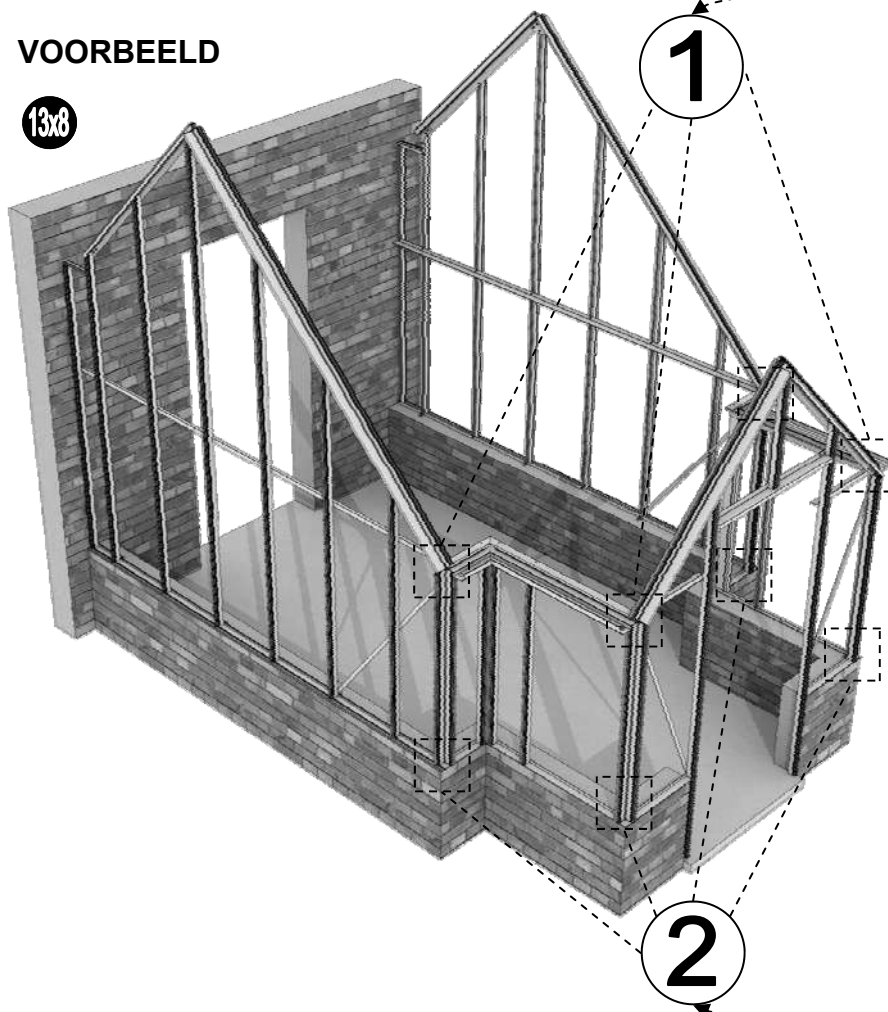
VOORBEELD







VOORBEELD

13x8

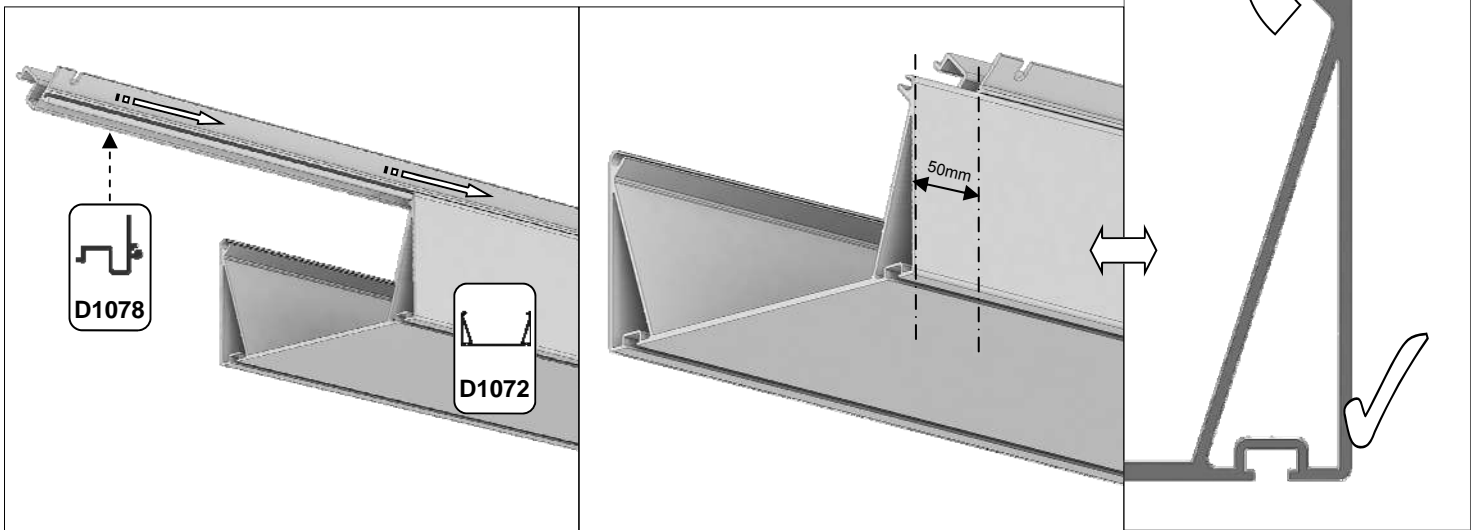


8'		
Part No	mm	Quantity
D1072	2617	1
D1078	2517	1
D1082	N/A	2
D1089	N/A	5
SYBOLM6X15		10
SYNUTM6		10
EV0329	13	4
SYSCR2	50	10
SYRAWL	50	10



Het is de bedoeling dat uw bakgoot D1072 100 mm langer is dan profiel D1078 die in de goot moet worden geschoven. De bakgoot moet aan beide uiteinden 50 mm uitsteken. Hierdoor steekt de bakgoot buiten het frame uit.

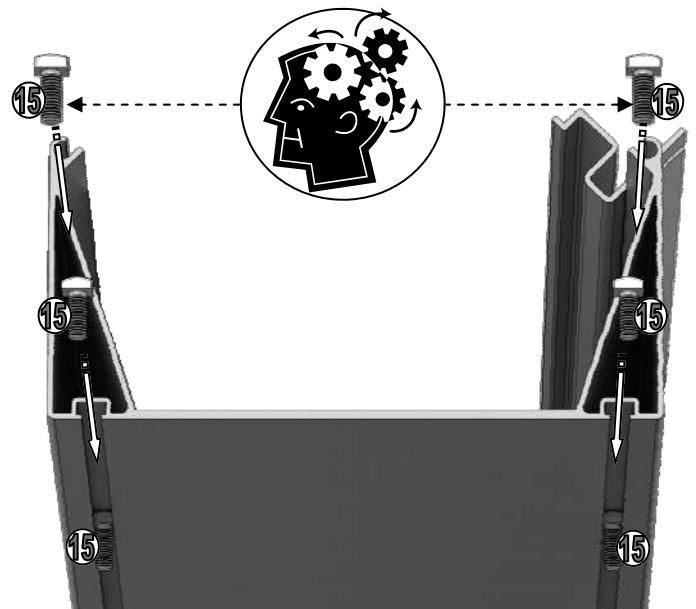
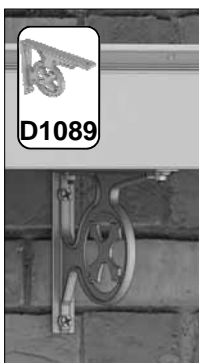
De eindkappen 'D1082' van de bakgoot worden aan deze 50 mm overstek bevestigd. Let op dat u deze van te voren monteert, achteraf zit de muur in de weg.



Schuif een 15 mm bout in elk van de boutkanalen in de onderzijde van de bakgoot (zie rechts) om elke drager D1089 te bevestigen.

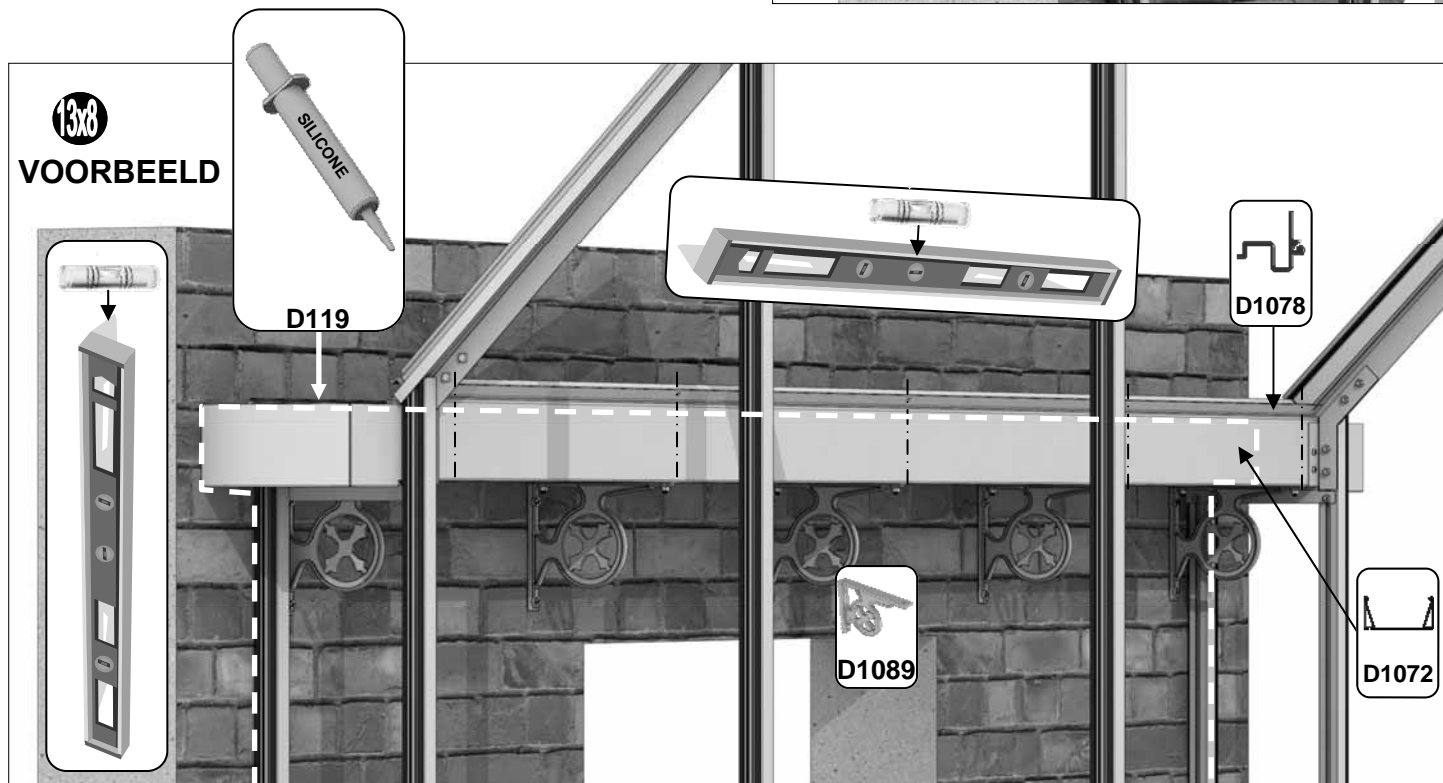
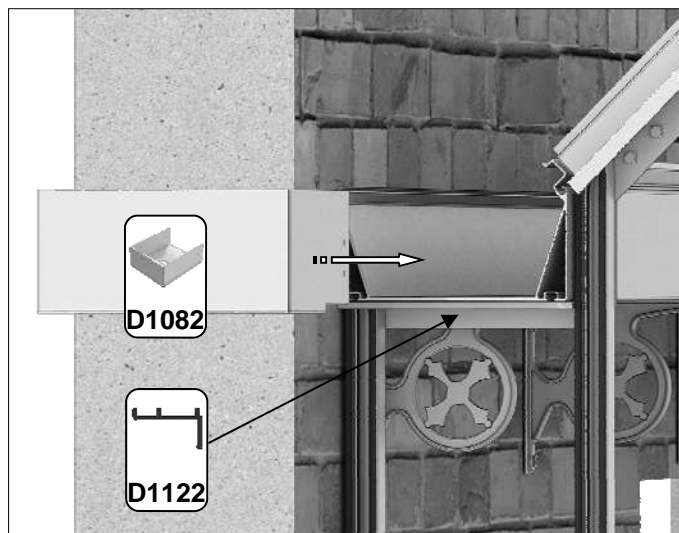
Plaats de dragers van de bakgoot ongeveer 100 mm van de uiteinden van de bakgoot en ook in lijn met elke dakprofiel (van de goot naar de nok) (zie hieronder en volgende pagina).

5

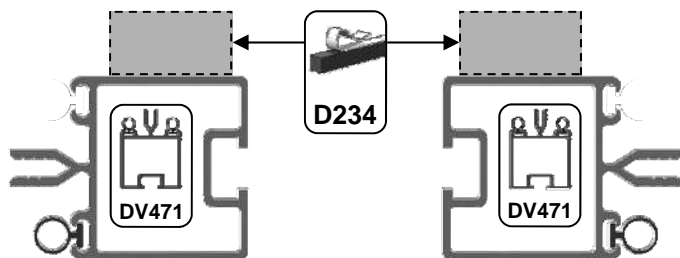


De D1089 gegoten sierstukken worden gebruikt om de bakgoot aan de muur te bevestigen met 2" (50mm) pluggen en schroeven. Zorg ervoor dat alles haaks en waterpas is, vooral de bakgoot. Gebruik stempels om de bak op te vangen en stel de dragers af op de juiste positie (gelijk met de dakprofielen).

De opening tussen de bakgoot en de muur kunt u afdichten door een loodslab in te plaatsen. Als alternatief kunt u overwegen om de bakgoot af te kitten.



Zelftappende schroeven EV0329 (zie hieronder) worden gebruikt om de eindkappen D1082 vast te zetten. Wij adviseren om voor te boren met een 3mm metaalboor. Gebruik een kit tussen de bakgoot en de eindkappen om deze waterdicht te bevestigen.



MUURBEVESTIGING

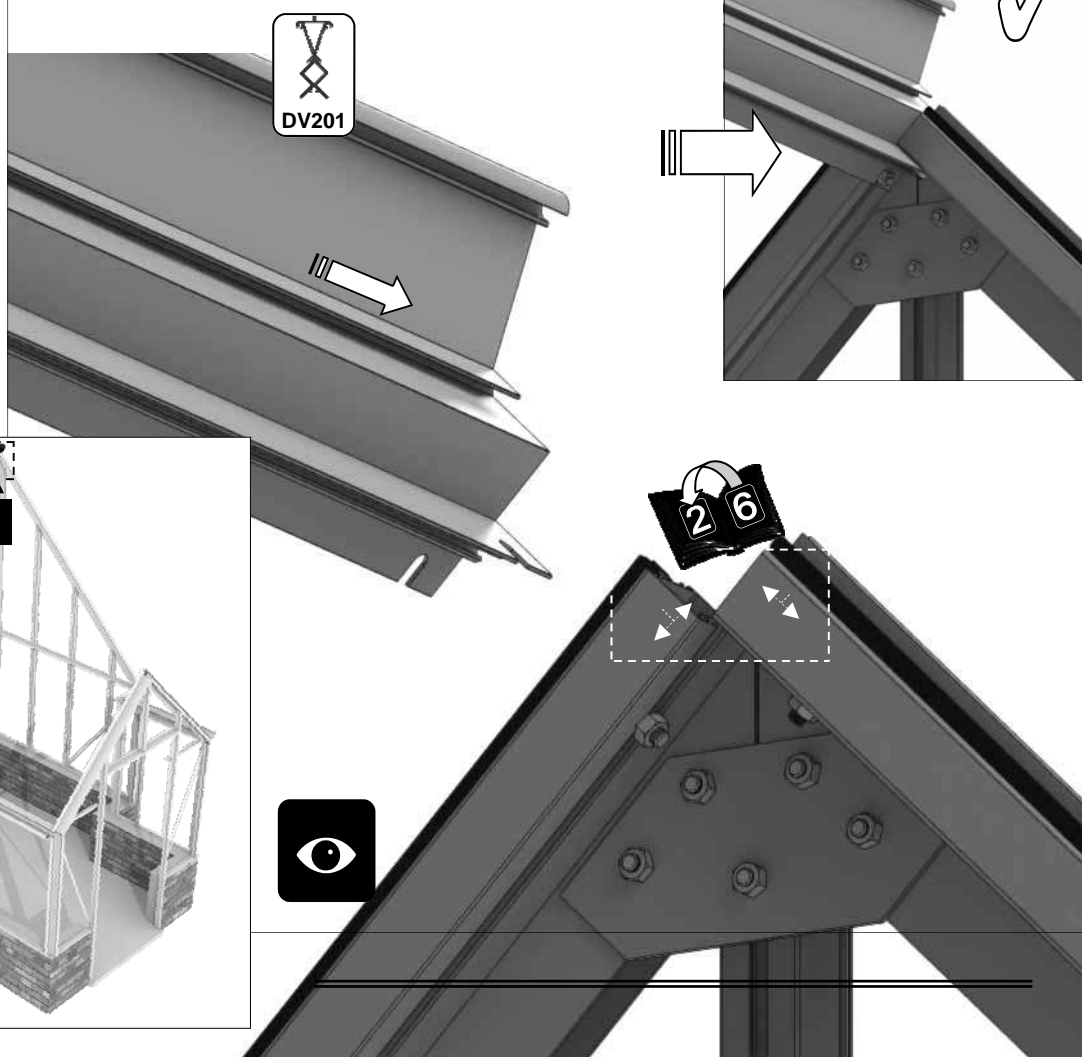
Om de kas tegen de muur te bevestigen, kunt u beugels (D174) plaatsen in profiel DV471 (het profiel dat tegen de muur aan komt). Dit zijn dezelfde beugels waarmee u de kas op de bodem vast zet. De meegeleverde compriband (D234) wat tussen de muur en de kas komt, kunt u ook weglaten en deze kier afkitten aan het einde van de klus. Afhankelijk van het type muur kan het compriband namelijk ook in de weg zitten.



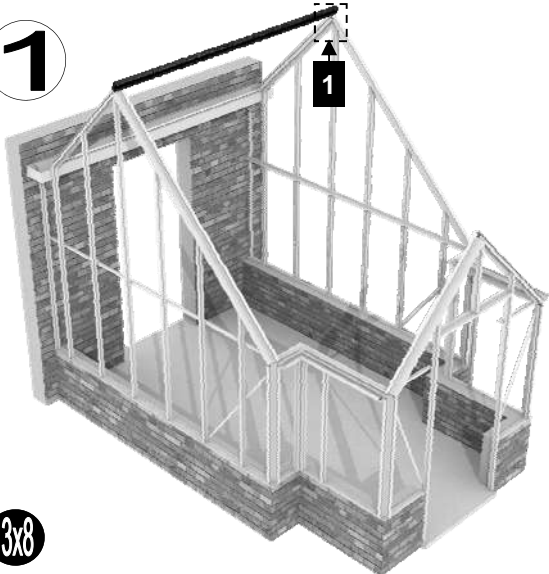
5

ACHTERDAK		13x8
Part No	mm	Quantity
DV201	2517	1
DV253	1345	3
DV100	n/a	2
D227 Rubber	1000	9
SYBOL M6X11		6
SYBOL M6X22		6
SYNUT M6		10

1 VOORBEELD



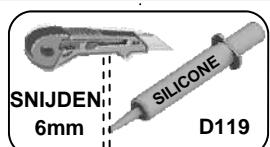
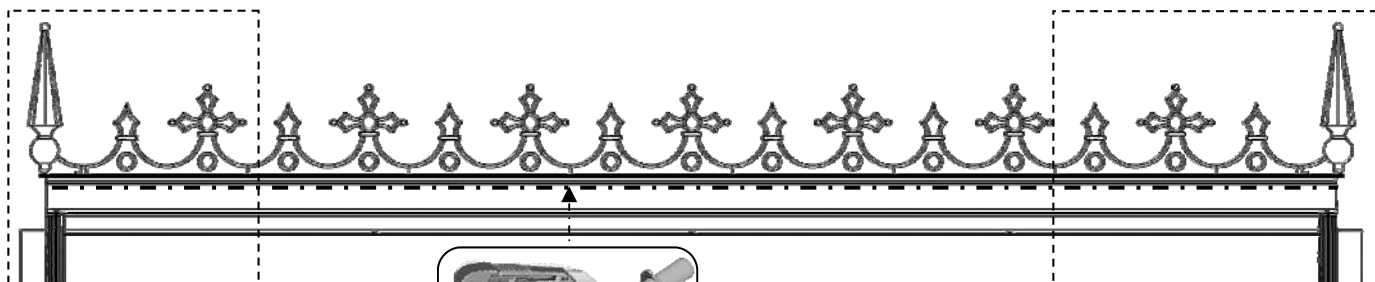
1




13x8

2


Lijm de nokversiering met een lijmkit vast op de nok. Vrijwel altijd dient u een stuk af te zagen. Gebruik hiervoor een ijzerzaag. De eindstukken worden met kleine schroefjes vast gezet en ook deze kunt u het beste van onder af vast lijmen.






ROFINALU

x2

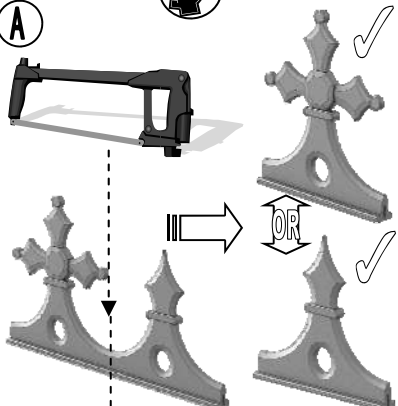


DV282

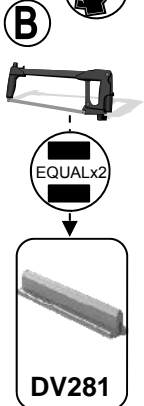


RO CRE ALU

A



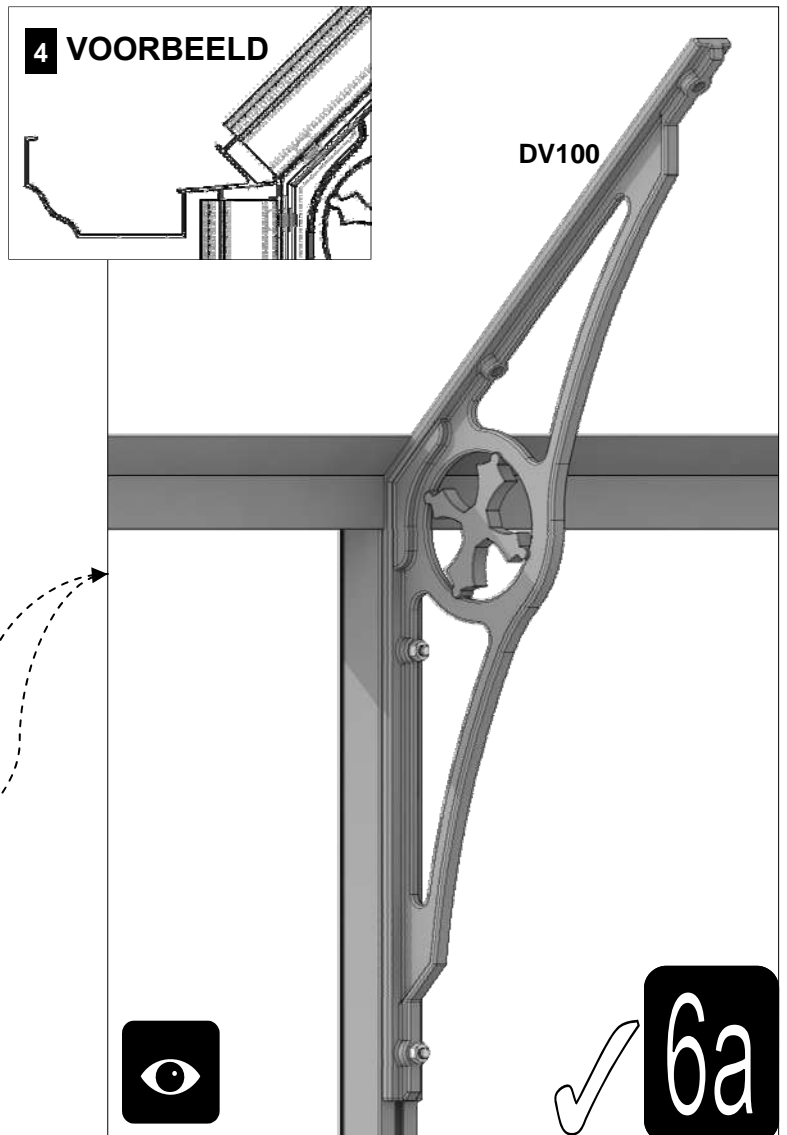
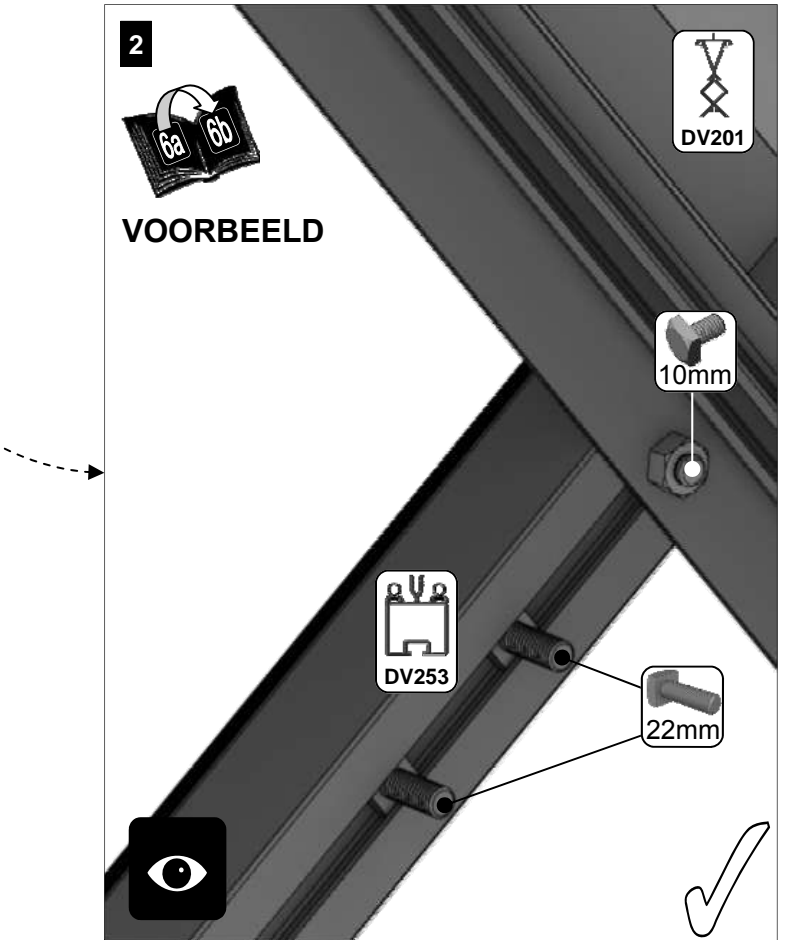
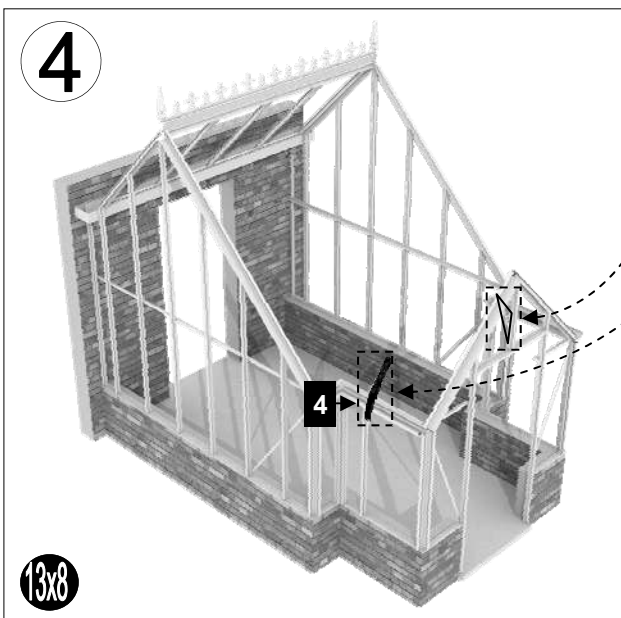
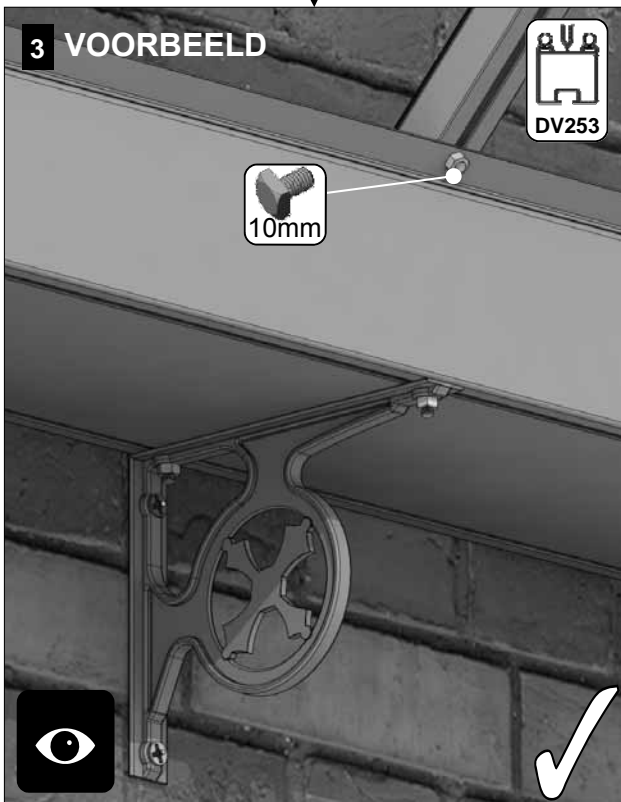
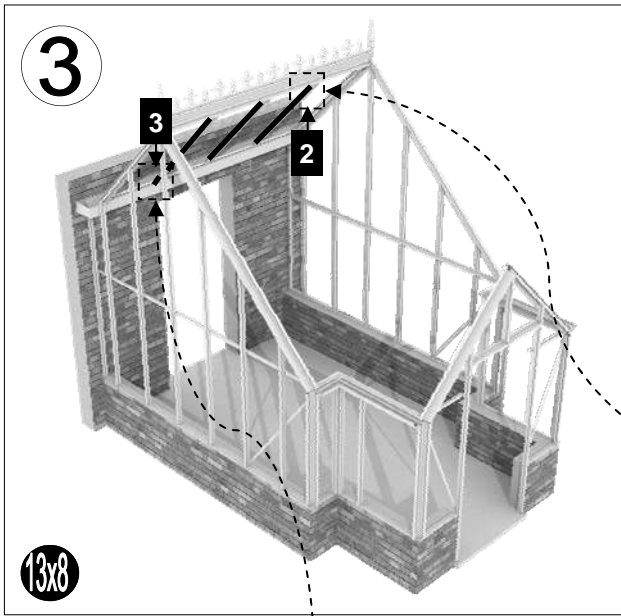
B






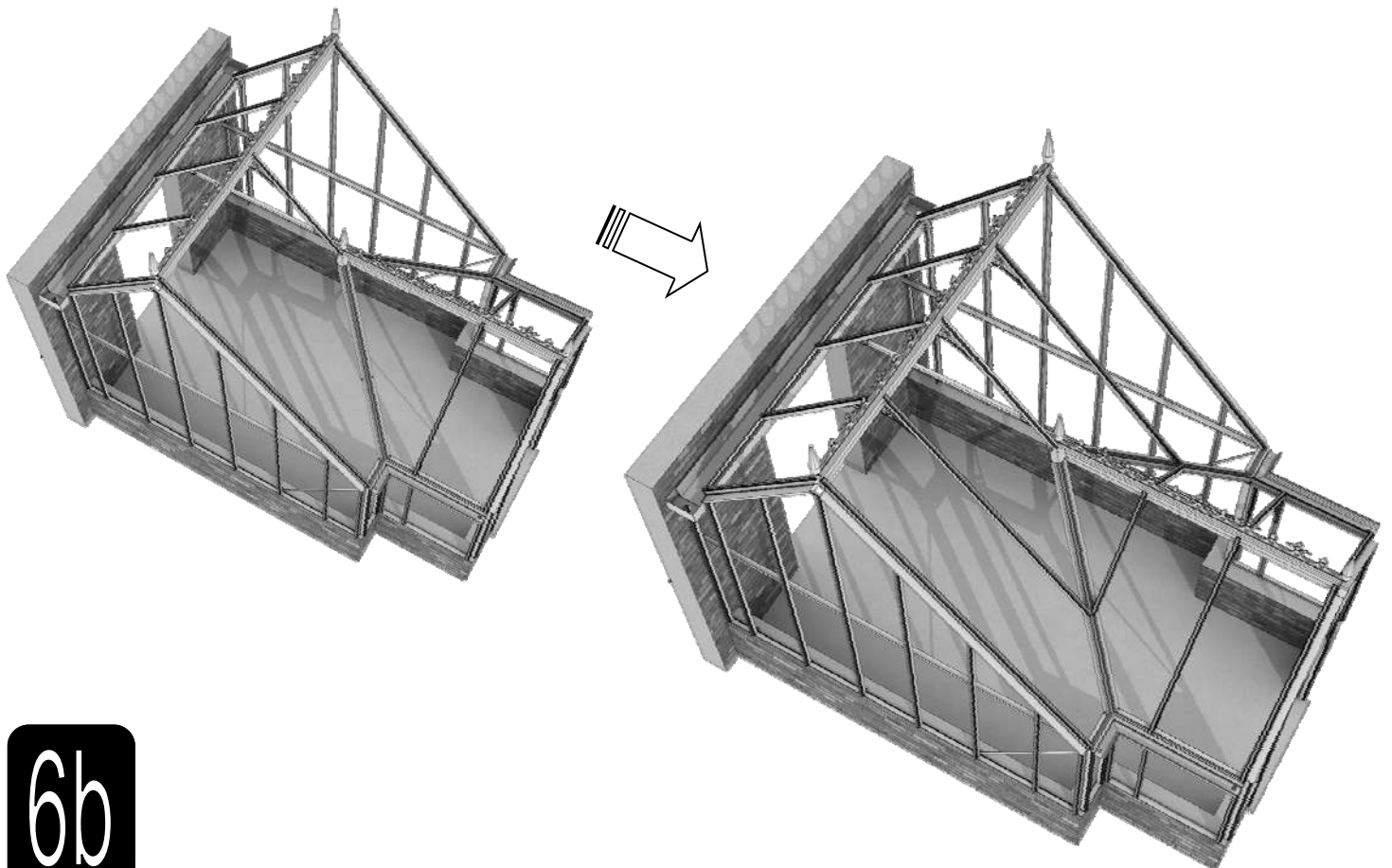
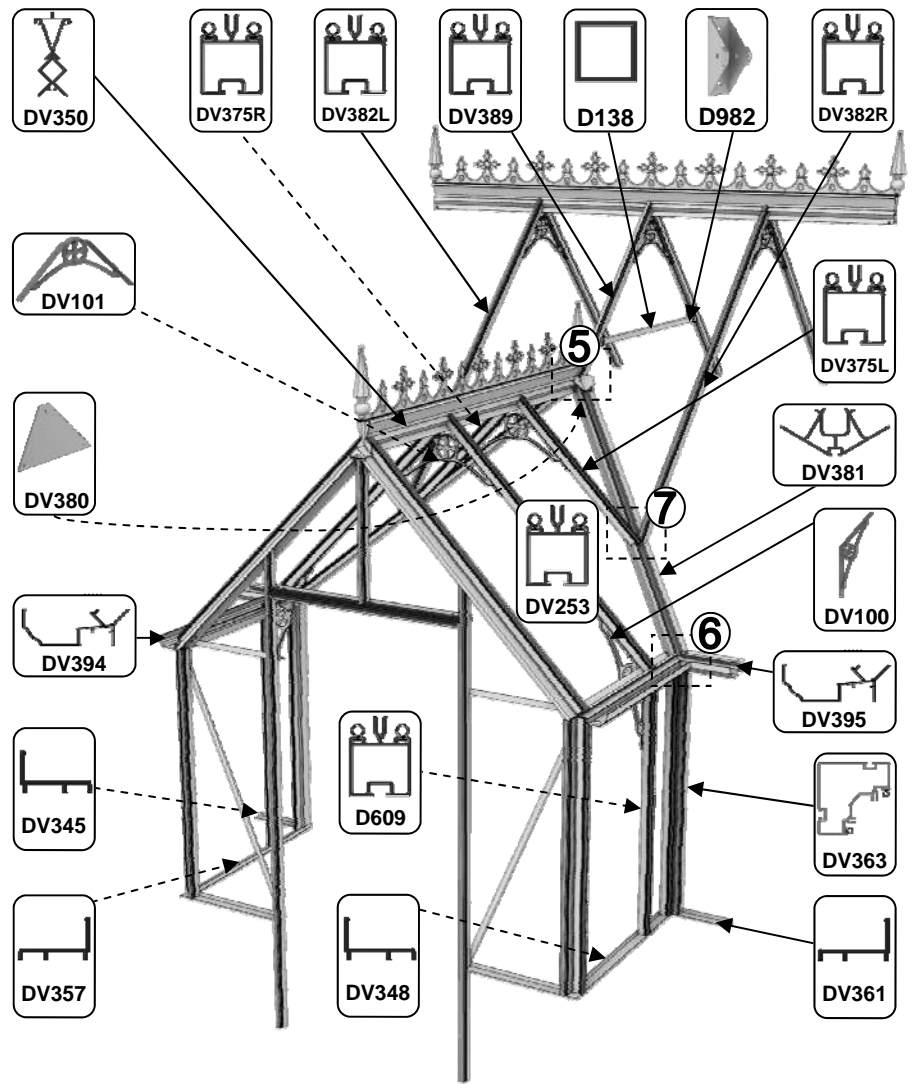
EQUAL x2

DV281

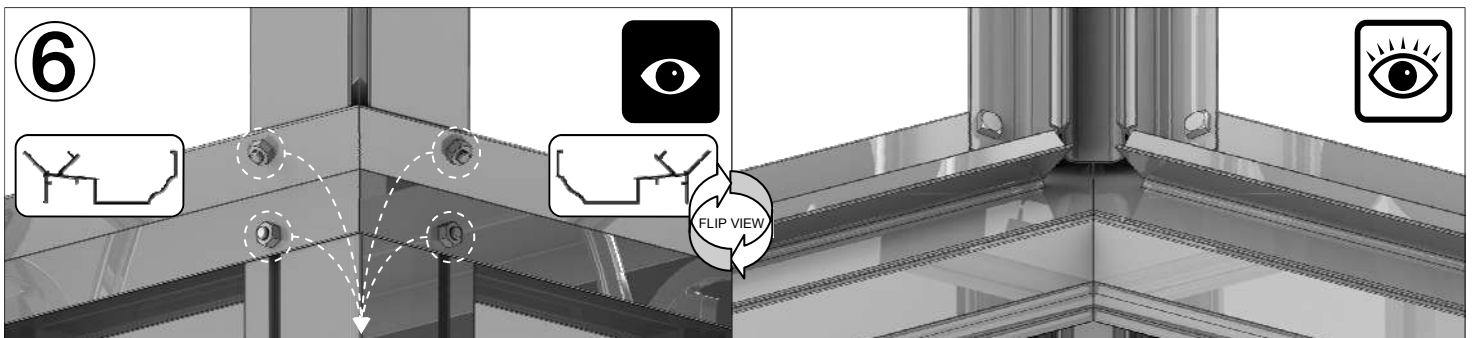
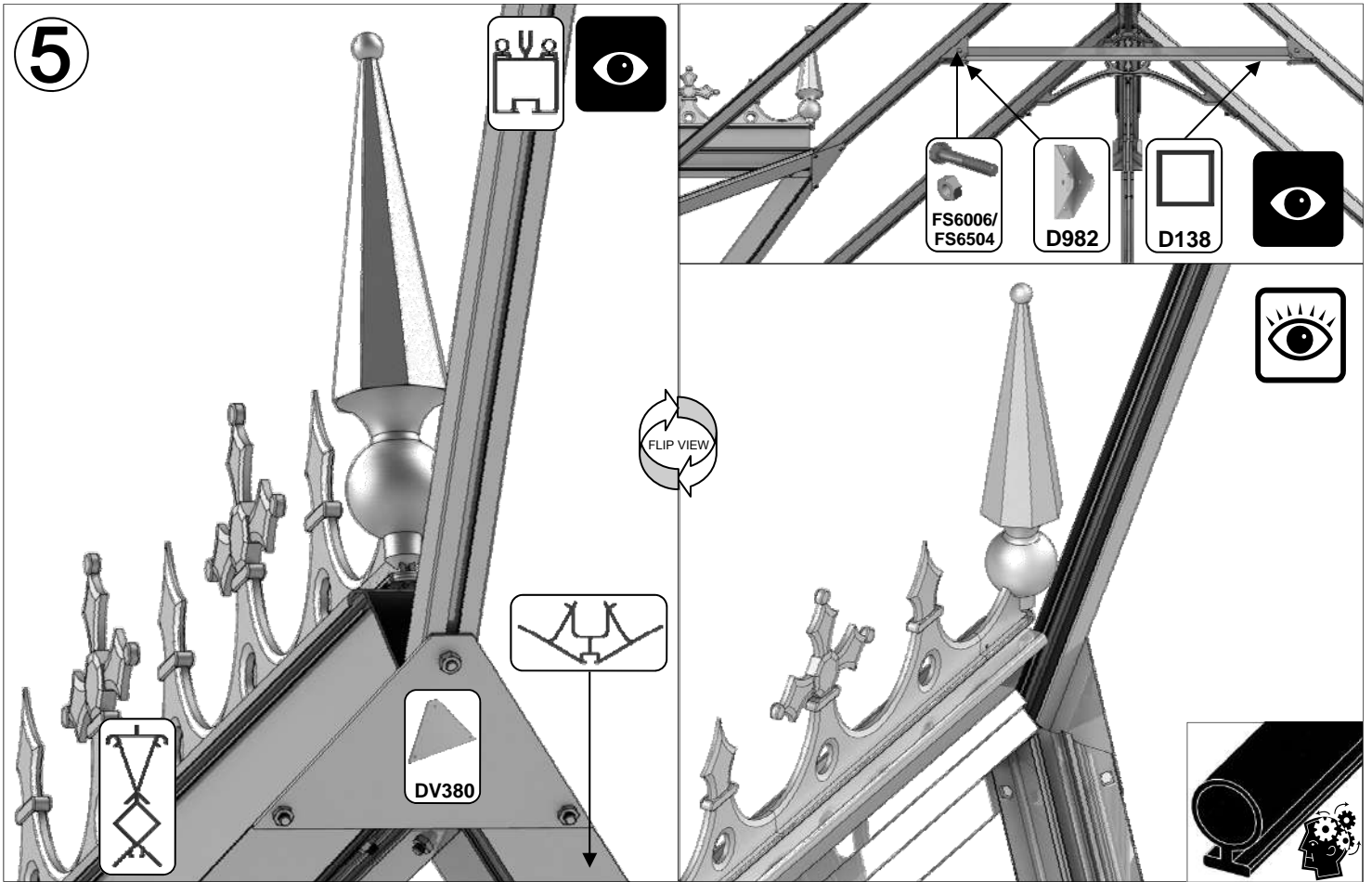
6a



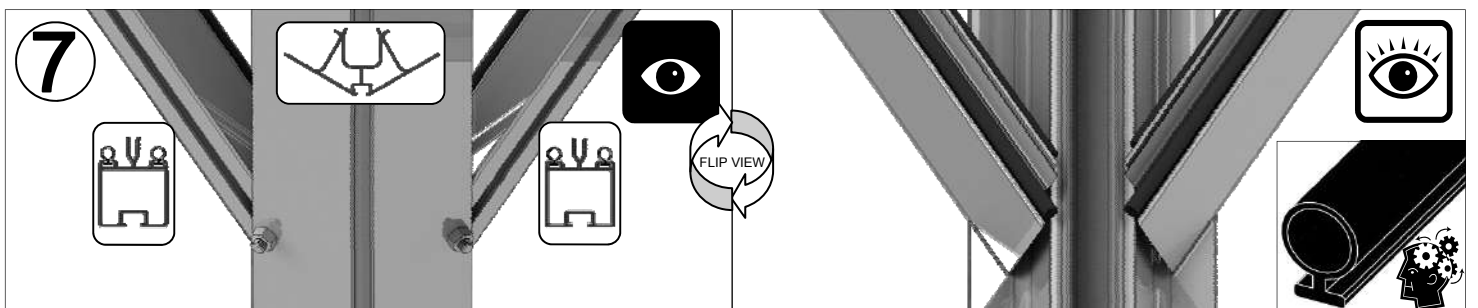
DAK VAN KAPEL		13x8
Part No	mm	Quantity
D982	100	2
DV101	n/a	5
DV253	1345	2
DV350	1850	1
D138	1167	1
DV375L/R	830	1 + 1
DV380	n/a	1
DV381	1668	2
DV382L/R	1935	1 + 1
DV389	1105	1
D227 Rubber	1000	19
SYBOL M6X11		22
SYBOL M6X22		18
SYNUT M6		46



6b



BELANGRIJK: De haakse goot is een gelast onderdeel. Tijdens het lassen kan er vervorming ontstaan in de goot waardoor de gaten niet 100% overeenkomen met de profielen die eraan bevestigd moeten worden. Daarom kan het nodig zijn om ze op te boren zodat ze aansluiten op de DV363 en DV379. Door een 8 mm boor te gebruiken om de standaard 7 mm gaten te vergroten, krijgt u bijvoorbeeld iets meer speling bij het monteren.



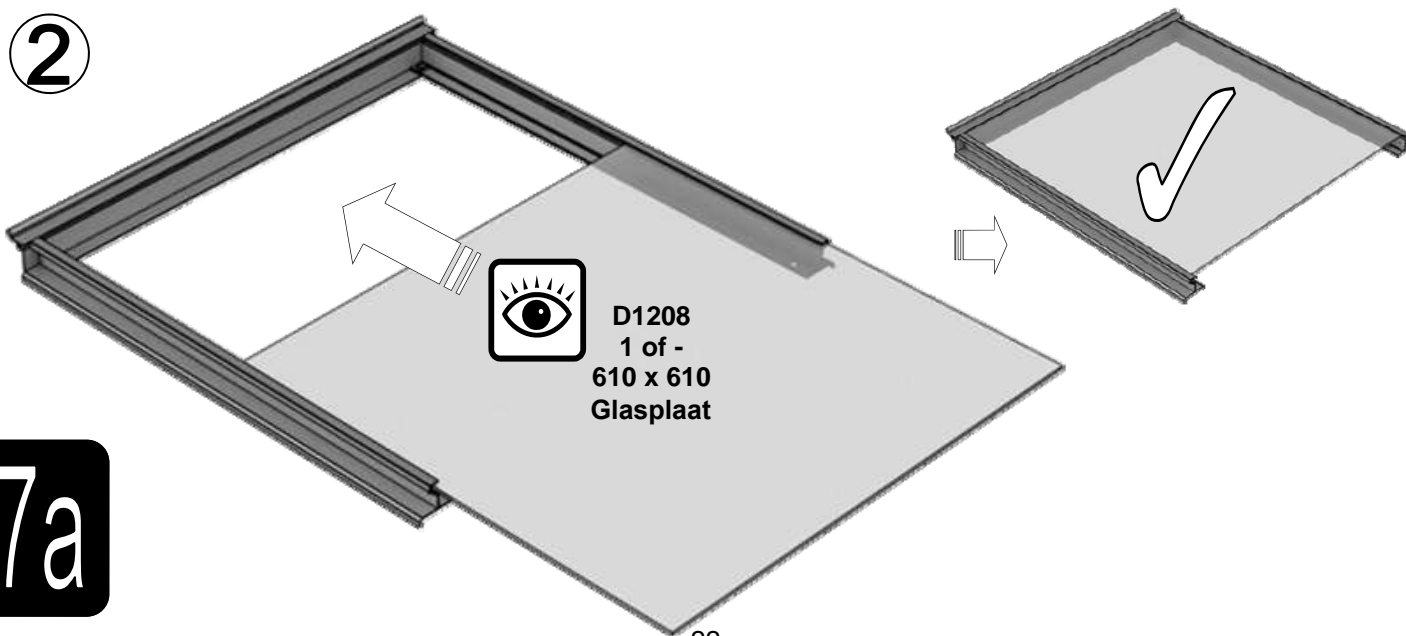
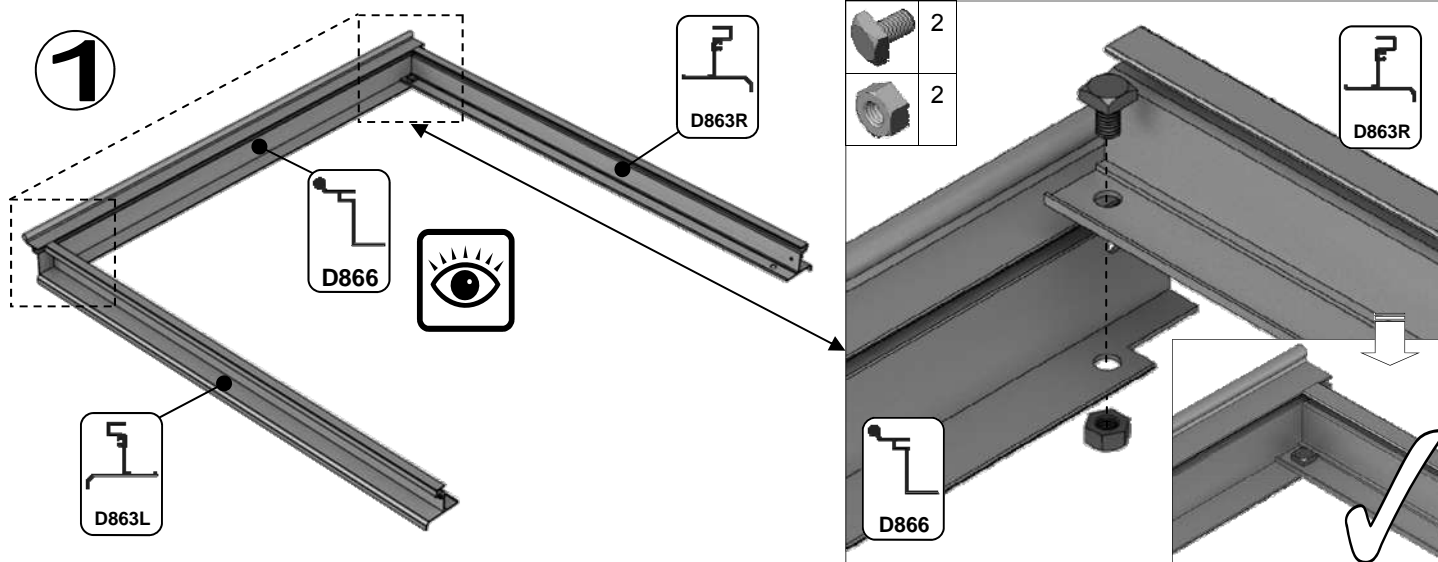
6b




D1208
1 of -
610 x 610
Glasplaat

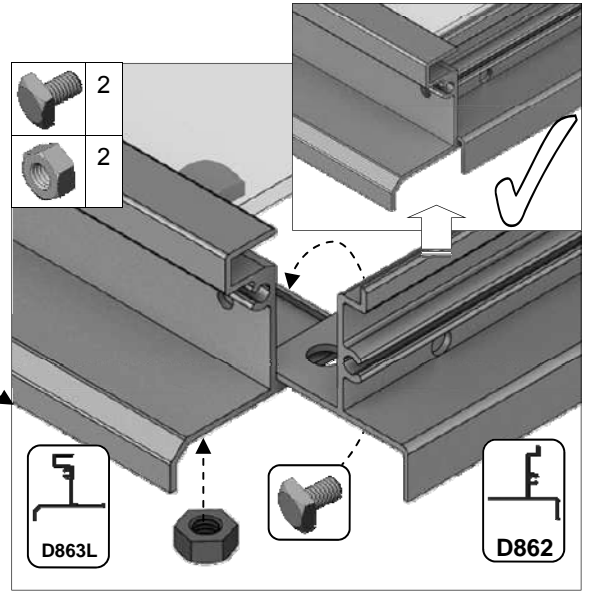
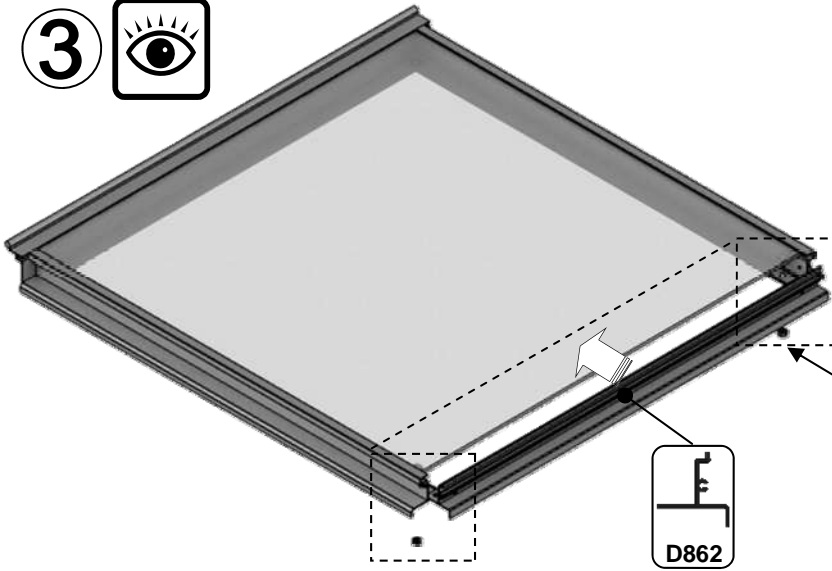
Part No		mm	Quantity
D866		639	1
D863L		613	1
D863R		613	1
D862		593	1

Part No		mm	Quantity
D220 PLUS SCREW		N/A	2
D205		N/A	2
SY-BOLM6X11		10	4
SYNUTM6		M6	4
8 X 12 S/T FS6017		10	2
8 x 19 S/T FS6018		19	2

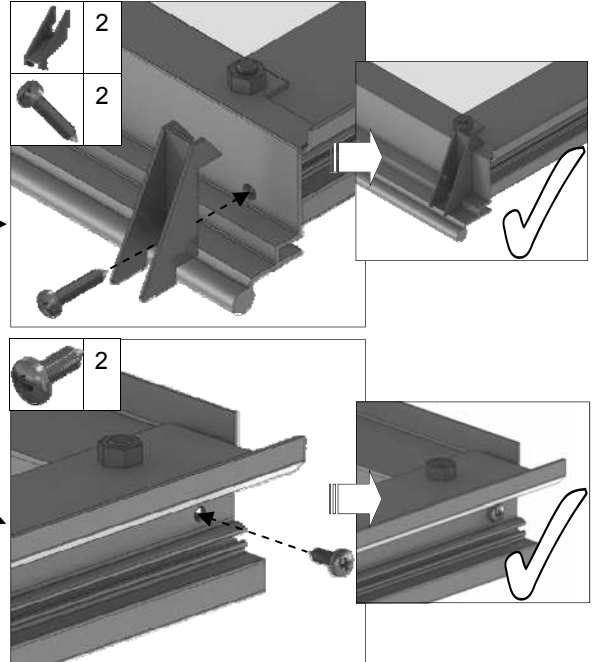
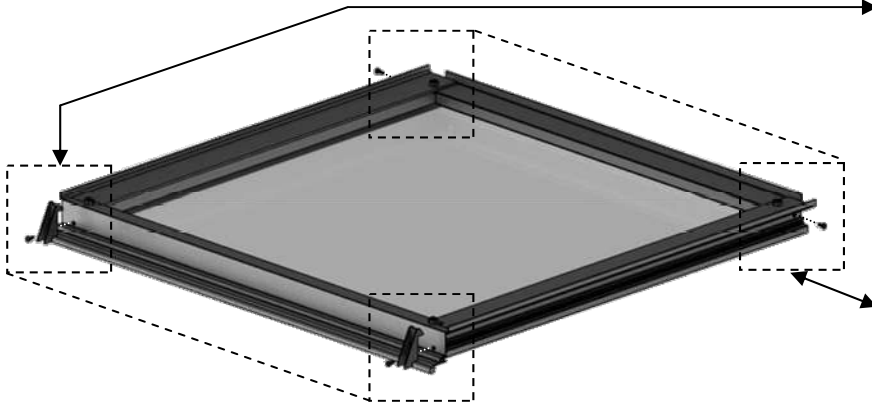
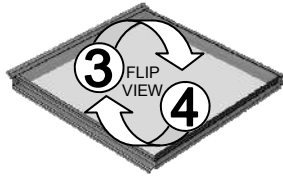


7a

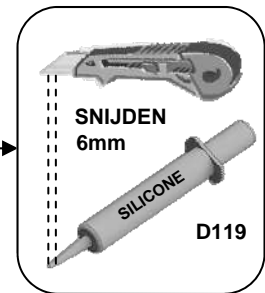
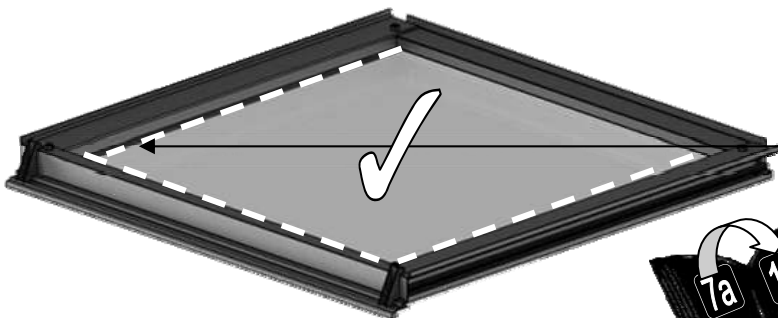
3 



4 









5 



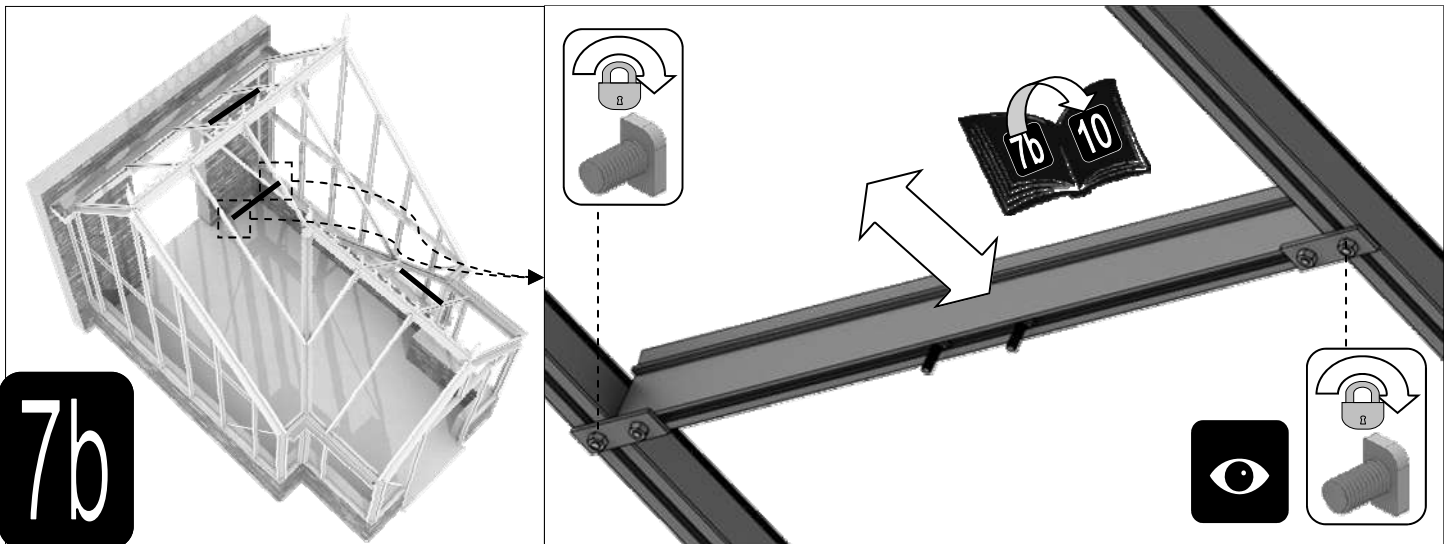
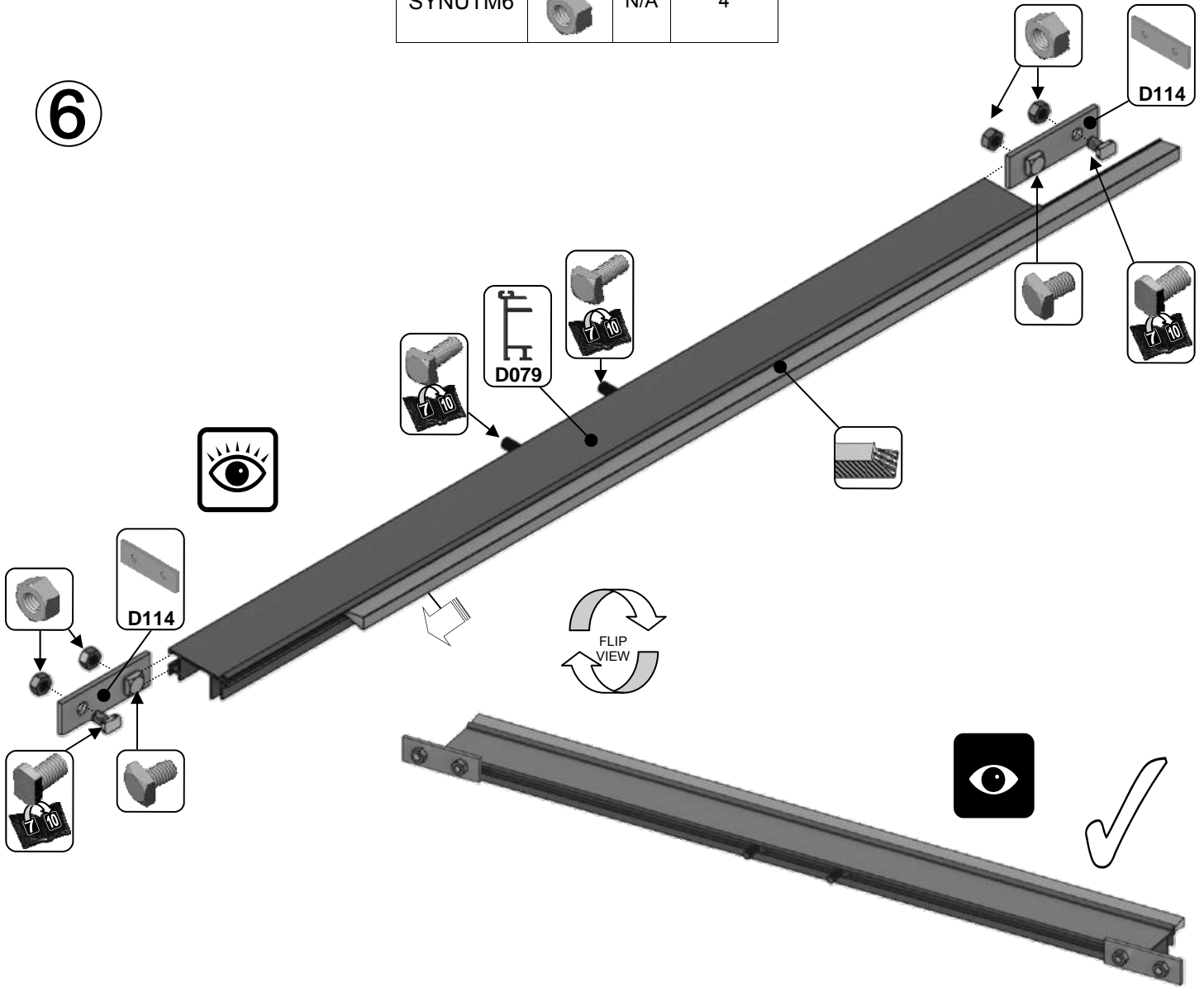
7a

1 Raamdorpel = {

Part No		mm	Quantity
SY-BOLM6X11		10	2
SY-BOLM6X15		15	2
SYBOLM6 X11CROP		10	2
SYNUTM6		N/A	4

Part No		mm	Quantity
D079 PLUS FLUFF		590	1
D114		N/A	2

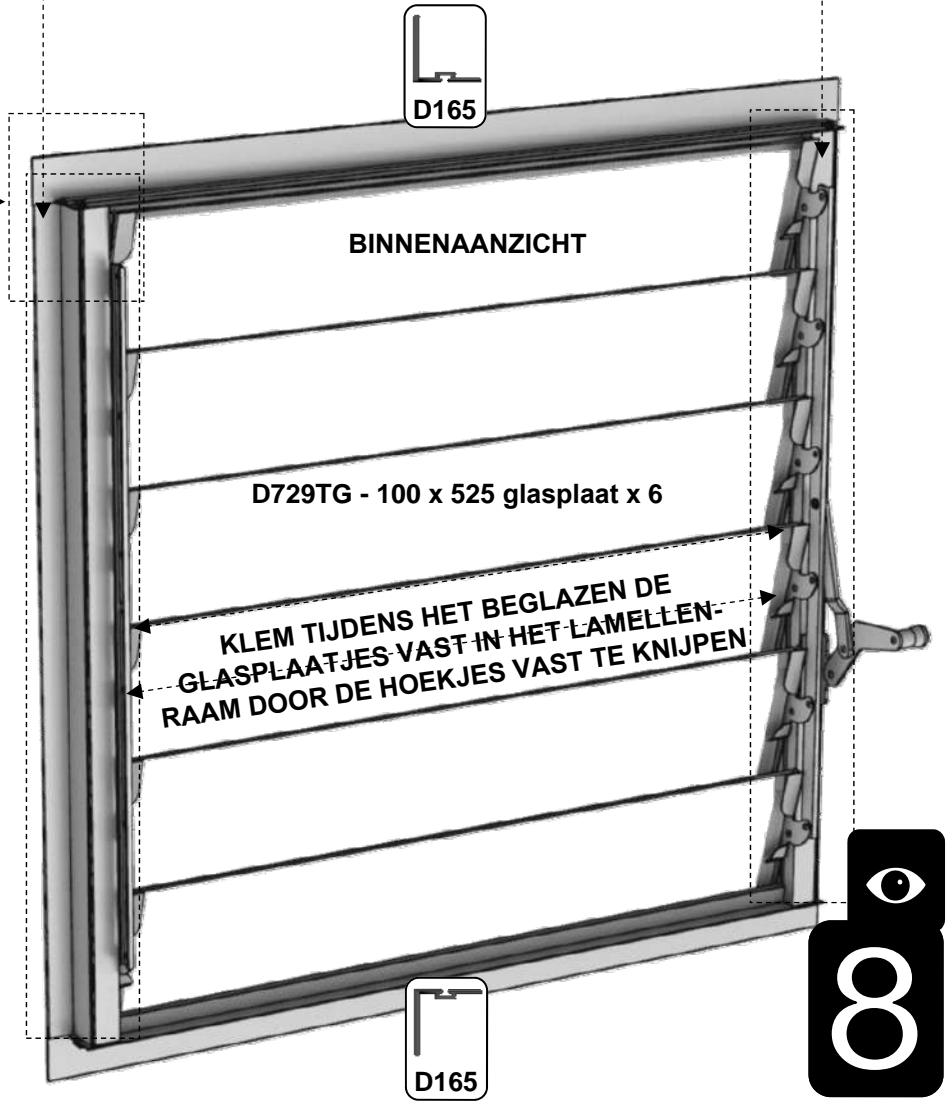
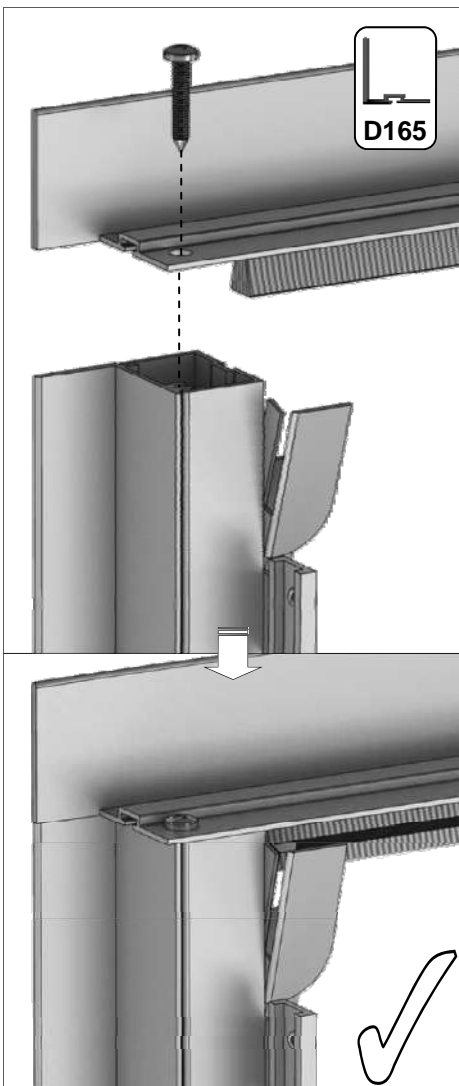
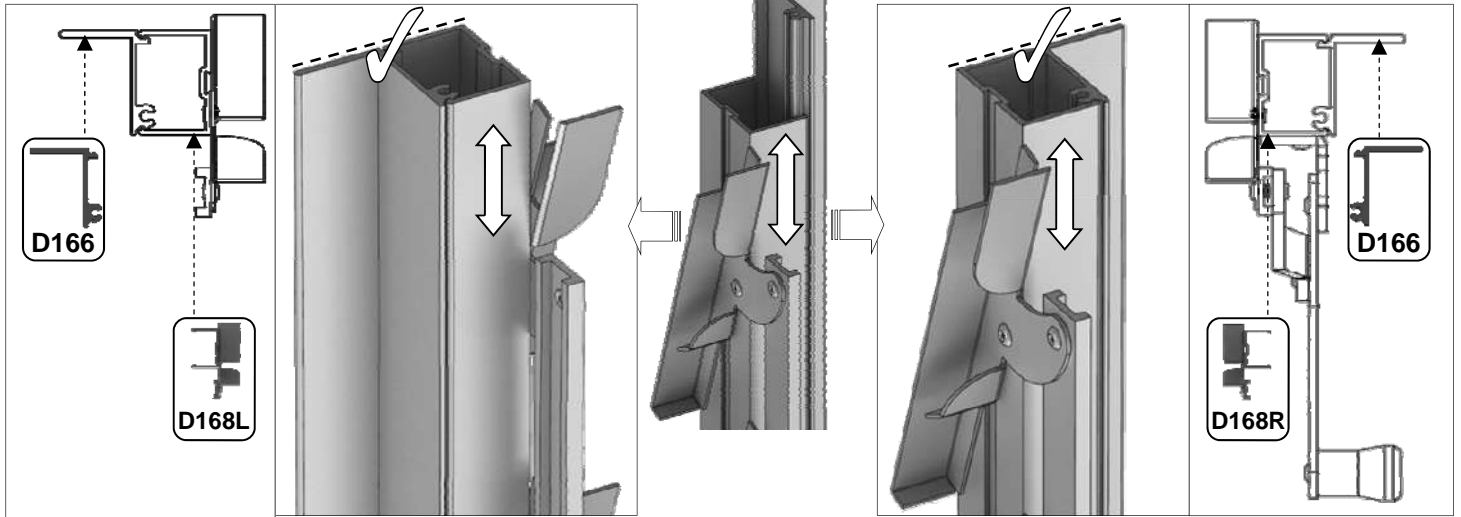
6









lamellenraam = {

Part No		mm	Quantity
D168L		552	1
D168R (handle)		552	1
D165		612	2
D166		552	2
FS6013		12	4



AFDEKLIJSTEN		13x8	
PART No	SECTION	SIZE (mm)	QUANTITY
D618		1144	6
D662		600	1
D815		1830	2
D823		516	1
D870		601	3
DV403L/R		1505	1 + 1
DV479		1384	1 FITTED
DV610L/R		1972	2 + 2
DV612L/R		2438	2 + 2
DV633L/R		2173	1 + 1
DV653		1378	5
DV659		2879	2
DV675L/R		863	1 + 1
DV687L/R		1365	1 + 1
D610		1160	4
D620		1144	4
D871		601	2
DV650		1345	4
DV652		1871	2
D614		1162	4
D619		1144	11
D666		602	1
D827		1832	2
DV480		1384	1 FITTED
DV611L/R		1972	2 + 2
DV613L/R		2438	2 + 2
DV615L/R		1505	1 + 1
DV634L/R		2173	1 + 1
DV656		1378	9
DV658		2481	2
DV665		2879	2
DV679L/R		863	1+1
DV688L/R		1968	1 + 1

BEGLAZING:

Glas en aluminium kan letsel veroorzaken. Zorg ervoor dat u een veiligheidsbril, handschoenen, veiligheidshelm en geschikt schoeisel draagt tijdens het monteren en beglazen van de tuinkas.



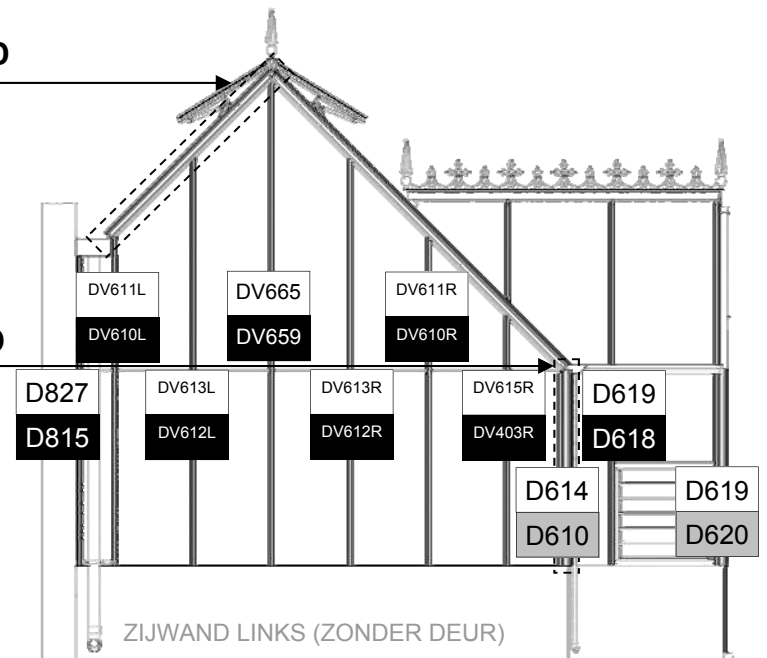
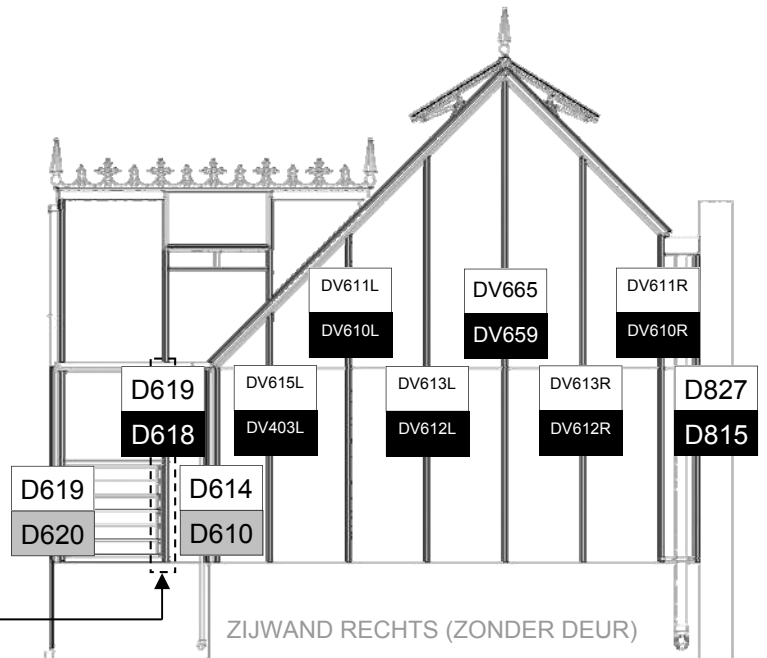
Denk eraan dat glas breekbaar is en dat u er voorzichtig mee om moet gaan. Ruim gebroken glas altijd onmiddellijk op en gooi het weg.

Voor u het glas plaatst raden wij u aan om alle indeklijsten rondom de kas te plaatsen zodat u deze niet hoeft te zoeken tijdens het beglazingsproces.

Robinsons afdeklijsten:

Bij een Robinsons tuinkas bestaan de afdeklijsten uit twee delen. De onderste zwarte kunststof afdeklijsten worden op het frame geschroefd. Hierdoor wordt het glas op het rubber profiel gedrukt. Daarna moeten de bovenste aluminium afdeklijsten worden aangebracht. Op deze manier worden de kopjes van de RVS schroeven afgedekt.

Indien u moeite heeft met het aandrukken van de afdeklijsten, raden wij u aan om een rubberen hamer of een houten blok te gebruiken. Een korte, scherpe tik op de afdeklijst aan één kant is alles wat nodig is om deze vast te zetten.

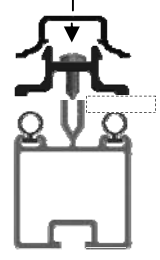
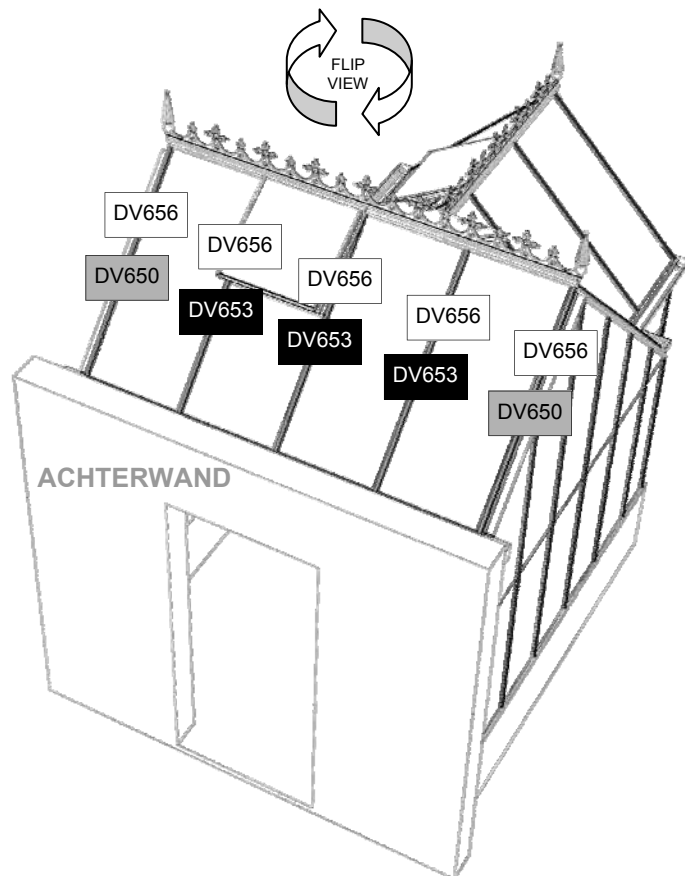
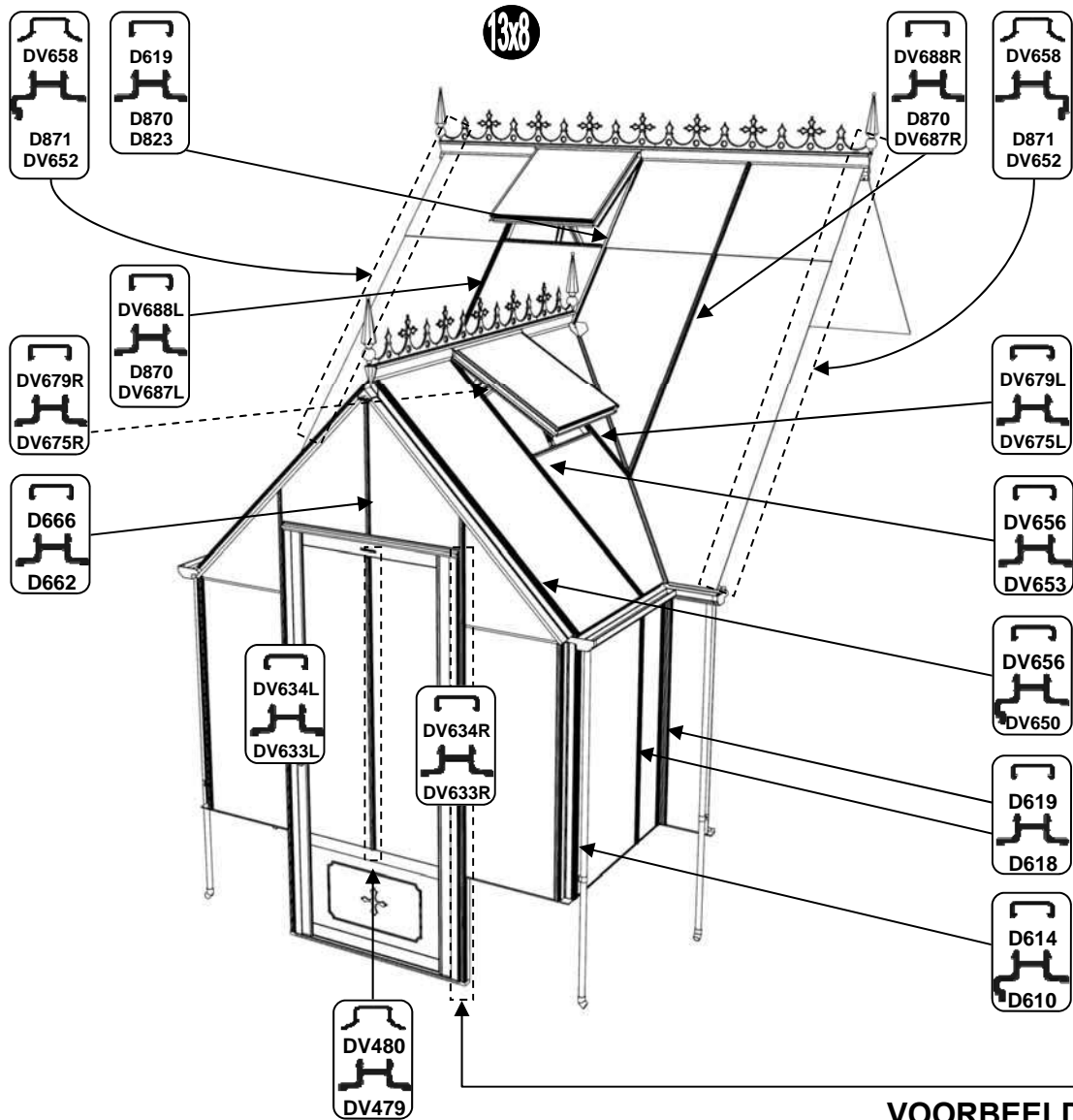


VOORBEELD

VOORBEELD

VOORBEELD





GLAS		13x8	13x16
PART No	Size (mm)	QUANTITY	
D624	M 610 X 550	2 indien louvres	2 indien louvres
D625	N 305 X 1162	2	2
D729	L 525 X 100	12 indien louvres	12 indien louvres
D769	G 457 X 1162	12	12
D1208	A 610 X 610	6	11
D1216	S 610 X 1162	2 indien louvres	6 indien louvres
DV507	P ANGLE	2	2
DV692	B 200 X 1162	2	2
DV700	D 357 X 1384	2	2 in de deur
DV706	U 610 X 1384	5	8
DV710	C ANGLE	2	2
DV712	H ANGLE	2	2
DV713	K ANGLE	2	2
DV714	J ANGLE	4	4
DV716	T ANGLE	4	4
DV720	V 610 X 790	1	2
DV725	E ANGLE	2	2
DV735	W 215 X 1162	4	4
DV737	O ANGLE	1	1
DV746	Z ANGLE	1	1
DV749	X ANGLE	2	2
DV750	Y SPECIAL ANGLE	2	2
DV752	F 200 X 676	2	2
610 X 1890	R 610 X 1890	-	4
D223/B	Cut to 904mm	1	1
D101 / ROSEPS	H 610 long (inc cuts to 457&305mm)	16 (inc louvres)	16 (inc louvres)

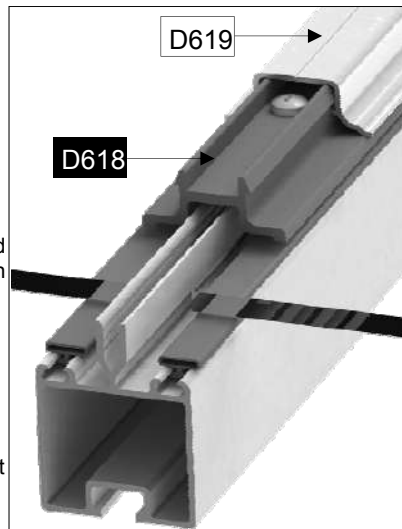
BEGLAZING:

Glas en aluminium kan letsel veroorzaken. Zorg ervoor dat u een veiligheidsbril, handschoenen, veiligheidshelm en geschikt schoeisel draagt tijdens het monteren en beglazen van de tuinkas. Denk eraan dat glas breekbaar is en dat u er voorzichtig mee om moet gaan. Ruim gebroken glas altijd onmiddellijk op en gooi het weg.

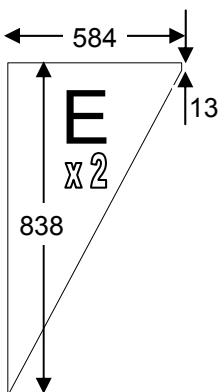
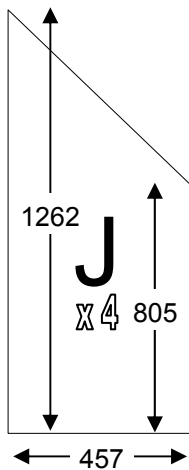
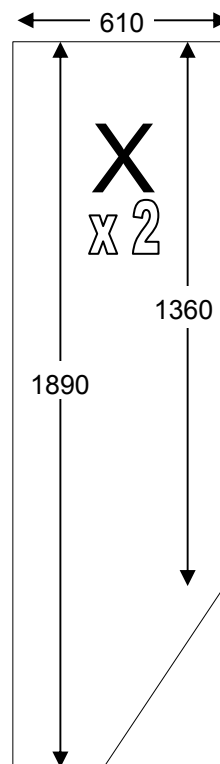
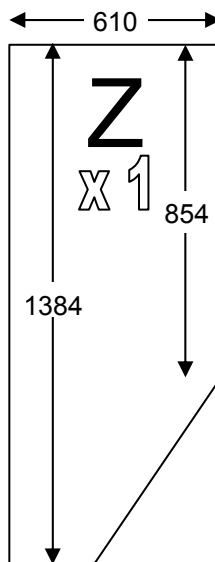
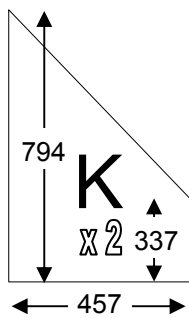
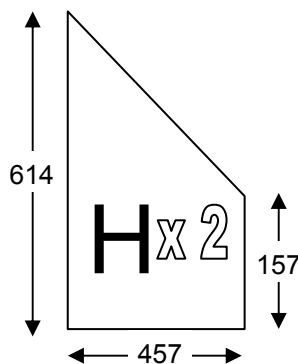
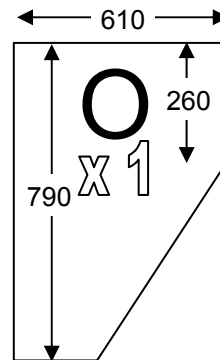
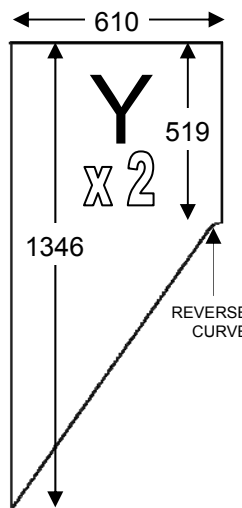
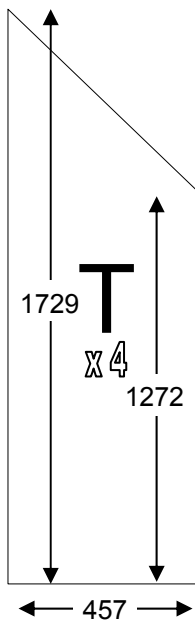
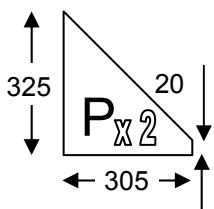
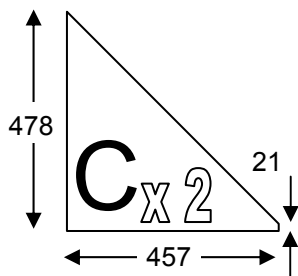
Gebruik de zwarte dekljsten bijv. D618 en de RVS schroeven om het glas in de kas te monteren. De aluminium dekljsten omsluiten dan de schroefkoppen voor een nette afwerking, bijv. D619.

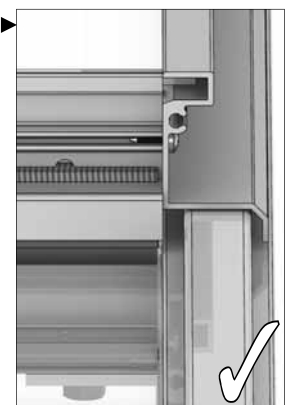
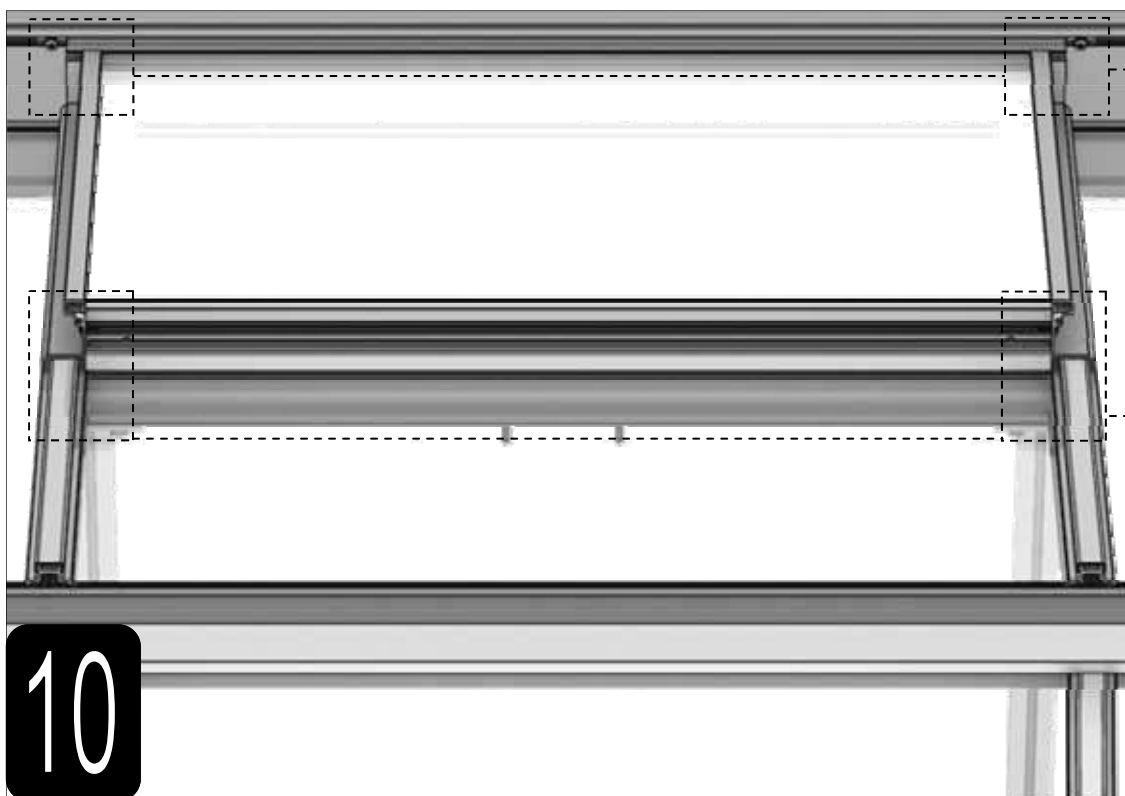
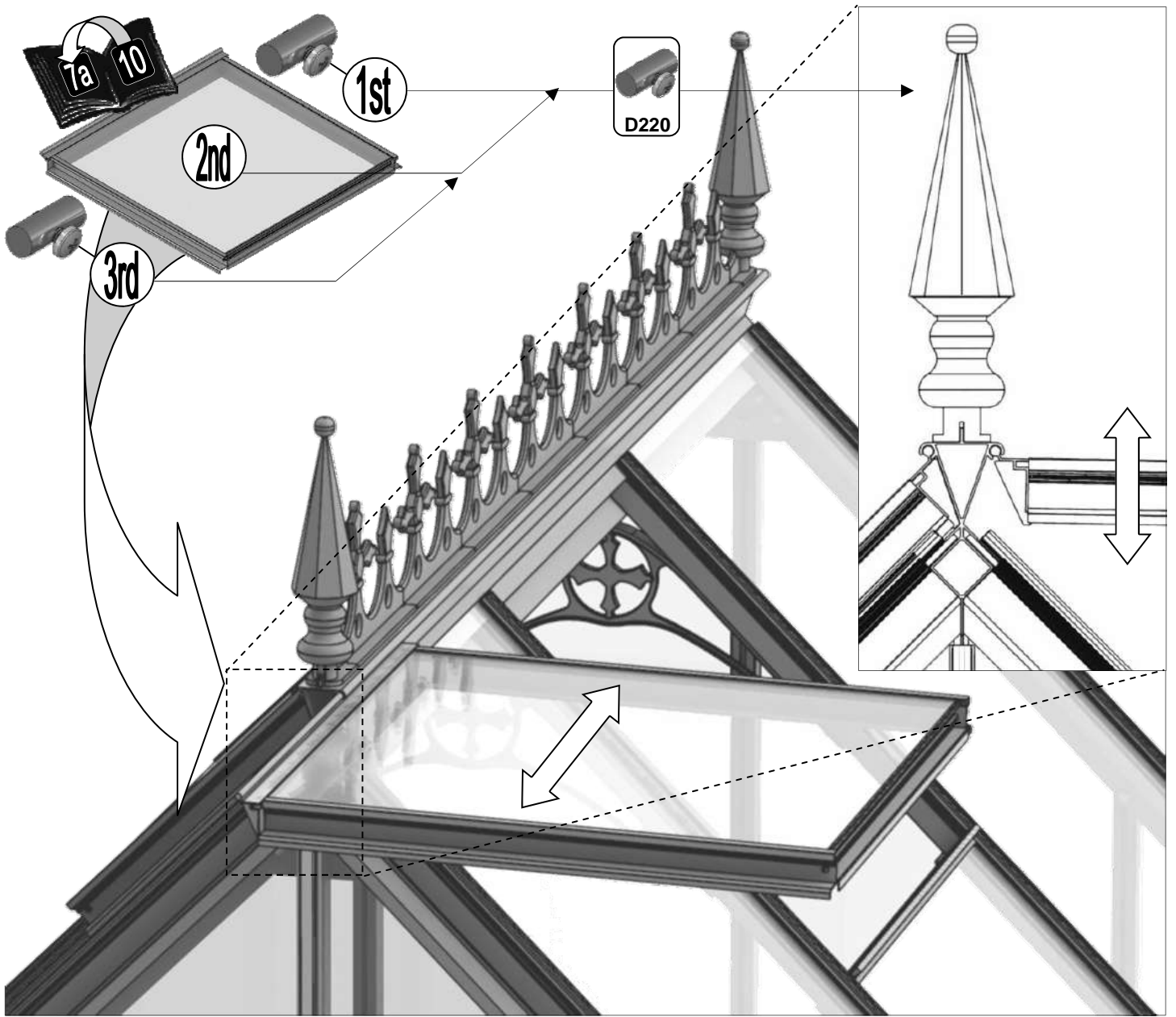
BELANGRIJK: Zorg er voor dat u bij de daksecties een schroef plaatst op ongeveer 25 mm van de onderkant van elke afdekljst (boor indien nodig een extra gat in de PVC dekljst). Zorg ervoor dat de schroeven goed vastzitten om te voorkomen dat het glas kan wegglijden. De aluminium dekljsten op het dak kunnen worden vastgezet met een kleine schroef zodat de aluminium lijst niet kan wegzakken.

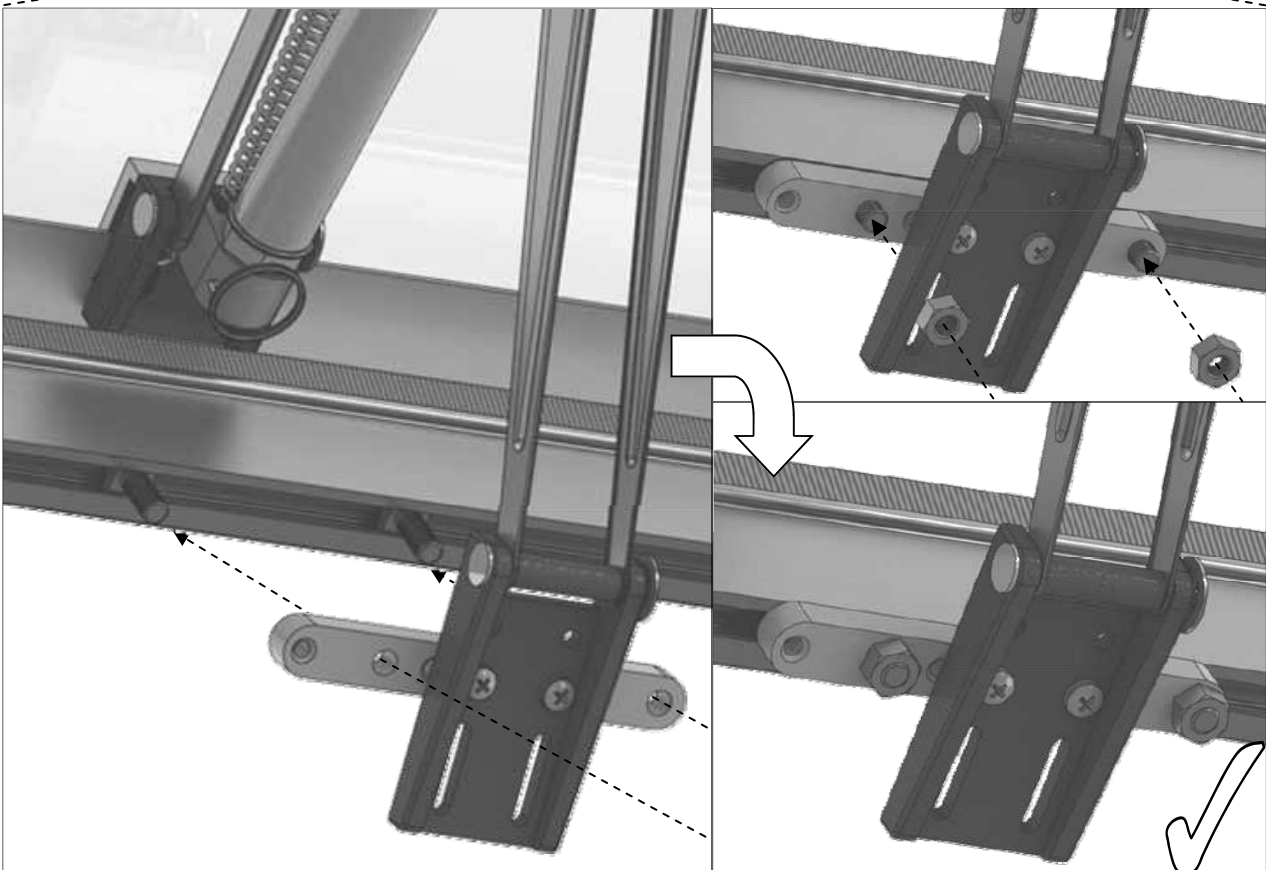
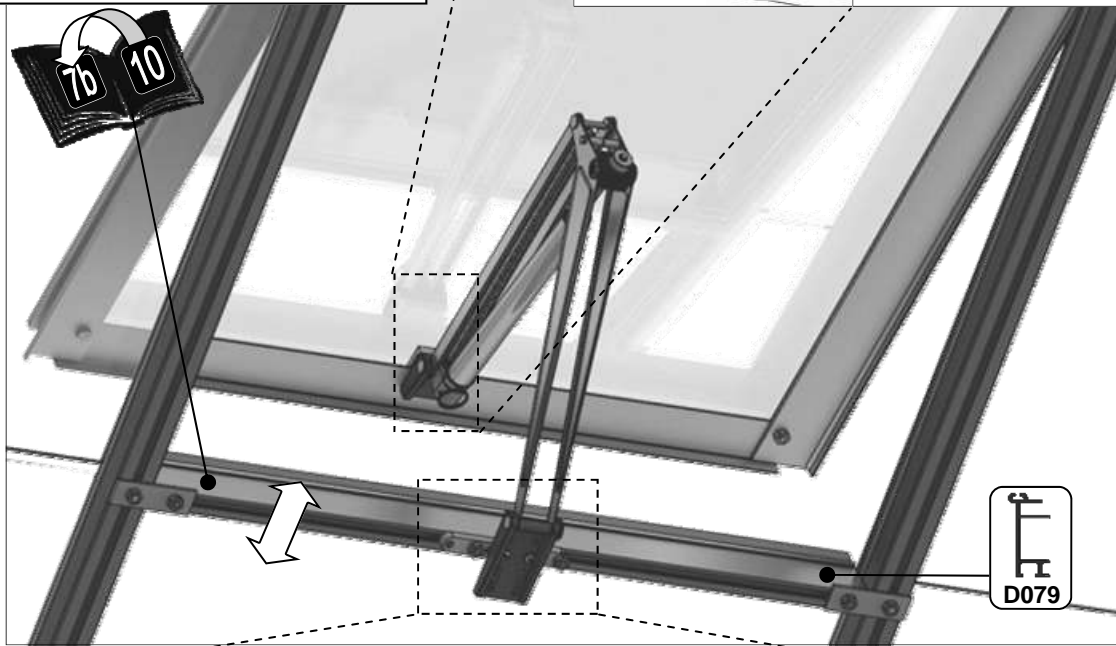
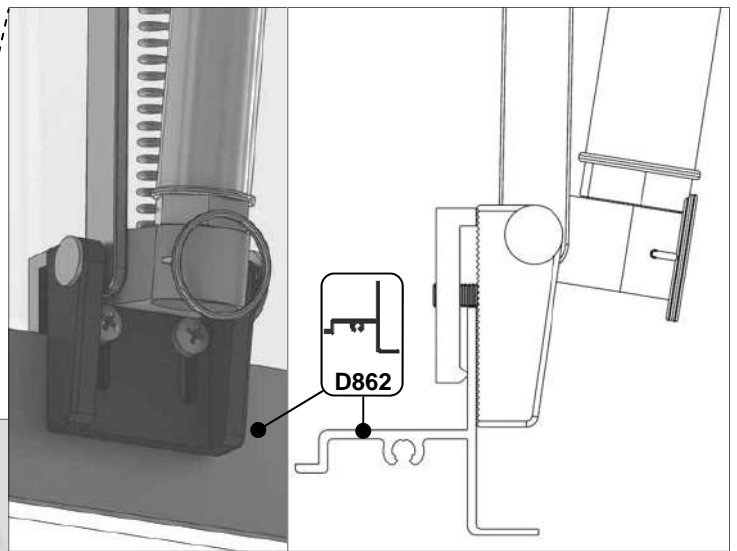
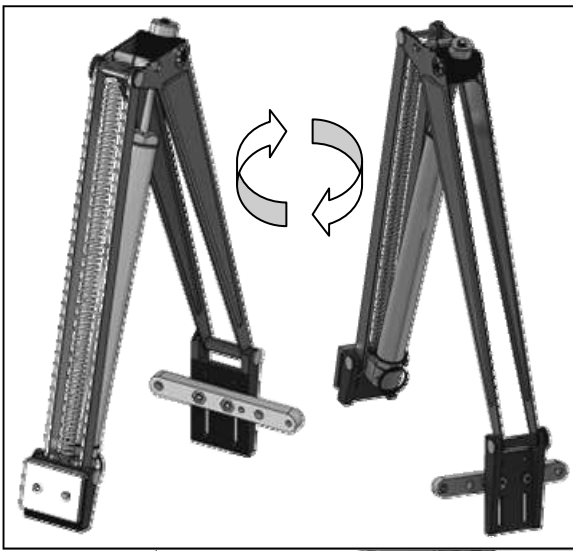
BELANGRIJK: De beglazing van het dak bestaat uit twee glasplaten. Plaats eerst rondom de kas alle onderste glasplaten. Zet deze vast met de zwarte dekljsten die uit twee stukken bestaat. Zodra de onderste glasplaten er allemaal recht in zijn gezet, kunt u de bovenste glasplaten D1208 (glasplaat A 610x610mm) erin zetten. Deze kleine glasplaat dient u onder de nok te schuiven en kunt u daarna laten rusten op de zwarte dekljsten van de lange platen onder. Let op: de glasplaten overlappen circa 5 - 10mm om lekkage te voorkomen.



VOORBEELD



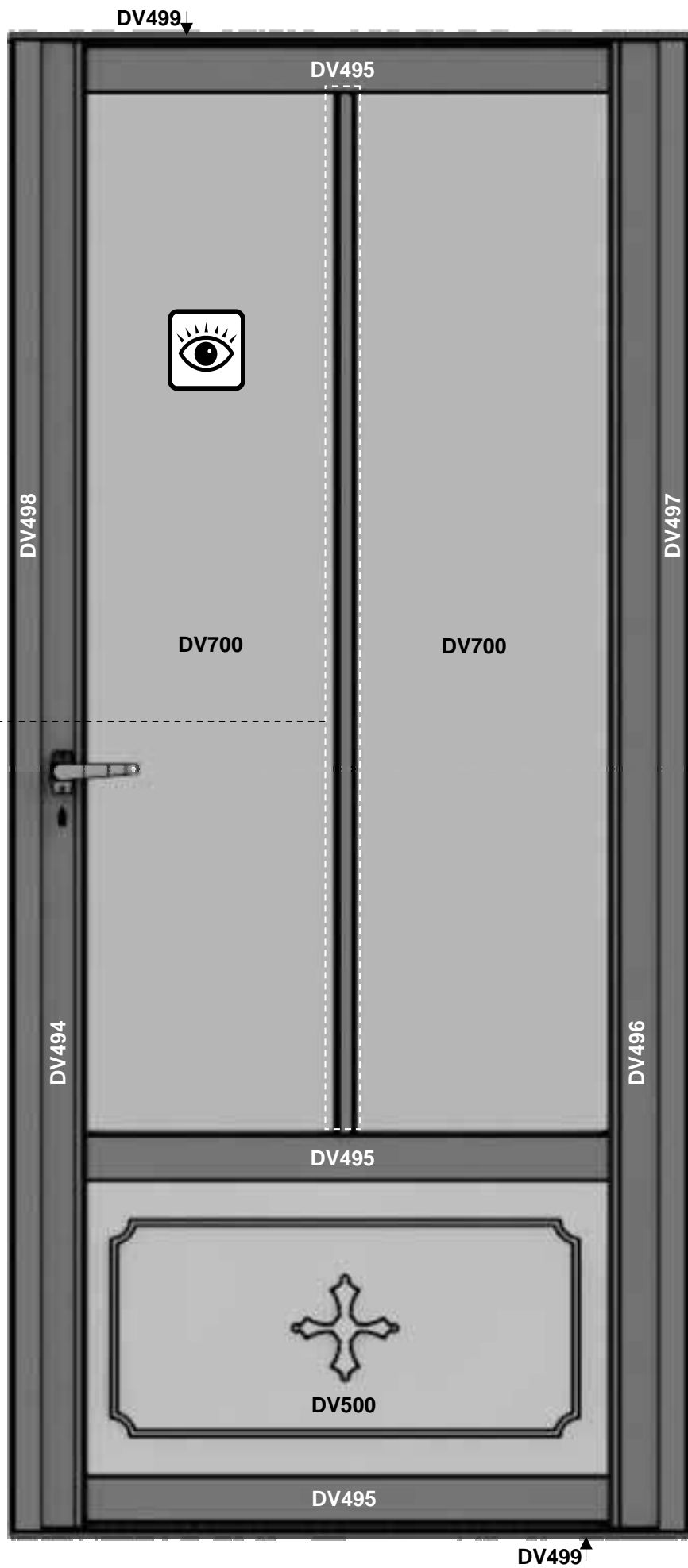
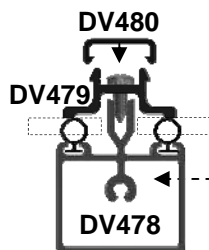
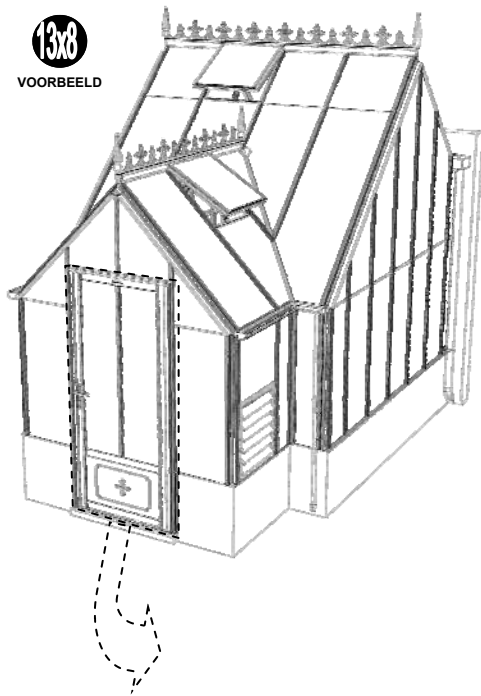







10

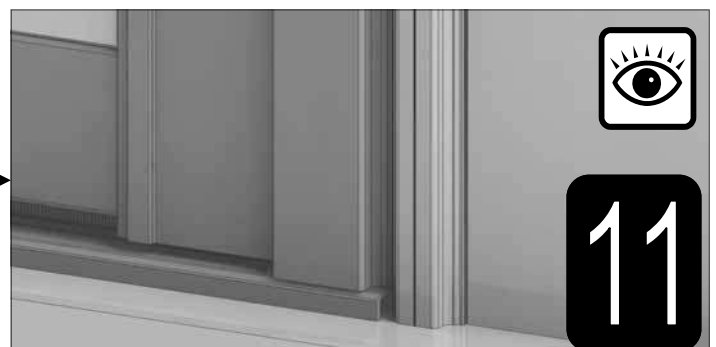
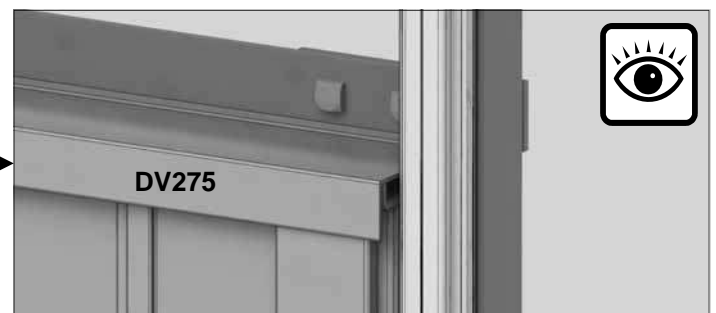
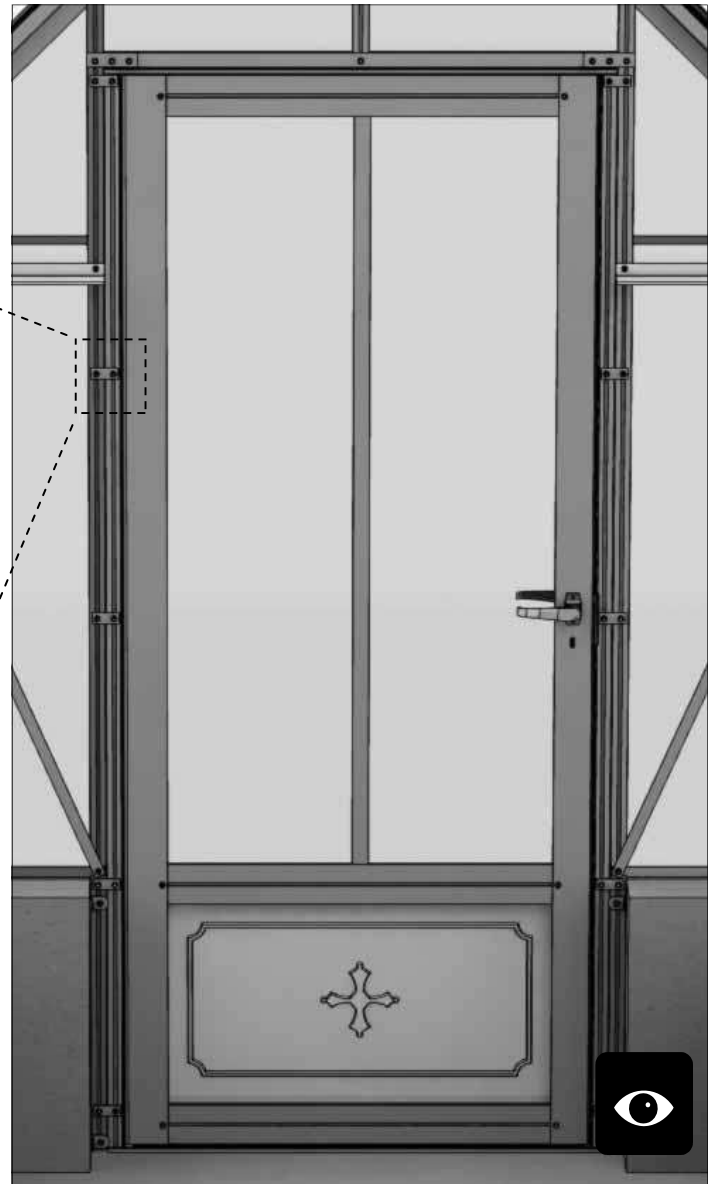
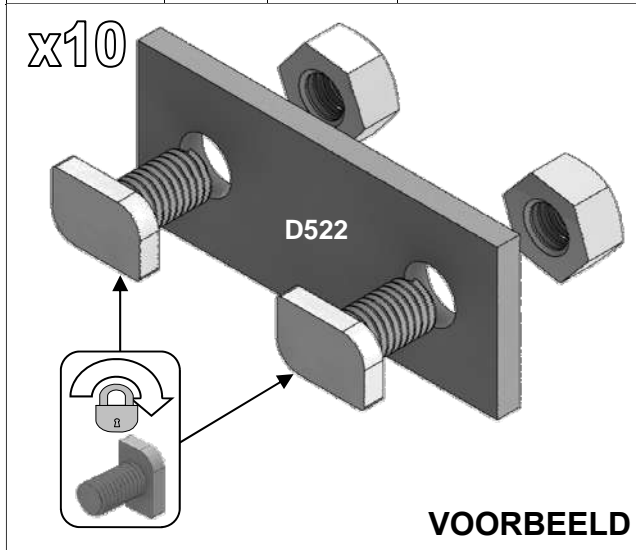
13x8

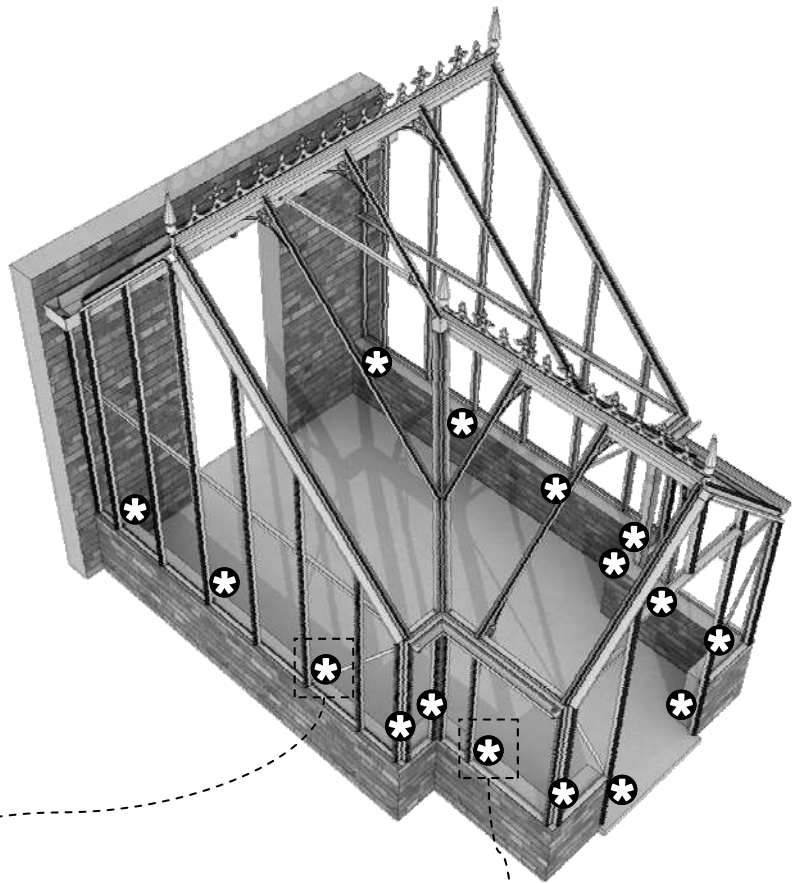
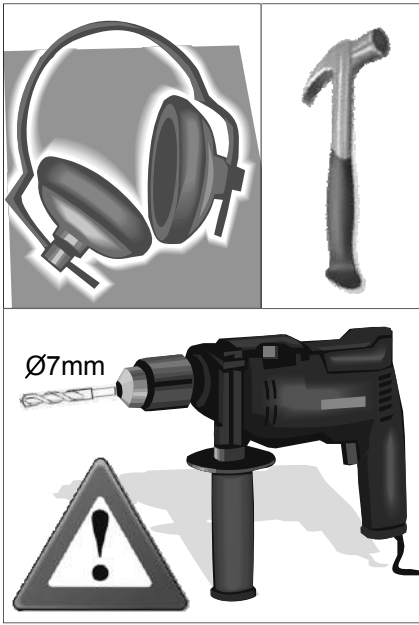
VOORBEELD



11

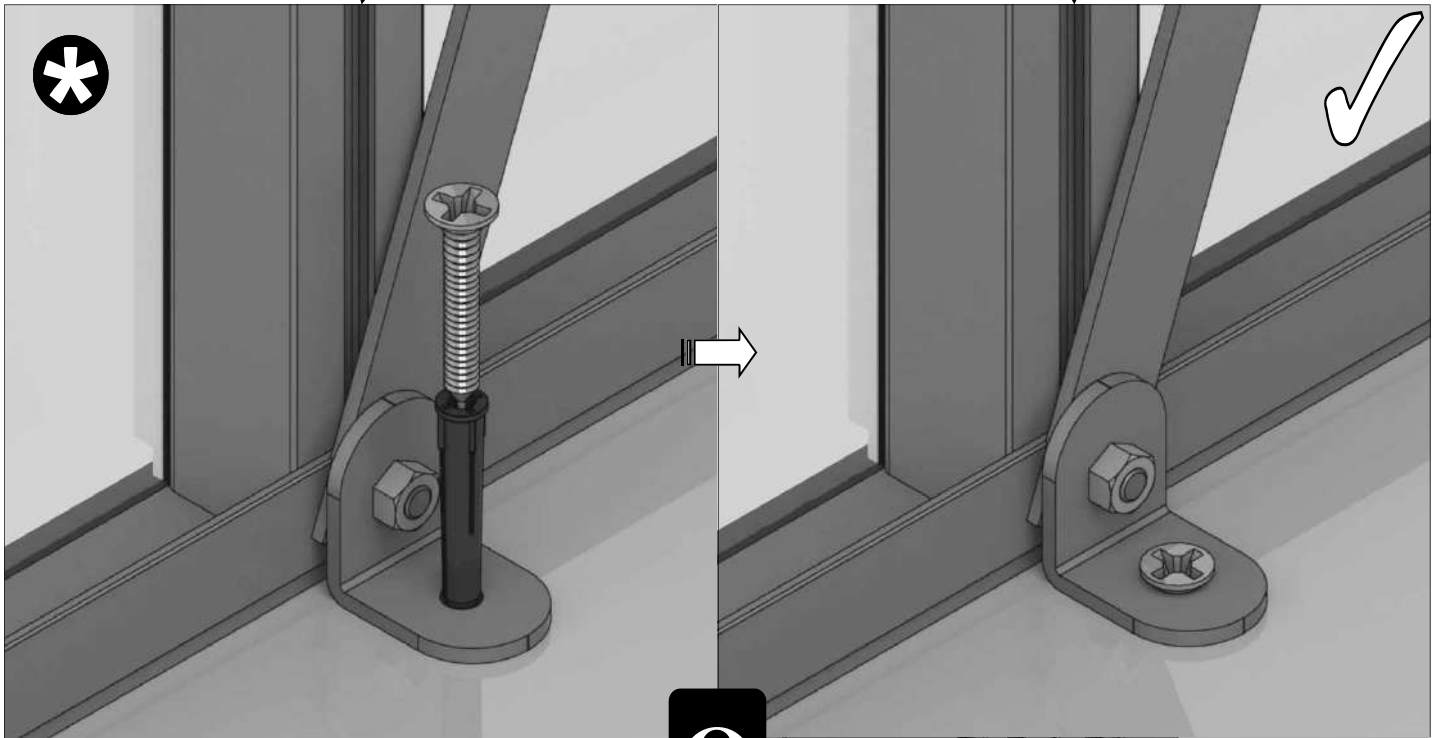
Part No		Quantity
D522		10
SYBOLM6 X11CROP		20
SYNUTM6		20



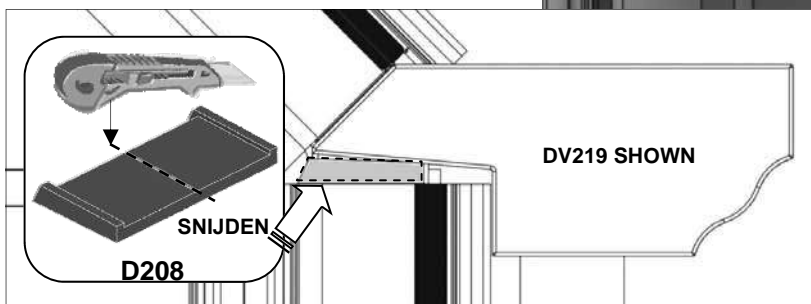
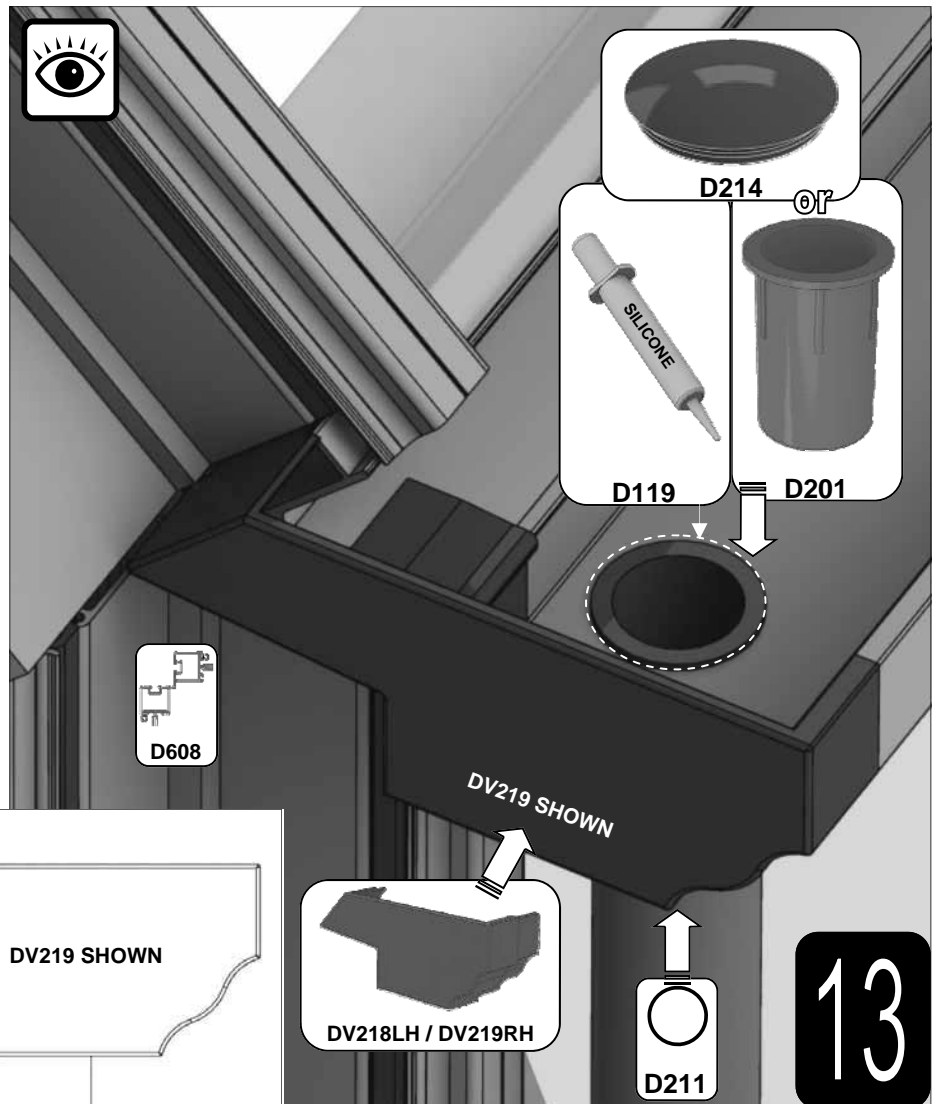
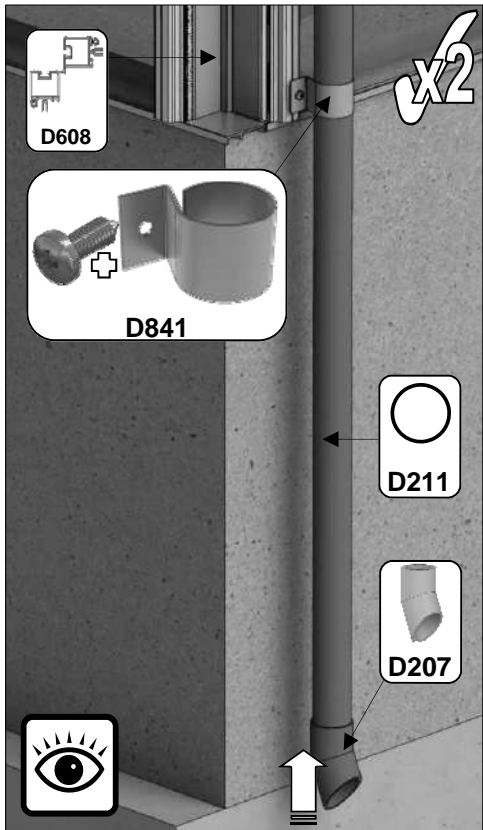
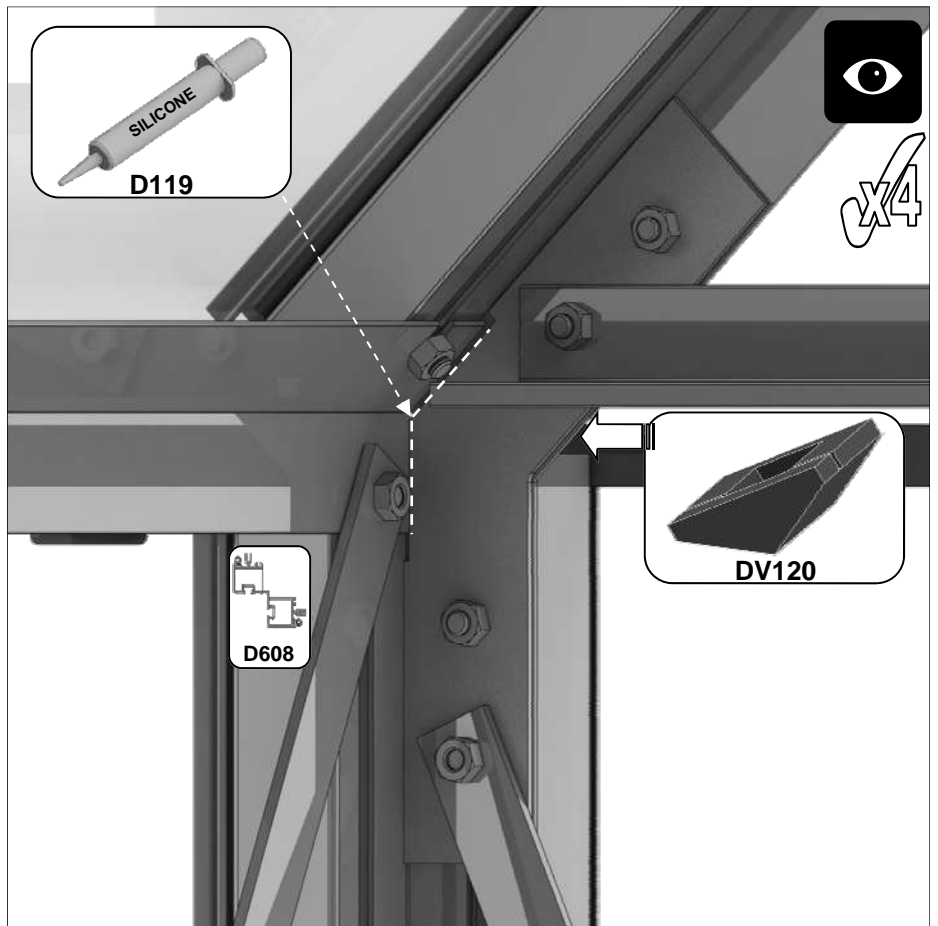
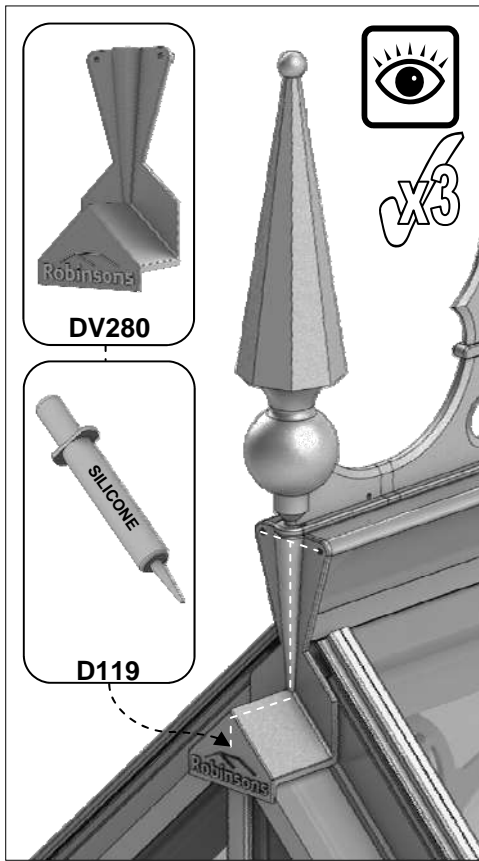


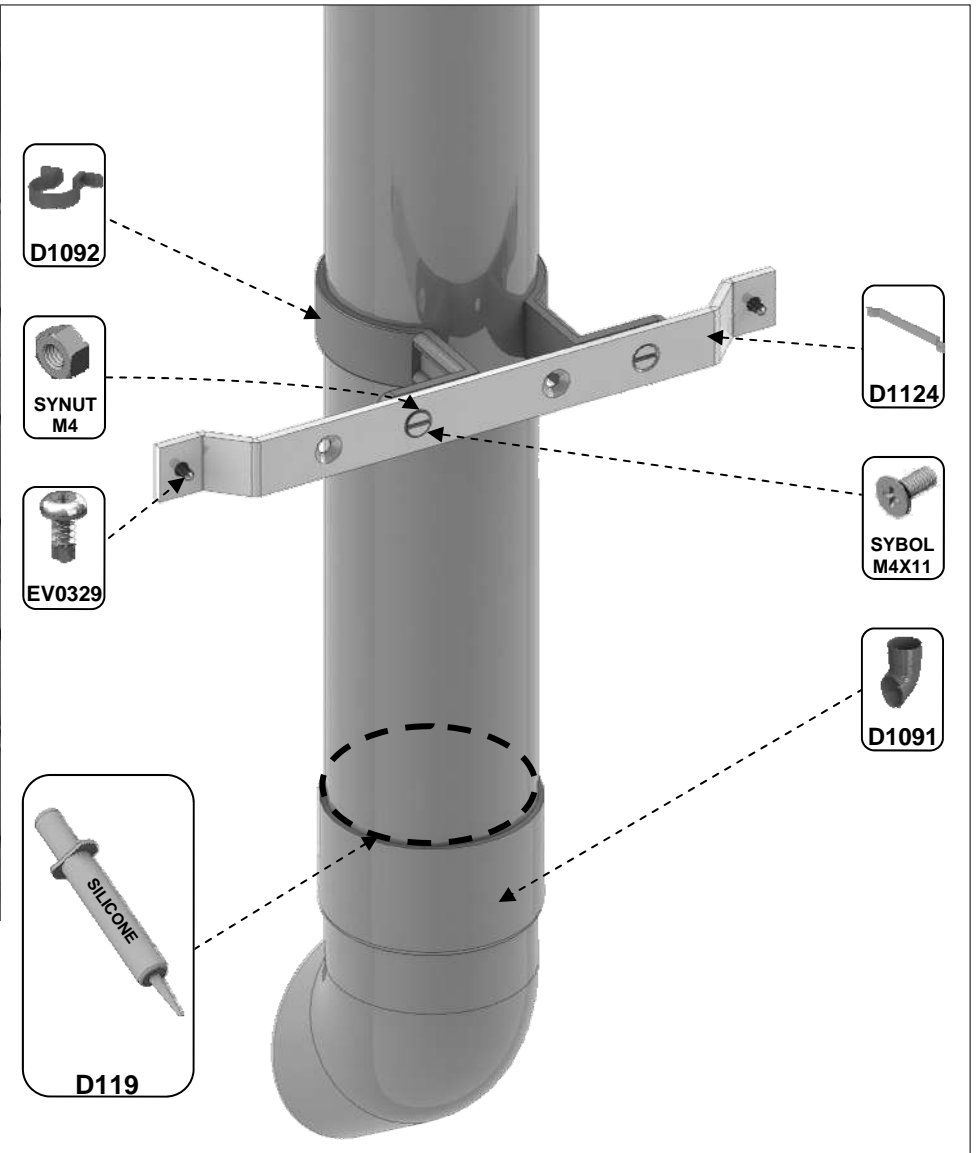
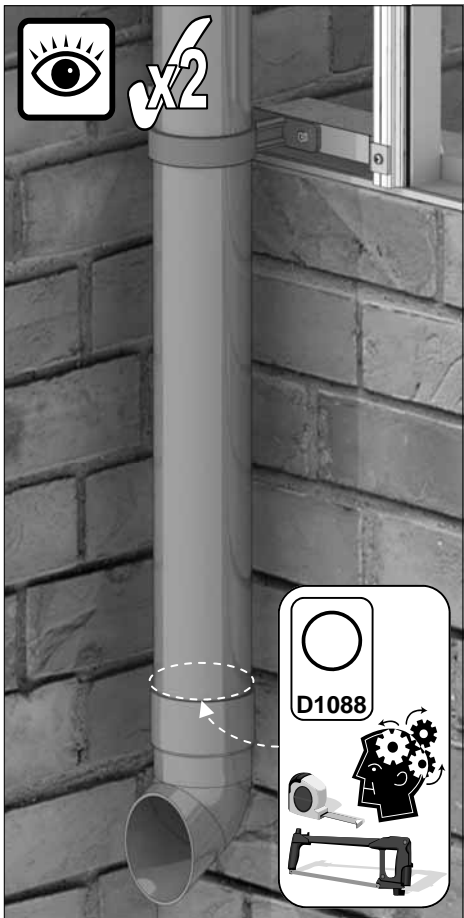
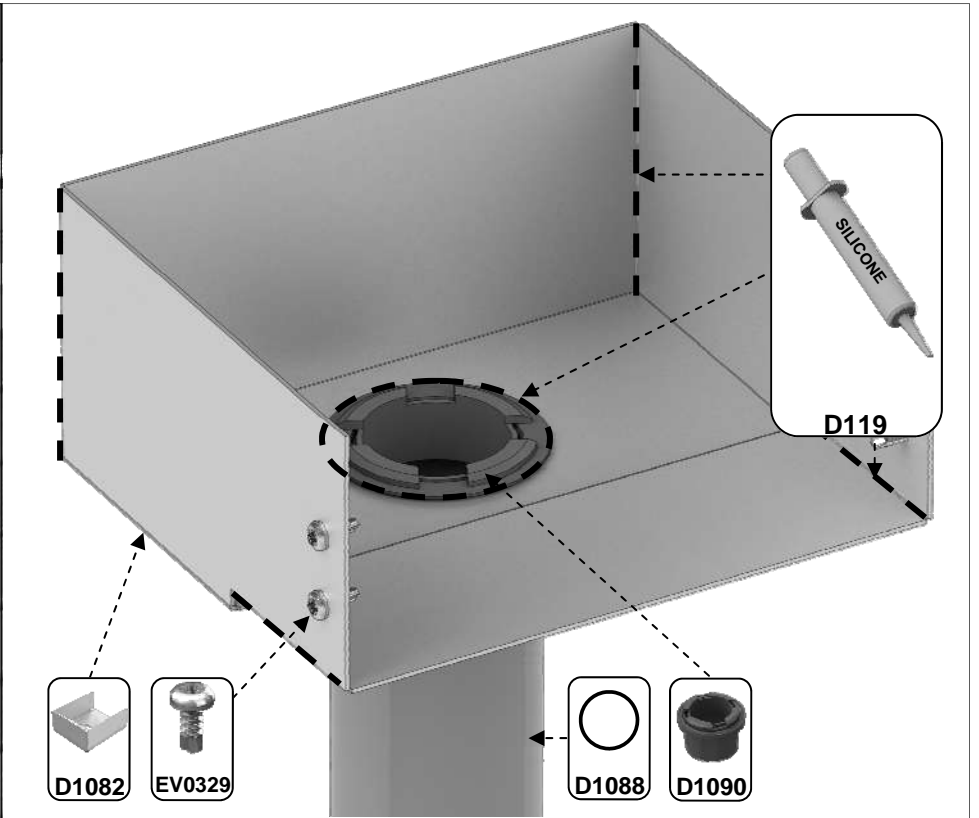
VOORBEELD

VOORBEELD



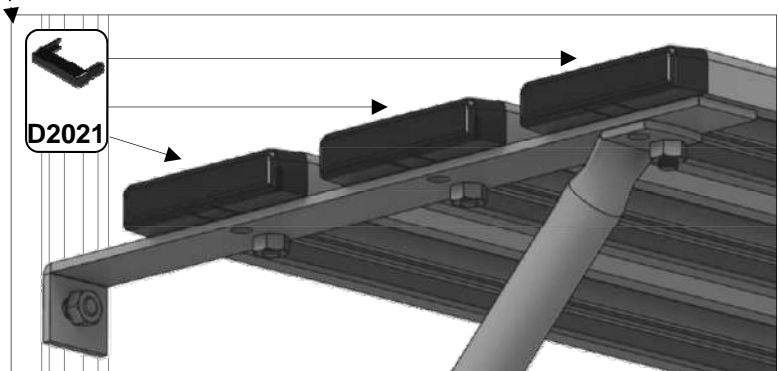
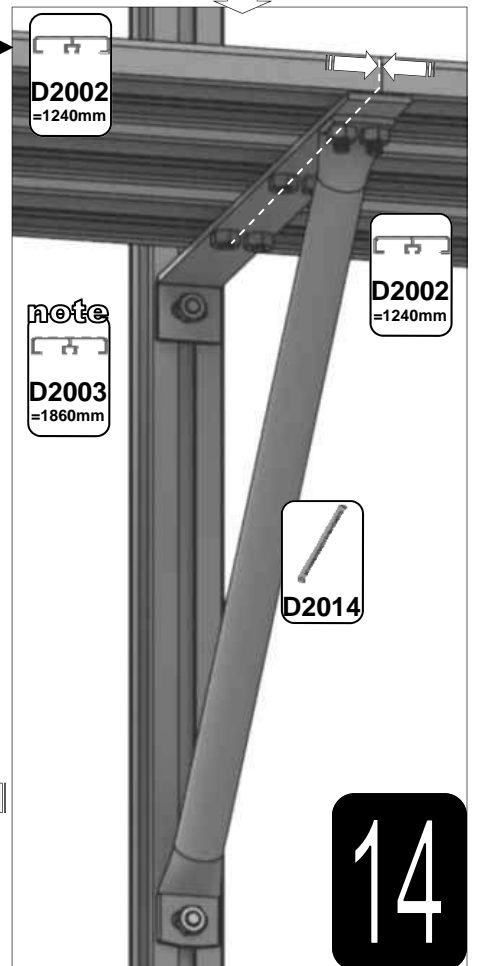
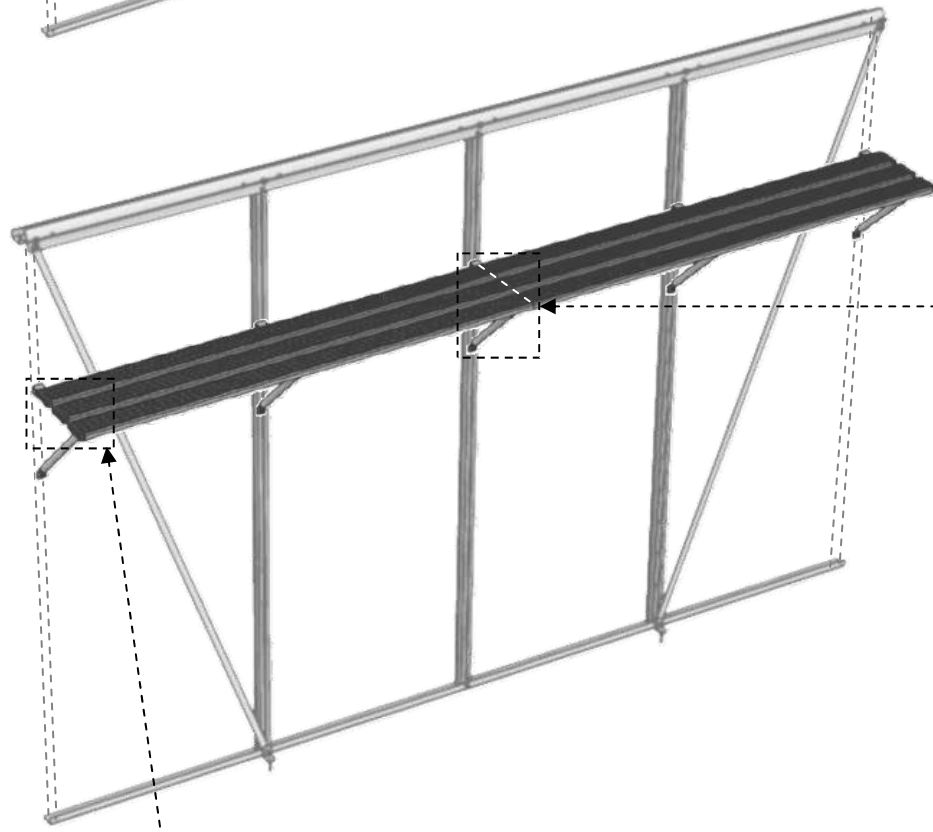
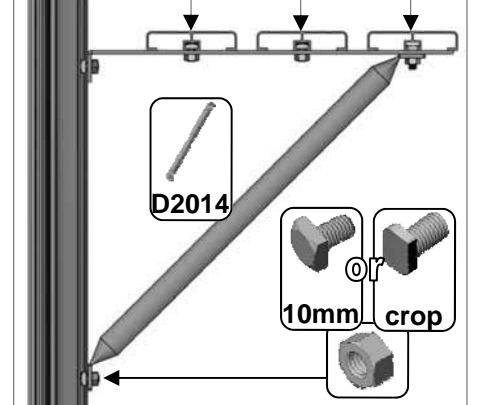
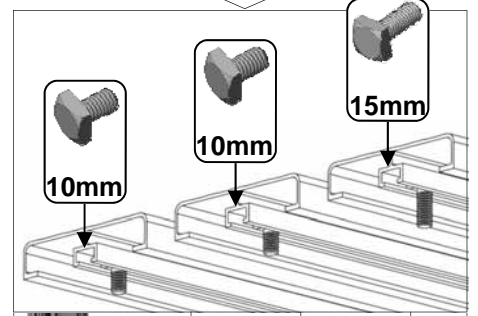
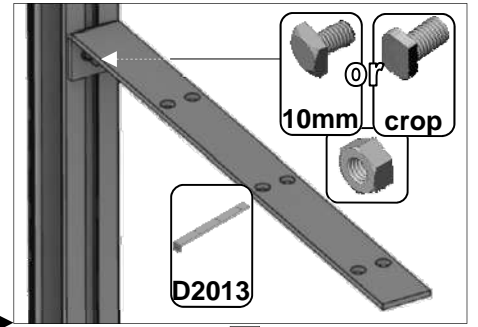
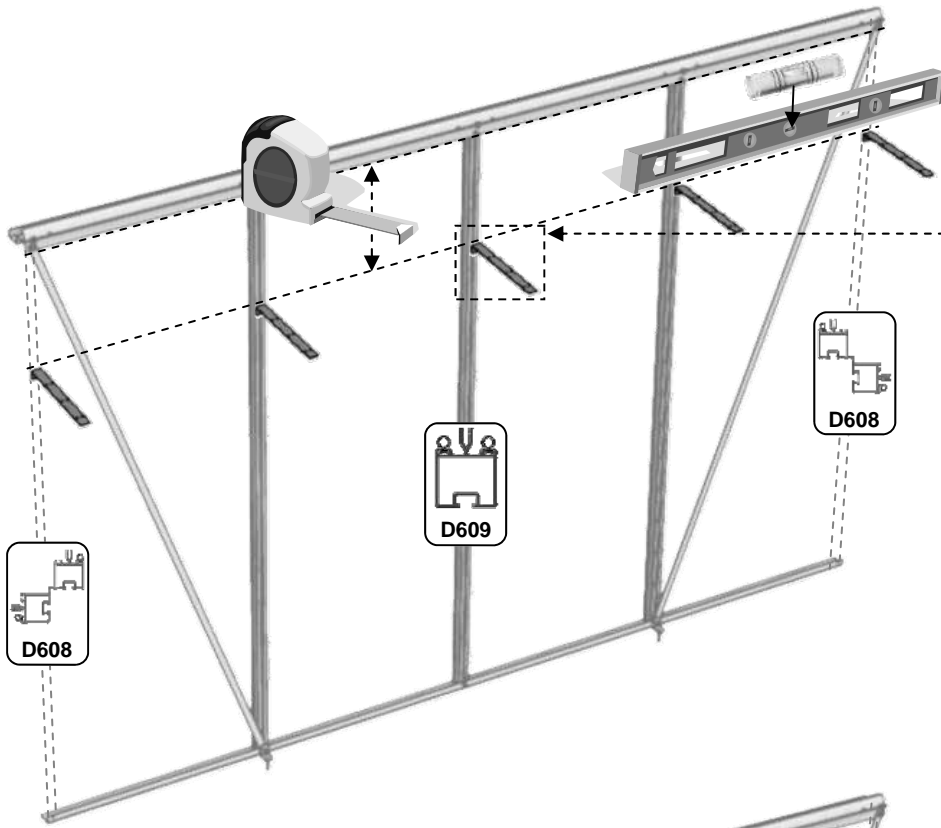
12



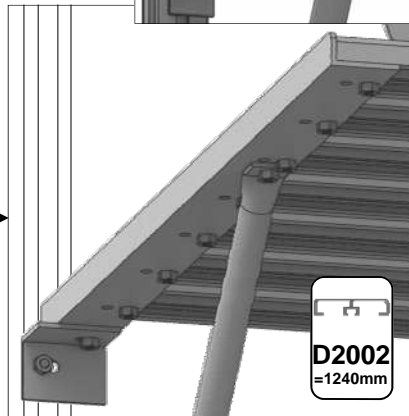
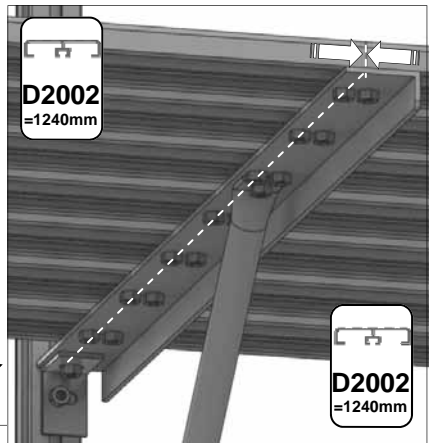
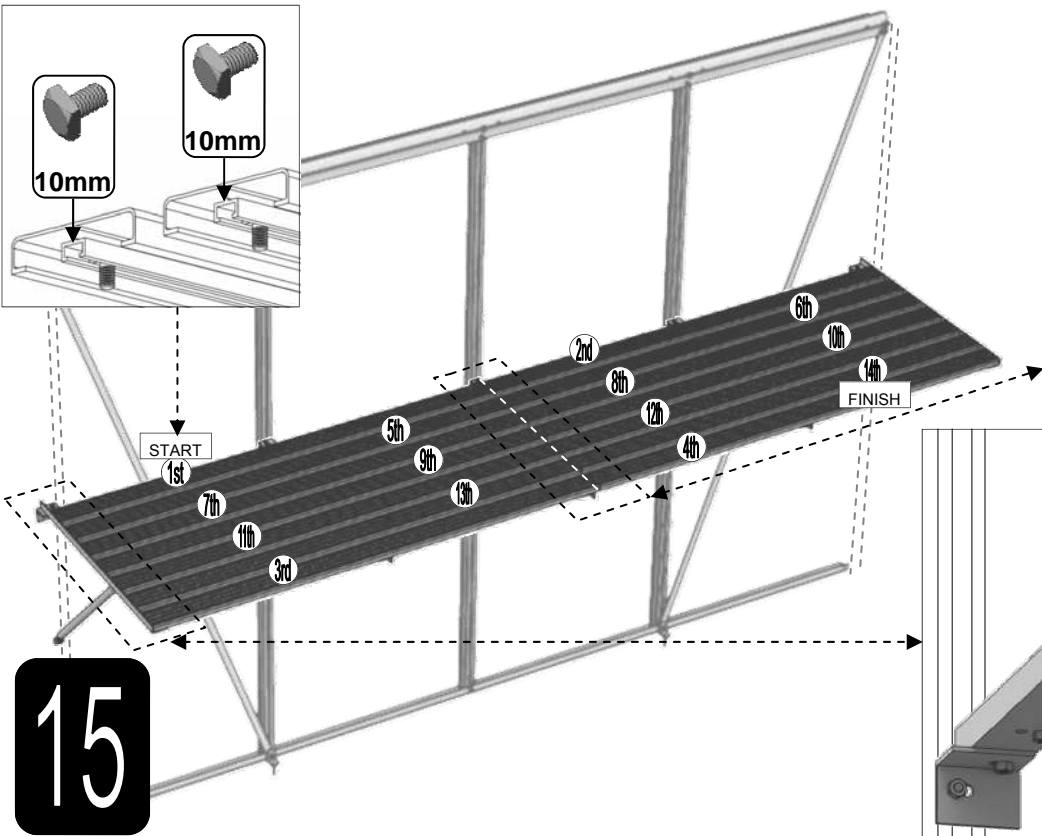
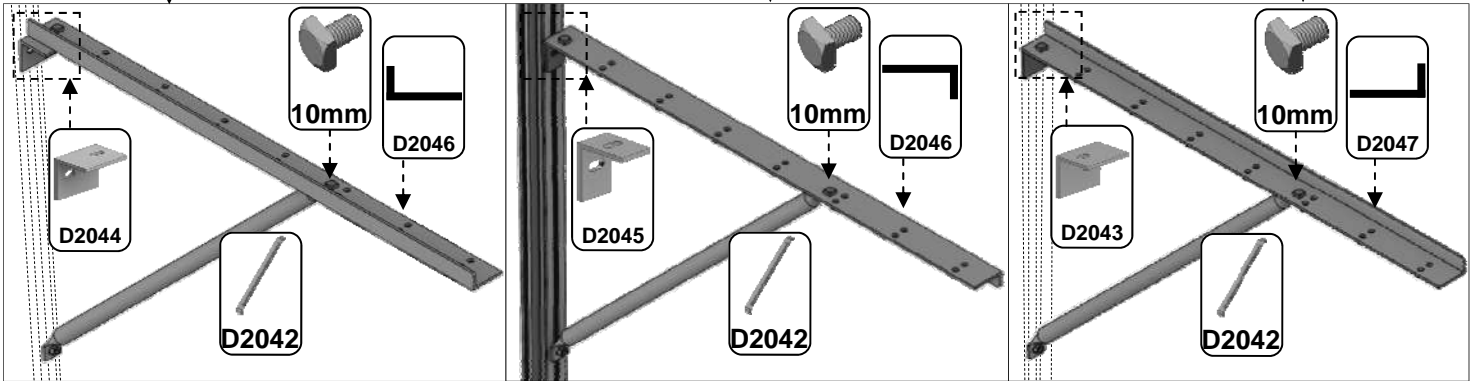
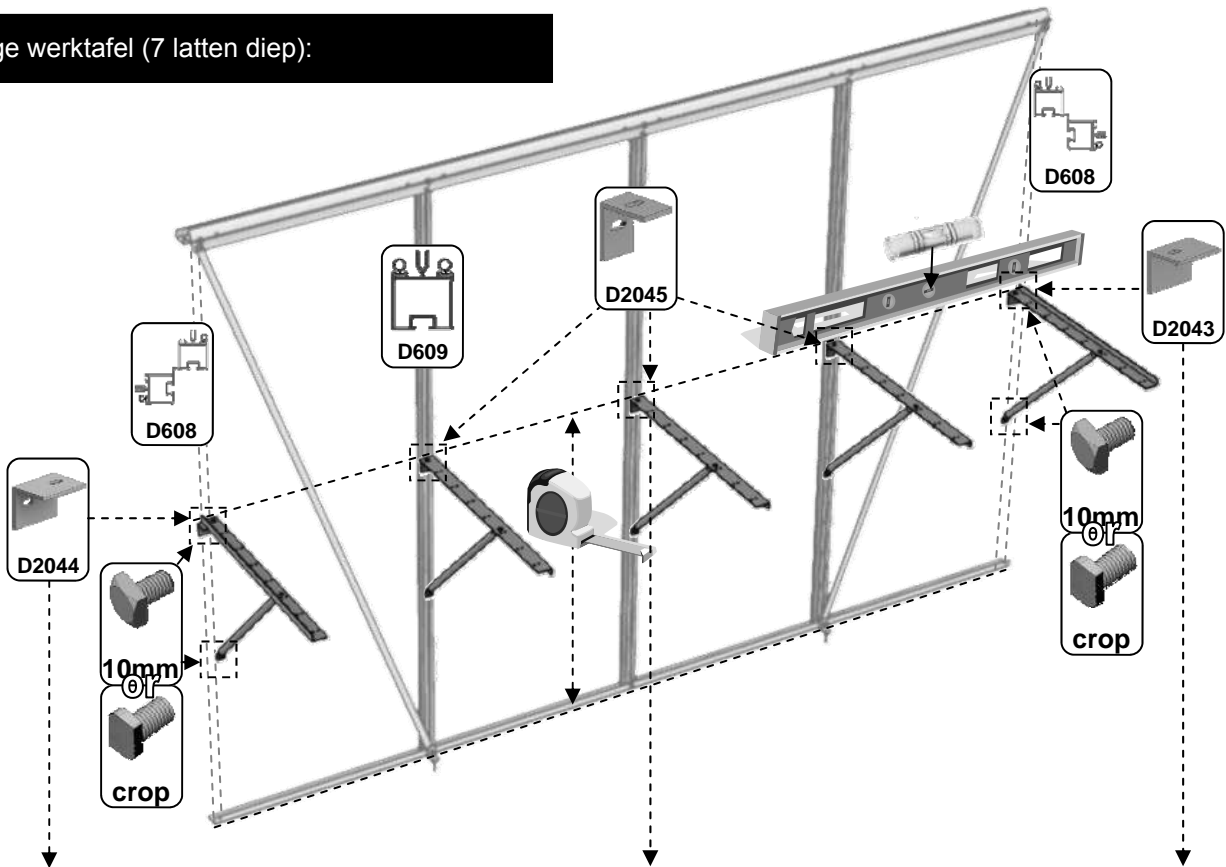


13

Montage opbergplank (3 latten diep):



Montage werktafel (7 latten tief):

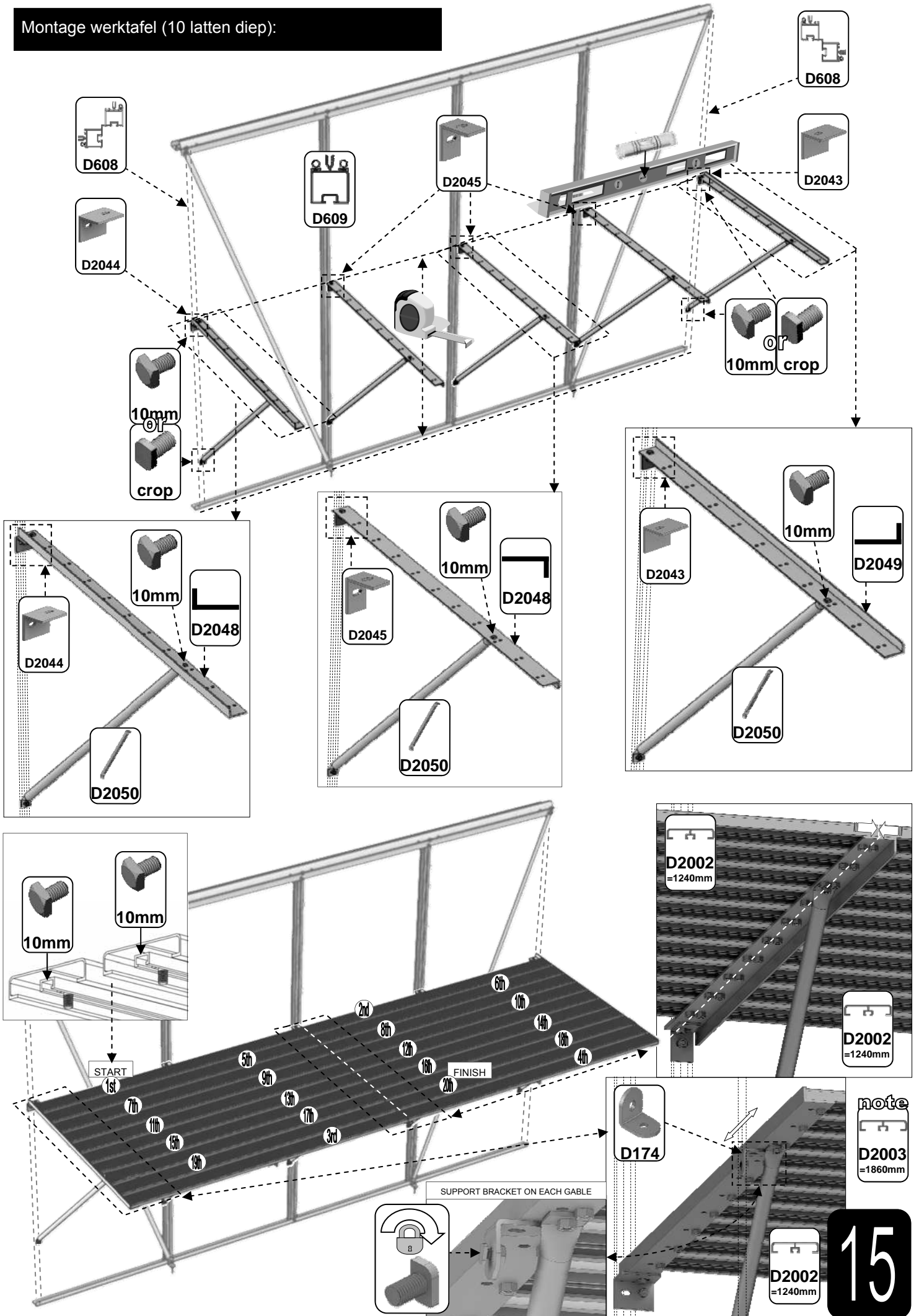


D2002 =1240mm

note

D2003 =1860mm

Montage werktafel (10 latten diep):



Houd er rekening mee dat dit een multinationale handleiding is. Als u fouten ziet of constructief commentaar heeft, stuur dan een e-mail naar sales@robinsonsgreenhouses.co.uk. Dan zullen de nodige wijzigingen worden aangebracht. Hoewel de informatie in deze handleiding accuraat is op het moment van publicatie, is het mogelijk dat veranderingen in de loop van het Robinsons beleid van verbetering door ontwikkeling en ontwerp niet worden aangegeven. Wij wijzen op dit feit om overtredingen van de Wet Handelsbeschrijvingen te voorkomen en ook om te informeren dat Robinsons Greenhouses zich het recht voorbehoudt om specificaties en materialen te wijzigen zonder kennisgeving vooraf.



www.robinsonsgreenhouses.co.uk

To contact Robinsons Customer Services email us at sales@robinsonsgreenhouses.co.uk or call us on 01782 385 409.