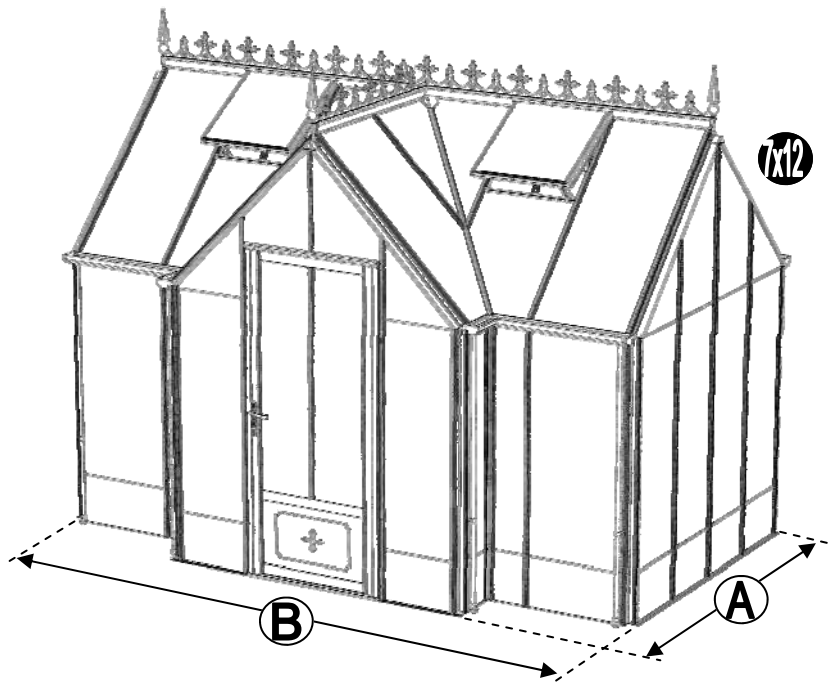
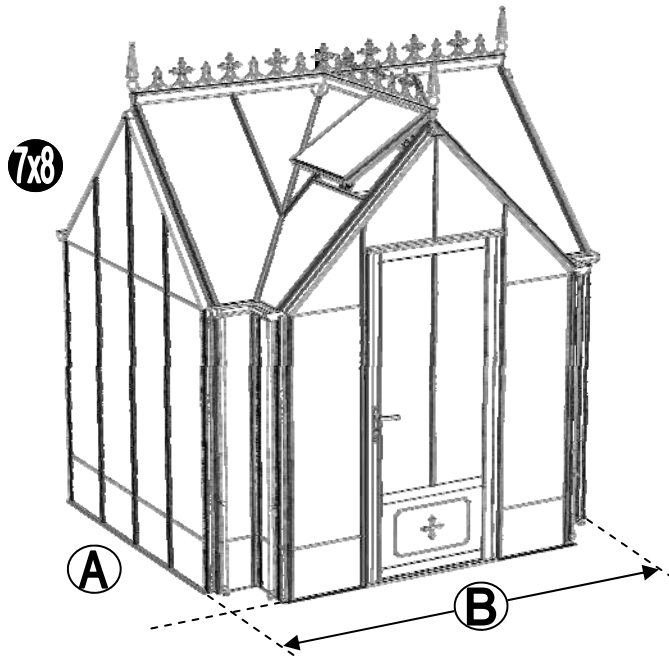


Robinsons Raynham



NOMINAL SIZE	A (mm)	B (mm)
7 x 8	2302	2632
7 x 12		3872
7 x 16		5112
7 x 20		6352

Bedankt voor de aankoop van uw nieuwe Robinsons tuinkas. Wij raden u aan de instructies te lezen en alle veiligheidsinformatie door te nemen voordat u begint met de montage.

Deze handleiding is onderverdeeld in secties die gemarkeerd worden door een wit nummer/letter op een zwarte achtergrond in de rechterhoek van de meeste pagina's (zie de volgende pagina voor meer informatie; onderdelenlijst, **B**-base/fundering, **V**-voorbereiding, **1**-achterwand, **2**-voorwand kapel, **3**-zijwanden hoofdgebouw, **4**-zijwanden kapel, **5**-wanden aan elkaar bevestigen, **6a**-dak van hoofdgebouw, **6b**-dak van kapel, **7**-dakraam en raamdorpel, **8**-lamellenraam, **9**-beglazing, **10**-dakraambevestigingen, **11**-deurbevestiging, **12**-verankering, **13**-afwerking, **14**-optionele opbergplank, **15**-optionele werktafel. Indien u contact met ons moet opnemen voor hulp, verwijst dan naar de betreffende sectie(s). Als uw tuinkas langer is dan 3872 mm, dan komt er een extensie aan uw kas. Raadpleeg dan ook de aparte uitbreidingshandleiding.

Veiligheidswaarschuwing

- Glas en aluminium kan letsel veroorzaken. Zorg ervoor dat u een **veiligheidsbril, handschoenen, veiligheidshelm** en **geschikt schoeisel** draagt tijdens het monteren en beglazen van de tuinkas.
- Denk eraan dat glas breekbaar is en dat u er voorzichtig mee om moet gaan. Ruim gebroken glas altijd onmiddellijk op en gooi het weg.
- Zet de kas niet in elkaar bij harde wind; verifieer de weersvoorspelling voor de periode waarop de tuinkas wordt gemonteerd.
- Om veiligheidsredenen en om de montage te vergemakkelijken, raden we u aan om de kas door minimaal twee personen te laten monteren.
- Verwijder altijd de sneeuw dat op het dak van de kas ligt om overbelasting van de kas te voorkomen.
- Bij harde wind of storm is het gevaarlijk om in de kas aanwezig te zijn.
- Uw kas is geleverd met gehard glas. De zijde waar u doorheen kijkt is extreem sterk, maar de randen zijn erg gevoelig. Zet daarom nooit het glas op de grond zonder klosjes eronder.

Voorbereiding van de werkplek

- Een betonnen of betegelde fundering biedt de meest solide basis voor uw tuinkas.
- **BELANGRIJK:** Zet uw de kas pas vast aan de grond als deze volledig gemonteerd is, inclusief beglazing.
- Plaats uw kas niet onder bomen of op andere kwetsbare locaties.
- Probeer een beschutte locatie te kiezen, bijvoorbeeld naast een haag of tuinhek, om het risico op windschade te minimaliseren.

Aanvullende opmerkingen

- Houd er rekening mee dat de montage van uw kas tijdrovend werk is. Het is verstandig om de montage over twee of meer dagen te verspreiden. We raden u aan om de tuinkas niet gedeeltelijk beglaasd achter te laten om windschade te voorkomen.
- Het is handig om een grote, schone en overzichtelijke werkplek voor te bereiden. Een garagevloer of vlak grasveld is ideaal.
- Het verankeren van uw kas is de laatste fase (na het beglazen).
- Eenmaal geïnstalleerd heeft uw kas weinig onderhoud nodig, maar om ervoor te zorgen dat uw deur(en) soepel blijven lopen, kunt u WD40 aanbrengen op de deurwielen en de deurgeleiders.

Garantie

- Uw nieuwe Robinsons kas heeft 10 jaar garantie tegen fabrieksfouten aan het frame. Dit omvat geen glas, bewegende onderdelen en schade door ongevallen of windschade.

Robinsons afdeklijsten:

Bij een Robinsons tuinkas bestaan de afdeklijsten uit twee delen. De onderste zwarte kunststof afdeklijsten worden op het frame geschroefd. Hierdoor wordt het glas op het rubber profiel gedrukt. Daarna moeten de bovenste aluminium afdeklijsten worden aangebracht. Op deze manier worden de kopjes van de RVS schroeven afgedekt. Indien u moeite heeft met het aandrukken van de afdeklijsten, raden wij u aan om een rubberen hamer of een houten blok en hamer te gebruiken. Een korte, scherpe tik op de afdeklijst aan één kant is alles wat nodig is om deze vast te zetten.

Sommige aluminium afdeklijsten hebben aan één kant een gat dat wordt gebruikt om de onderdelen aan op te hangen tijdens het poedercoaten. Als u wilt, kunt u het gat gebruiken om te voorkomen dat de afdeklijsten in het dak schuiven.

DRAAG EEN VEILIGHEIDSBRIL EN HANDSCHOENEN OM LETSEL TE VOORKOMEN!



ICOON	BETEKENIS
	BUITENAANZICHT
	BINNENAANZICHT
	DENK
	DEZE SECTIE HEEFT BETREKKING OP EEN ANDERE (bijvoorbeeld 1 en 5)
	CORRECT
	<u>NIET VASTZETTEN!</u>
	DRAAIEN OM TE VERGRENDELEN
	AANDRAAIEN
	DRUKKEN EN VASTHOUDEN
	KNIP OP LENGTE

SECTIE NUMMER	TITEL	MONTAGE SAMENVATTING: BELANGRIJKE INFORMATIE / OVERWEGINGEN
B	ONDERDELEN- LIJST	Monteer eerst alle wanden separaat op een vlakke schone ondergrond. Sorteert alle onderdelen en leg ze in de vorm zoals op de tekening is aangegeven. Pak niet alle bundels tegelijk uit. Zorg dat u georganiseerd te werk gaat. Onderdelen kunnen worden geïdentificeerd aan de hand van de profielfoto's en opgegeven lengtes.
	BASE/ FUNDERING	Afmetingen en aanbevelingen voor de fundering. Zorg ervoor dat uw fundering vlak en waterpas is. Iedere oneffenheid komt terug in het gebouw bij het beglazen!
V	VOORBEREIDING	Benodigde gereedschappen o.a.: 2x steeksleutel 10mm, stanley-mes, kitspuit, kruiskopschroevendraaier, schroefmachine (niet voor bouten/moeren!), waterpas, veiligheidsbril, veiligheidshelm en handschoenen en een glaszuignap.
1	ACHTERWAND	Monteer de gerubberde profielen en de diagonale schoren door middel van 10mm boutjes aan de goot en gebruik 15 mm boutjes om ze aan het onderprofiel te monteren. Let op dat u ook 22mm boutjes in de profielen schuift om later de verbindingstukken DV100 te monteren (zie sectie 6).
2 / 3	VOORWAND KAPEL	Rubber eerst de profielen. Volg de tekeningen om de voorwand van de kapel in elkaar te zetten (doe dit op een vlakke en schone ondergrond). Zorg ervoor dat u de extra bouten heeft aangebracht die u in sectie 4 nodig heeft.
	ZIJWANDEN HOOFDGEBOUW	Zorg bij de zijwanden van het hoofdgebouw er opnieuw voor dat u eerst de profielen voorzien heeft van het zwarte rubber. In de hoek- en dakprofielen heeft slechts 1 kanaal rubber nodig: het kanaal waar het glas tegen aan wordt geplaatst. Volg de tekeningen om de zijwand (plat op de grond) op te bouwen. Zorg ervoor dat je de extra bouten aanbrengt die u nodig heeft in sectie 4 en 5.
4	ZIJWANDEN KAPEL	De zijkanten van de kapel (L-vormen links en rechts) bouwt u eerst op de grond op. Zorg ervoor dat de boutjes van de hoek eerst in de goot worden gestoken en schuif daar onderdeel DV363 in. Het kan zijn dat de gaatjes niet overeen komen. In dat geval kunt u het gat in de goot iets opboren. Vergeet niet waar nodig 22mm boutjes in het profiel te schuiven zodat de sierstukken DV100 geplaatst kunnen worden op een later moment.
5	WANDEN AAN ELKAAR BEVESTIGEN	Bouw nu de voorgemonteerde wanden op. Het kan handig zijn om een paar ladders aan de gevel te binden om ze te ondersteunen als je niemand hebt om ze voor je vast te houden. Zodra de zijwanden en de voorwand staat, moet eerst de bakgoot tegen de muur geplaatst worden. Hiervoor adviseren wij om stempels onder de goot te zetten. Neem ruim de tijd om de goot waterpas te stellen. Laat de stempels onder de goot zitten en monteer de nokken met de dakprofielen
6a	DAK HOOFD- GEBOUW	Bevestig de nok van het hoofdgebouw tussen de eindgevels. De nok kan uit meerdere delen bestaan. Ondersteun de nok door de dakspanten eraan te monteren en deze weer aan de goot te monteren. Deze spanten dragen nu de nok. Vergeet niet om 22 mm bouten die in de dakprofielen te schuiven zodat u de versiering in het dak (DV101) en bij de goot (DV100) kunt monteren. Bevestig de optionele nokversiering vóór het plaatsen van het glas.
6b	DAK VAN KAPEL	Nu de hoofdnok is bevestigd kunt u de bakgoot vastboren aan de muur. Er ontstaat al een meer solide constructie. Als alles stabiel is dan kunt u de nok van de kapel aan de kas monteren. Gebruik hierbij ook de diagonale ondersteuning DV381. Hier moet bijna altijd iets worden opgeboord om het passend te maken. Let op dat beide zijden wel gelijk zijn. Als alle dakspanten op de kapel gemonteerd zijn, pas dan eerst de speciale glasplaten op de kapel. Soms willen de glasplaten "wippen" en ontstaat er een kier. Dan moet het frame eerst goed gesteld worden. Waar de glasplaat een kier laat zien kan de kapel bijvoorbeeld iets te laag staan. Uitzoeken en kruislings meten in de kapel is noodzakelijk om uit te vinden waar de onregelmatigheid vandaan komt, meestal uit de muur.
7a	DAKRAAM	Gebruik silicone om de glasplaat in de sponning vast te zetten. Ook zonder silicone blijft het dakraam in het profielwerk zitten. Soms komen de gaatjes niet 100% overeen bij het monteren van het dakraam. U kunt deze dan eenvoudig opboren met een 7mm boortje zodat de onderdelen alsnog in elkaar passen.
7b	RAAMDORPEL	Plaats de raamdorpel nadat u de glasplaat heeft geplaatst die eronder komt. Op die manier heeft u direct de juiste plek. De raamdorpel schuift iets over het glas heen.
8	LAMELLEN- RAMEN	De lamellenramen plaatst u tijdens het beglazen met een zwart H-profiel eronder en erboven.
9	BEGLAZING	Voor u het glas plaatst kunt u de zwarte schroeflijsten alvast rondom de kas klaarzetten. In sommige gevallen moeten de zwarte lijsten nog iets worden ingekort. Ook is het belangrijk dat de gaatjes waar de RVS schroeven doorheen gaan ook op het uiteinde zitten. Neem een 6.5mm boortje om eventueel nog een gaatje bij te boren. Leg eerst de glasplaat linksachter op het dak, dan linksachter in de zijwand en in de kopgevel linksachter. Op deze manier kunt u zien of het frame helemaal recht en haaks staat. Meestal moet er nog een en ander afgesteld worden voor u het glas in de kas kunt monteren. Na linksachter kunt u rechtsvoor erin zetten. Hierdoor weet u (zeker bij grotere kassen) dat alle glas er netjes in komt. Helemaal perfect bestaat bijna niet. In de ondergrond zit altijd wel een kleine oneffenheid.
10	DAKRAAM BEVESTIGING	Neem het voorgemonteerde dakraam en schuif deze aan de voor- of achterzijde in de nok. Vergeet niet om onderdeel D220 voor en achter het raam te plaatsen zodat het raam op zijn plek blijft.
11	DEUR- BEVESTIGING	Plaats de voorgemonteerde deur inclusief kozijn en stel deze zo af dat de deur makkelijk opent en sluit. Plaats eventueel een vulplaatje onder het scharnier, als de ondergrond niet 100% waterpas of vlak is.
12	VERANKERING	Nu de kas volledig is afgemonteerd en het glas in de sponningen is geplaatst kunt u de kas verankeren aan de ondergrond.
13	AFWERKING	Als laatste kunt u de regenpijpen monteren. Kit e.e.a. goed af om lekkage te voorkomen.
14	OPTIONELE OPBERGPLANK	Robinsons opbergplanken en werktafels zijn een efficiënte en integrale oplossing. Let op dat het monteren tijdrovend is. U kunt bij het voorbereiden van de kas boutjes en moertjes in de profielen schuiven zodat u het gebruik van hamerkopbouten voorkomt. Met de vierkante boutjes is het monteren een stuk gemakkelijker. Neem rustig de tijd om de tafel en plank te installeren.
15	OPTIONELE WERKTAFEL	



Section Ref	Part No.	Section	Size (mm)	7 8	7 12
-------------	----------	---------	-----------	--------	---------

1	D021		2514	1	
	D023		3754		1
	DV210		2517	1	
	DV212		3757		1
	D103		1787		2
	D066		1676	3	5
	RUBBER		1000 (1m)	10. 5	17
	D174		N/A	2	3

2	DV224L		540	1	
	DV224R			1	
	D048		1676		2
	DV233L		2173	1	
	DV233R			1	
	DV269		468		2
	DV290		1679		2
	DV250L		1345	1	
	DV250R			1	
	D671		610		1
	DV275		904		1
	D163		90		2
	DV104		N/A		2
	DV105		N/A		1
	RUBBER		1000 (1m)		20
D174		N/A		4	

HOOFD FRAME
HOEVEELHEDEN

DAKRAMEN/DEUR
APART

Part No.	7 8	7 12
SYBOL M6X11		
10mm	112	124
SYBOL M6X11 CROP		
10mm	10	10
SYBOL M6X15		
15mm	47	65
SYBOL M6X22		
22mm	14	22
SYNUTM6		
M6 NUT	183	223
FS6018		
19mm		2





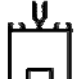

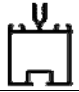


Section Ref	Part No.	Section	Size (mm)	7 8	7 12
-------------	----------	---------	-----------	--------	---------




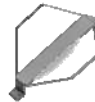

3	DV230		1984		2
	D048		1676		4
	DV233L		2173	2	
	DV233R			2	
	DV260		2612		2
	DV272		1840		2
	DV290		1679		4
	DV250L		1345		2
	DV250R				2
	DV104		N/A		4
	DV105		N/A		2
	RUBBER		1000 (1m)		48
	D174		N/A		6









4	DV345		303	2	1
	DV348		923		1
	DV357		923		1
	DV361		303	2	1
	DV362		1676		2
	DV393		327X327	2	
	DV394				1
	DV395		327X947		1
	D066		1676		2
	RUBBER		1000 (1m)	7	14
	D174		N/A	2	4


Section Ref	Part No.	Section	Size (mm)	7 8	7 12
-------------	----------	---------	-----------	-----	------









Section Ref	Part No.	Section	Size (mm)	7 8	7 12
-------------	----------	---------	-----------	-----	------

6	DV100		N/A	3	7
	DV101		N/A	3	5
	DV201		2517	1	
	DV203		3757		1
	DV349A		1230	1	
	DV253		1345	3	7
	DV366		N/A	1	
	DV375L		830	2	
	DV375R			2	
	DV381		1668	2	
	RUBBER		1000 (1m)	16	26

9	2	D662		600	1	
	1 / 4	D812		1660	7	11
	10	DV479		1384	1	
	2 / 3	DV633L/R		2173	3 + 3	
	6	DV653		1378	3	7
	3	DV660		2612	2	
	6b	DV675L/R	863	2 + 2		
	2 / 3	D813		1675	6	
	1 / 4	D834		1660	6	
	6	DV650		1345	6	
	2	D666		602	1	
	1 / 4	D825		1660	13	17
2 / 3	D826	1677		6		
10	DV480	1384		1		
2 / 3	DV634L/R	2173		3 + 3		
6	DV656	1378		9	13	
3	DV666	2612	2			
6b	DV679L/R	863	2 + 2			
9	DV340		N/A	2		
9	EV0329		12	2		

7	D866		639	2	4
	D863L		613	2	4
	D863R		613	2	4
	D862		593	2	4
	D079 PLUS FLUFF		590	2	4
	D114		N/A	4	8
	D220 PLUS FS6060 SCREW		N/A	4	8
	D205		N/A	4	8

11	D522		N/A	10
-----------	------	---	-----	----

13	D119			1
	DV120		N/A	6
	D841		N/A	6
	D211	PIPE	1625	6
	D207		N/A	6
	D201		N/A	6
	D208		N/A	3
	DV219		N/A	3
	DV218		N/A	3

DE AFMETINGEN HIERONDER ZIJN DE EXACTE BUITENMATEN VAN DE FUNDERING VOOR HET ROBINSONS ASSORTIMENT.

We kunnen niet genoeg benadrukken hoe belangrijk het is om een goede fundering te hebben voor uw Robinsons tuinkas.

Het is van essentieel belang dat de fundering VLAK, GELIJK, HAAKS en STEVIG genoeg is om het gewicht van de kas inclusief het glas te dragen.

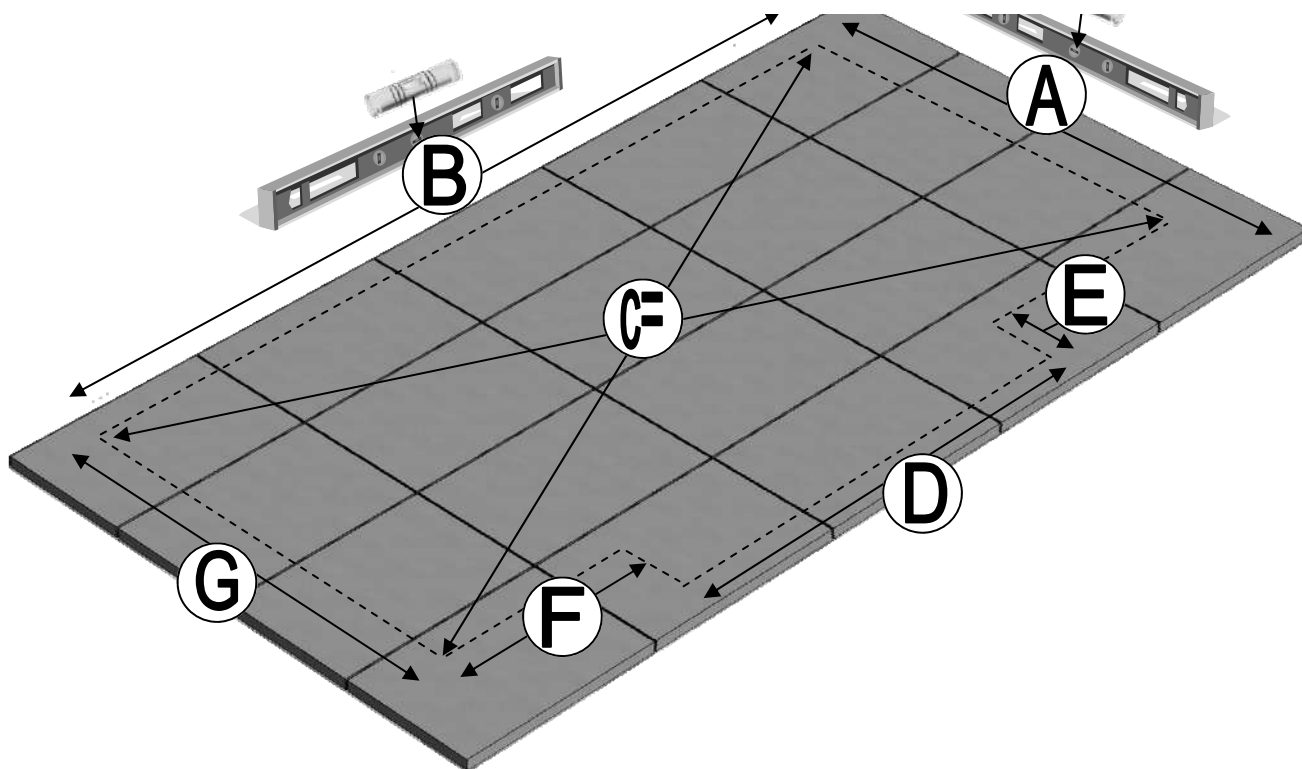
Zorg ervoor dat er voldoende ruimte is rondom de fundering voor zowel het plaatsen van het glas als eventueel onderhoud/schoonmaak.

Een fundering van stoeptegels die iets groter is dan de kas is de ideale oplossing en heeft onze voorkeur.

Een fundering gemaakt met opsluitbanden is ook geschikt. Houd dan wel rekening met de breedte van de opsluitbanden. Bij de voordeur kunnen twee opsluitbanden naast elkaar nodig zijn om de deurgeleider rails op de bodem goed te ondersteunen.

BELANGRIJK: Veranker uw kas niet voordat deze volledig is gemonteerd, inclusief beglazing, tenzij u 100% zeker weet dat uw fundering haaks en waterpas is. Anders past het glas niet goed.

BELANGRIJK: Als er iets over de nok van een aangebouwd gebouw uitsteekt (zoals een dakoverstek), zorg er dan voor dat het de werking van de dakramen niet belemmert.

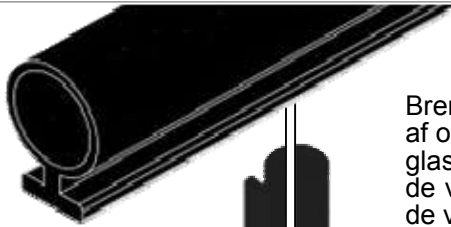


BUITENAFMETINGEN (MM)

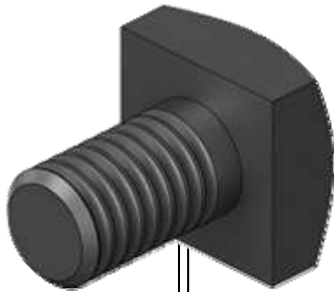
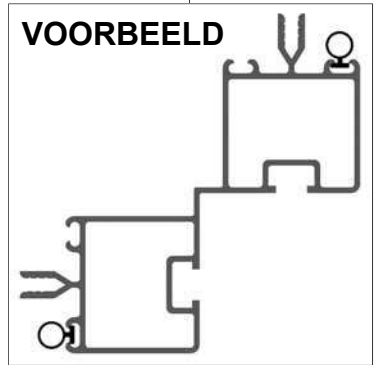
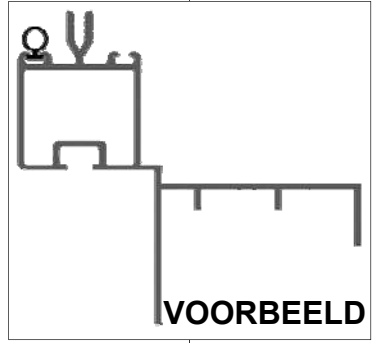
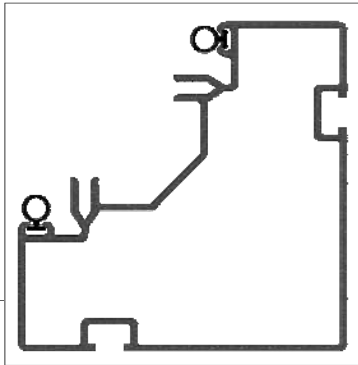
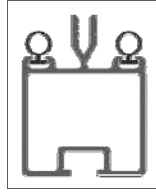
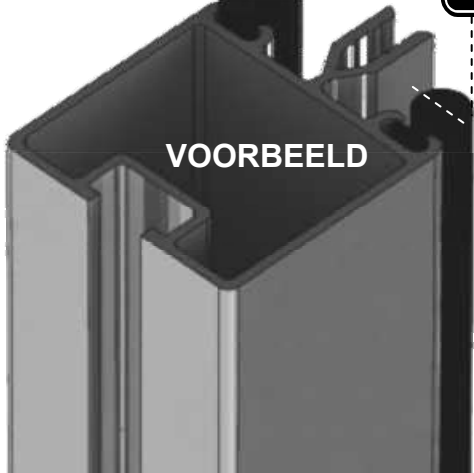
De maten in mm hieronder zijn de buitenmaten

MODEL		A (mm) TOTALE BREEDTE	B (mm) TOTALE LENGTE	C (mm) DIAGONAAL	D (mm) KAPEL	E (mm) DIEPTE KAPEL	F (mm) LENGTE	G (mm) BREEDTE
RAYNHAM 7 VICTORIAN	7 x 8	2302	2632	3289	1972	330	330	1972
	7 x 12		3872	4345			950	
	7 x 16		5112	5479			1570	
	7 x 20		6352	6651			2190	

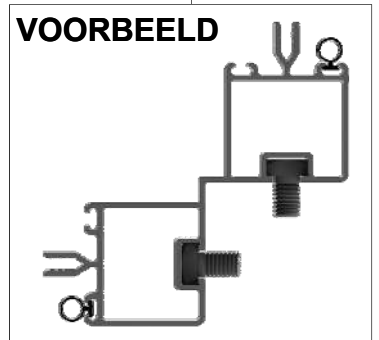
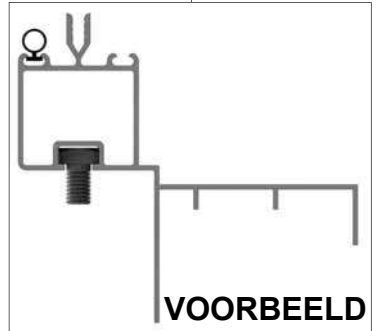
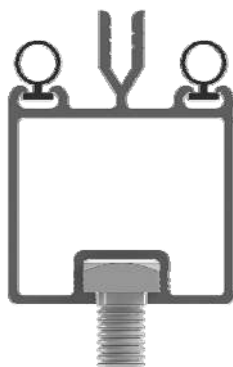
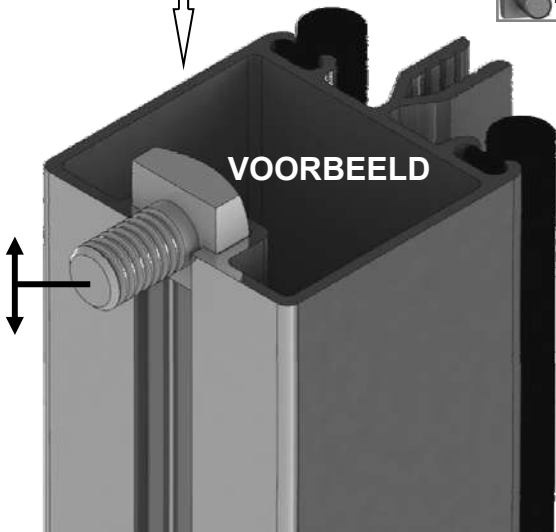




Breng rubberprofiel aan in elk glasprofiel en snijd af op lengte. Let op dat sommige kanalen van het glasprofiel niet gebruikt worden. Dit gaat om de voorwand, achterwand en de hoeken. Zie de voorbeelden hiernaast.

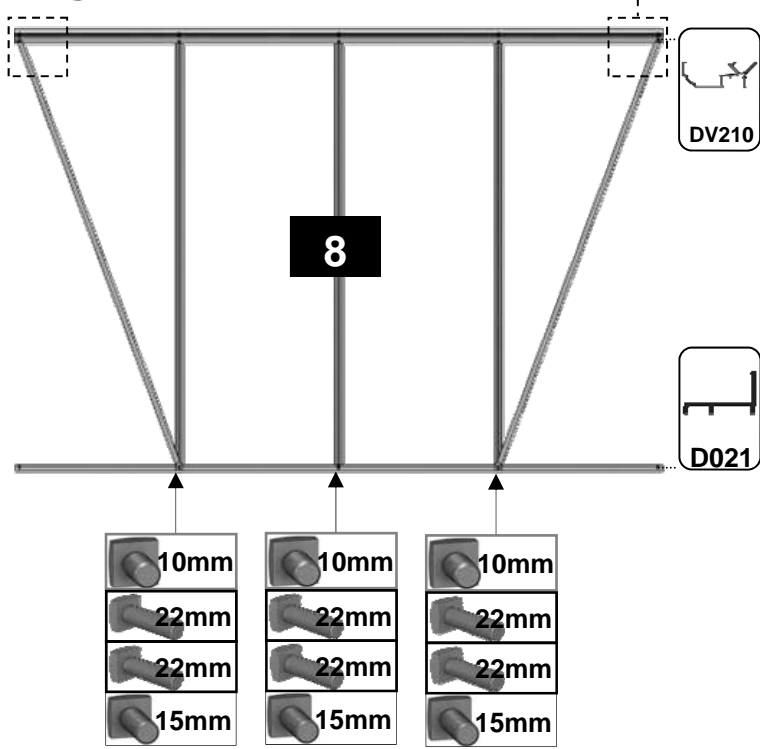


Het frame wordt in elkaar gezet door bouten met een vierkante kop van 10 of 15 mm lengte. Plaats deze in de sleuven van de glasprofielen. Vervolgens moeten de bouten door gaten in gordingen, dorpels ect. worden geplaatst. Tegen het einde van de bouw worden ook (rechthoekige) hamerkopbouten gebruikt om onderdelen aan het frame te bevestigen. Deze bouten kunnen achteraf nog gemonteerd worden in tegenstelling tot de vierkante standaard bouten.

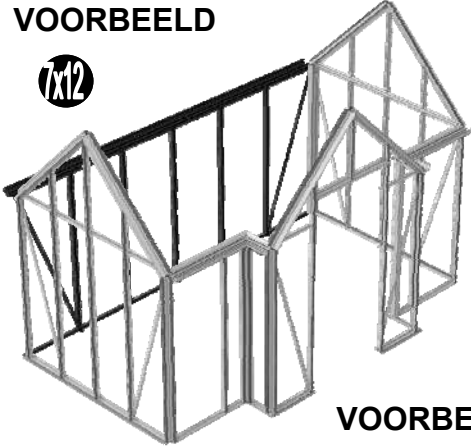


Part No	mm	Quantity	
DV210	2517	1	
DV212	3757		1
D021	2514	1	
D023	3754		1
D066	1676	3	5
D103	1787	2	
D174		2	3
SYBOL M6X11		3	5
SYBOL M6X15		5	7
SYBOL M6X22		6	10
SYNUT M6		8	12
D227 Rubber	1000 	10.5	17

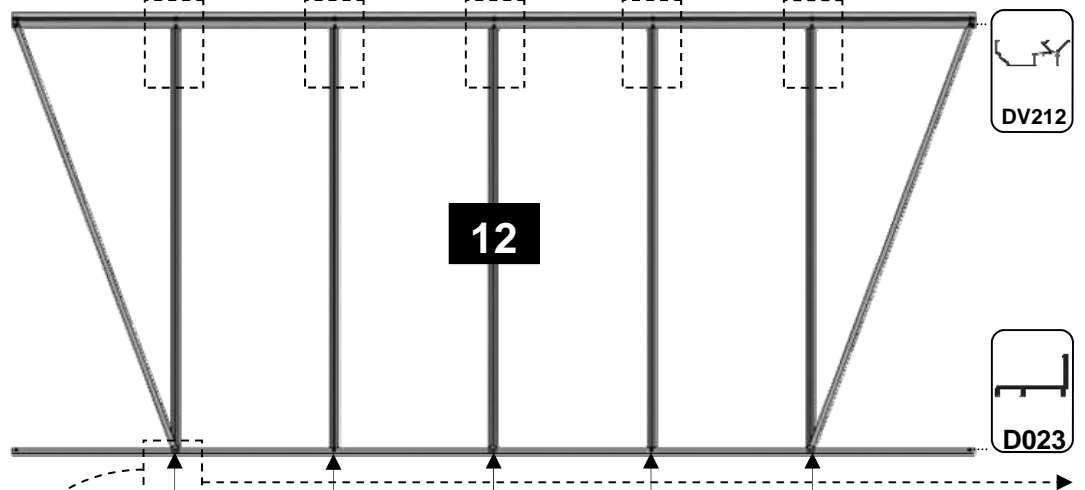
VOORBEELD ①



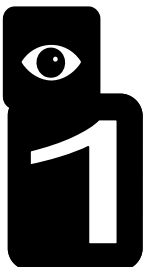
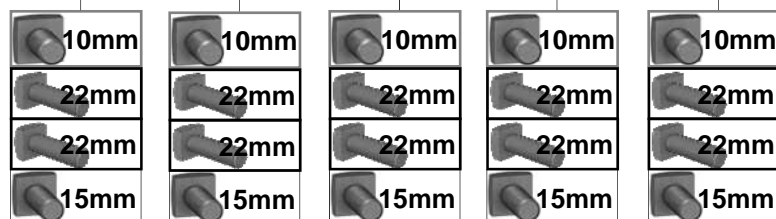
VOORBEELD

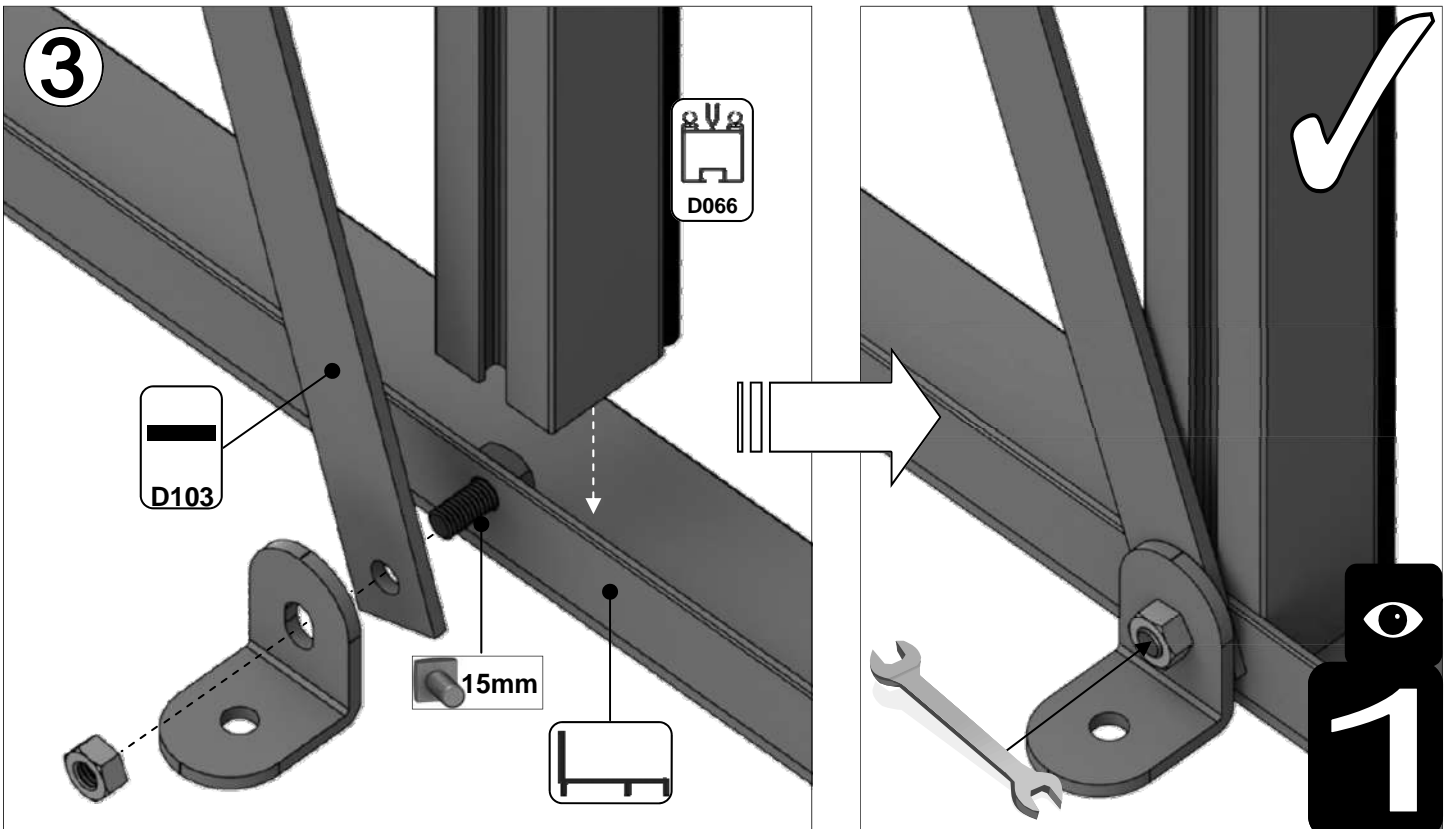
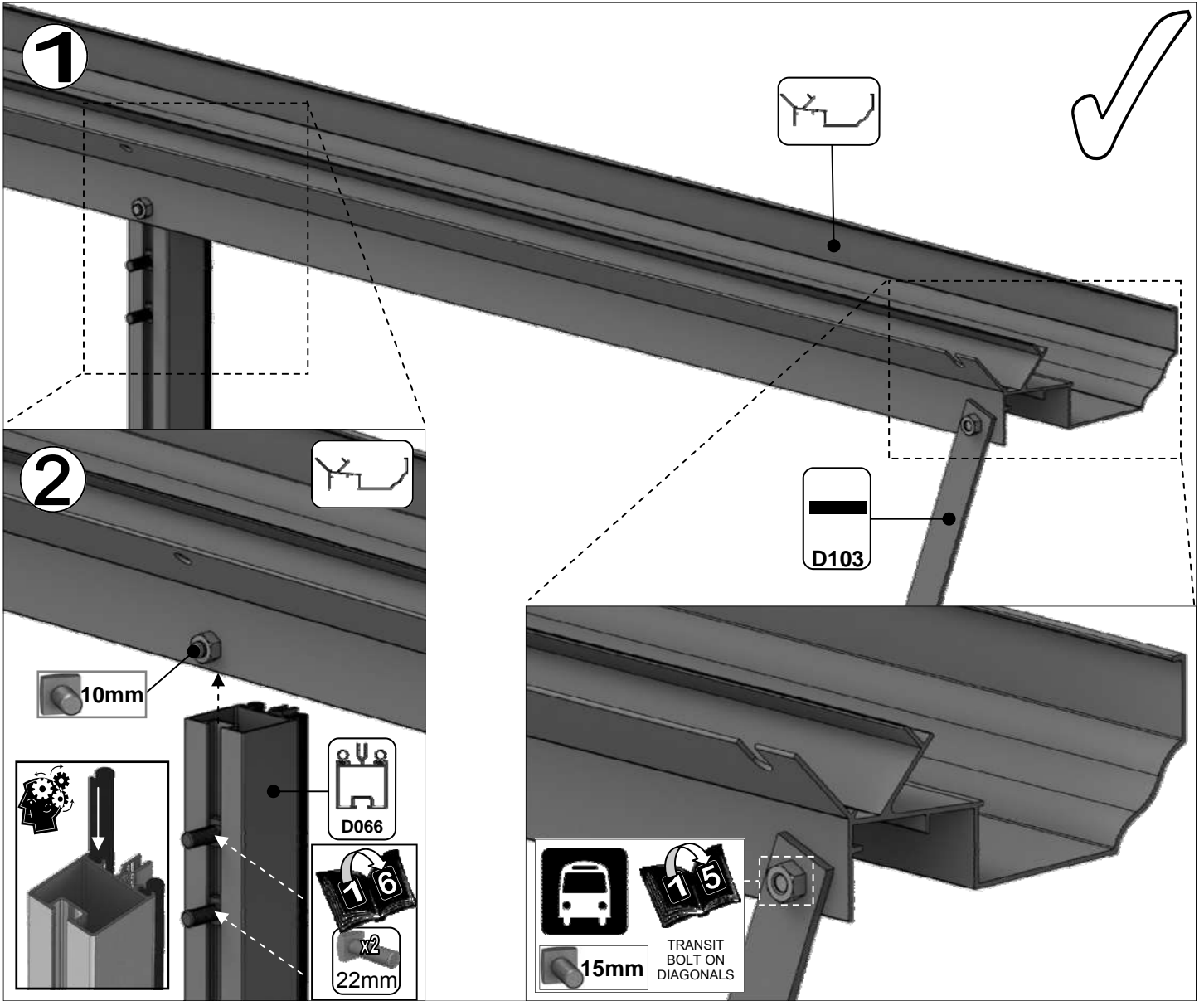


VOORBEELD ②



VOORBEELD ③





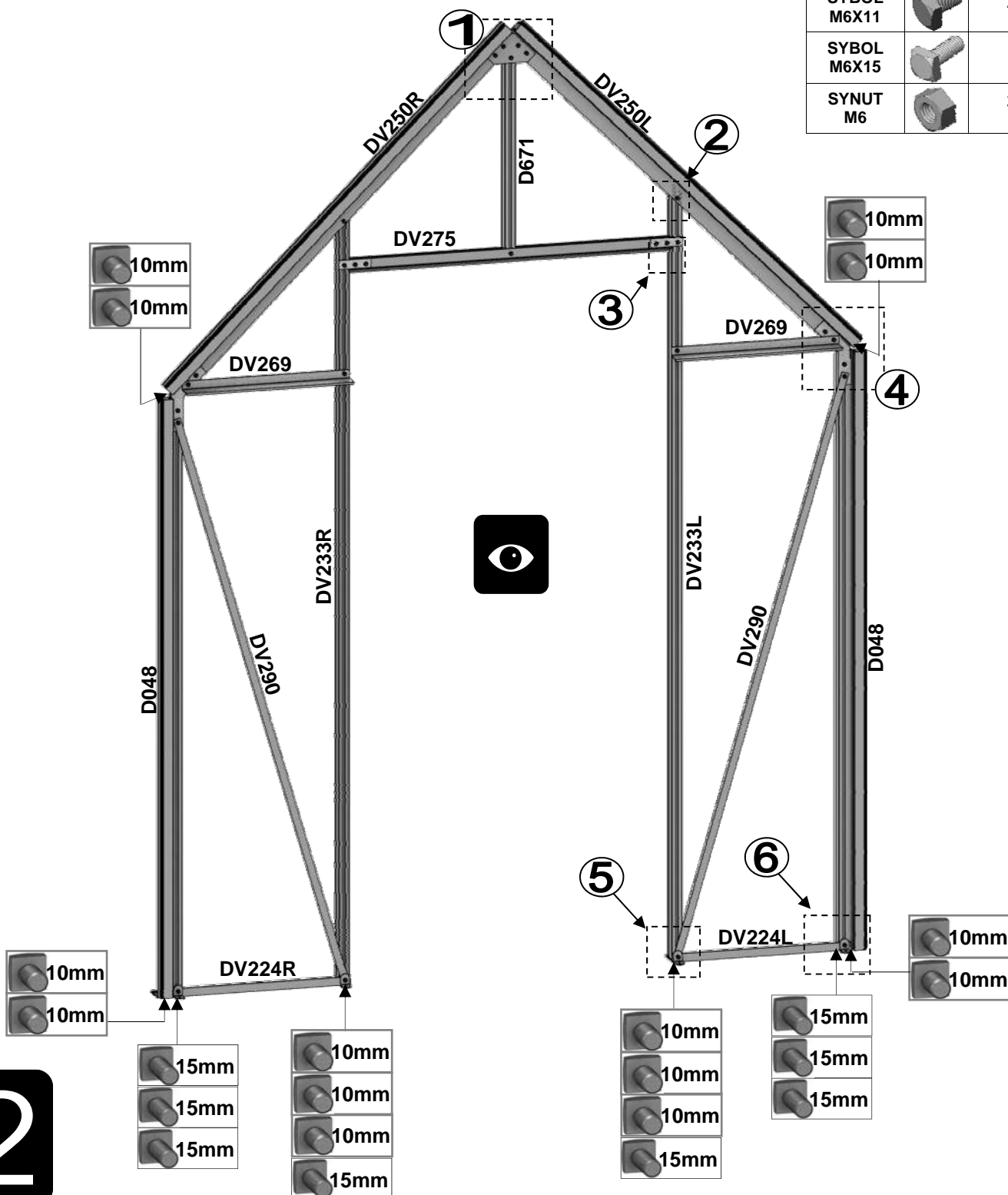
VOORBEELD

7x12

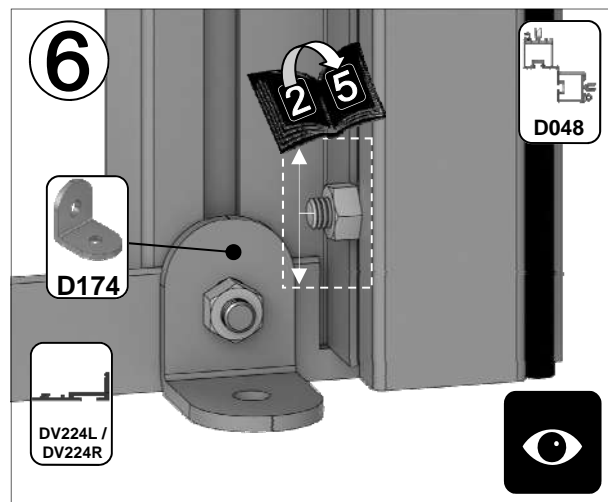
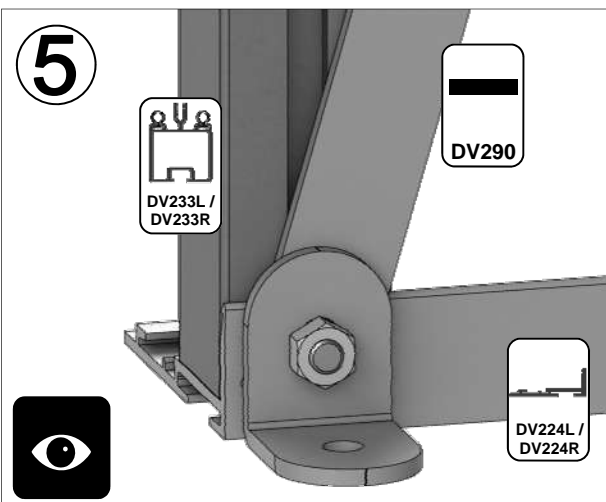
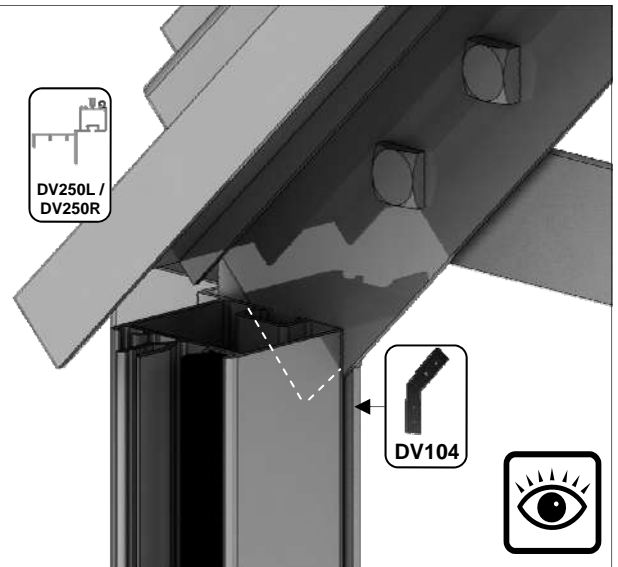
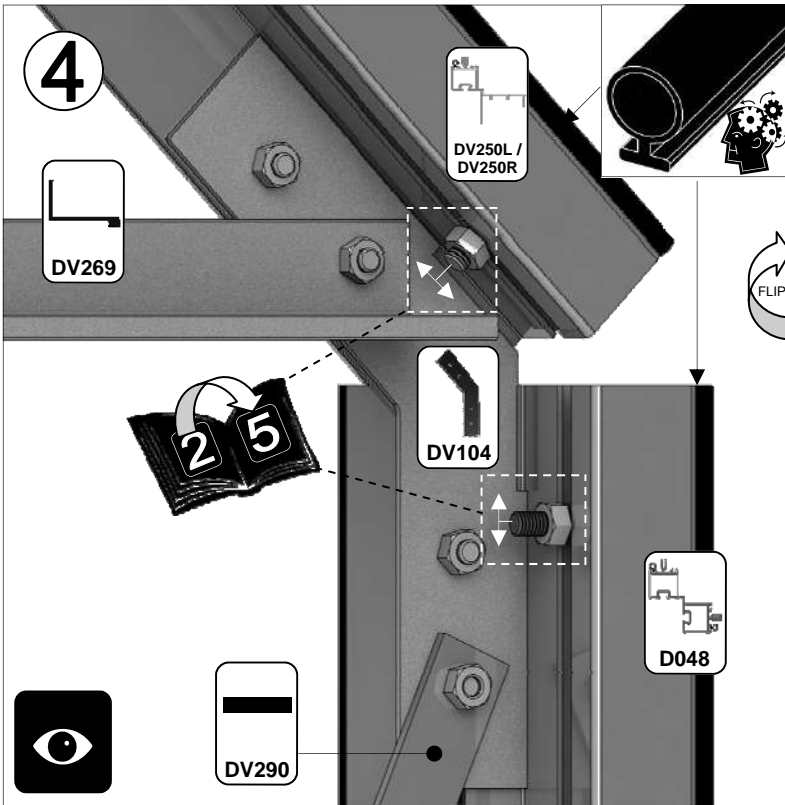
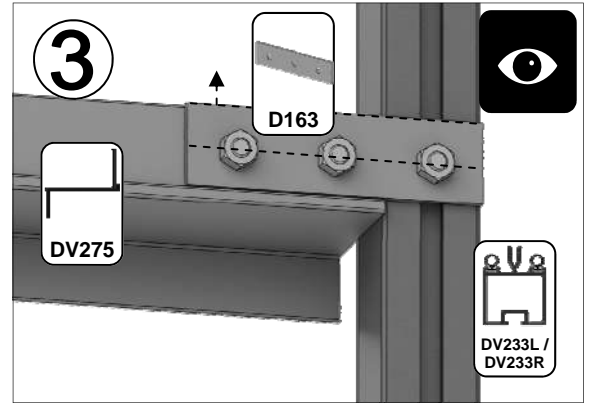
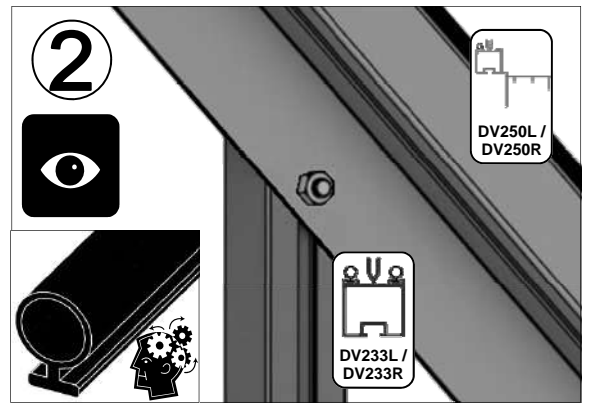
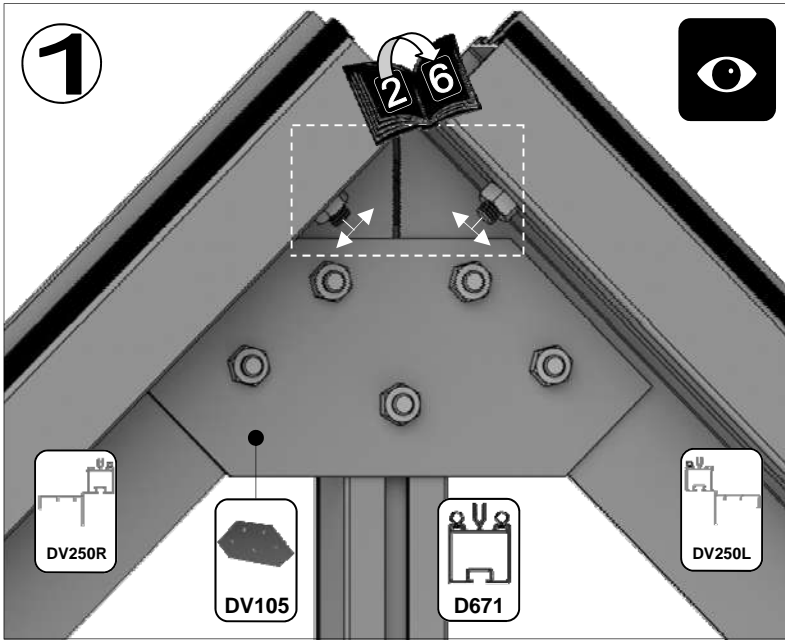


VOORWAND KAPEL		
Part No	mm	Quantity
D671	610	1
D048	1676	2
DV224L	540	1
DV224R	540	1
DV233L	2173	1
DV233R	2173	1
DV250L	1345	1
DV250R	1345	1

Part No	mm	Quantity
DV269	468	2
DV275	904	1
DV290	1679	2
DV104		2
DV105		1
D163		2
D174		4
D227 Rubber	1000	20
SYBOL M6X11		28
SYBOL M6X15		8
SYNUT M6		36



2



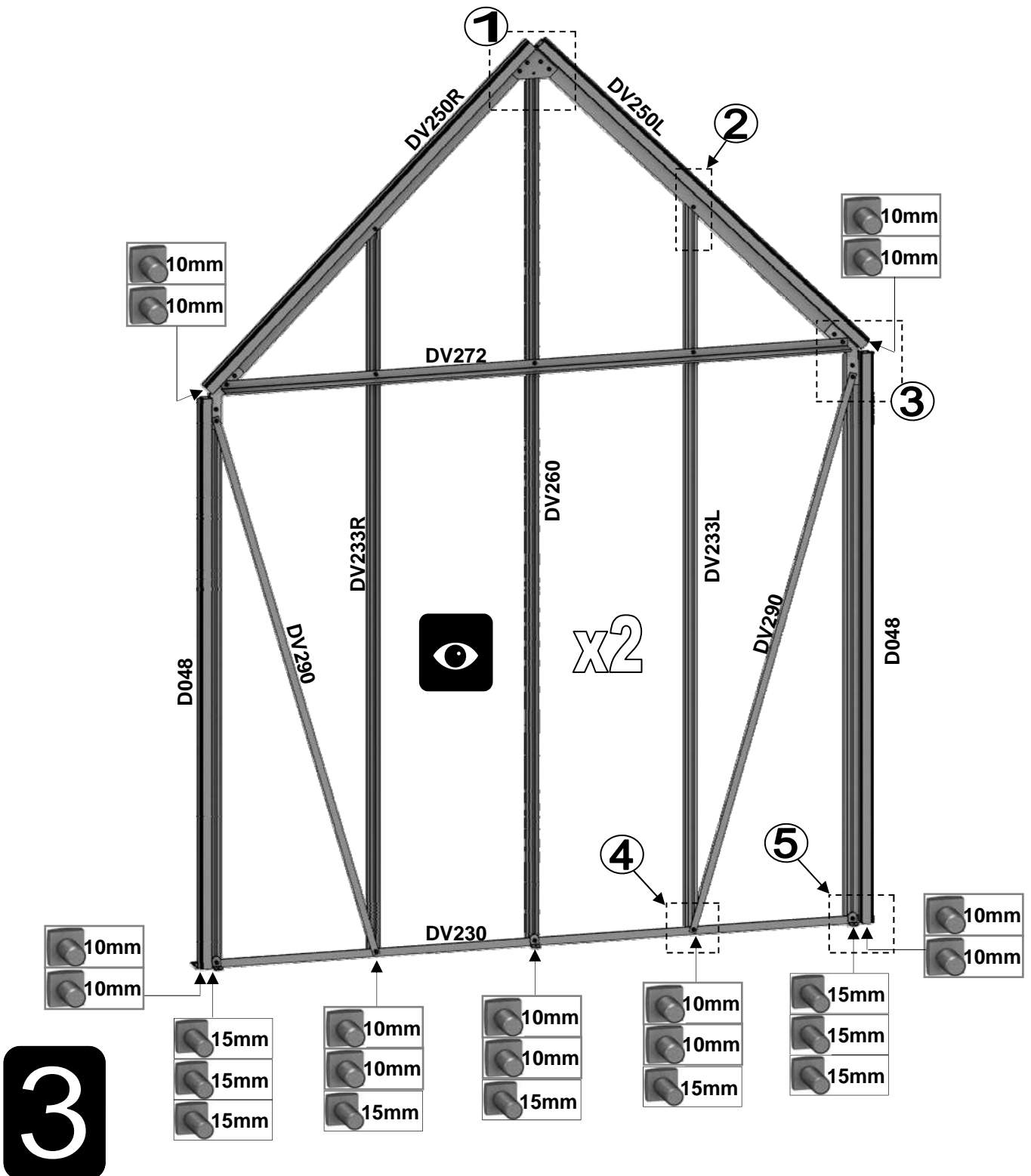
2

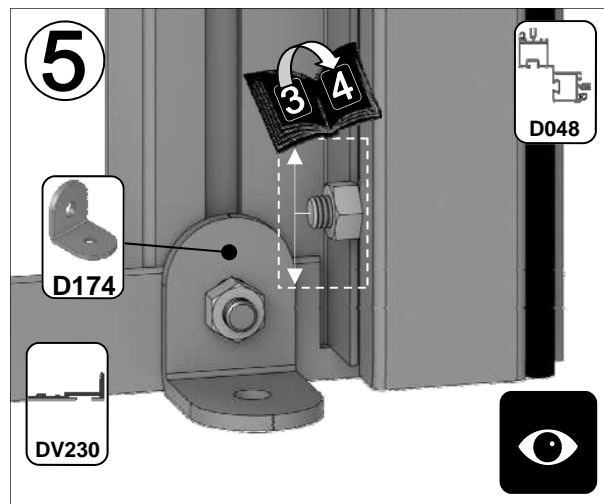
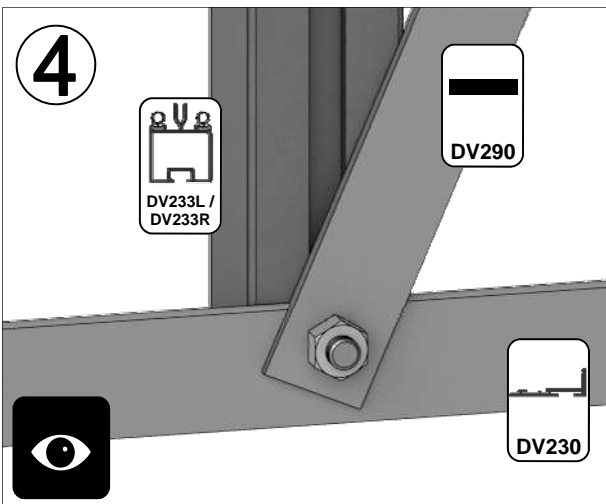
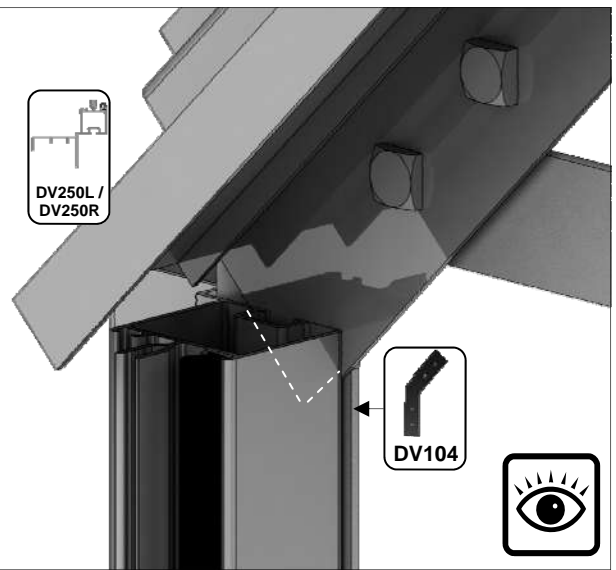
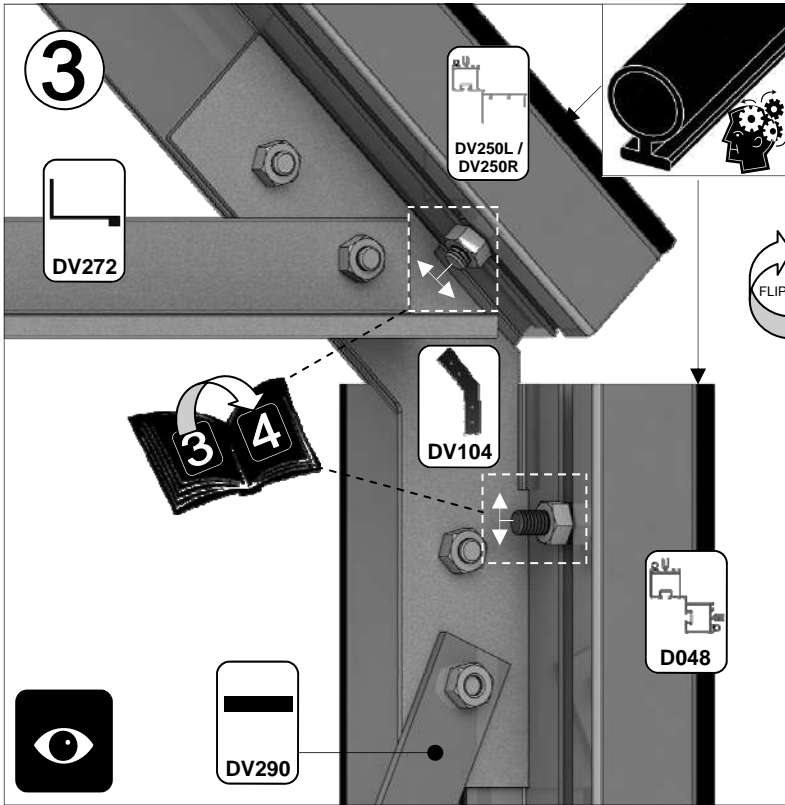
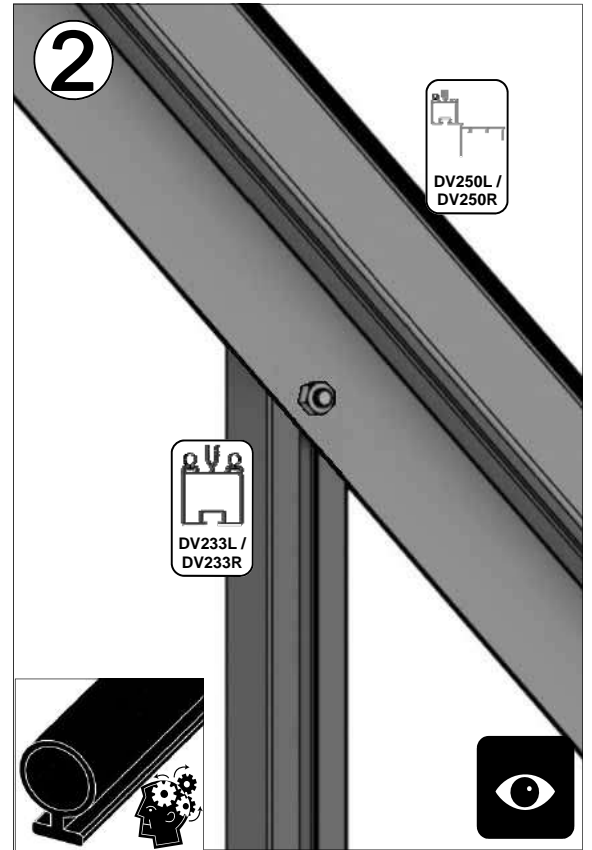
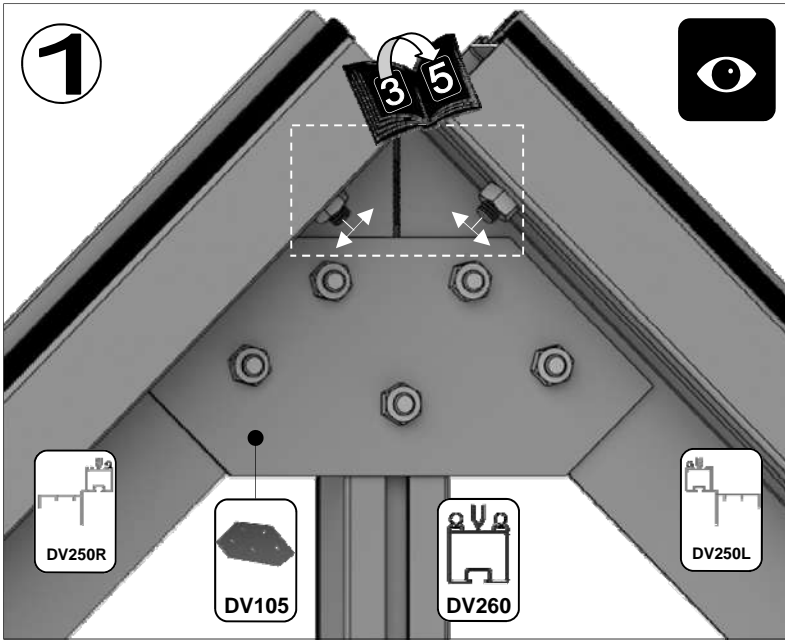
VOORBEELD



ZIJWANDEN HOOFDGEBOUW		
Part No	mm	Quantity
D048	1676	4
DV230	1984	2
DV233L	2173	2
DV233R	2173	2
DV250L	1345	2
DV250R	1345	2
DV260	2612	2
DV272	1840	2
DV290	1679	4

Part No	mm	Quantity
DV104		4
DV105		2
D174		6
D227		48
M6X10		50
M6X15		18
M6NUT		68



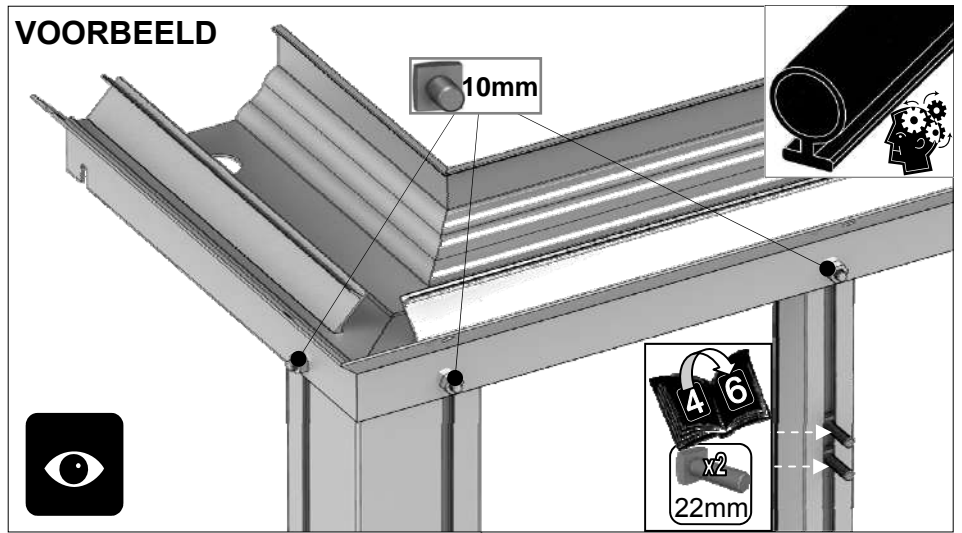


VOORBEELD



7x12

VOORBEELD



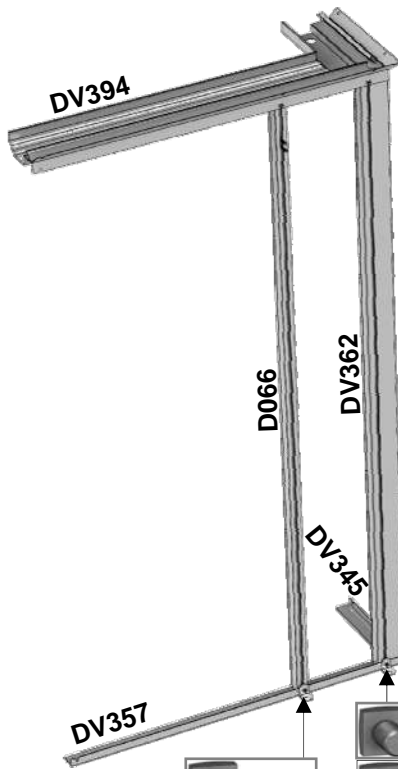
10mm

4 6
x2
22mm

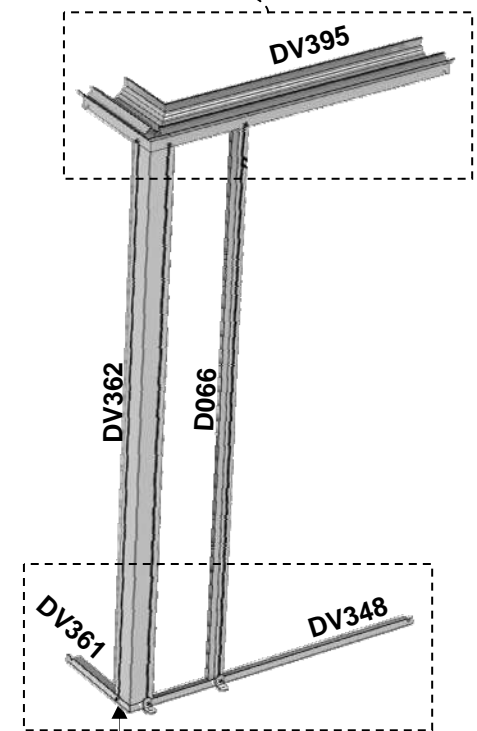


VOORBEELD

7x12

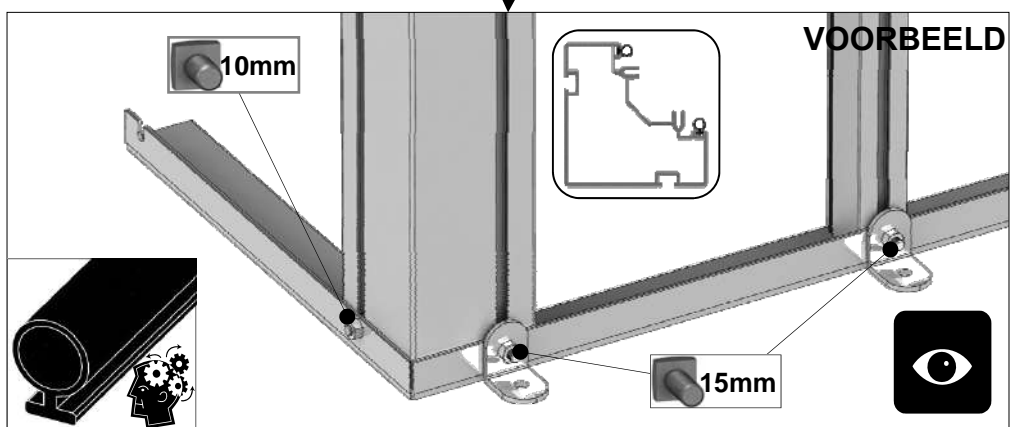


ZIJWANDEN KAPEL		7x8	7x12
Part No	mm	Quantity	
D066	1676		2
DV345	303	2	1
DV348	923		1
DV357	923		1
DV361	303	2	1
DV362	1676		2
DV393	327X327	2	
DV394			1
DV395	327X947		1
D174		2	4
D227 Rubber	1000	7	14
SYBOL M6X11		6	8
SYBOL M6X15		2	4
SYBOL M6X22			4
SYNUT M6		8	12



10mm
10mm

10mm
15mm
22mm
22mm
15mm



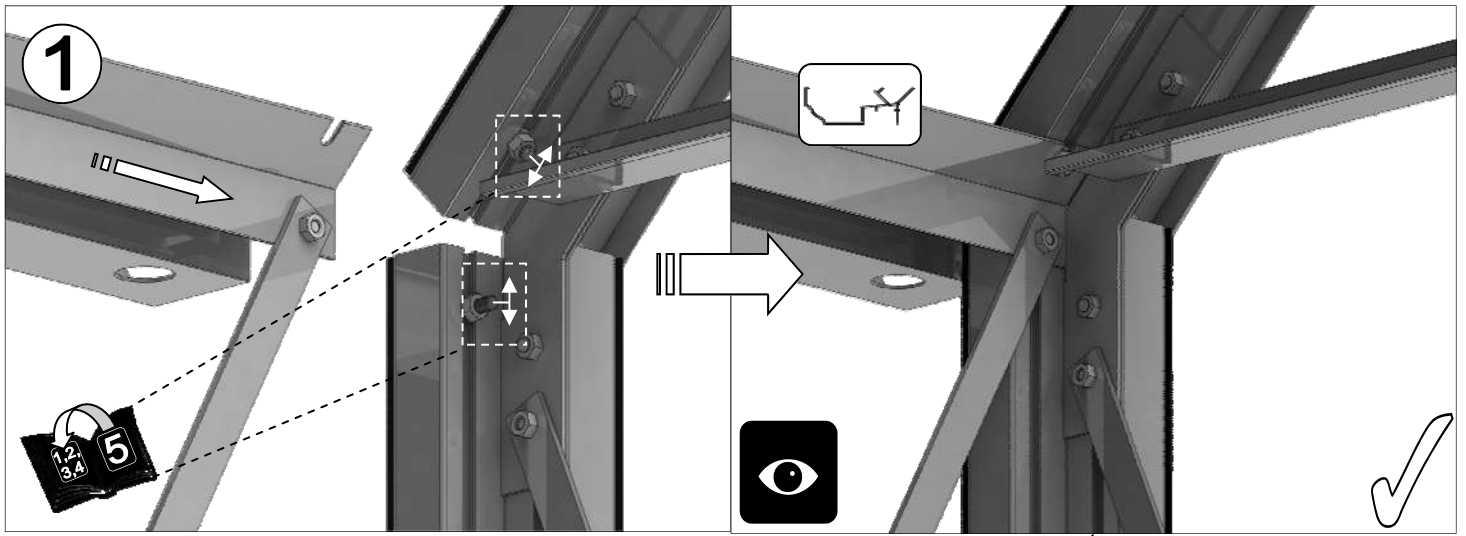
VOORBEELD

10mm

15mm

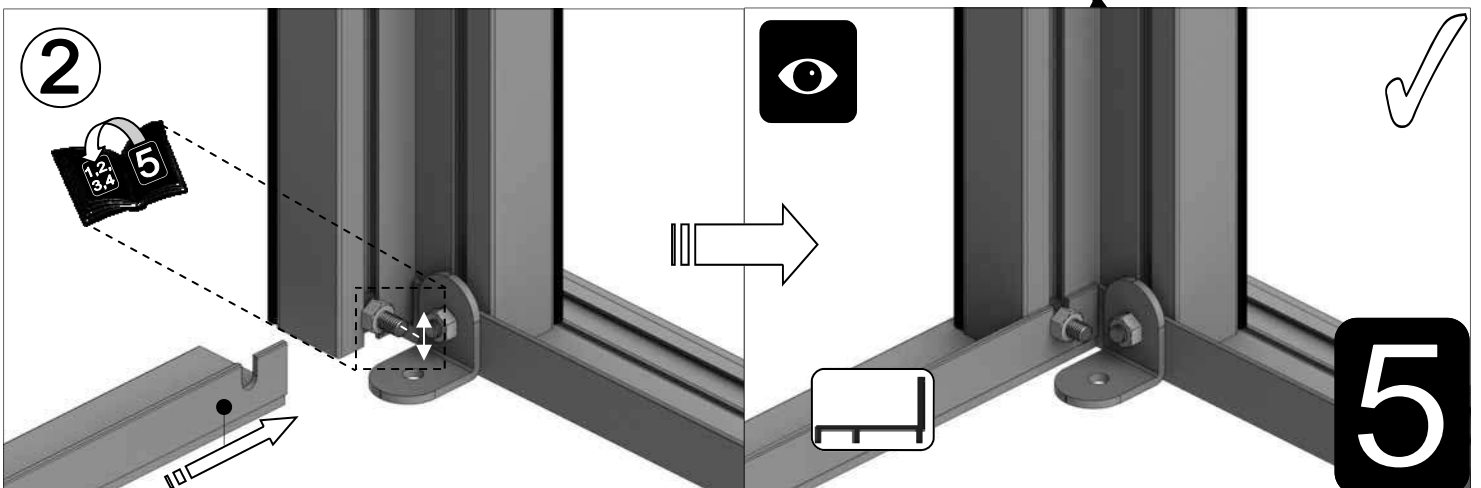
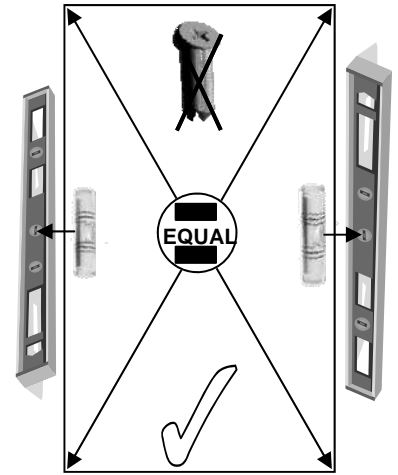
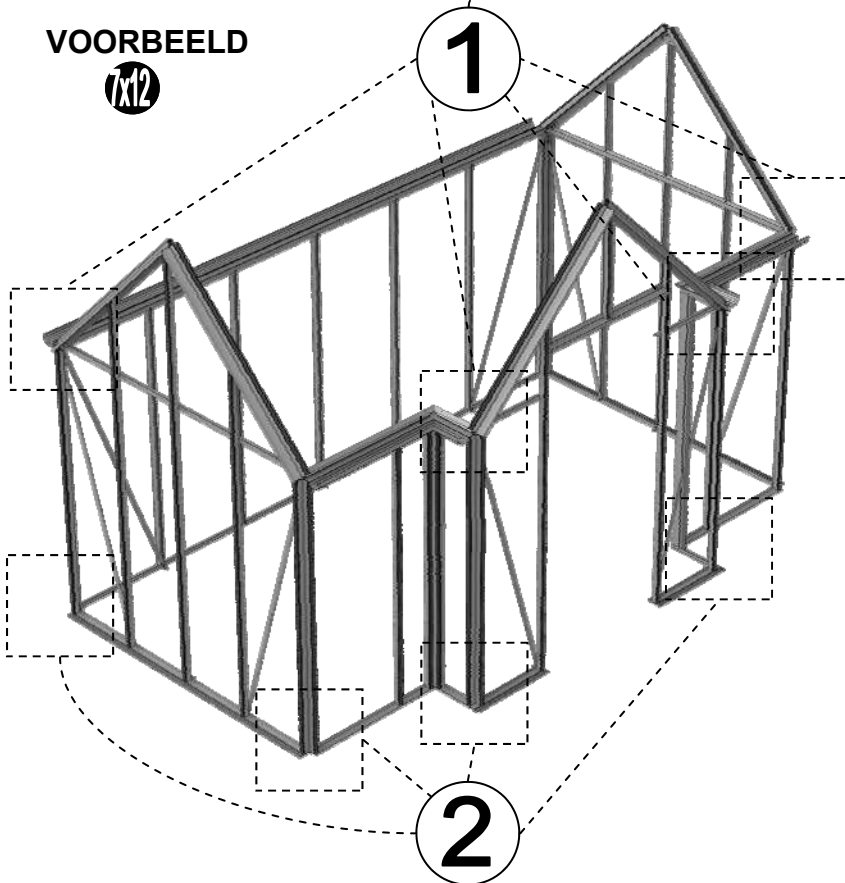





4

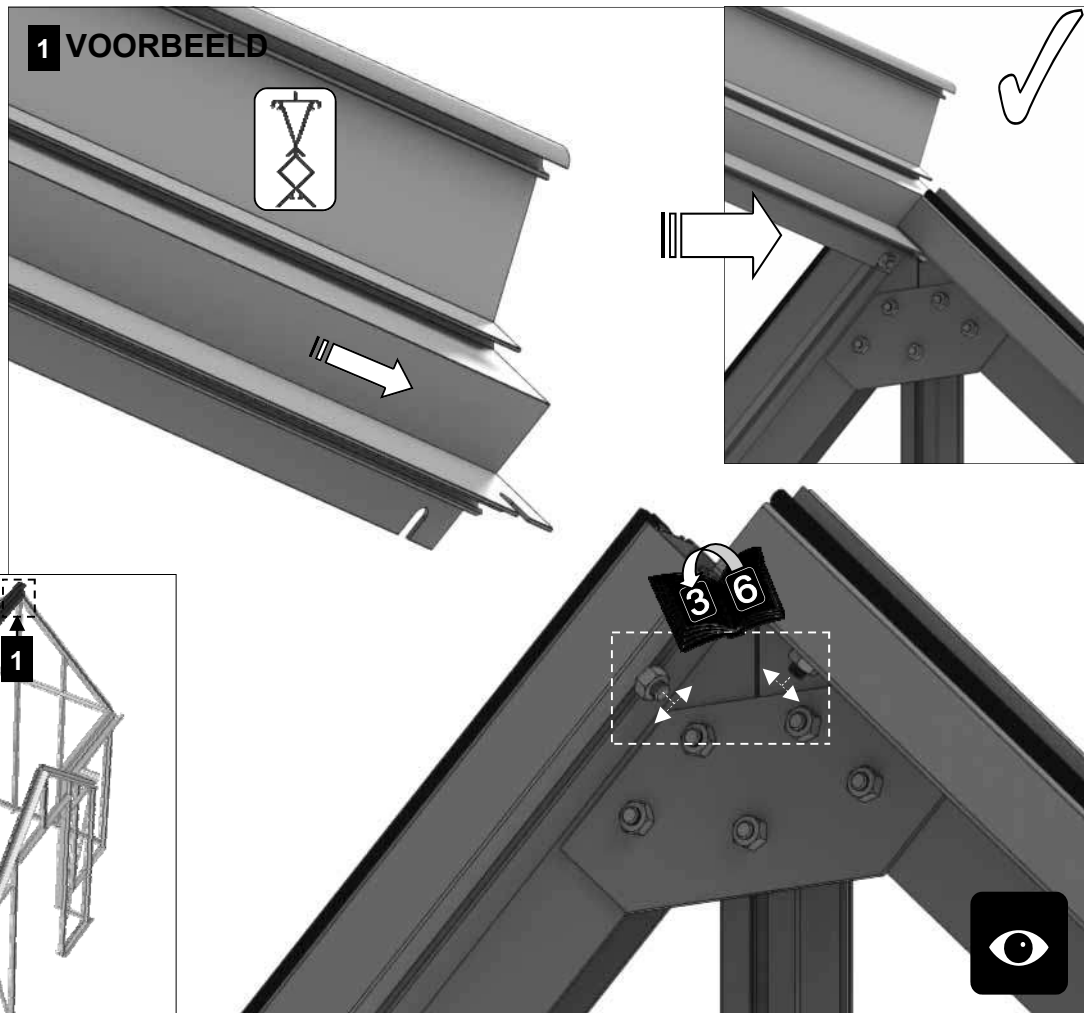


VOORBEELD

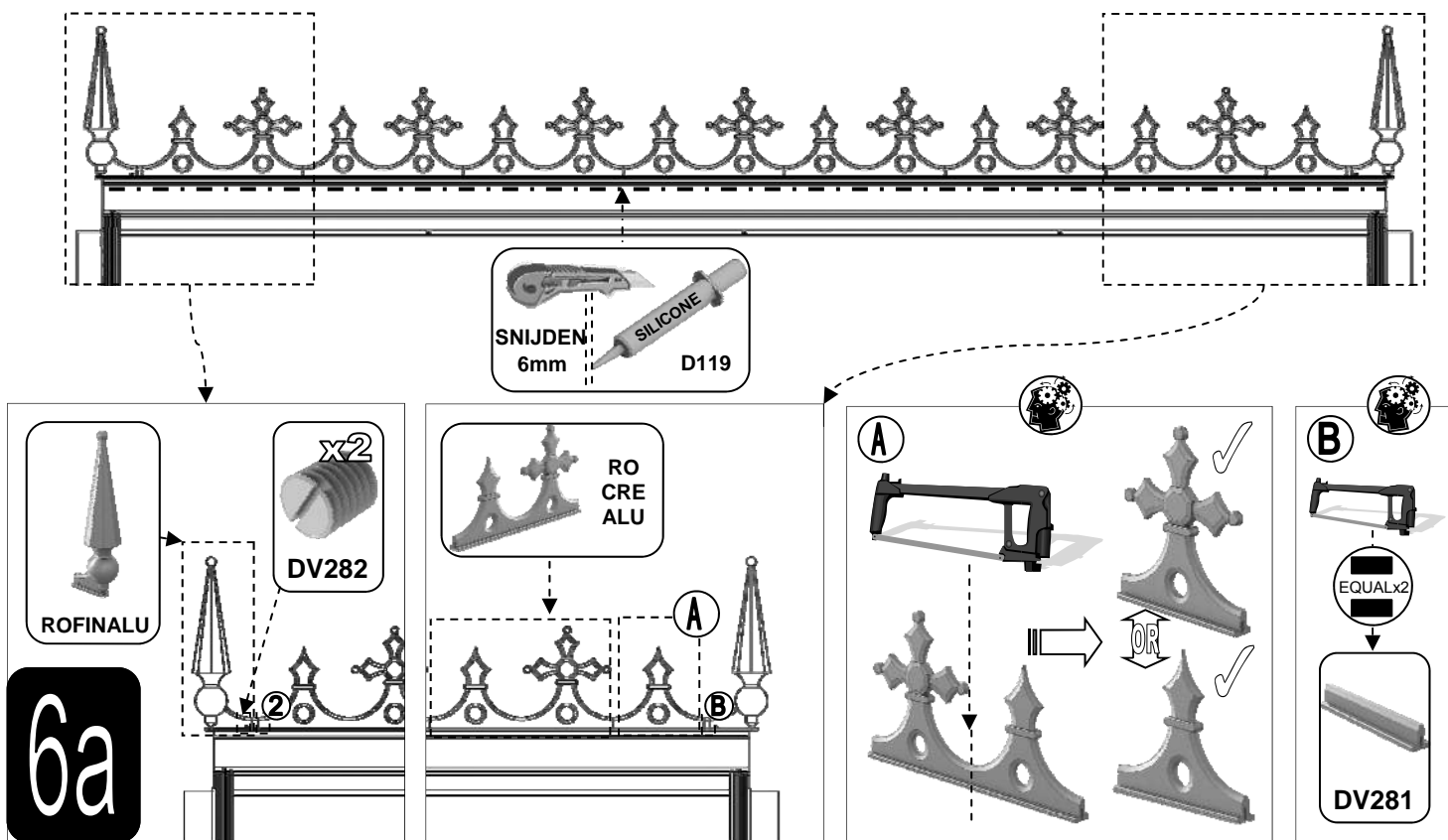
1x12

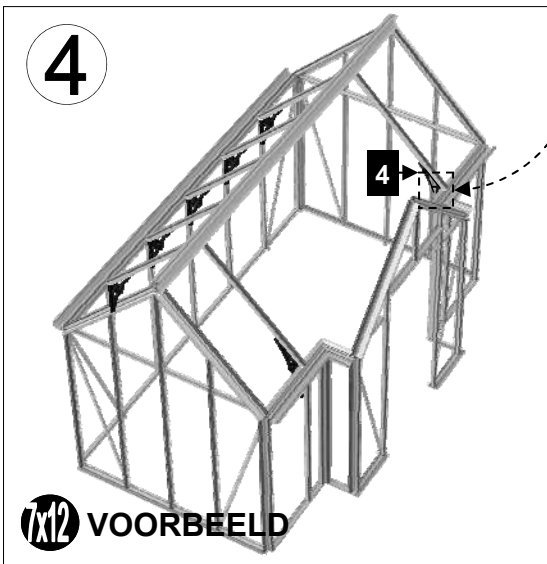
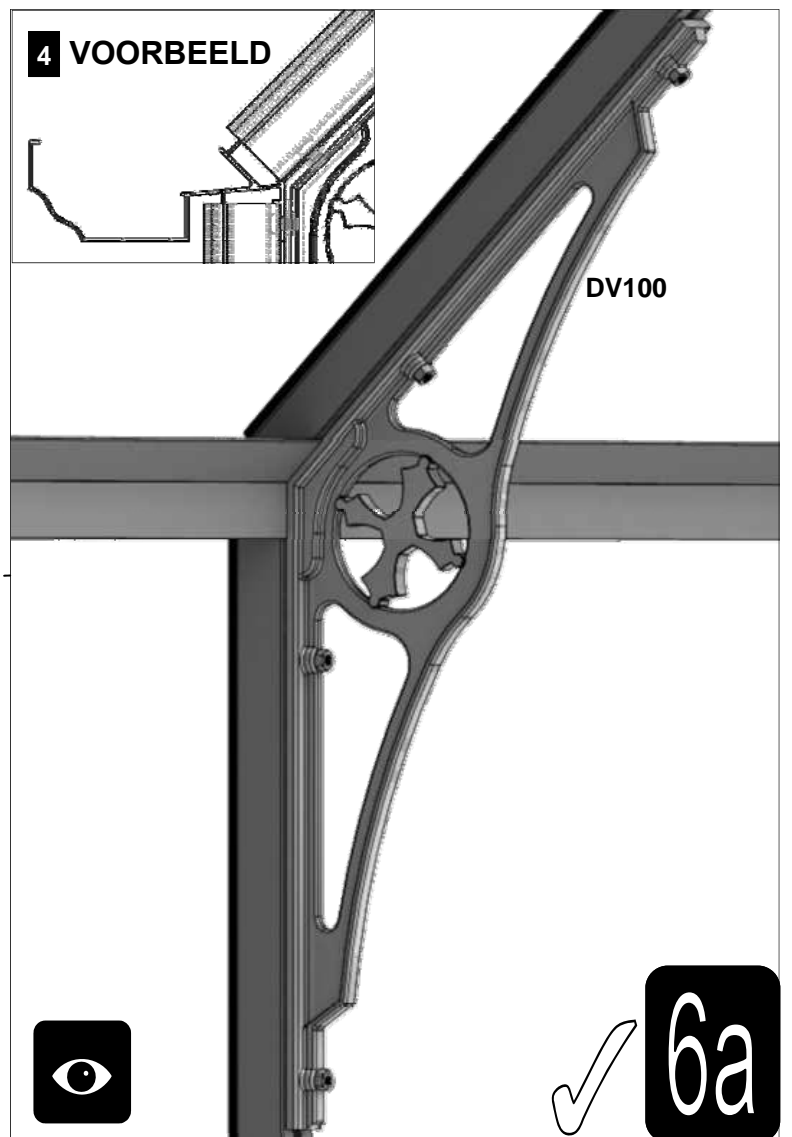
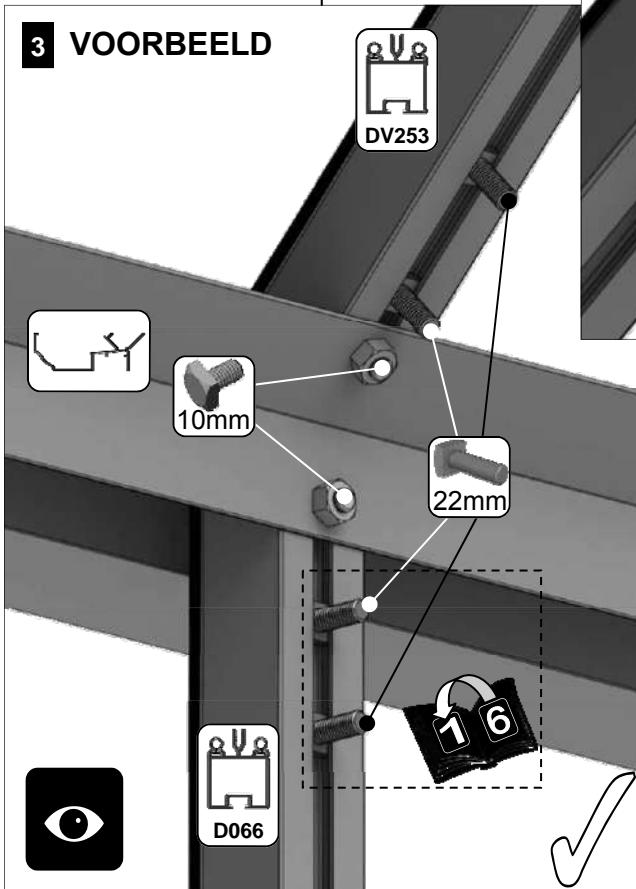
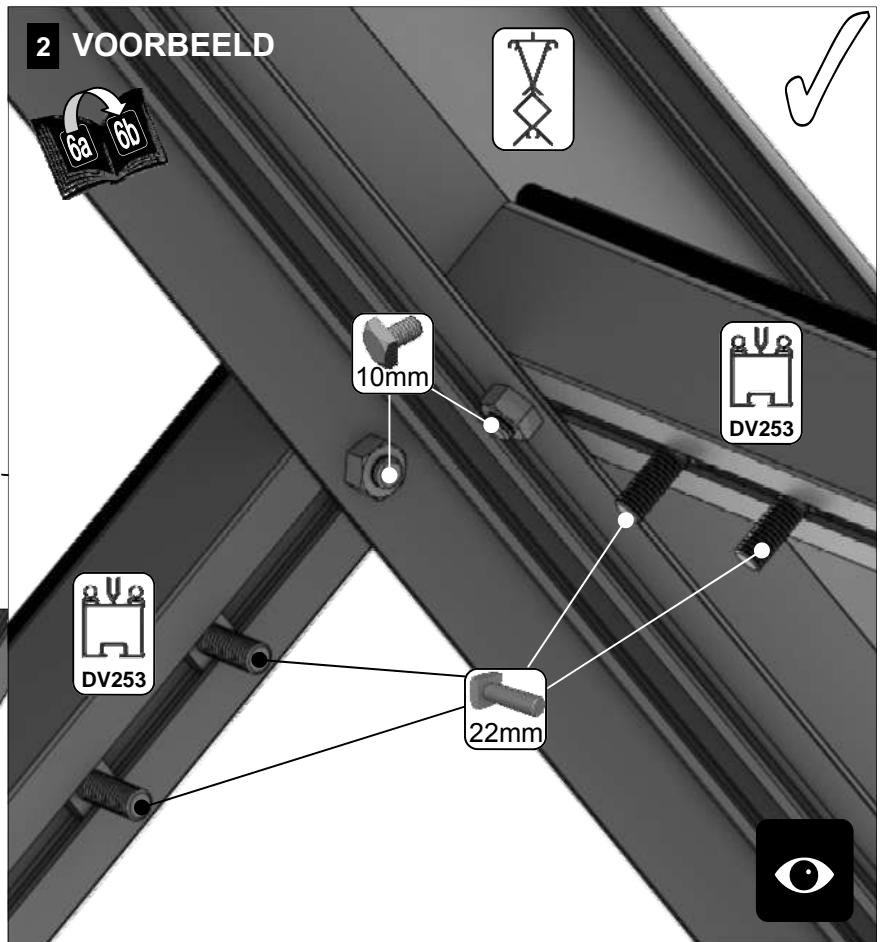
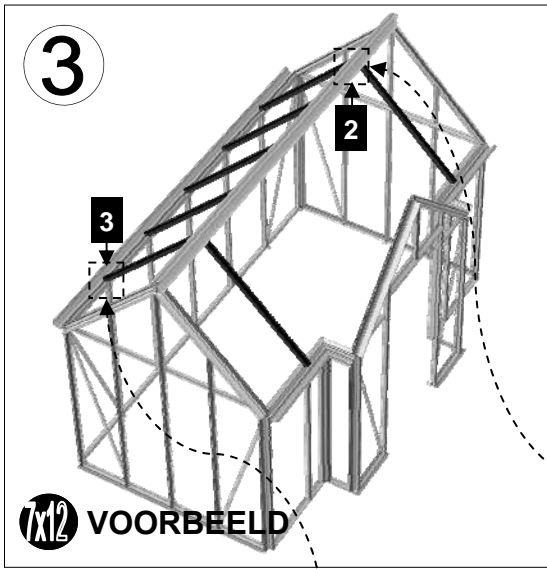






DAK HOOFDGEBOUW 7x8 7x12			
Part No	mm	Quantity	
DV100	n/a	3	7
DV201	2517	1	
DV203	3757		1
DV253	1345	3	7
D227 Rubber	1000	9	19
SYBOL M6X11		6	14
SYBOL M6X22		12	28
SYNUT M6		24	56

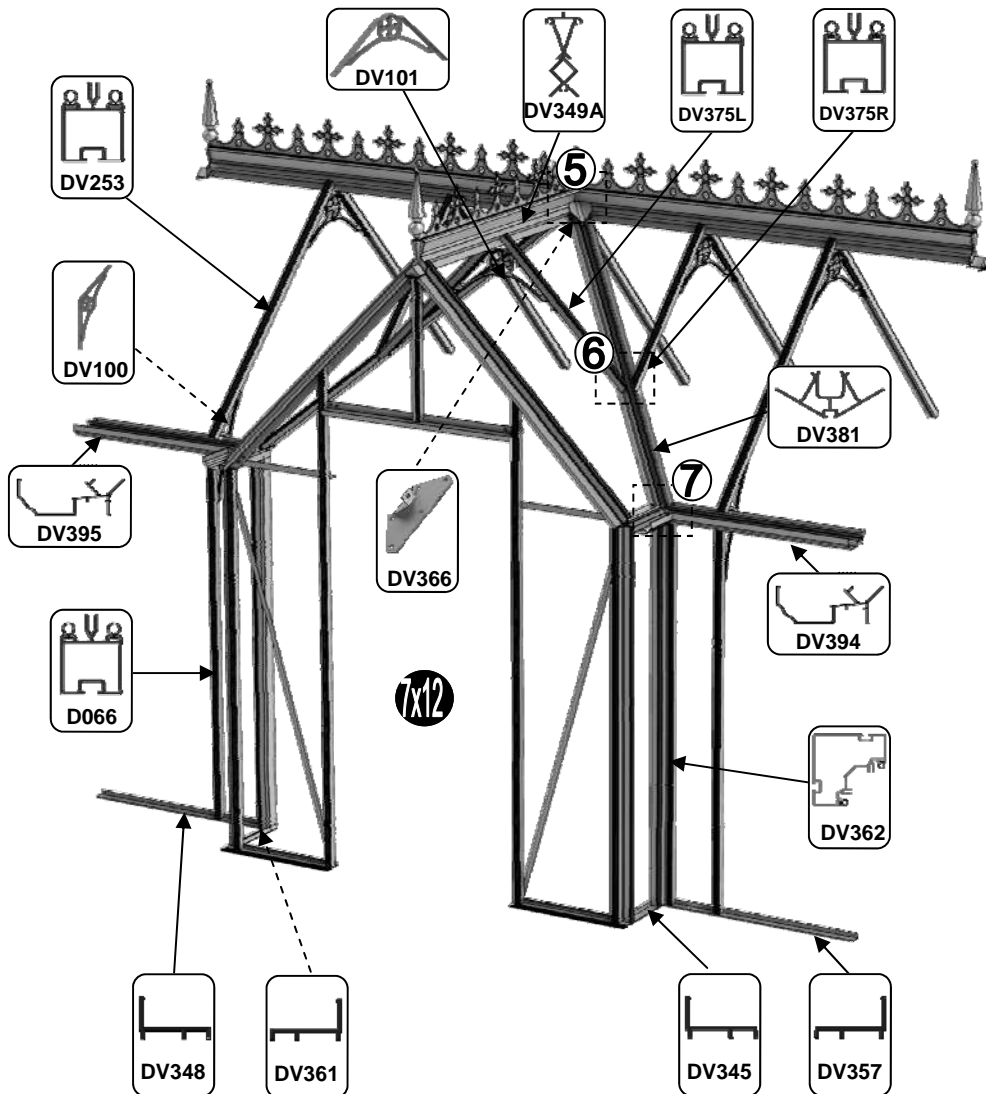
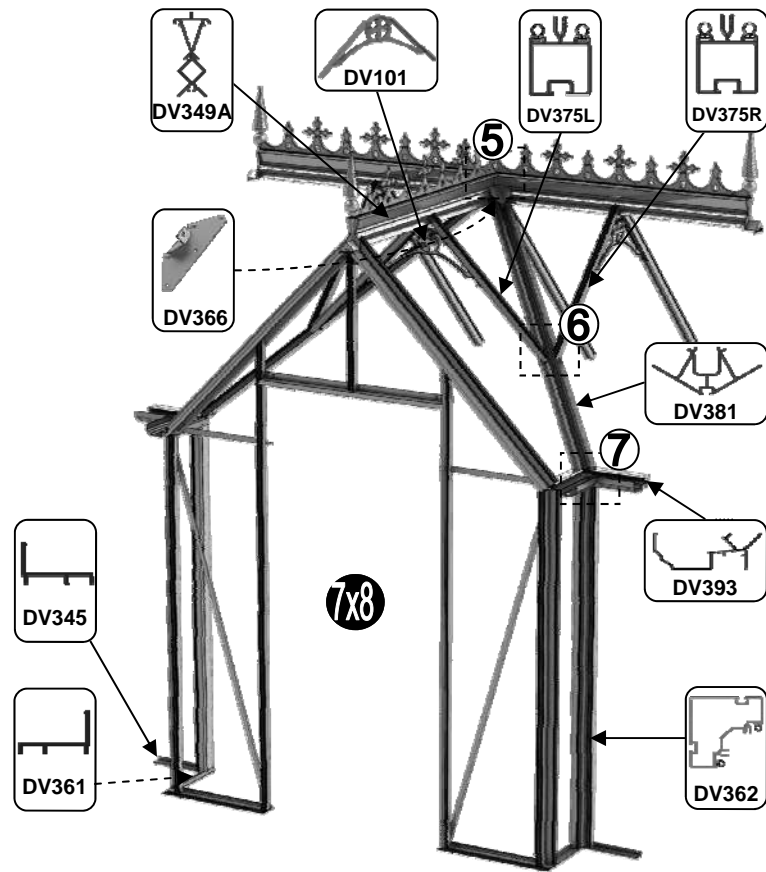


2 Lijm de nokversiering met een lijmkit vast op de nok. Vrijwel altijd dient u een stuk af te zagen. Gebruik hiervoor een ijzerzaag. De eindstukken worden met kleine schroefjes vast gezet en ook deze kunt u het beste van onder af vast lijmen.

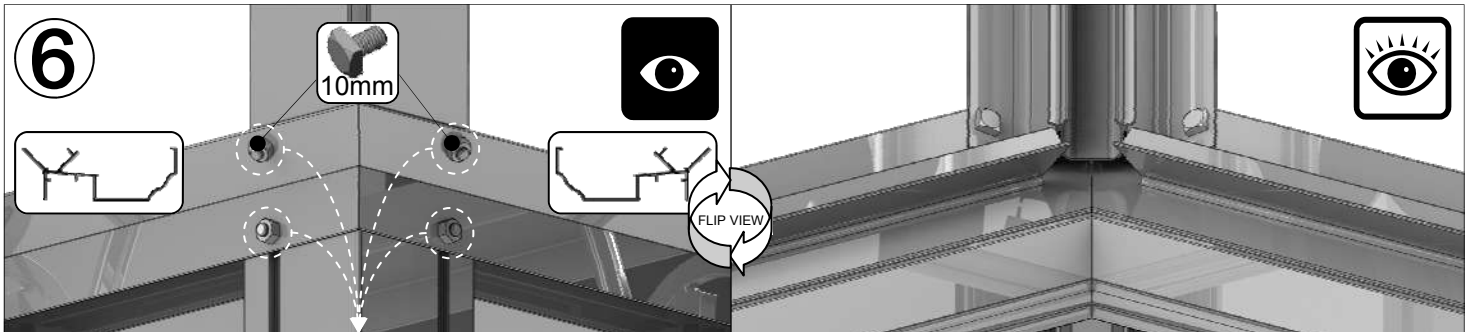
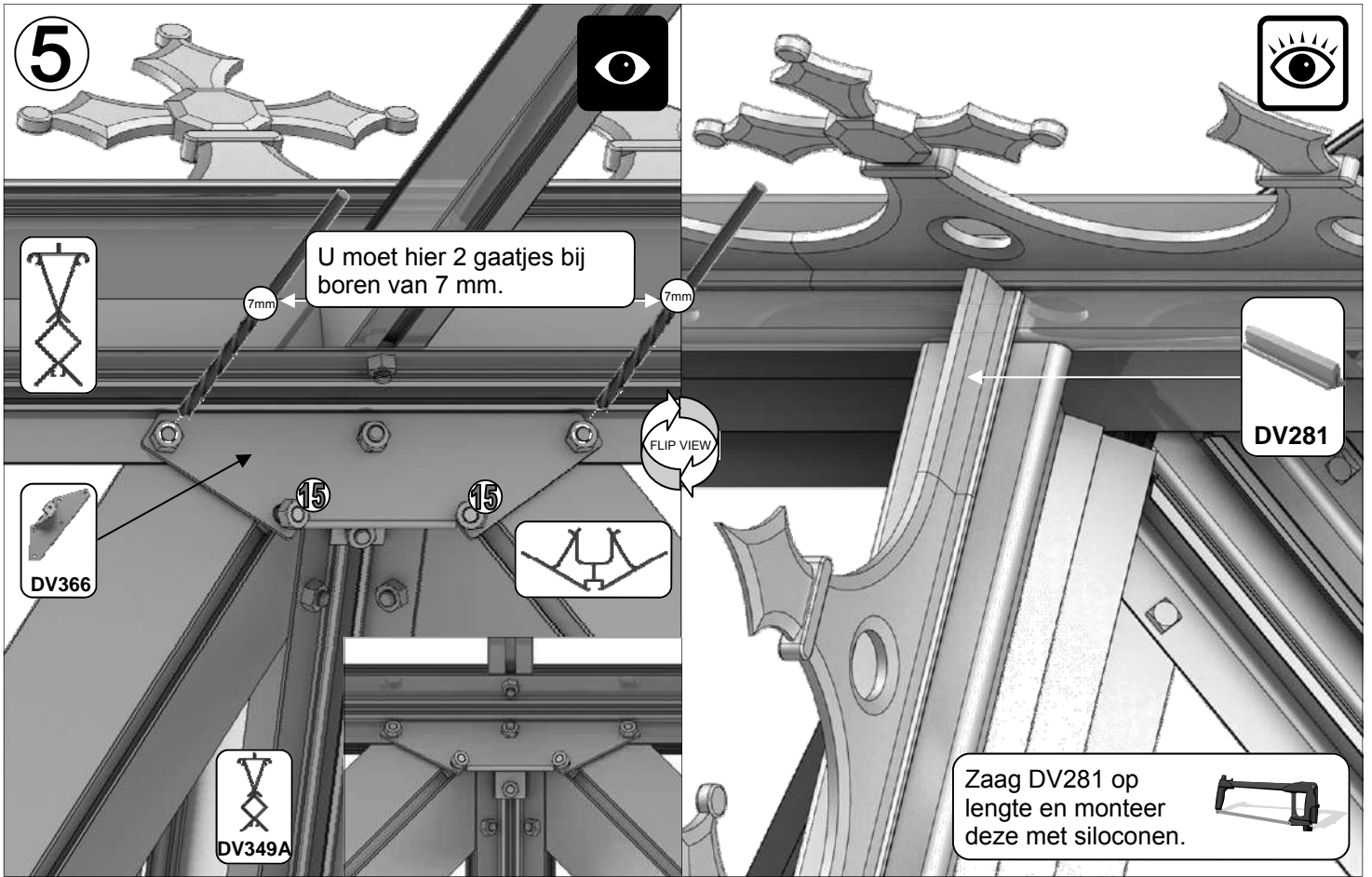




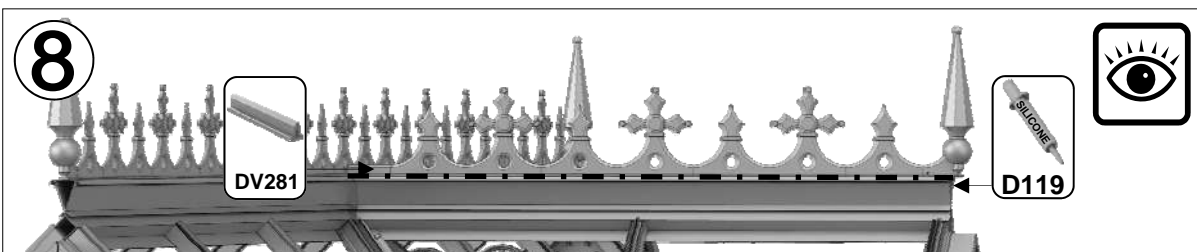
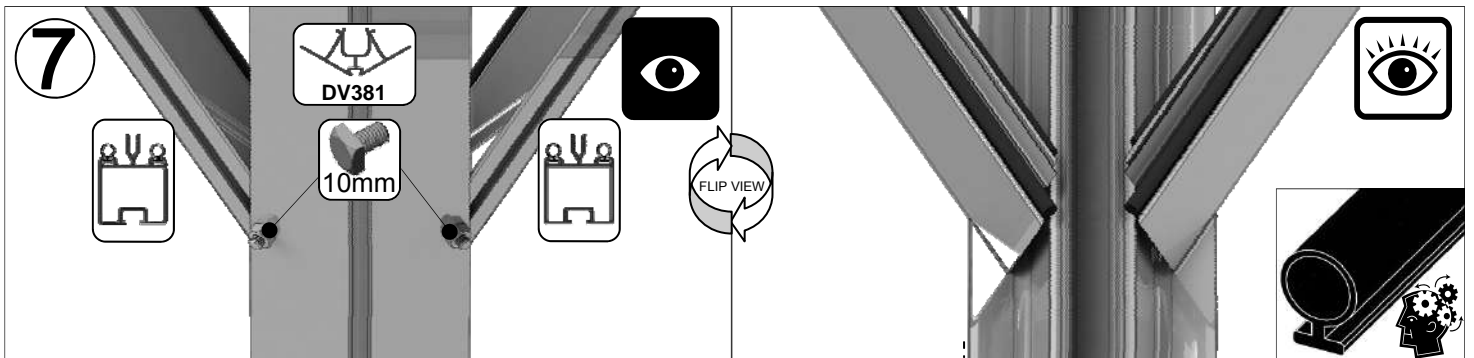
DAK VAN KAPEL		7x8	7x12
Part No	mm	Quantity	
DV101	n/a	3	5
DV349A	1230	1	
DV366	n/a	1	
DV375L	830	2	
DV375R	830	2	
DV381	1668	2	
D227 Rubber	1000	7	
SYBOL M6X11		19	
SYBOL M6X15		2	
SYBOL M6X22		8	
SYNUT M6		29	



6b



BELANGRIJK: De haakse goot is een gelast onderdeel. Tijdens het lassen kan er vervorming ontstaan in de goot waardoor de gaten niet 100% overeenkomen met de profielen die eraan bevestigd moeten worden. Daarom kan het nodig zijn om ze op te boren zodat ze aansluiten op de DV362 en DV381. Door een 8 mm boor te gebruiken om de standaard 7 mm gaten te vergroten, krijgt u iets meer speling bij het monteren.



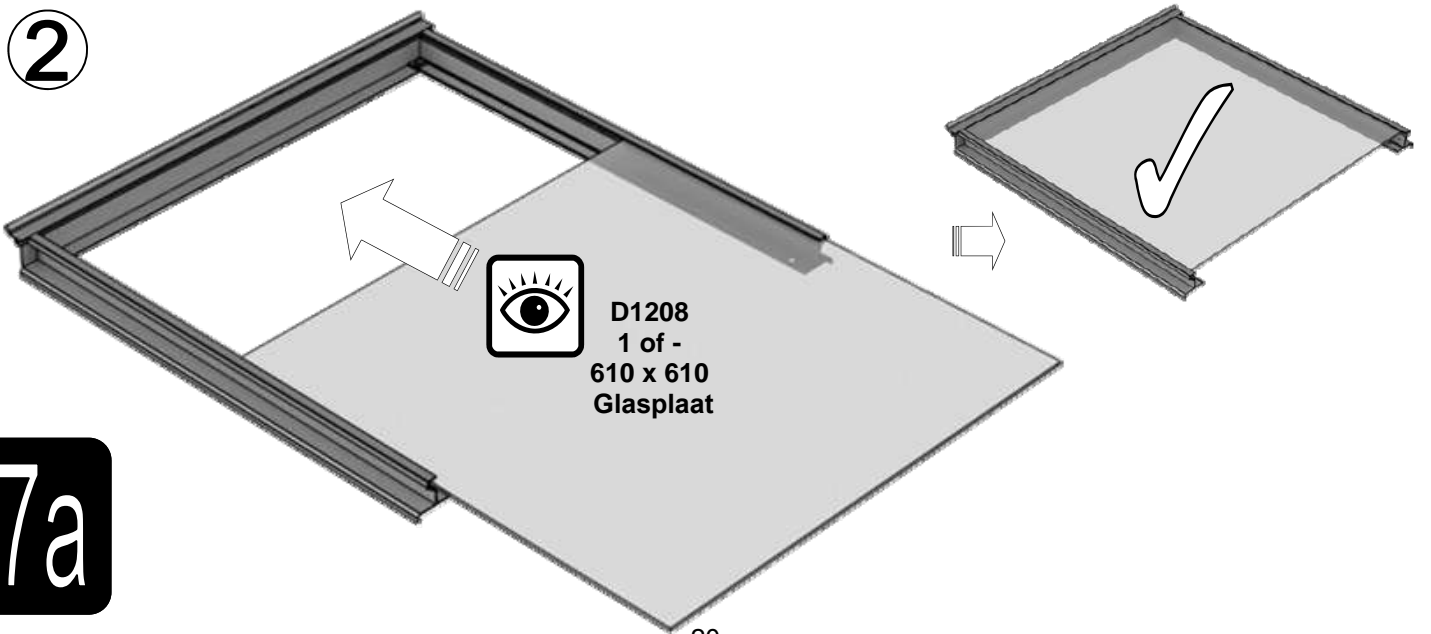
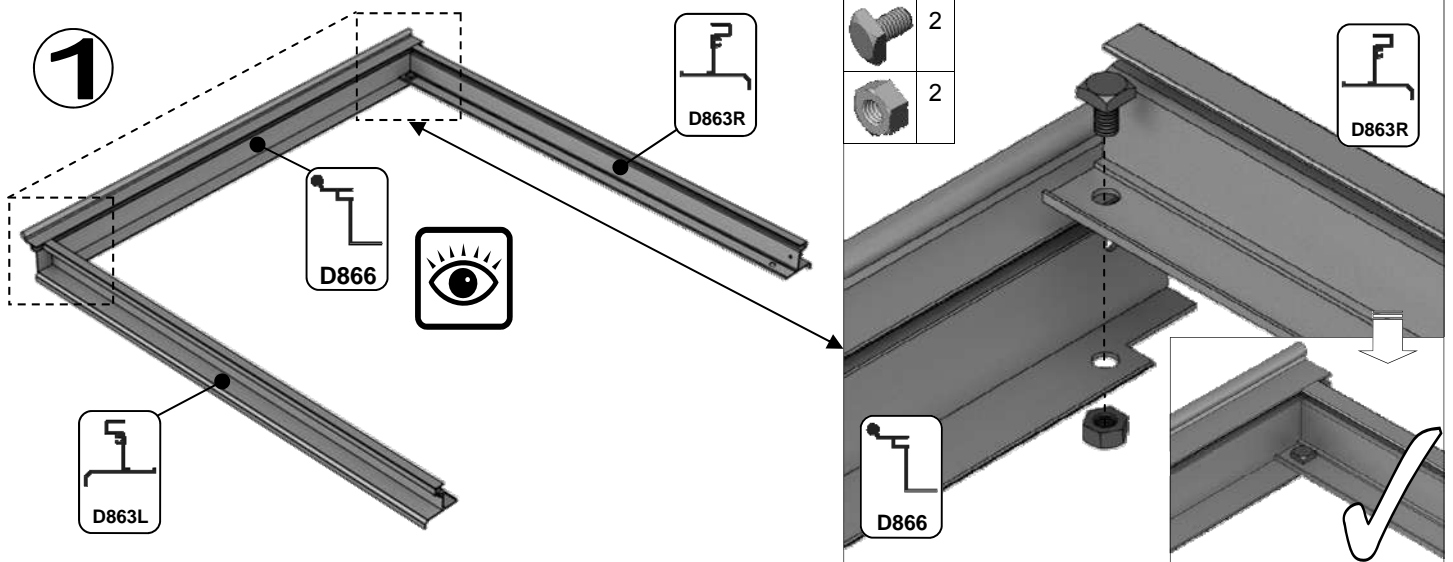
6b



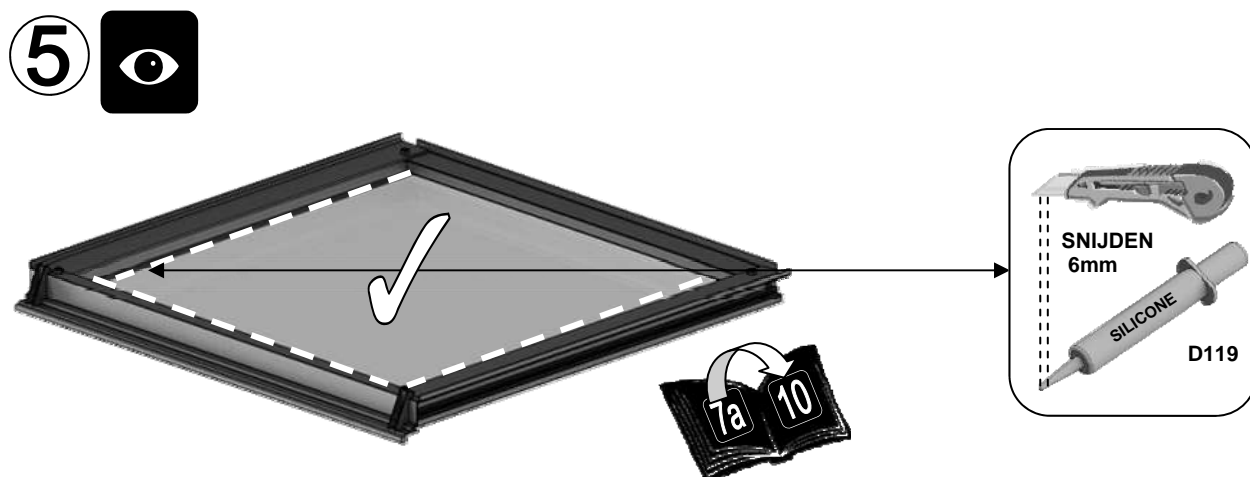
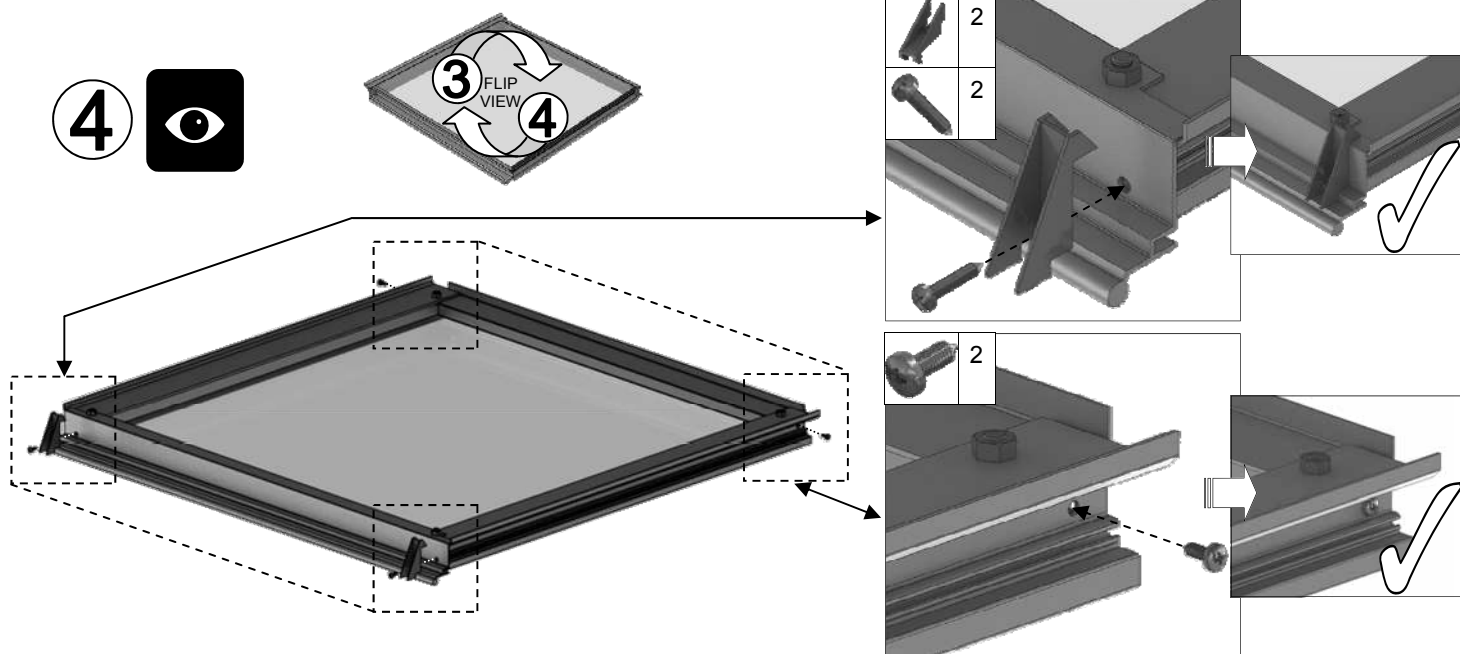
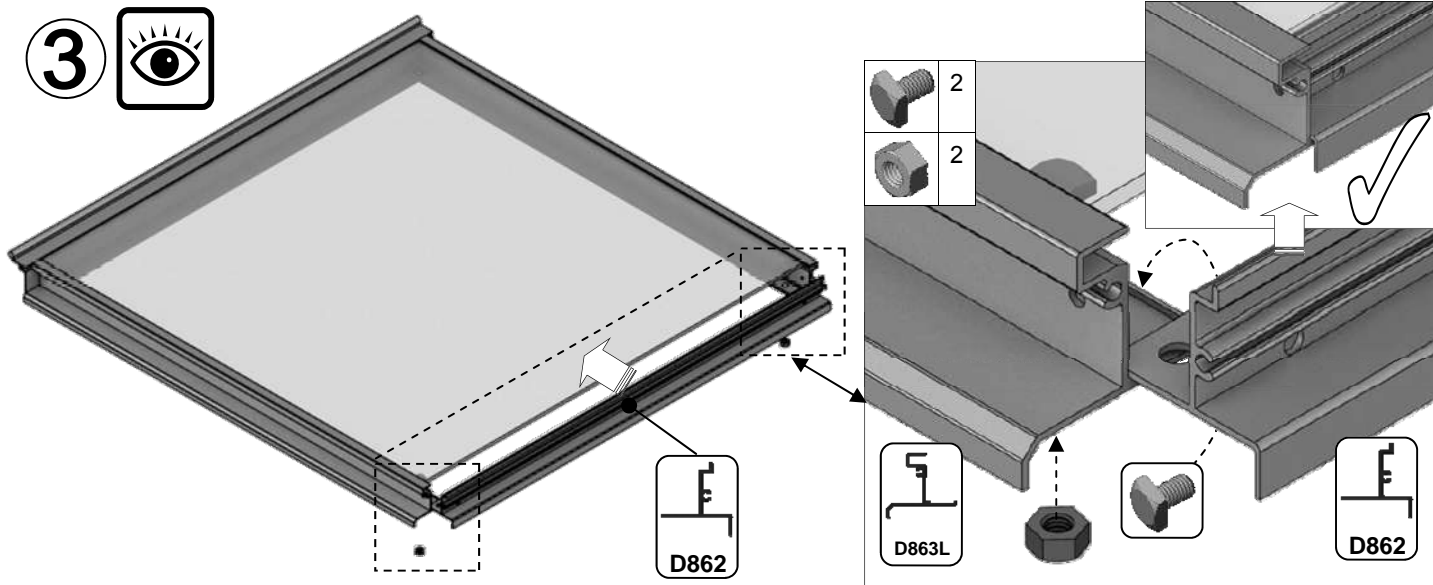
D1208
1 of -
610 x 610
Glasplaat

Part No		mm	Quantity
D866		639	1
D863L		613	1
D863R		613	1
D862		593	1

Part No		mm	Quantity
D220 PLUS SCREW		N/A	2
D205		N/A	2
SYBOL M6X11		10	4
SYNUT M6		M6	4
8 X 12 S/T FS6017		10	2
8 x 19 S/T FS6018		19	2








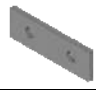
7a



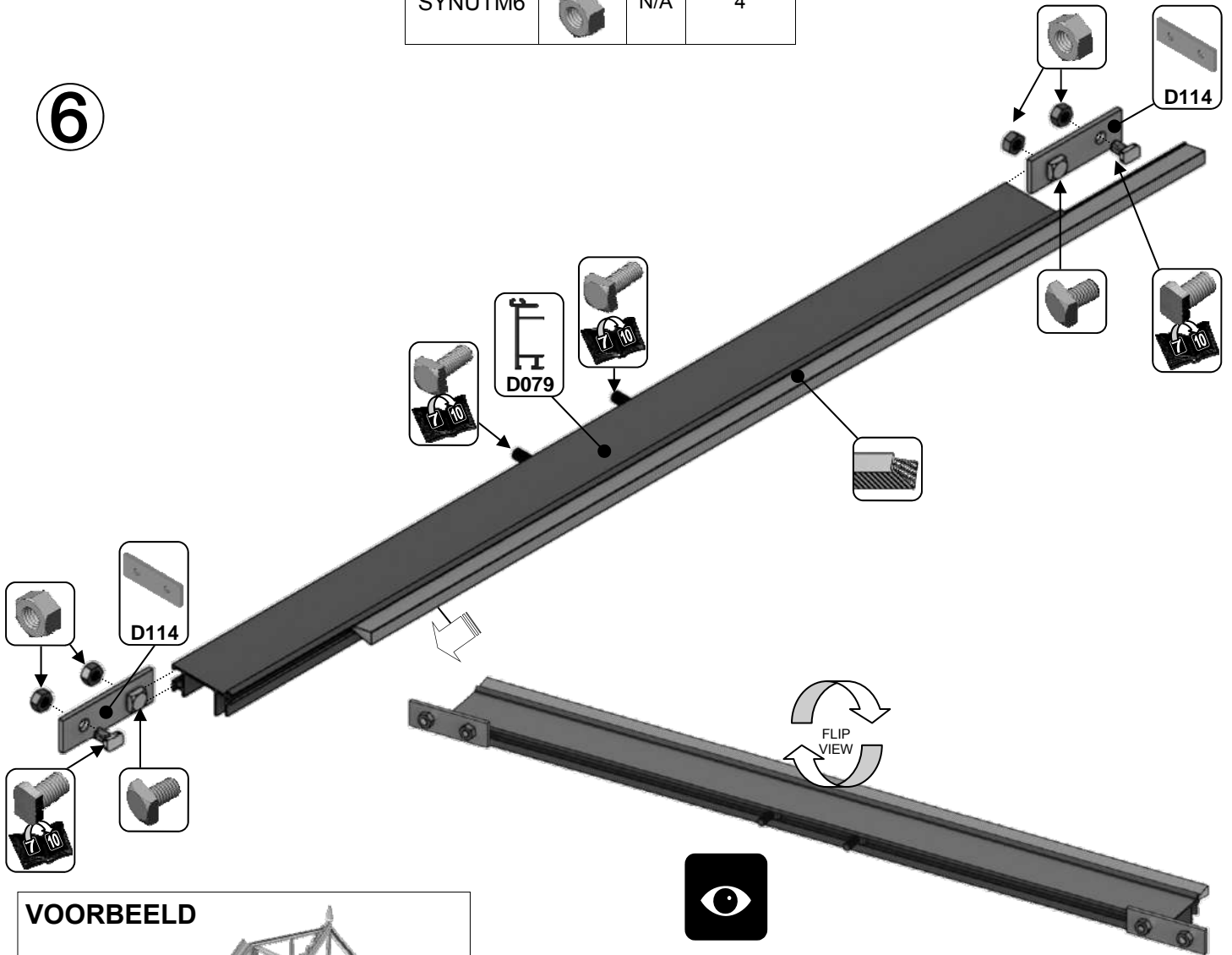
7a

1 Raamdorpel = {

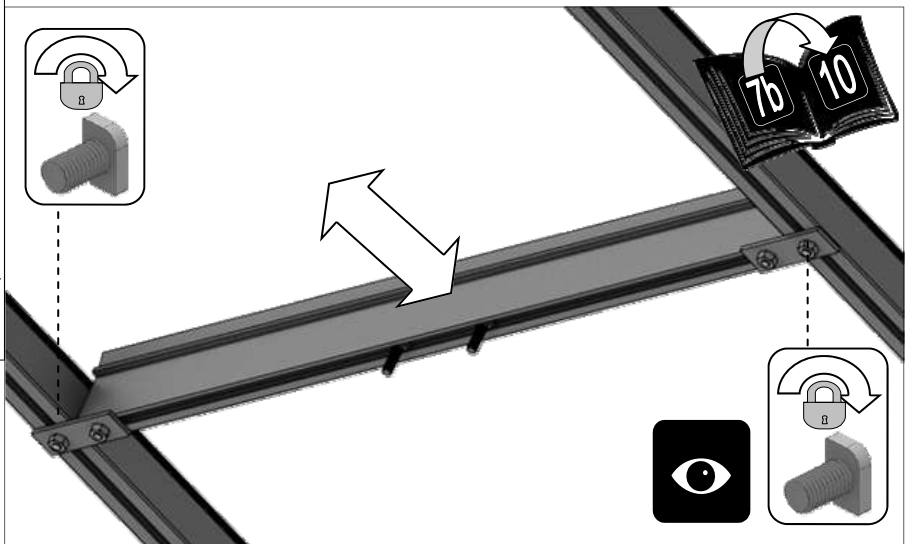
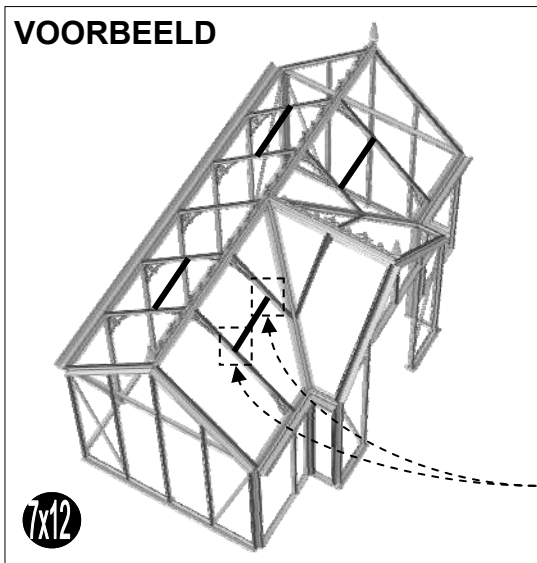
Part No		mm	Quantity
SY-BOLM6X11		10	2
SY-BOLM6X15		15	2
SYBOLM6 X11CROP		10	2
SYNUTM6		N/A	4

Part No		mm	Quantity
D079 PLUS FLUFF		590	1
D114		N/A	2

6



VOORBEELD

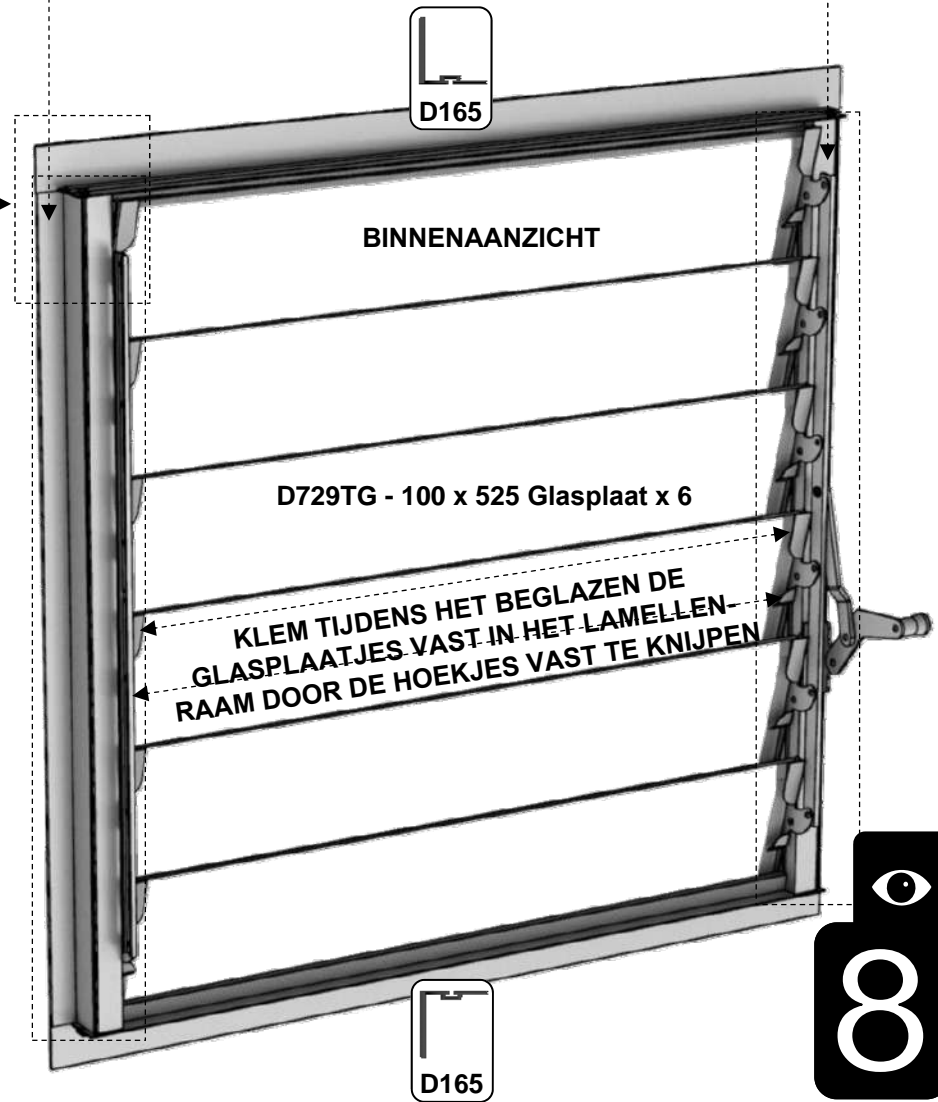
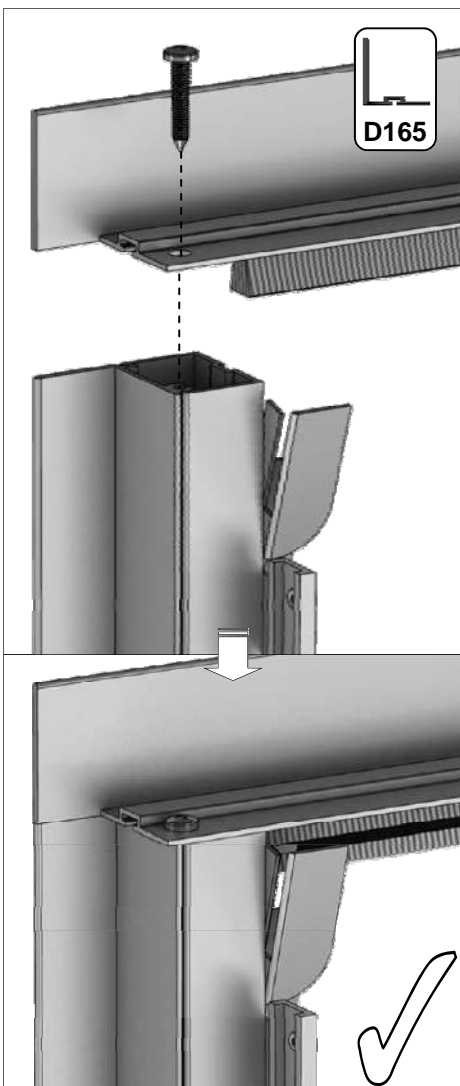
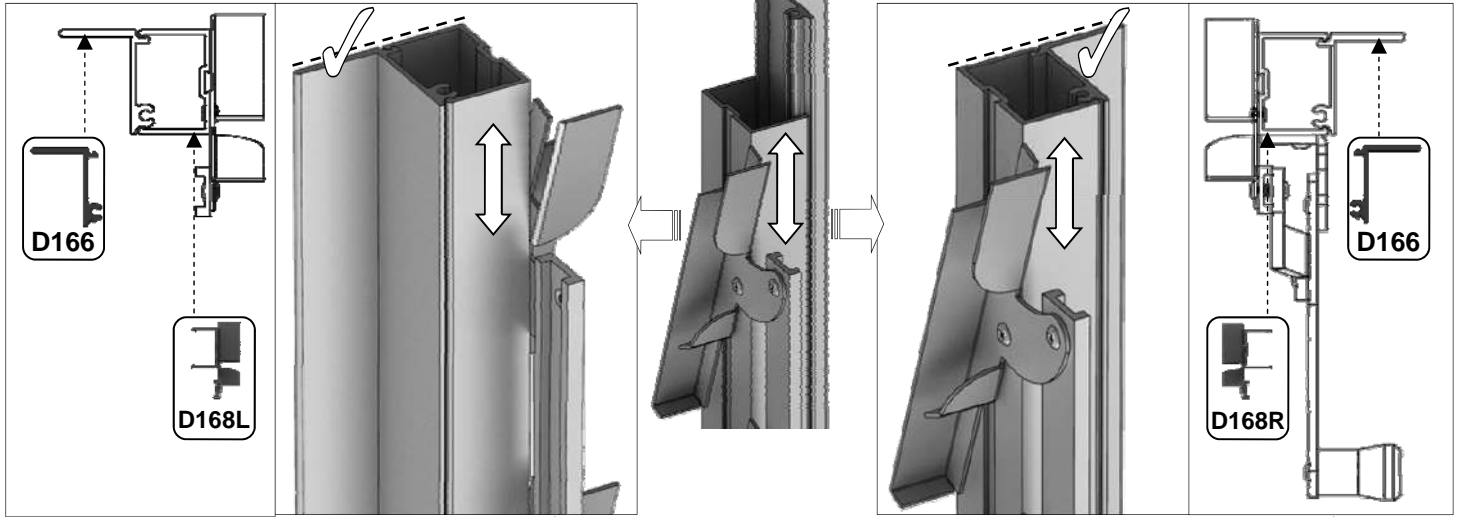


7b



Optioneel lamellenraam = {

Part No		mm	Quantity
D168L		552	1
D168R (handle)		552	1
D165		612	2
D166		552	2
FS6013		12	4

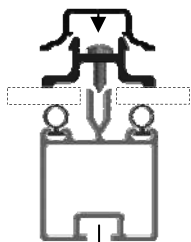
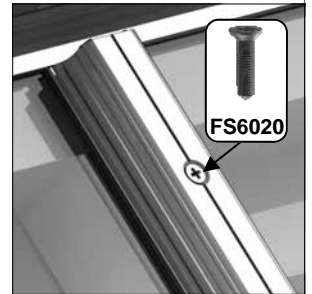
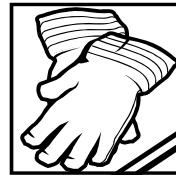


AFDEKLIJSTEN KAPEL		7x8	7x12
PART No	SECTION	SIZE (mm)	QUANTITY
D662		600	1
D812		1660	7 11
DV479		1384	1
DV633L		2173	3
DV633R		2173	3
DV653		1378	3 7
DV660		2612	2
DV675L		863	2
DV675R		863	2
D813			1675
D834	1660		6
DV650	1345		6
D666		602	1
D825		1660	13 17
D826		1677	6
DV480		1384	1
DV634L		2173	3
DV634R		2173	3
DV656		1378	9 13
DV666		2612	2
DV679L		863	2
DV679R		863	2

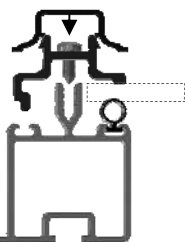
BEGLAZING:

Glas en aluminium kan letsel veroorzaken. Zorg ervoor dat u een veiligheidsbril, handschoenen, veiligheidshelm en geschikt schoeisel draagt tijdens het monteren en beglazen van de tuinkas. Denk eraan dat glas breekbaar is en dat u er voorzichtig mee om moet gaan. Ruim gebroken glas altijd onmiddellijk op en gooi het weg. Gebruik de zwarte dekljsten bijv. D812 en de RVS schroeven om het glas in de kas te monteren. De aluminium dekljsten omsluiten dan de schroefkoppen voor een nette afwerking, bijv. D825.

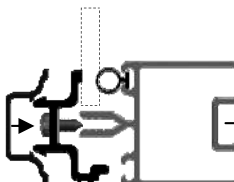
BELANGRIJK: Zorg er voor dat u bij de daksecties een schroef plaatst op ongeveer 25 mm van de onderkant van elke afdekljst (boor indien nodig een extra gat in de PVC dekljst). Zorg ervoor dat de schroeven goed vastzitten om te voorkomen dat het glas kan wegglijden. De aluminium dekljsten op het dak kunnen worden vastgezet met een kleine schroef zodat de aluminium lijst niet kan wegzakken.



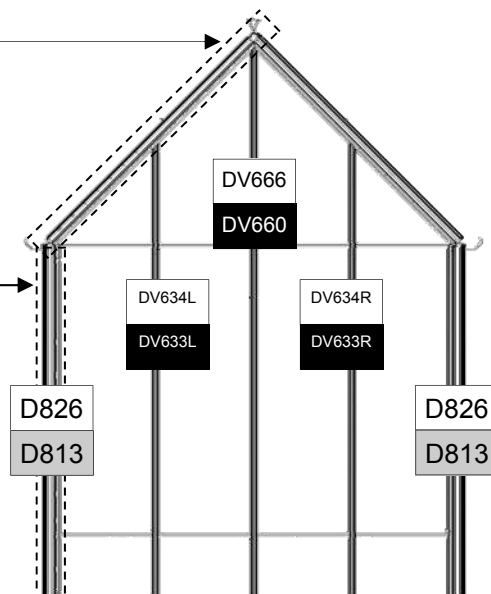
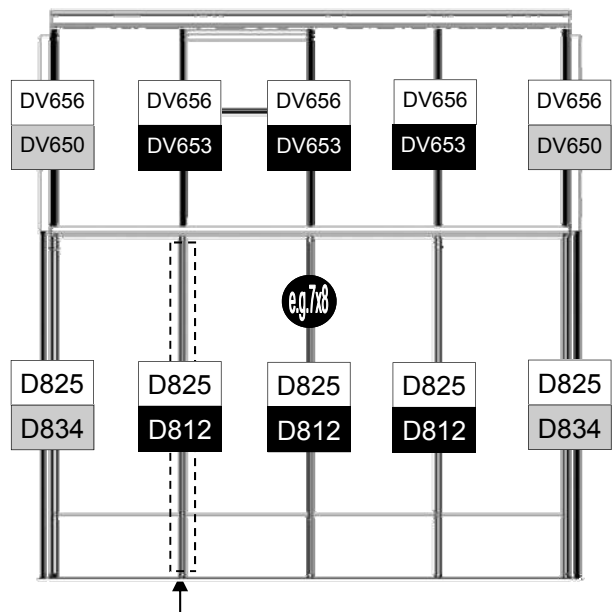
VOORBEELD



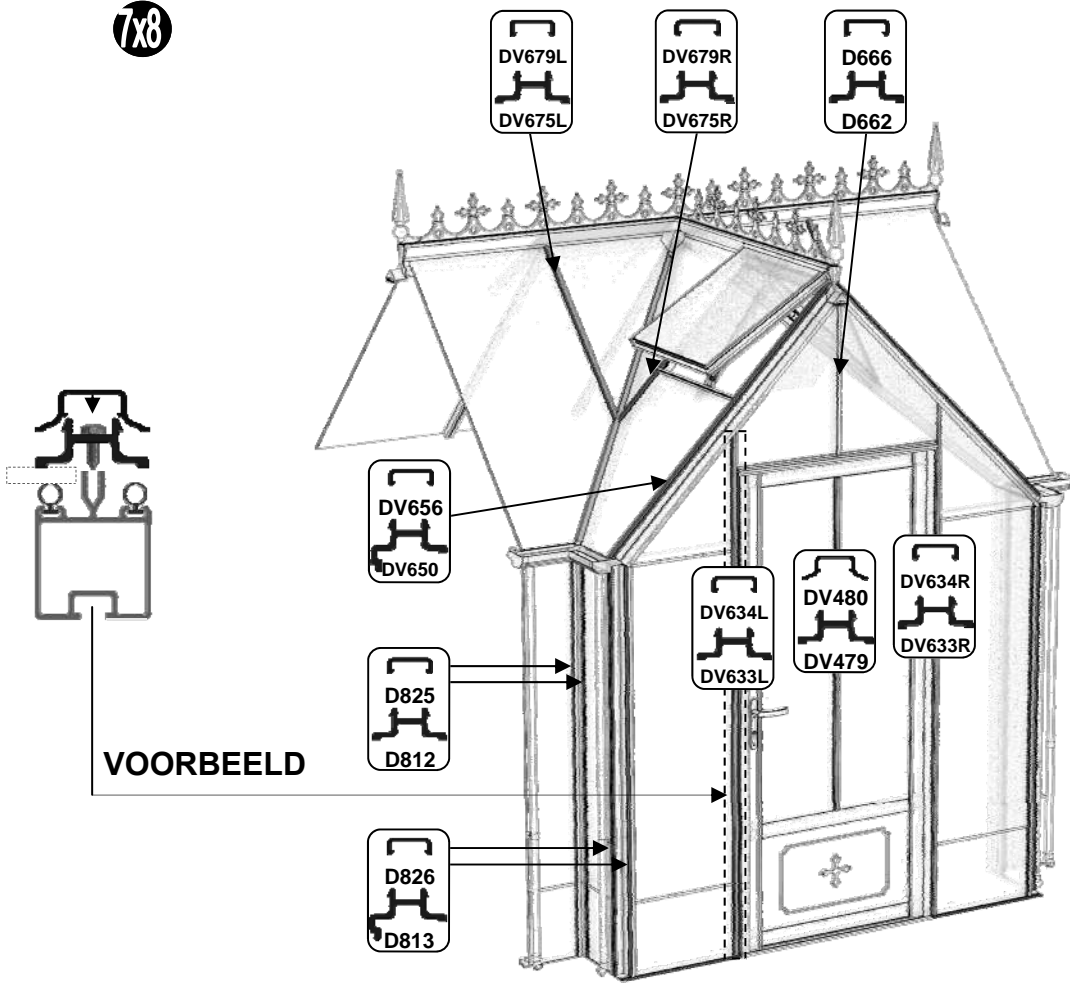
VOORBEELD



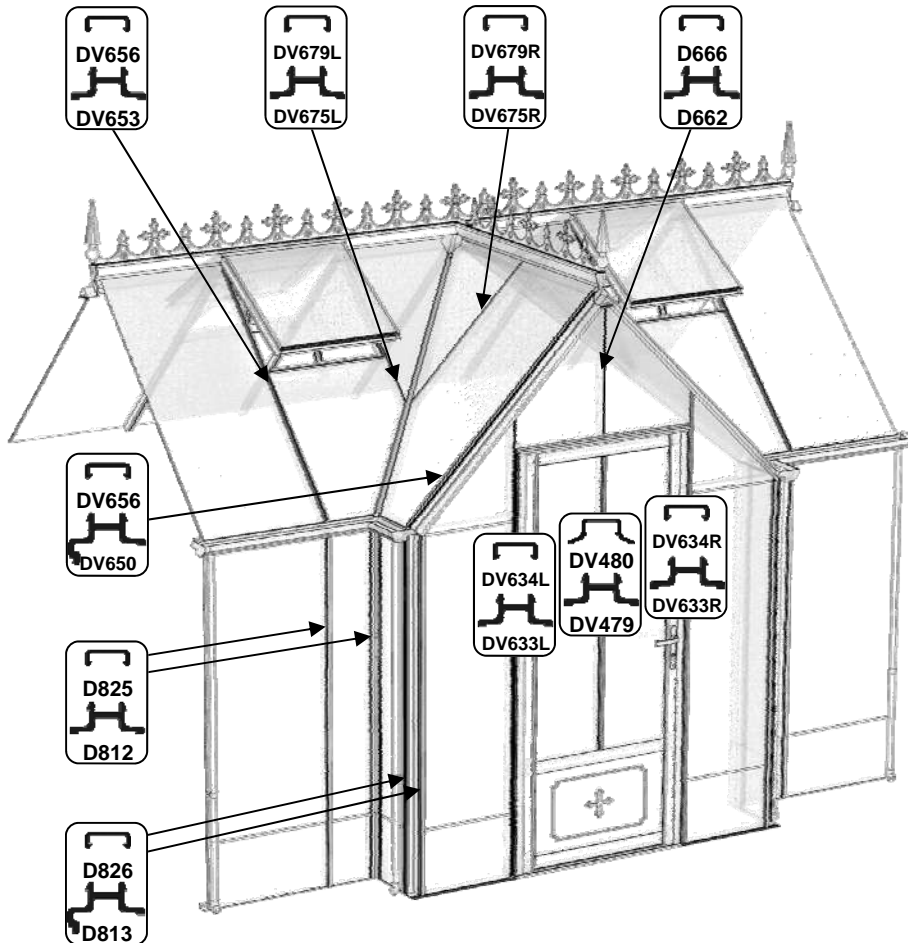
VOORBEELD



7x8



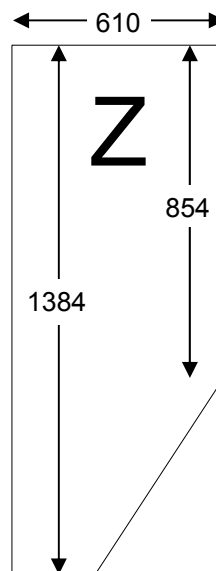
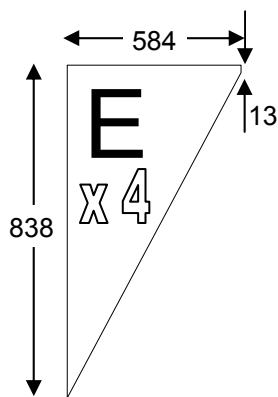
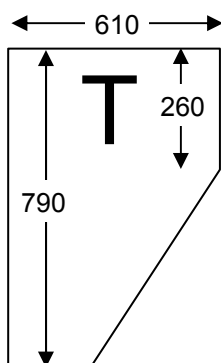
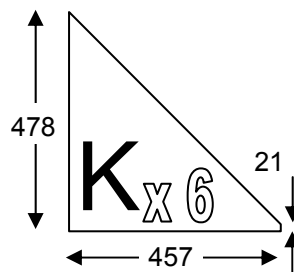
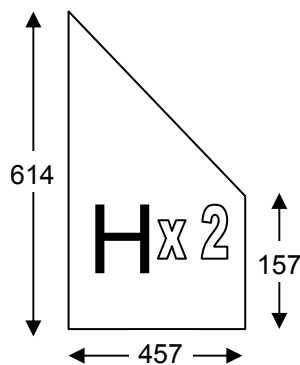
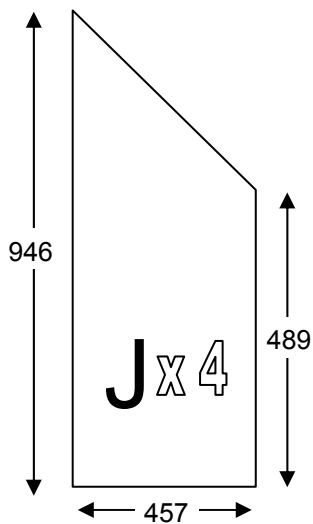
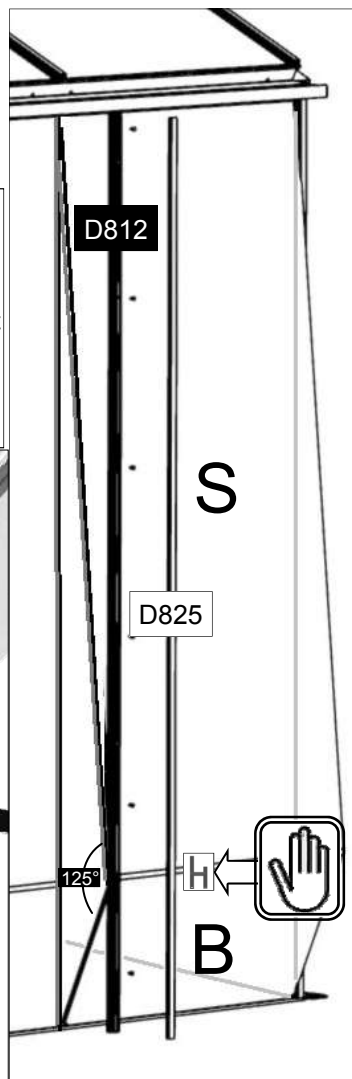
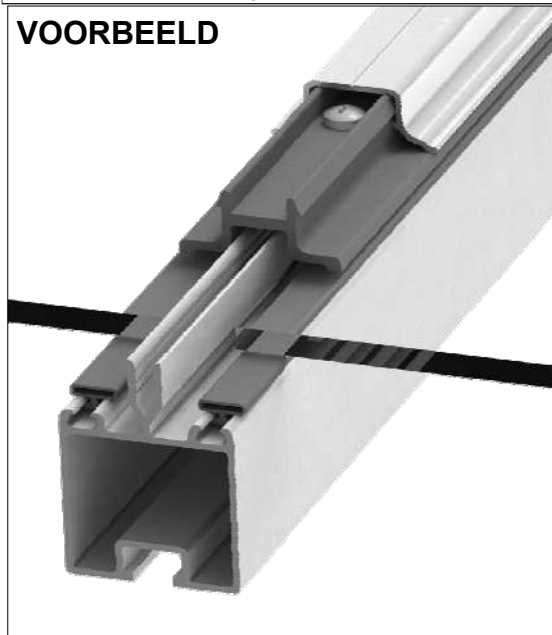
7x12



GLAS		7x8	7x12	
PART No		Size (mm)	QUANTITY	
D729	L	525 X 100	12	
D770	F	457 X 305	10	
D771	G	457 X 1374	10	
D906	M	610 X 762	2	
D1206	S	610 X 1374	2	6
D1208	A	610 X 610	2	4
D1254	B	610 X 305	4	8
DV700	D	357 X 1384	2	
DV706	R	610 X 1384	3	6
DV710	K	ANGLE	6	
DV712	H	ANGLE	2	
DV711	J	ANGLE	4	
DV720	U	610 X 790	1	2
DV725	E	SPECIAL ANGLE	4	
DV737	T	ANGLE	1	2
DV738	V	215 X 305	4	
DV739	W	215 X 1374	4	
DV746	Z	ANGLE	3	2
D223/B		Cut to 904mm	1	
D101 / ROSEPS		610 long (inc cuts to 457&305mm)	28	32

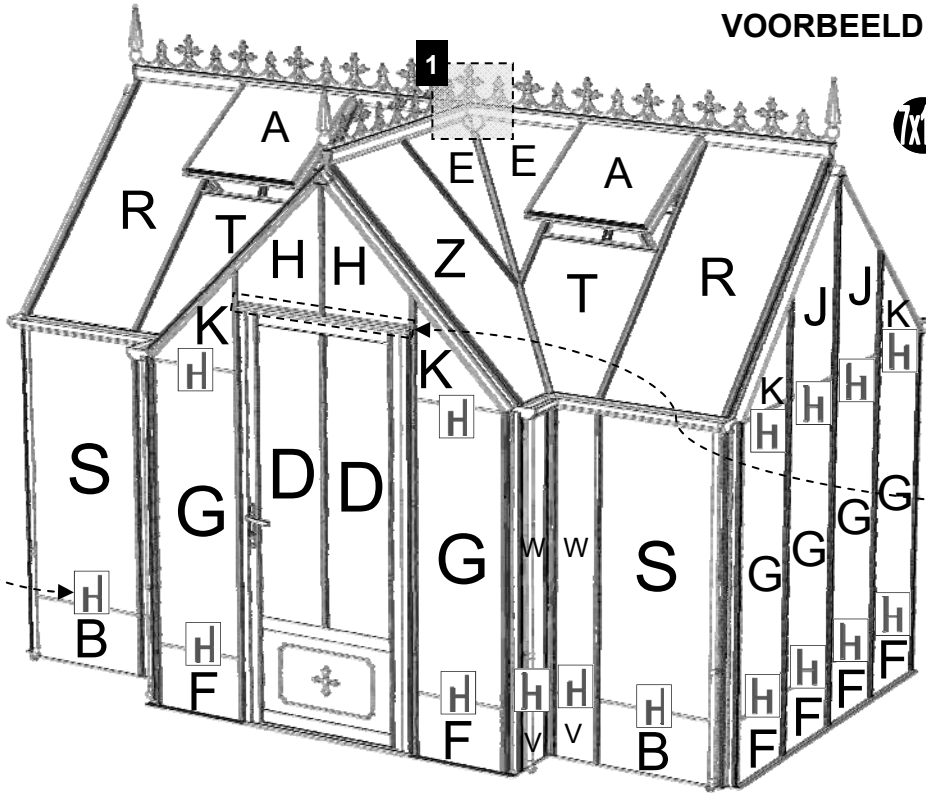
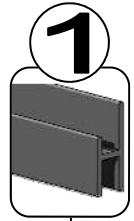
BELANGRIJK: Zorg er voor dat u bij de daksecties een schroef plaatst op ongeveer 25mm van de onderkant van elke afdeklust (boor indien nodig een extra gat in de PVC deklust). Zorg ervoor dat de schroeven goed vastzitten om te voorkomen dat het glas kan wegglijden. De aluminium deklusten op het dak kunnen worden vastgezet met een kleine schroef zodat de aluminium lijst niet kan wegzakken.

VOORBEELD

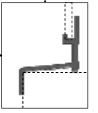
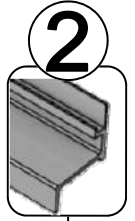




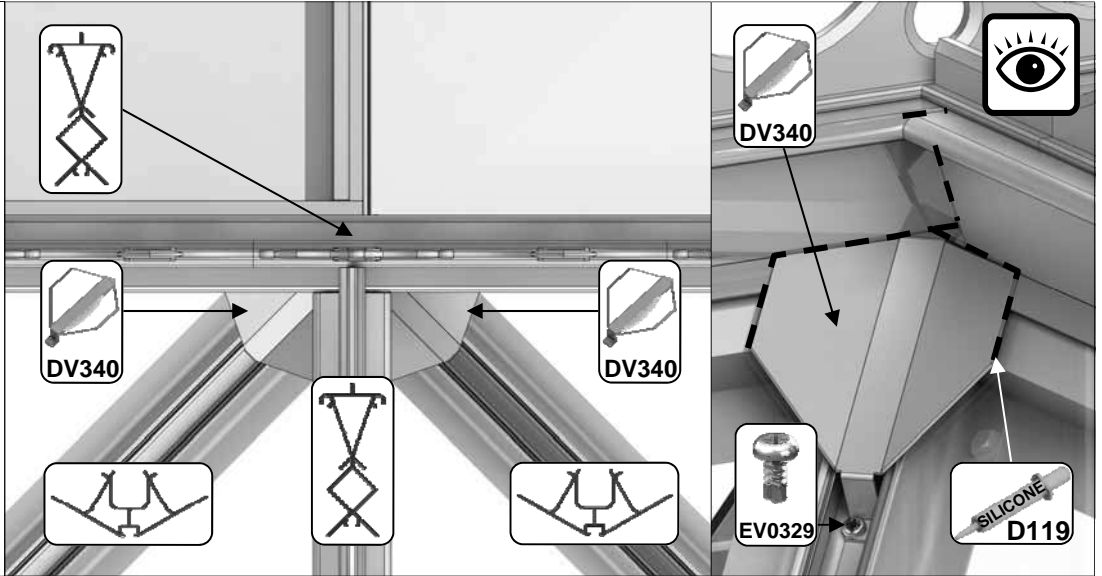
VOORBEELD



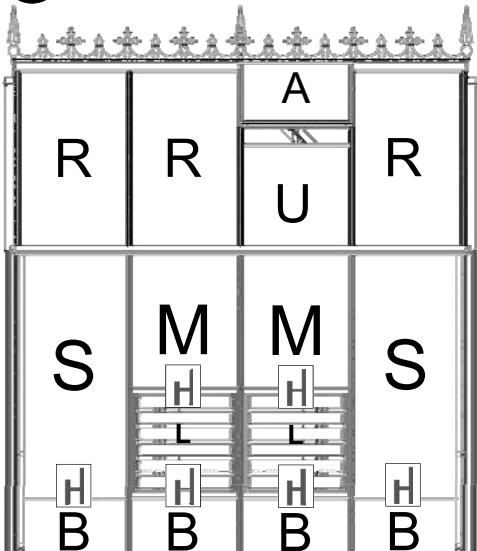
7x12



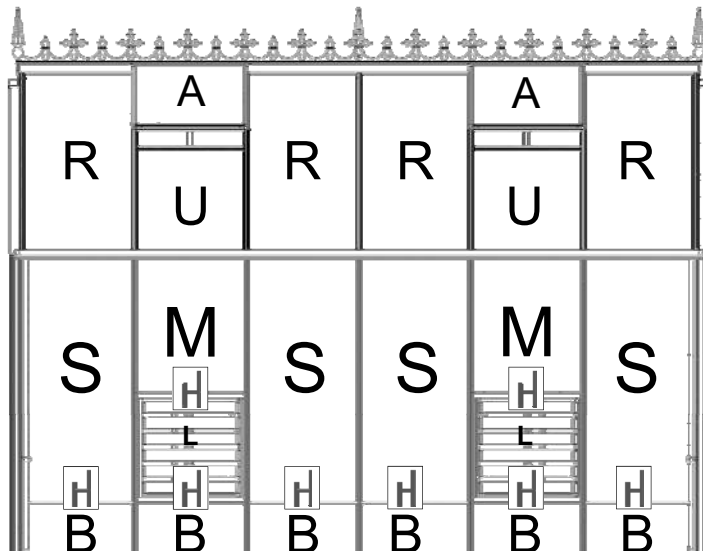
Zodra de beglazing in de kapel is geplaatst, kunnen de onderdelen DV340 2x worden bevestigd. Via de gaten waar de dakramen later geplaatst worden kunt u erbij. Hoewel er zelftappende parkers zijn meegeleverd, is het raadzaam om voor te boren. Tussen onderdeel DV340 en het glas plaatst u de meegeleverde kit zodat er geen lekkages kunnen ontstaan.

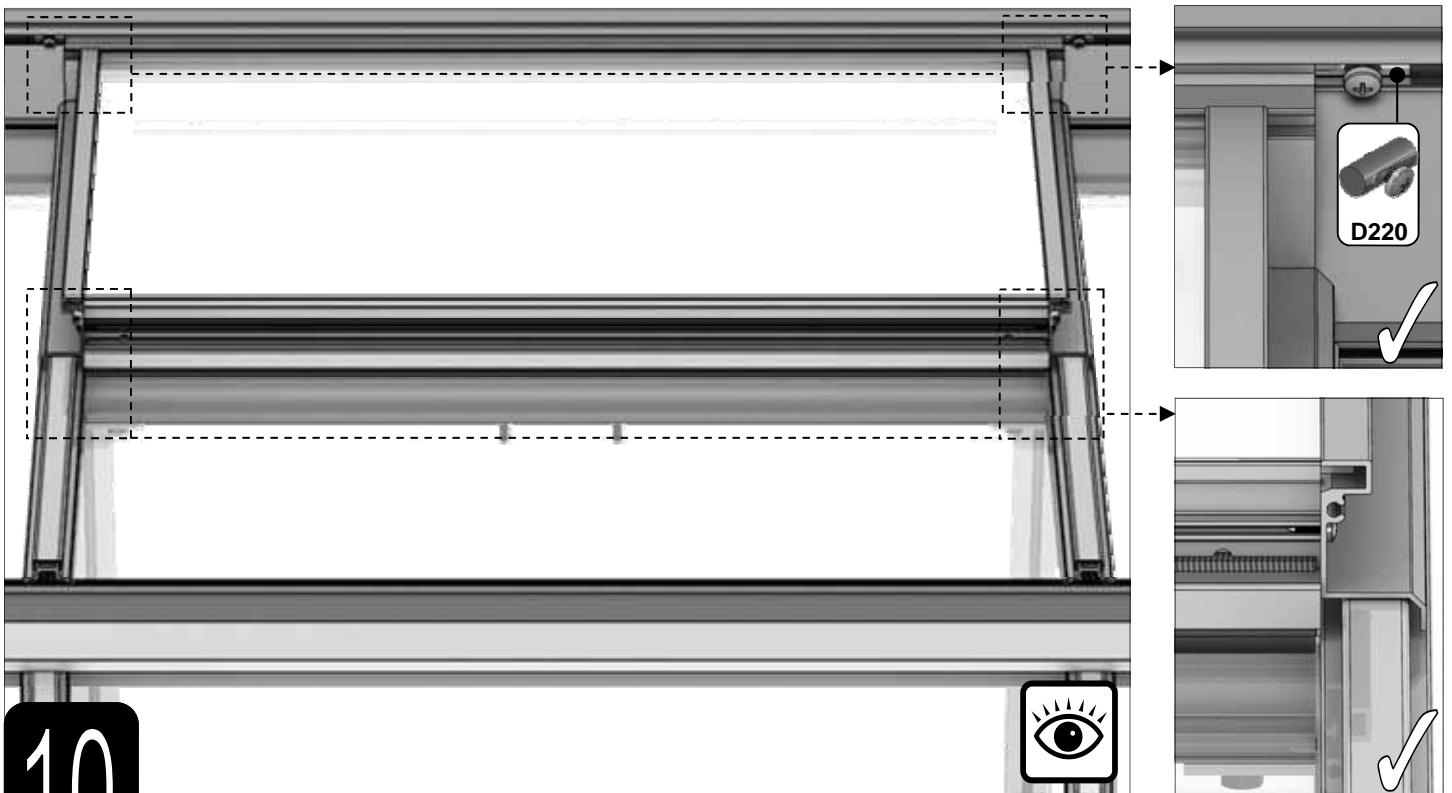
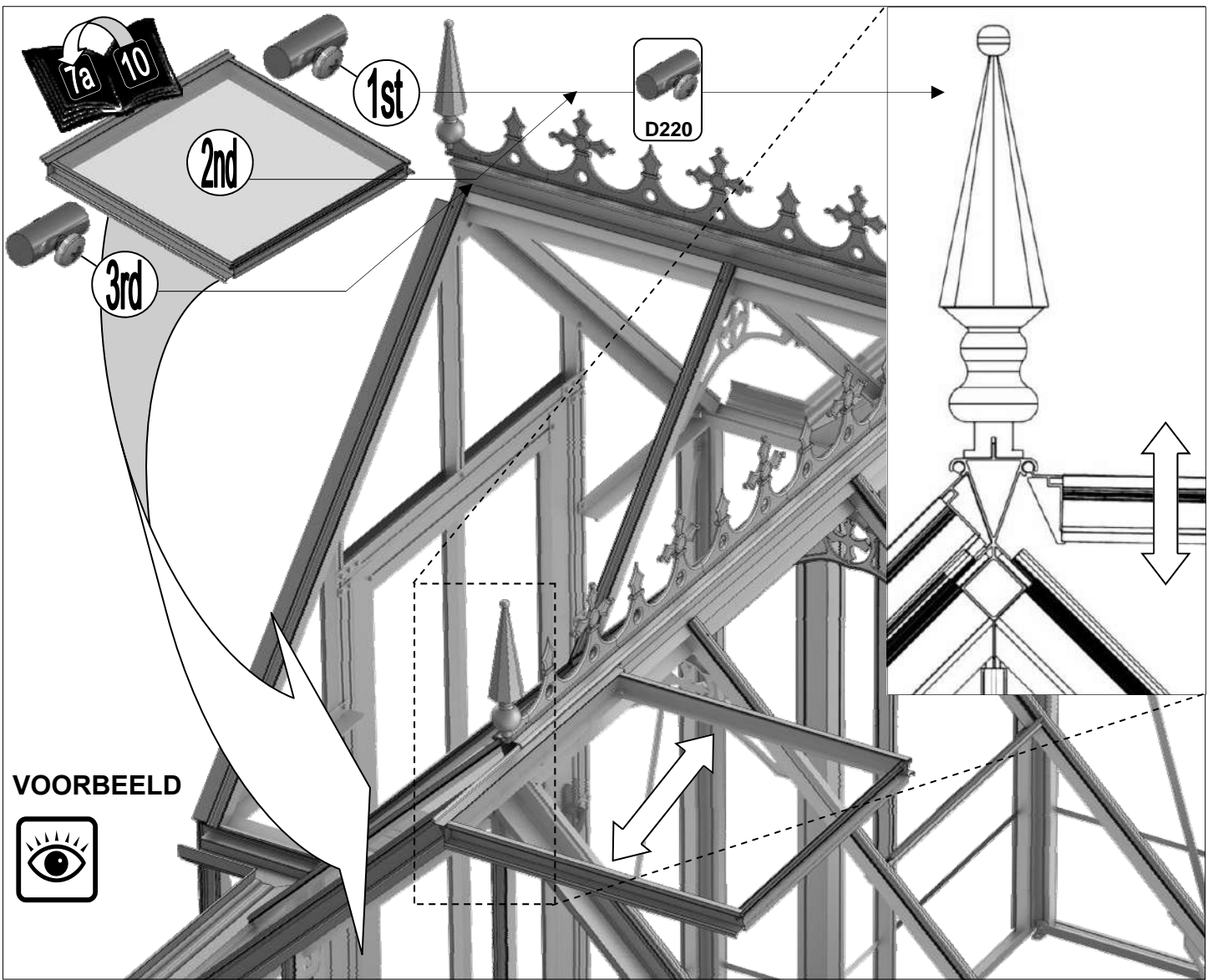


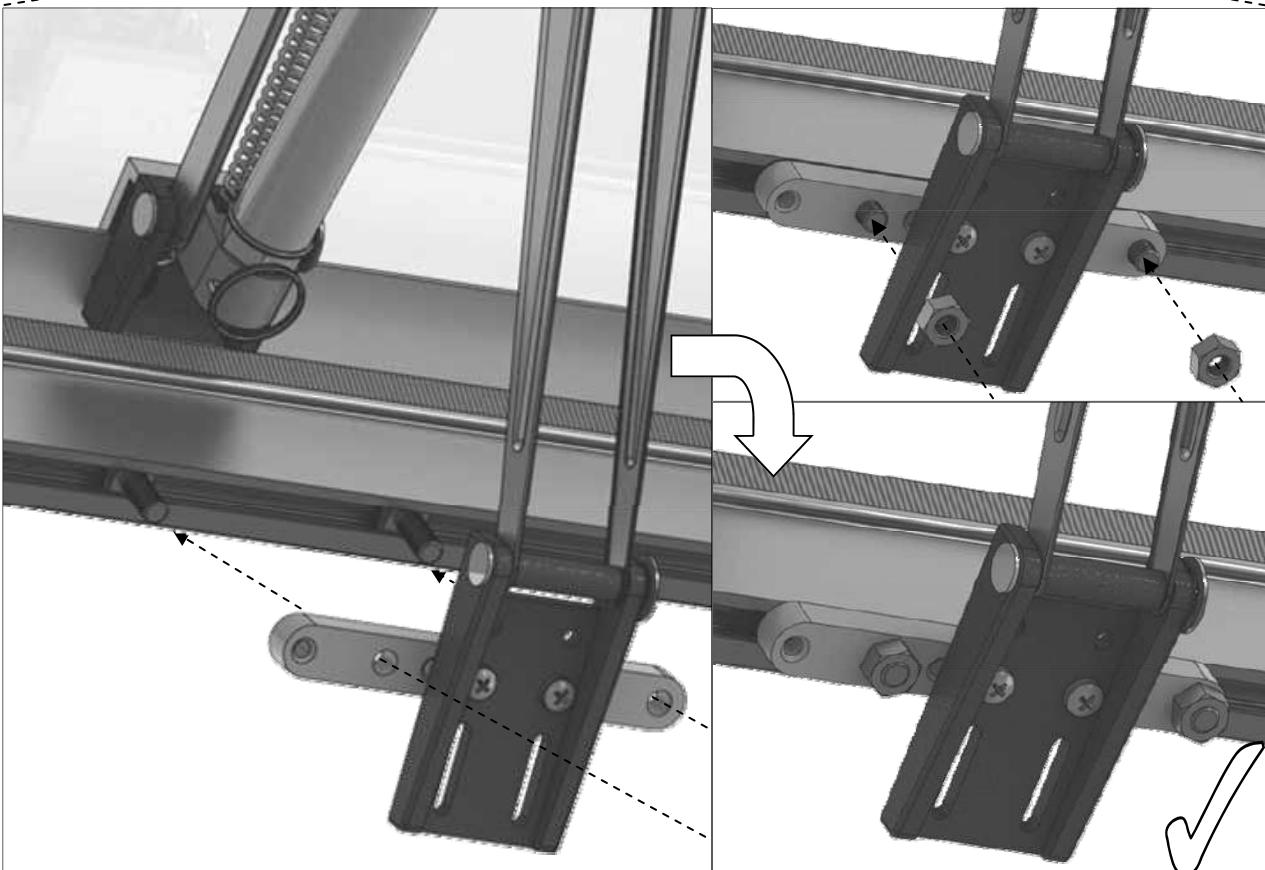
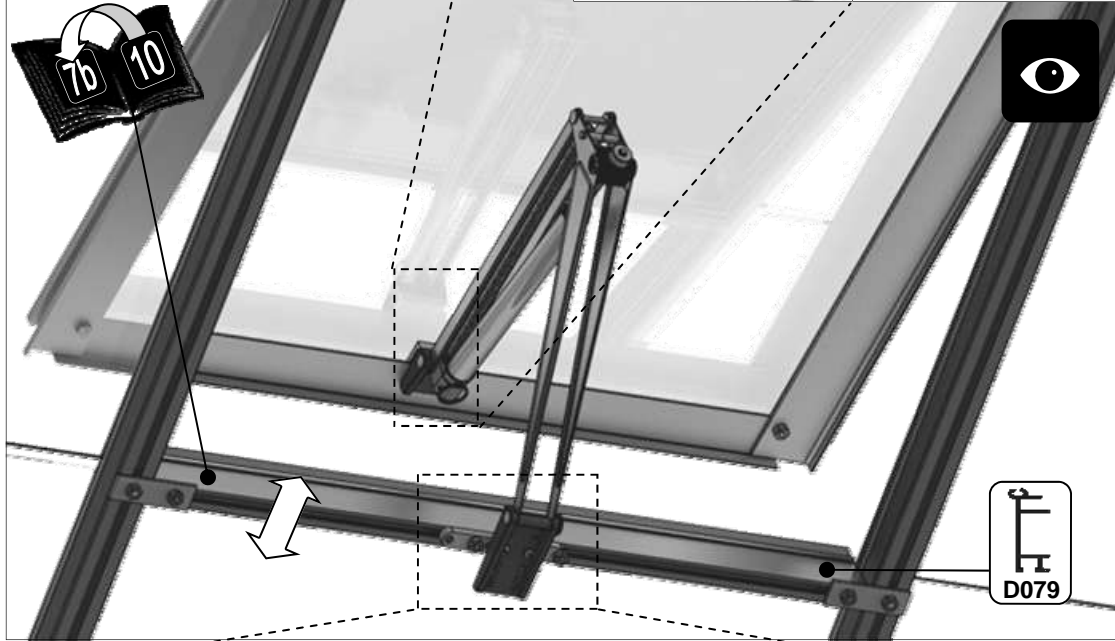
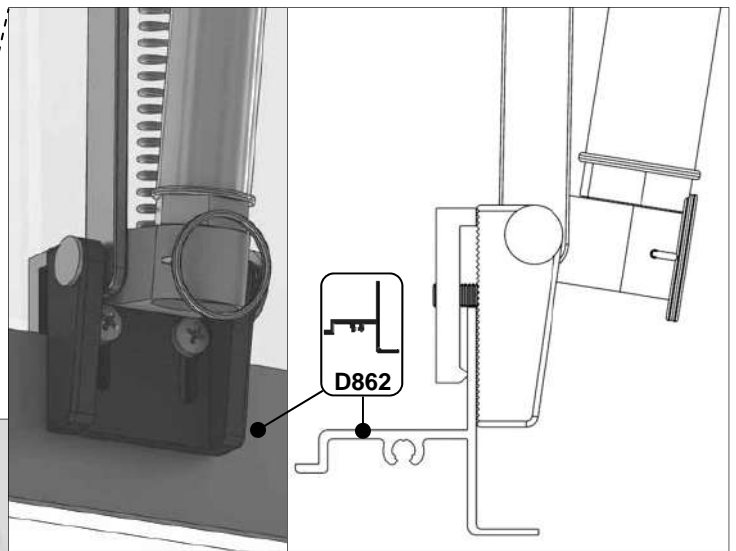
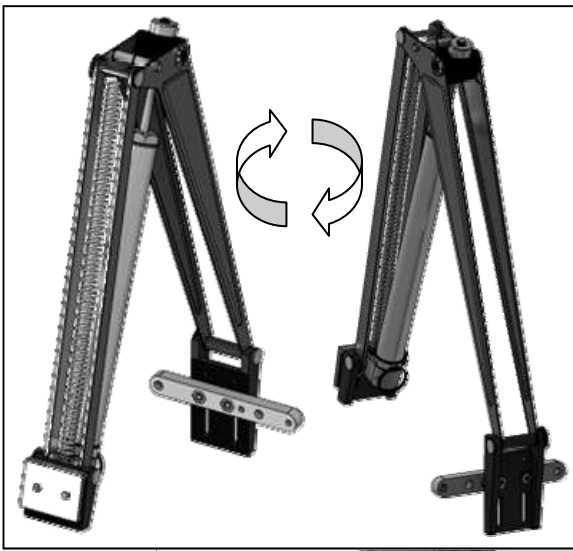
7x8 ACHTERWAND



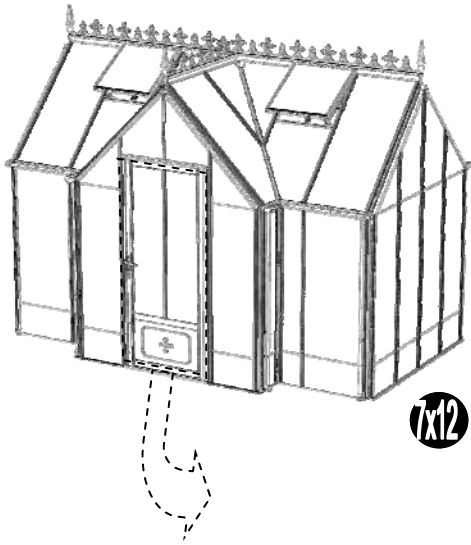
7x12 ACHTERWAND



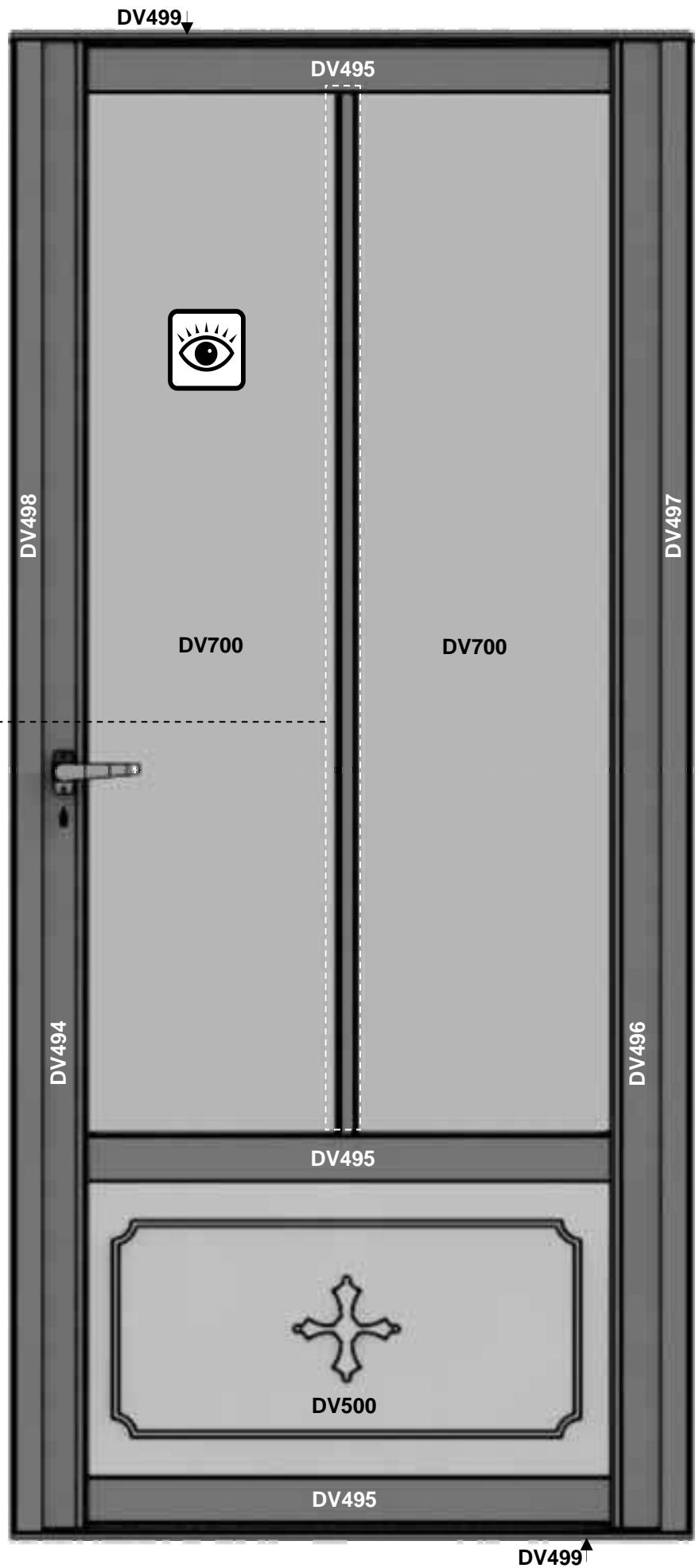
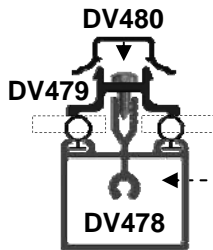




10

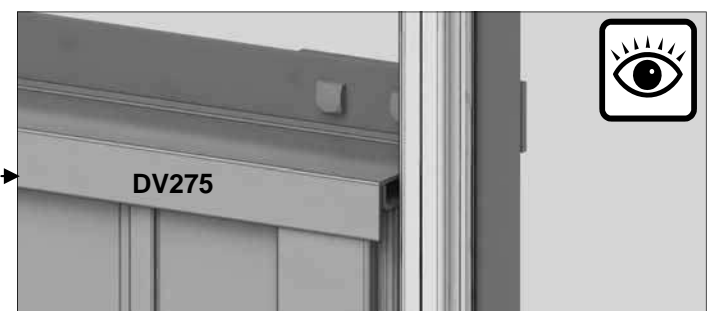
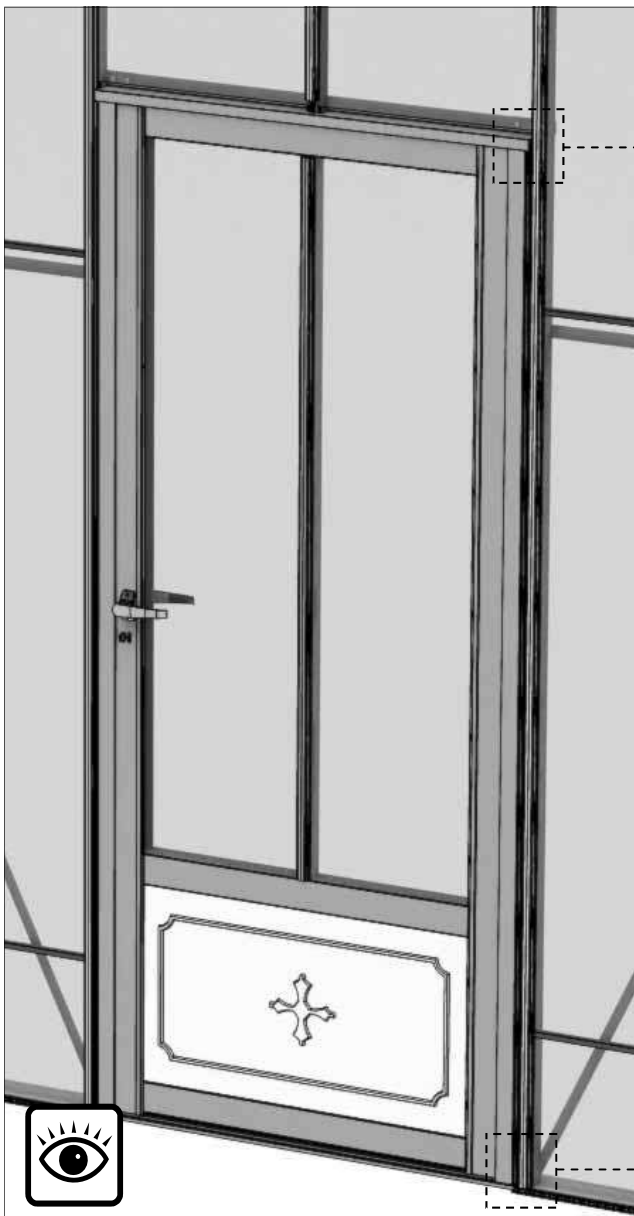
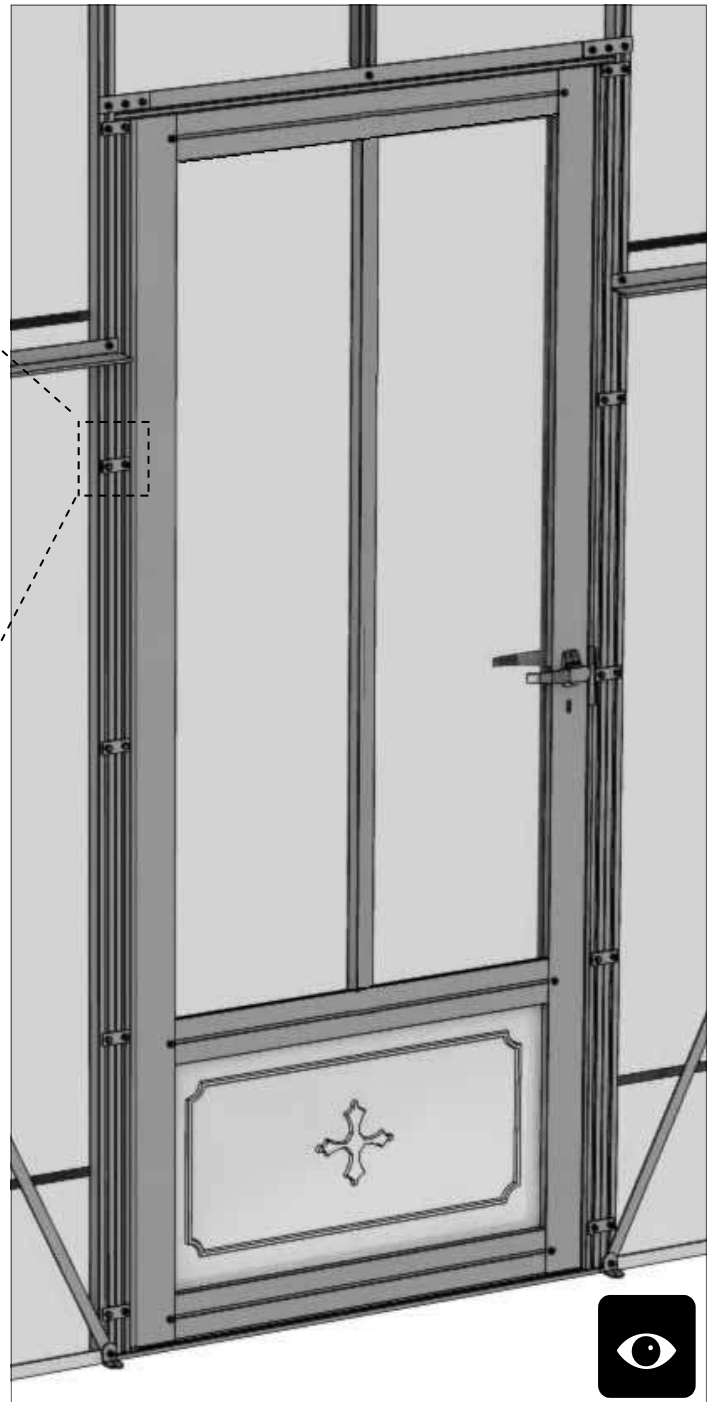
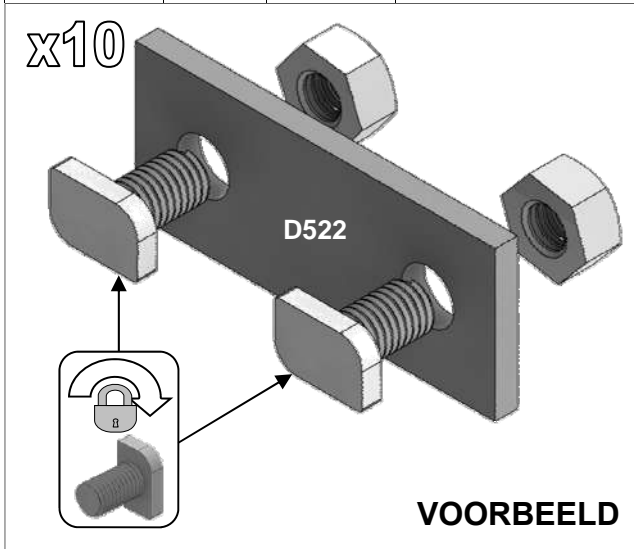


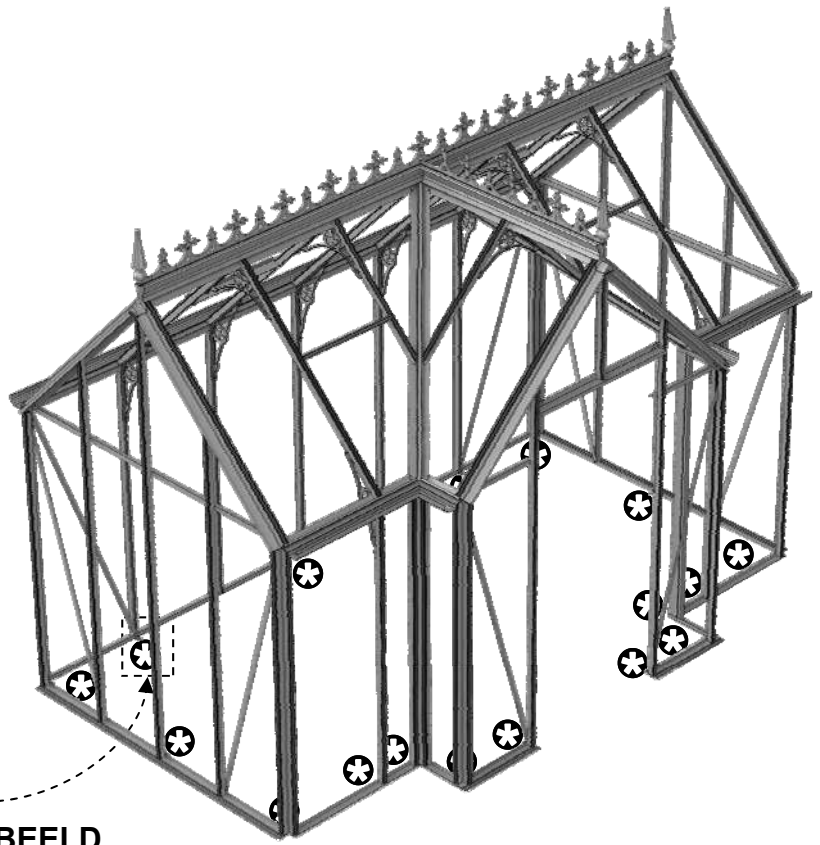
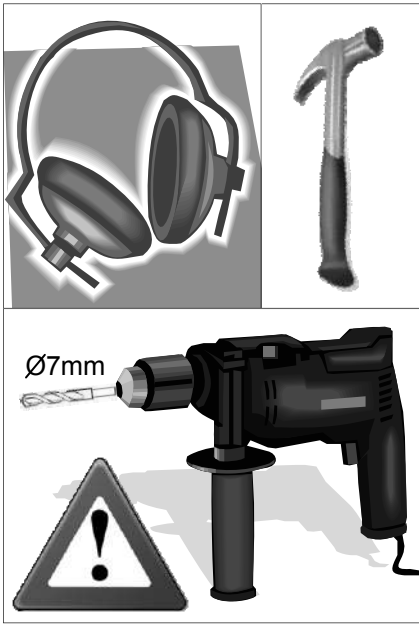
7x12



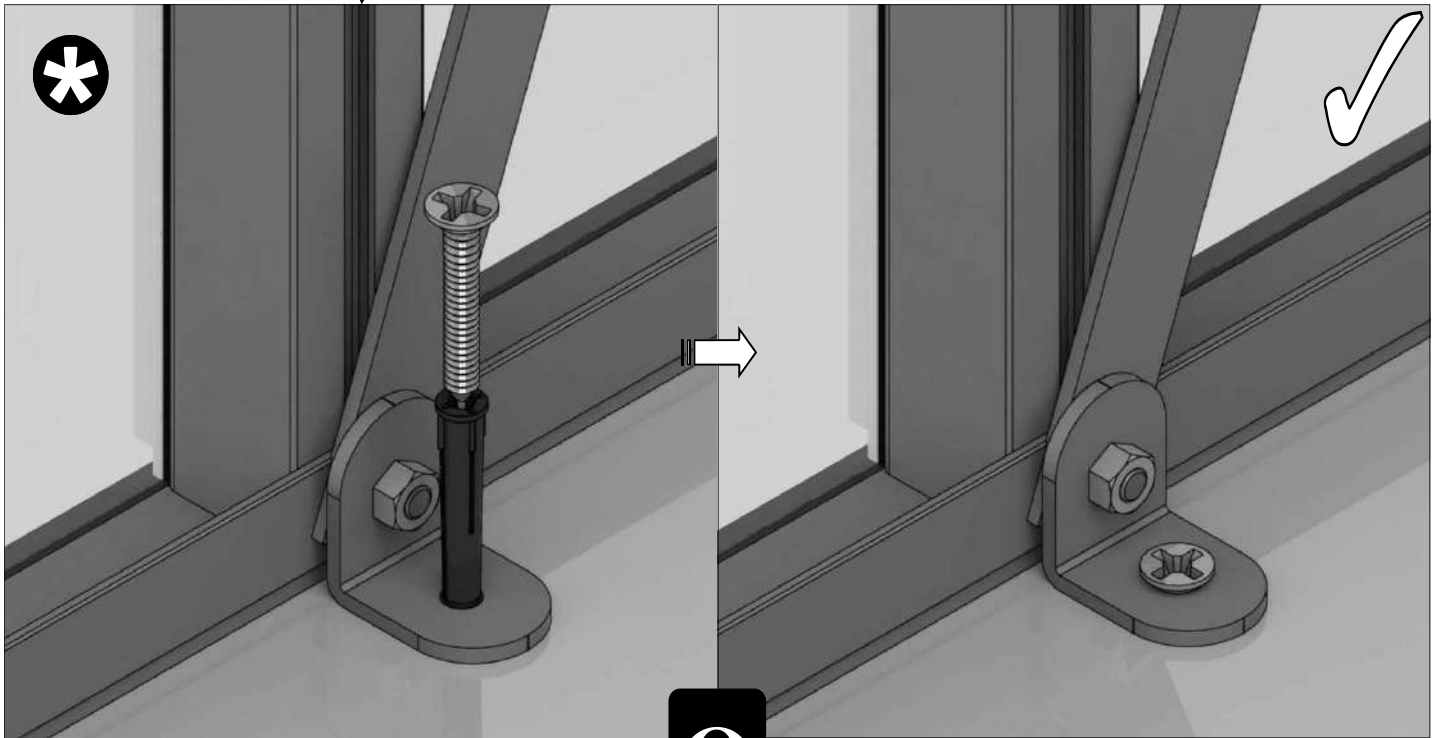
11

Part No		Quantity
D522		10
SYBOLM6 X11CROP		20
SYNUTM6		20

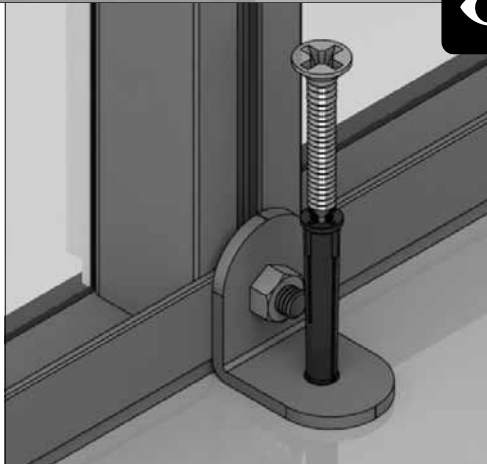


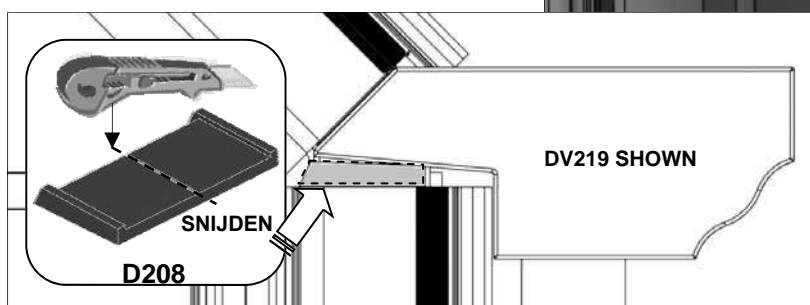
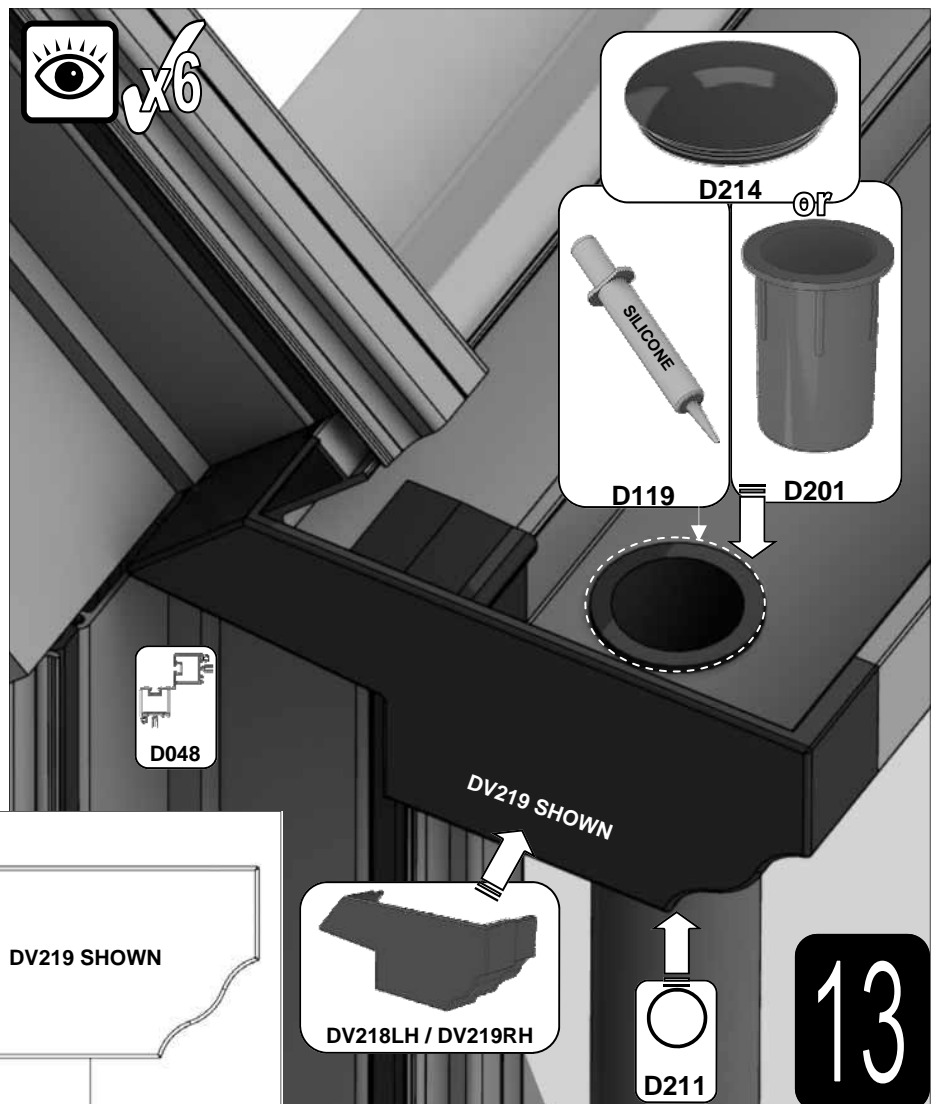
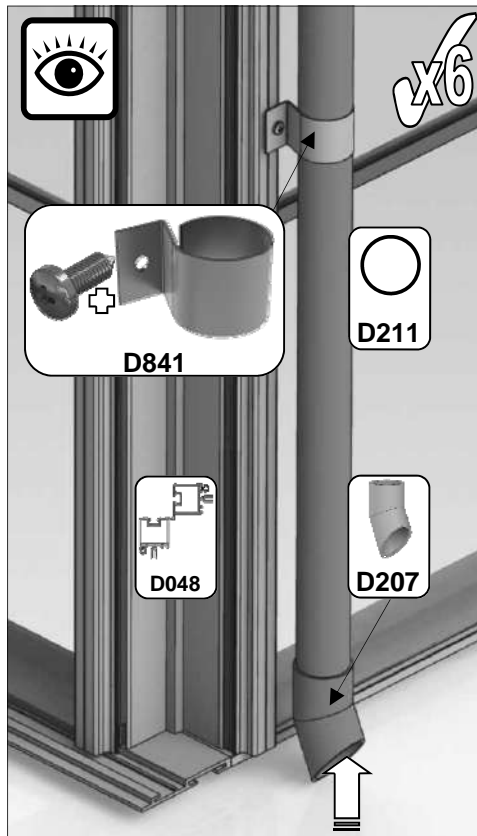
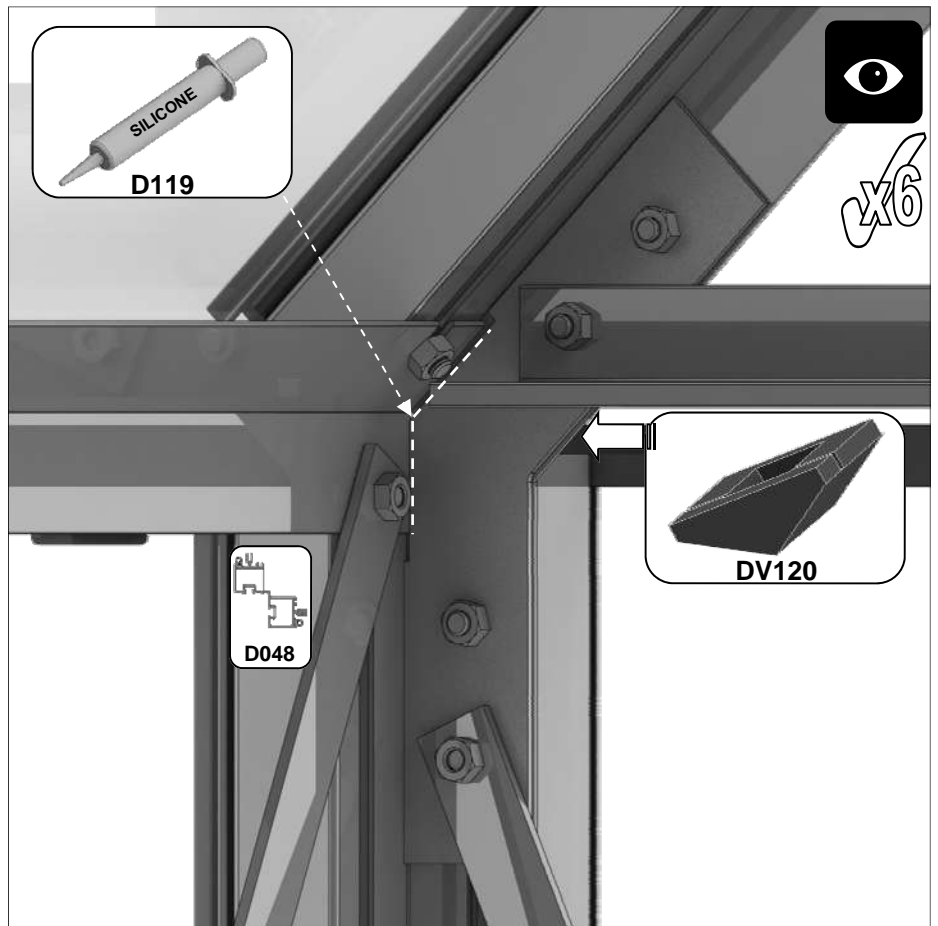
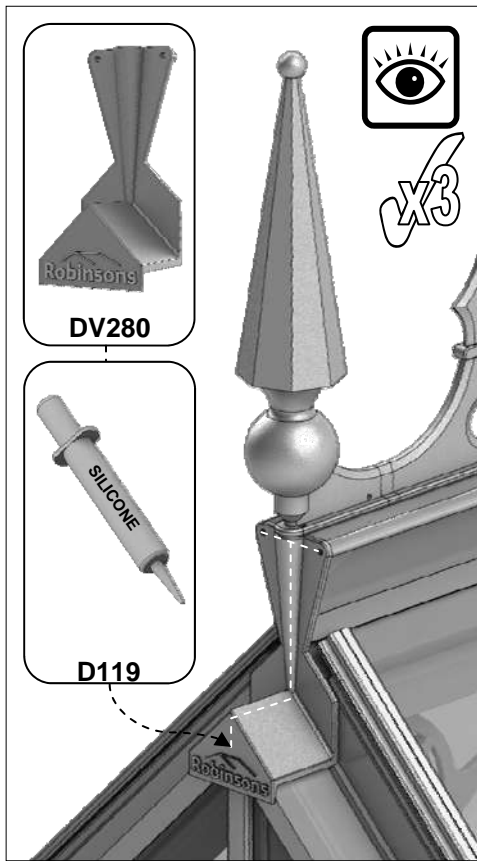


VOORBEELD

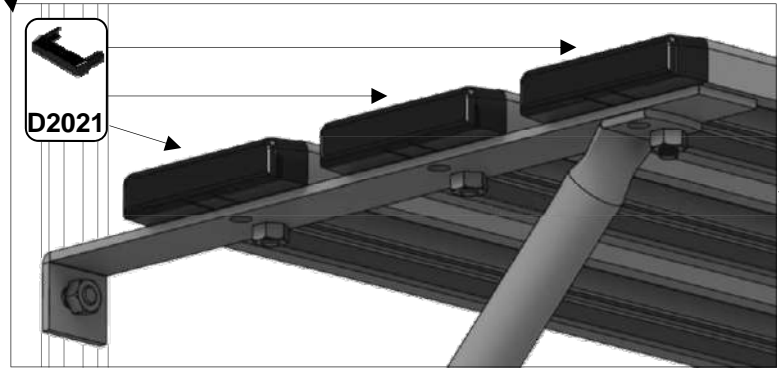
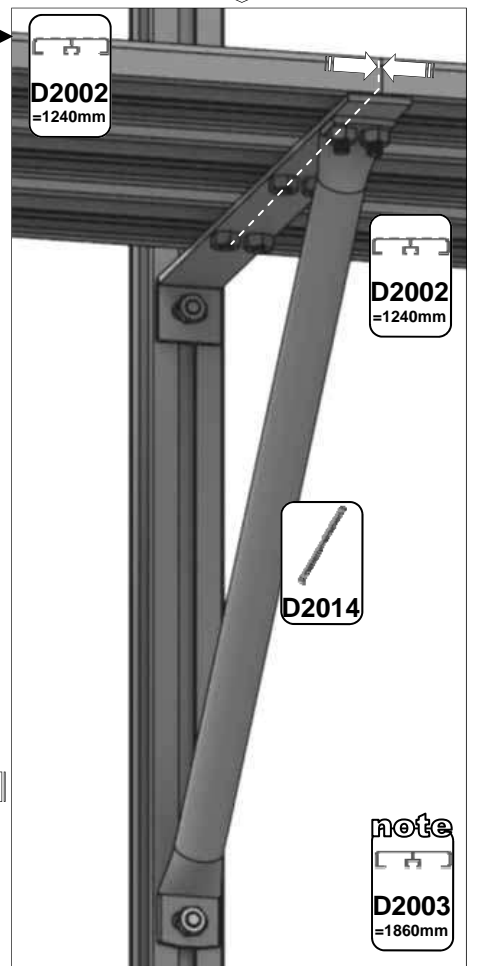
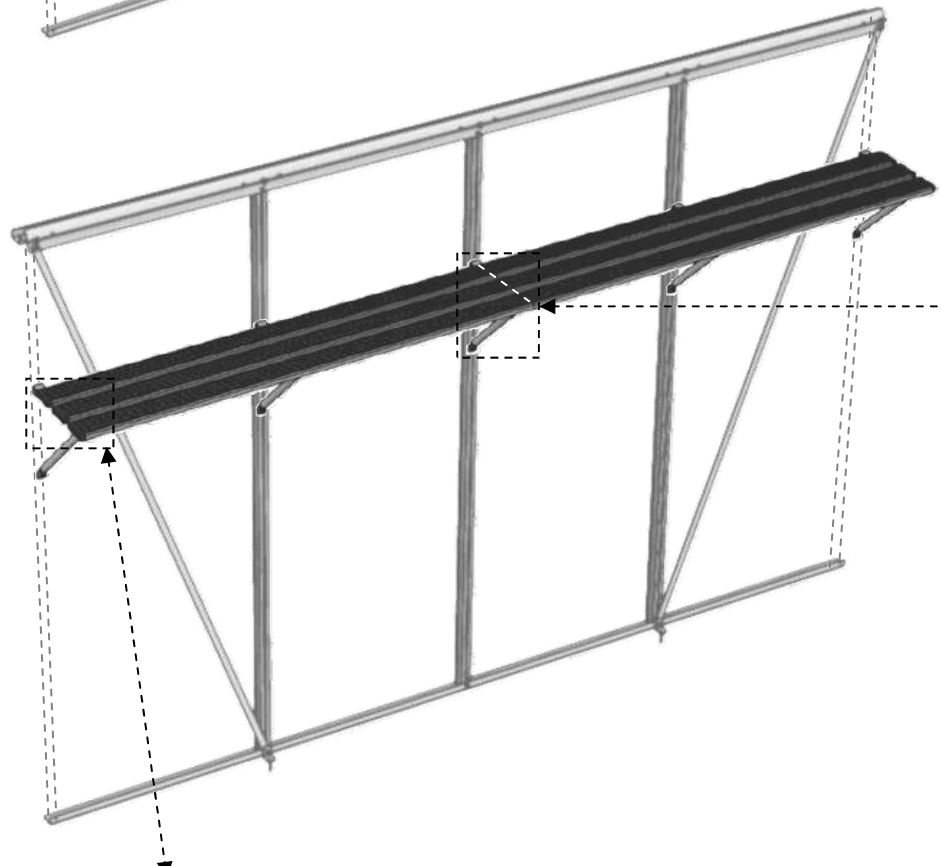
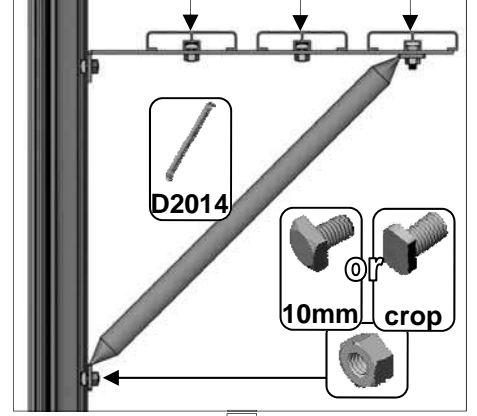
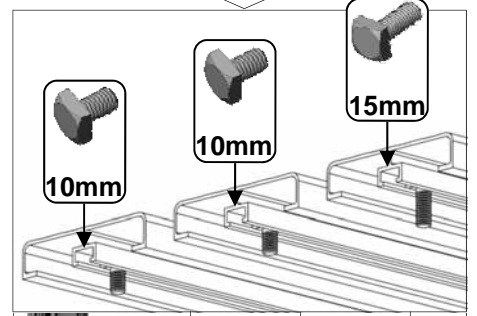
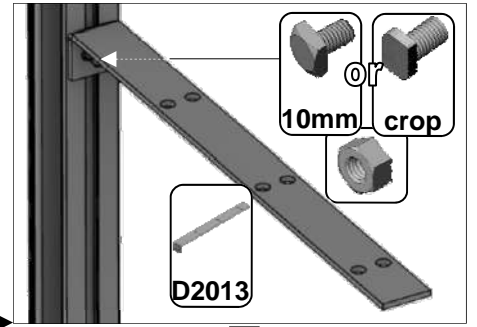
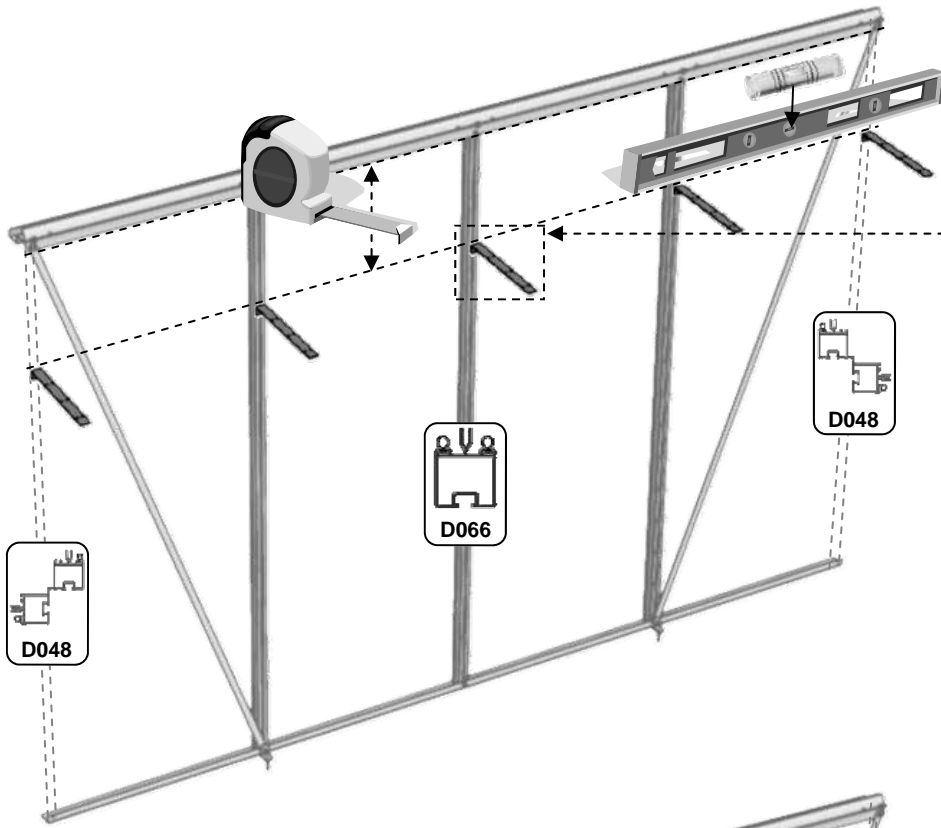


12



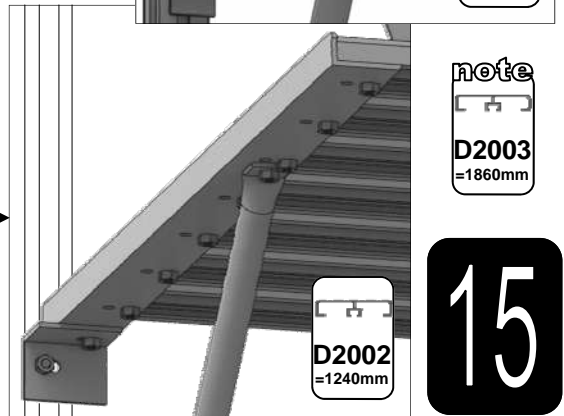
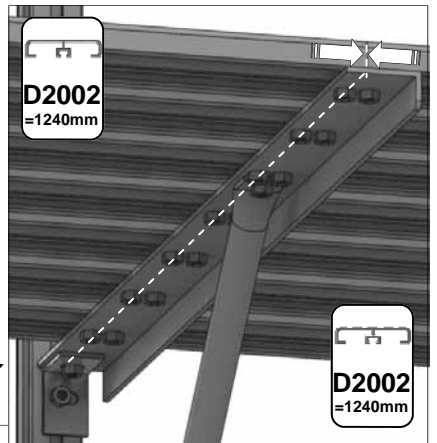
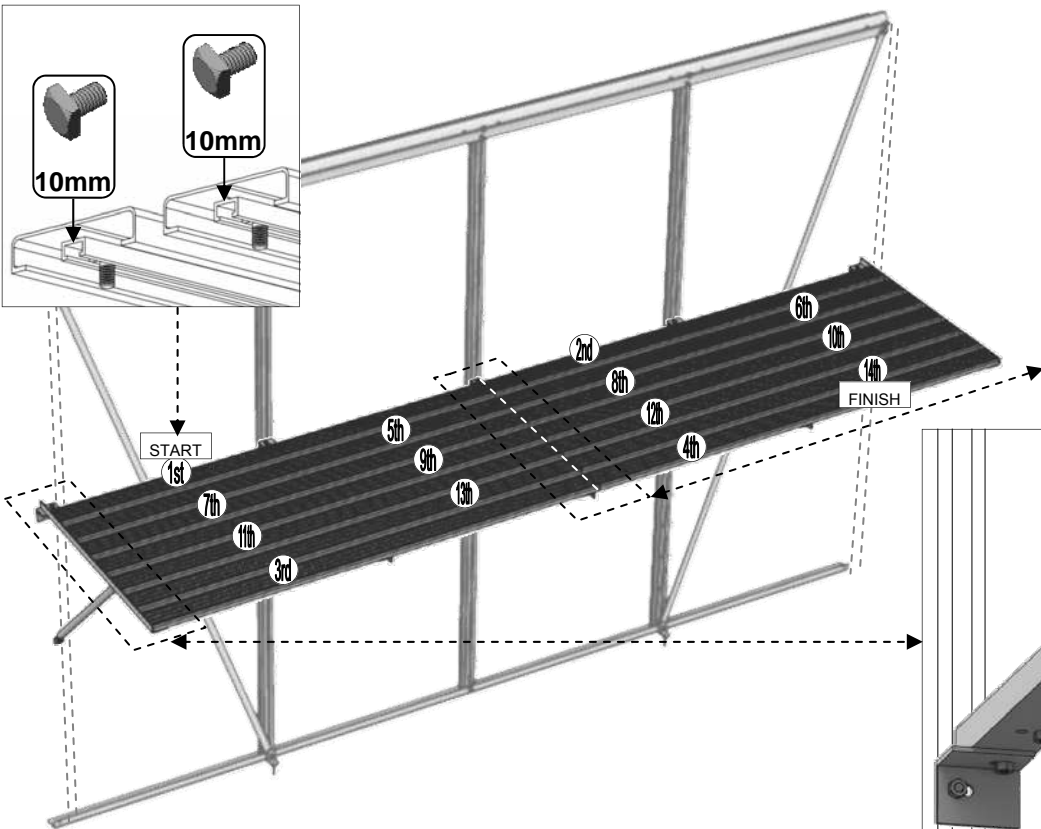
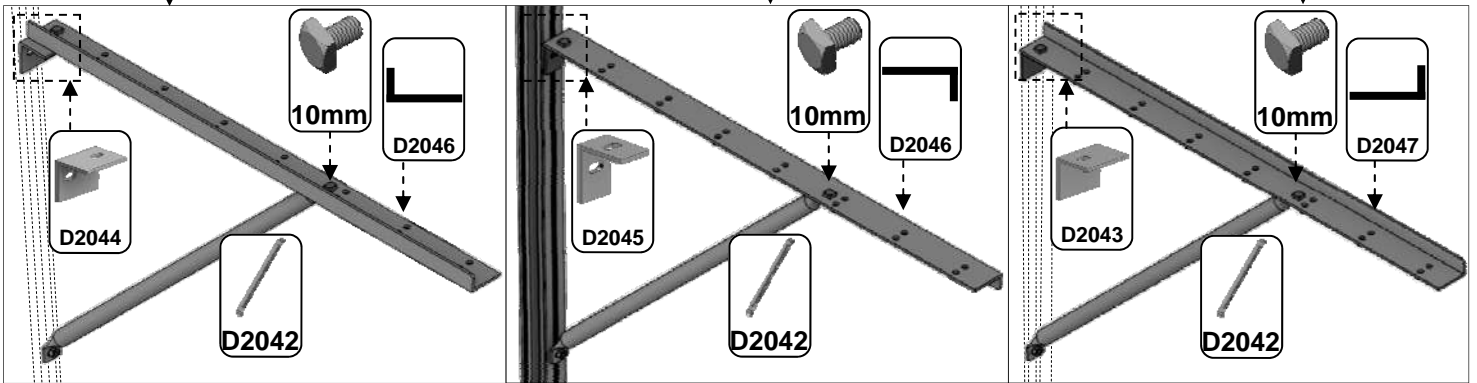
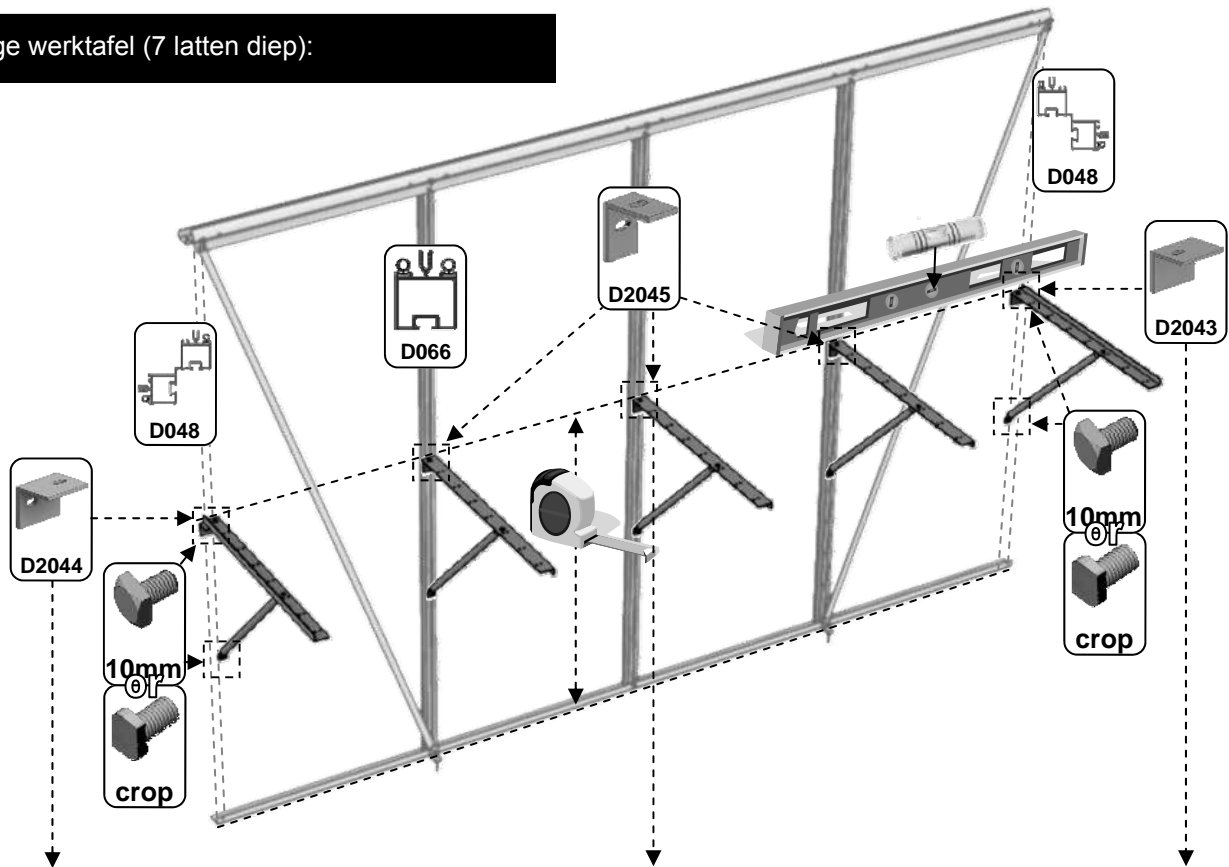


Montage opbergplank (3 latten diep):



14

Montage werktafel (7 latten tief):



note
D2003
=1860mm

15

Houd er rekening mee dat dit een multinationale handleiding is. Als u fouten ziet of constructief commentaar heeft, stuur dan een e-mail naar sales@robinsonsgreenhouses.co.uk. Dan zullen de nodige wijzigingen worden aangebracht. Hoewel de informatie in dit boekje accuraat is op het moment van publicatie, is het mogelijk dat veranderingen in de loop van het Robinsons beleid van verbetering door ontwikkeling en ontwerp niet worden aangegeven. Wij wijzen op dit feit om overtredingen van de Wet Handelsbeschrijvingen te voorkomen en ook om te informeren dat Robinsons Greenhouses zich het recht voorbehoudt om specificaties en materialen te wijzigen zonder kennisgeving vooraf.



www.robinsonsgreenhouses.co.uk

To contact Robinsons Customer Services email us at sales@robinsonsgreenhouses.co.uk or call us on 01782 385 409.