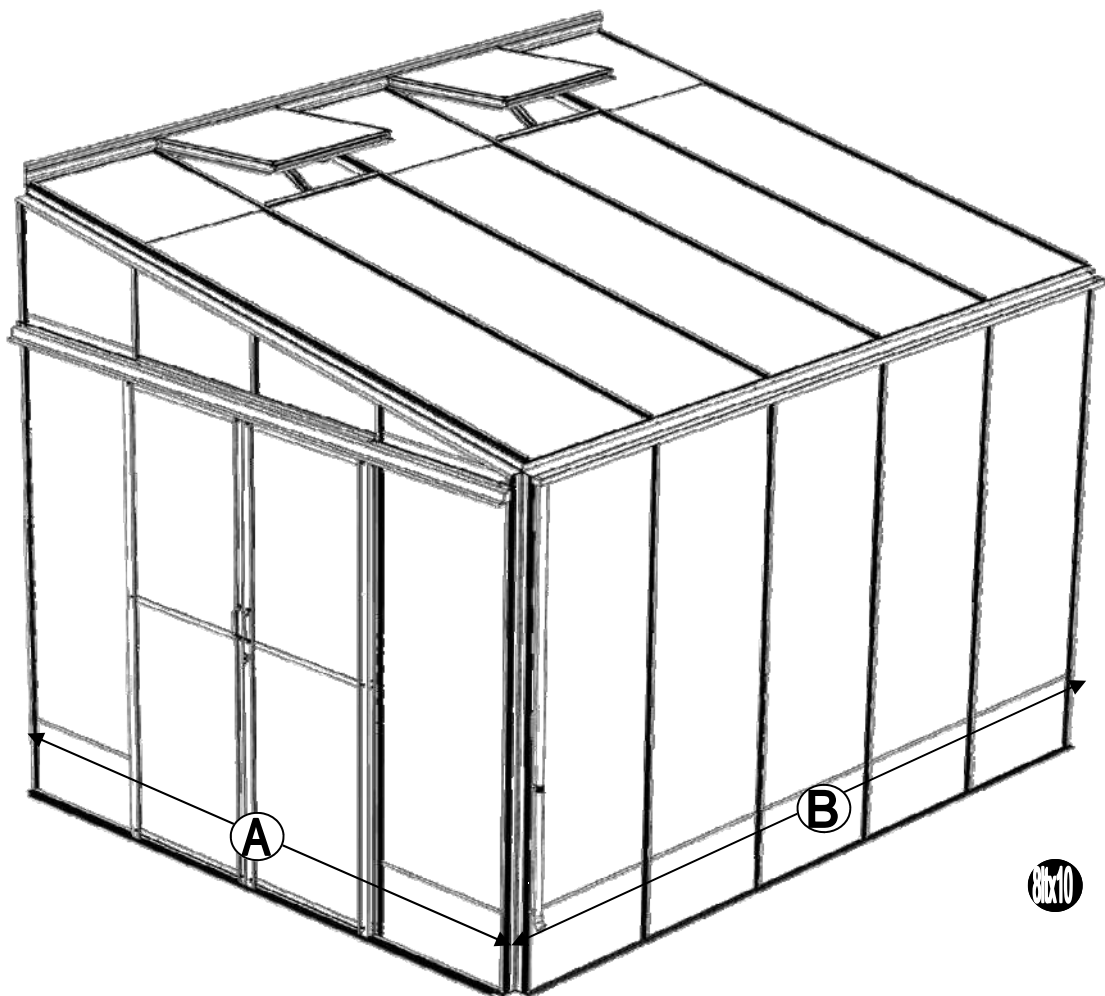


Muurkas 2575 met glas tot aan de grond



NOMINAL SIZE	A (mm)	B (mm)
8lt x 6	2572	2012
8lt x 8		2632
8lt x 10		3252
8lt x 12		3872

NOMINAL SIZE	A (mm)	B (mm)
6ft extension	-	1860

Bedankt voor de aankoop van uw nieuwe Robinsons tuinkas. Wij raden u aan de instructies te lezen en alle veiligheidsinformatie door te nemen voordat u begint met de montage.

Deze handleiding is onderverdeeld in secties die gemarkeerd worden door een wit nummer/letter op een zwarte achtergrond in de rechterhoek van de meeste pagina's (zie de volgende pagina voor meer informatie); onderdelenlijst, **B**-base/fundering, **V**-voorbereiding, **1**-zijwanden, **2**-voorwand, **3**-achterwand, **4**-de wanden aan elkaar bevestigen, **5**-dak, **6**-achterwandbevestiging, **7**-dakraam, **8**-deur, **9**-beglazing, **10**-dakraambevestiging, **11**-deurbevestiging, **12**-verankering, **13**-optionele lamellenramen, **14**-optionele opbergplanken, **15**-optionele werktafel, **16**-afwerking, **deur/deuren aan de zijkant**. Indien u contact met ons moet opnemen voor hulp, verwijst dan naar de betreffende sectie(s). Als uw tuinkas langer is dan 3872 mm, dan komt er een extensie aan uw kas. Raadpleeg dan ook de aparte uitbreidingshandleiding.

Veiligheidswaarschuwing

- Glas en aluminium kan letsel veroorzaken. Zorg ervoor dat u een **veiligheidsbril, handschoenen, veiligheidshelm** en **geschikt schoeisel** draagt tijdens het monteren en beglazen van de tuinkas.
- Denk eraan dat glas breekbaar is en dat u er voorzichtig mee om moet gaan. Ruim gebroken glas altijd onmiddellijk op en gooi het weg.
- Zet de kas niet in elkaar bij harde wind; verifieer de weersvoorspelling voor de periode waarop de tuinkas wordt gemonteerd.
- Om veiligheidsredenen en om de montage te vergemakkelijken, raden we u aan om de kas door minimaal twee personen te laten monteren.
- Verwijder altijd de sneeuw dat op het dak van de kas ligt om overbelasting van de kas te voorkomen.
- Bij harde wind of storm is het gevaarlijk om in de kas aanwezig te zijn.
- Uw kas is geleverd met gehard glas. De zijde waar u doorheen kijkt is extreem sterk, maar de randen zijn erg gevoelig. Zet daarom nooit het glas op de grond zonder klosjes eronder.

Voorbereiding van de werkplek

- Een betonnen of betegelde fundering biedt de meest solide basis voor uw tuinkas.
- **BELANGRIJK:** Zet uw de kas pas vast aan de grond als deze volledig gemonteerd is, inclusief beglazing.
- Plaats uw kas niet onder bomen of op andere kwetsbare locaties.
- Probeer een beschutte locatie te kiezen, bijvoorbeeld naast een haag of tuinhek, om het risico op windschade te minimaliseren.

Aanvullende opmerkingen

- Houd er rekening mee dat de montage van uw kas tijdrovend werk is. Het is verstandig om de montage over twee of meer dagen te verspreiden. We raden u aan om de tuinkas niet gedeeltelijk beglaasd achter te laten om windschade te voorkomen.
- Het is handig om een grote, schone en overzichtelijke werkplek voor te bereiden. Een garagevloer of vlak grasveld is ideaal.
- Het verankeren van uw kas is de laatste fase (na het beglazen).
- Eenmaal geïnstalleerd heeft uw kas weinig onderhoud nodig, maar om ervoor te zorgen dat uw deur(en) soepel blijven lopen, kunt u WD40 aanbrengen op de deurwielen en de deurgeleiders.

Garantie

- Uw nieuwe Robinsons kas heeft 10 jaar garantie tegen fabrieksfouten aan het frame. Dit omvat geen glas, bewegende onderdelen en schade door ongevallen of windschade.

Robinsons afdekljsten:

Bij een Robinsons tuinkas bestaan de afdekljsten uit twee delen. De onderste zwarte kunststof afdekljsten worden op het frame geschroefd. Hierdoor wordt het glas op het rubber profiel gedrukt. Daarna moeten de bovenste aluminium afdekljsten worden aangebracht. Op deze manier worden de kopjes van de RVS schroeven afgedekt. Indien u moeite heeft met het aandrukken van de afdekljsten, raden wij u aan om een rubberen hamer of een houten blok en hamer te gebruiken. Een korte, scherpe tik op de afdekljst aan één kant is alles wat nodig is om deze vast te zetten.

Sommige aluminium afdekljsten hebben aan één kant een gat dat wordt gebruikt om de onderdelen aan op te hangen tijdens het poedercoaten. Als u wilt, kunt u het gat gebruiken om te voorkomen dat de afdekljsten in het dak schuiven.

DRAAG EEN VEILIGHEIDSBRIL EN HANDSCHOENEN OM LETSEL TE VOORKOMEN!



ICOON	BETEKENIS
	BUITENAANZICHT
	BINNENAANZICHT
	DENK
	DEZE SECTIE HEEFT BETREKKING OP EEN ANDERE (bijvoorbeeld 1 en 5)
	CORRECT
	<u>NIET</u> VASTZETTEN!
	DRAAIEN OM TE VERGRENDELEN
	AANDRAAIEN
	DRUKKEN EN VASTHOUDEN
	KNIP OP LENGTE

SECTIE NUMMER	TITEL	MONTAGE SAMENVATTING: BELANGRIJKE INFORMATIE / OVERWEGINGEN
	ONDERDELEN- LIJST	Monteer eerst alle wanden separaat op een vlakke schone ondergrond. Sorteert de onderdelen en leg ze in de vorm zoals op de tekening is aangegeven. Pak niet alle bundels tegelijk uit. Zorg dat u georganiseerd te werk gaat. Onderdelen kunnen worden geïdentificeerd aan de hand van hun profielfoto's en opgegeven lengtes.
B	BASE/ FUNDERING	Afmetingen en aanbevelingen voor de fundering. Zorg ervoor dat uw fundering vlak en waterpas is. Iedere oneffenheid komt terug in het gebouw bij het beglazen!
V	VOORBEREIDING	Benodigde gereedschappen o.a.: 2x steeksleutel 10mm, stanley-mes, kitspuit, kruiskopschroevendraaier, schroefmachine (niet voor bouten/moeren!), waterpas, veiligheidsbril, veiligheidshelm en handschoenen.
1	ZIJWAND(EN)	Neem het tuinkasprofiel met de rubbers erin en de diagonale schoren, gebruik 10mm bouten om ze aan de goot te bevestigen en gebruik 15mm bouten aan de dorpels (let op hoe de kop van de bouten in elk profiel schuift tijdens de constructie).
2	VOORWAND	Zorg er opnieuw voor dat het frame is gerubberd en volg de instructies om het frame van de kas in elkaar te zetten. Zorg ervoor dat u de extra bouten heeft aangebracht die u in sectie 4, 5 en 11 heeft moeten gebruiken. Voor de dak- en zijhoekbalken is niet voor elke sleuf rubber nodig, tenzij u een (optionele) scheidingswand heeft (zie aparte handleiding en sectie V).
3	ACHTERWAND	
4	DE WANDEN AAN ELKAAR BEVESTIGEN	Neem de zijwand(en) (1), de voorwand (2) en de achterwand (3) en voeg ze samen op de fundering.
5	DAK	Bevestig de nok en plaats vervolgens de gerubberde dakprofielen. Zorg ervoor dat de deze volledig tegen de nok en de goot aanliggen. Er worden buisvormige beugels meegeleverd voor extra stevigheid. Deze kunnen nu of later worden gemonteerd met (hamerkop)bouten.
6	ACHTERWAND BEVESTIGING	Zorg ervoor dat u de kas volledig horizontaal en haaks tegen de muur bevestigd door een waterpas op de nok en tegen de zijwanden te houden.
7a	DAKRAAM	Gebruik silicone om de glasplaat in de sponning vast te zetten. Ook zonder silicone blijft het dakraam in het profielwerk zitten. Soms komen de gaatjes niet 100% overeen bij het monteren van het dakraam. U kunt deze dan eenvoudig opboren met een 7mm boortje zodat de onderdelen alsnog in elkaar passen.
7b	RAAMDORPEL	Plaats de raamdorpel nadat u de glasplaat heeft geplaatst die eronder komt. Op die manier heeft u direct de juiste plek. De raamdorpel schuift iets over het glas heen.
8	DEUR	Monteer de deur op aan de hand van de instructies. Leg de deur aan de kant klaar voor bevestiging in sectie (11).
9	BEGLAZING	Voor u het glas plaatst kunt u de zwarte schroeflijsten alvast rondom de kas klaarleggen. In sommige gevallen moeten de zwarte lijsten nog iets worden ingekort. Ook is het belangrijk dat de gaatjes waar de RVS schroeven doorheen gaan ook op het uiteinde zitten. Neem een 6.5mm boortje om eventueel nog een gaatje bij te boren. Leg eerst de glasplaat linksachter op het dak, dan linksachter in de zijwand en in de kopgevel linksachter. Op deze manier kunt u zien of het frame helemaal recht en haaks staat. Meestal moet er nog een en ander afgesteld worden voor u het glas in de kas kunt monteren. Na linksachter kunt u rechtsvoor erin zetten. Hierdoor weet u (zeker bij grotere kassen) dat al het glas er netjes in komt te liggen. Helemaal perfect bestaat bijna niet. In de ondergrond zit altijd wel een kleine oneffenheid.
10	DAKRAAM- BEVESTIGING	Neem het voorgemonteerde dakraam en schuif deze aan de voor- of achterzijde in de nok. Vergeet niet om onderdeel D220 voor en achter het raam te plaatsen zodat het raam op zijn plek blijft.
11	DEUR- BEVESTIGING	Gebruik de boutjes die u al heeft ingevoerd bij stap 2 om de deurgeleider te bevestigen. De onderdorpel moet in elkaar worden geklikt. Zorg dat de ondergrond 100% recht en vlak is.
12	VERANKERING	Nu de kas volledig is gemonteerd en het glas in de sponningen is geplaatst kunt u de kas verankeren aan de ondergrond.
13	OPTIONELE LAMELLENRAMEN	De lamellenramen plaatst u tijdens het beglazen met een zwart H-profiel eronder en erboven.
14	OPTIONELE OPBERG- PLANKEN	Robinsons opbergplanken en werktafels zijn een efficiënte en integrale oplossing. Let op dat het monteren tijdrovend is. U kunt bij het voorbereiden van de kas boutjes en moertjes in de profielen schuiven zodat u het gebruik van hamerkopbouten voorkomt. Met de vierkante boutjes is het monteren een stuk gemakkelijker. Neem rustig de tijd om de tafel en plank te installeren.
15	OPTIONELE WERKTAFEL	
16	AFWERKING	Als laatste kunt u de regenpijpen monteren. Kit e.e.a. goed af om lekkage te voorkomen.

Section Ref	Part No.	Section	Size (mm)	8lt 6	8lt 8	8lt 10	8lt 12
-------------	----------	---------	-----------	-------	-------	--------	--------

1	D036		1890	1			
	D037		2510		1		
	D050		3130			1	
	D040		3750				1
	D975		1897	1			
	D974		2517		1		
	D979		3137			1	
	D978		3757				1
	D524		2026	2			
	D508		1930	2	3	4	5
	RUBBER		1000 (1m)	8	12	16	20
	D174		N/A	2	2	4	4

2 + 3	D037		2510	2		
	D510		1930	2		
	D524		2026	2		
	D955		2037	2		
	D956		2147	1		
	D957		2257	2		
	D933		2366	2		
	D113		2510	2		
	D925		2545	2		
	RUBBER		1000 (1m)	44		
D174		N/A	8			

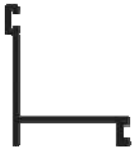

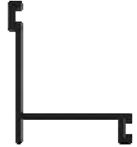
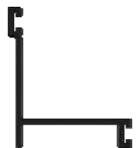

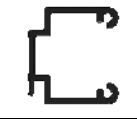


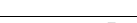



Section Ref	Part No.	Section	Size (mm)	8lt 6	8lt 8	8lt 10	8lt 12
-------------	----------	---------	-----------	-------	-------	--------	--------




5	D976		1897	1			
	D973		2517		1		
	D981		3137			1	
	D977		3757				1
	D593		1897	1			
	D594		2517		1		
	D595		3137			1	
	D596		3757				1
	D927		2545	2	3	4	5
	RUBBER		1000 (1m)	11	16	21	26

7	D866		639	1	1	2	2
	D863L		613	1	1	2	2
	D863R		613	1	1	2	2
	D862		593	1	1	2	2
	D079 PLUS FLUFF		590	1	1	2	2
	D114		N/A	2	2	4	4
	D220 PLUS FS6060 SCREW		N/A	2	2	4	4
	D205		N/A	2	2	4	4



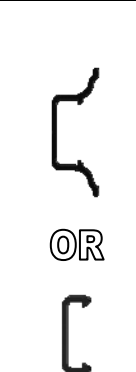


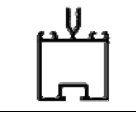
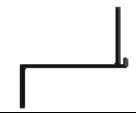

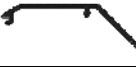




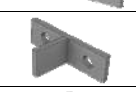

Section Ref	Part No.	Section	Size (mm)	8lt 6	8lt 8	8lt 10	8lt 12
-------------	----------	---------	-----------	-------	-------	--------	--------

8	D090 + D347 lock = D301		1824		1		
	D092 + D156 strike = D303		1824		1		
	D093		1824		1		
	D094		1824		1		
	D096 + D217 wheel = D307		611		2		
	D095		611		2		
	D097		611		2		
	D232		905		4		
	D233		797		4		
	P053		N/A		2		
	D225		610		2		
	D840B		4000		1		

HOOFDFRAME HOEVEELHEDEN DAKRAMEN/DEUREN ECT. APART		10mm	19	22	25	28
		15mm	41	42	43	44
		m6	60	64	68	72

Section Ref	Part No.	Section	Size (mm)	8lt 6	8lt 8	8lt 10	8lt 12
-------------	----------	---------	-----------	-------	-------	--------	--------

9	2	D819		227	1			
	2	D821		366	1			
	3	D913		2030	1			
	5	D929		2553	2	3	4	5
	3	D932		2257	1			
	1	D953		1923	2	3	4	5
	3	D960		2140	1			
	2	D969		140	1			
	2	D814		1883	2			
	5	D924		2553	2			
	2 / 3	D935		2366	2			
	1/2/3	D952		1923	4			
	2	D831		368	1			
	2	D836		1883	2			
2	D846	229		1				
3	D914	2030		1				
3	D915	2250		1				
5	D928	2553		4	5	6	7	
2 / 3	D934	2366		2				
1/2/3	D954	1923		6	7	8	9	
3	D959	2140		1				
2	D970	140		1				

11	D930		246	1		
	D865		1210	1		
	D861		2450	1		
	D088		1207	1		
	D086		2510	1		
	D085		2510	1		
	D153		198	2		
	D163		90	2		
	D150		N/A	1		
	D154		N/A	2		

DE AFMETINGEN HIERONDER ZIJN DE EXACTE BUITENMATEN VAN DE FUNDERING VOOR HET ROBINSONS ASSORTIMENT.

We kunnen niet genoeg benadrukken hoe belangrijk het is om een goede fundering te hebben voor uw Robinsons tuinkas.

Het is van essentieel belang dat de fundering VLAK, GELIJK, HAAKS en STEVIG genoeg is om het gewicht van de kas inclusief het glas te dragen.

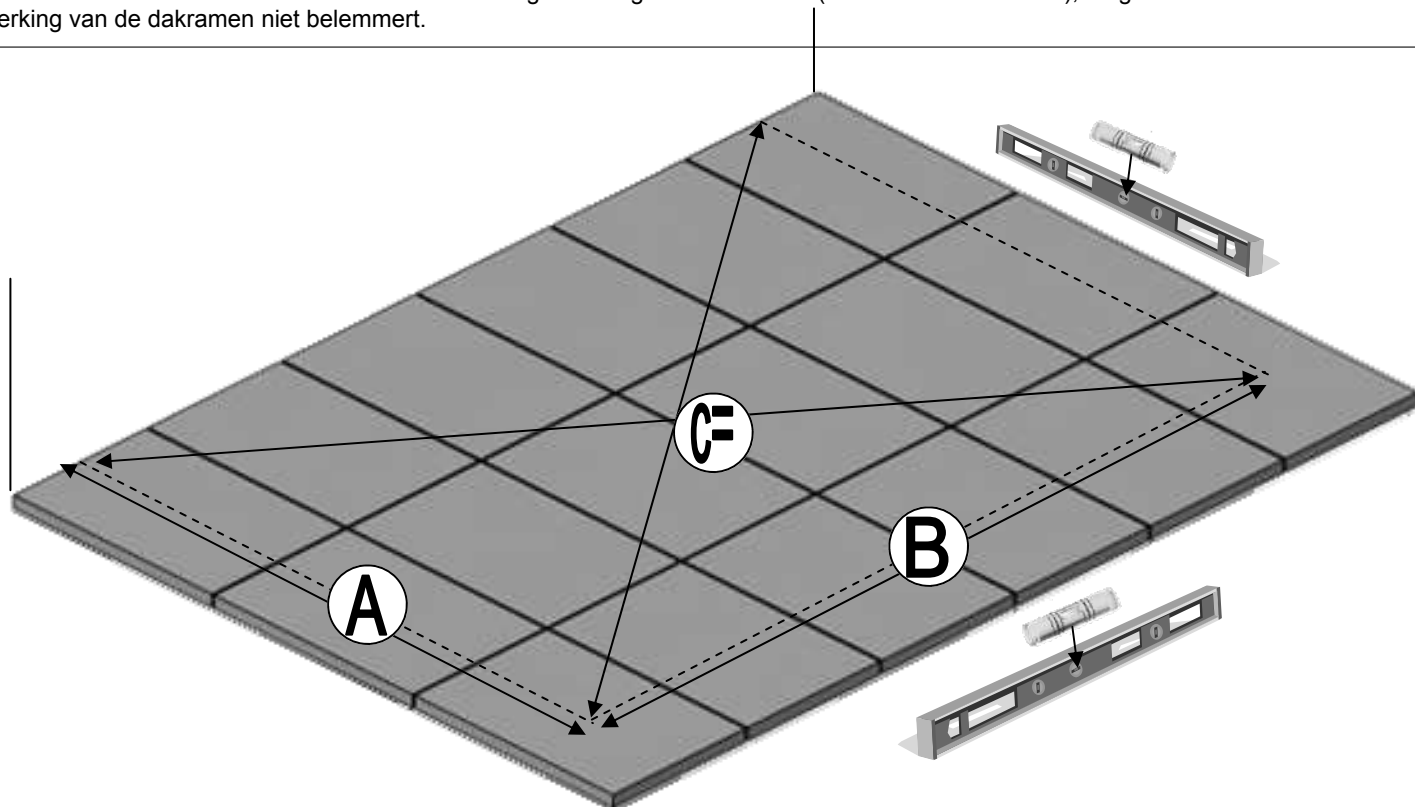
Zorg ervoor dat er voldoende ruimte is rondom de fundering voor zowel het plaatsen van het glas als eventueel onderhoud/schoonmaak.

Een fundering van stoeptegels die iets groter is dan de kas is de ideale oplossing en heeft onze voorkeur.

Een fundering gemaakt met opsluitbanden is ook geschikt. Houd dan wel rekening met de breedte van de opsluitbanden. Bij de voordeur kunnen twee opsluitbanden naast elkaar nodig zijn om de deur geleider rails op de bodem goed te ondersteunen.

BELANGRIJK: Veranker uw kas niet voordat deze volledig is gemonteerd, inclusief beglazing, tenzij u 100% zeker weet dat uw fundering haaks en waterpas is. Anders past het glas niet goed.

BELANGRIJK: Als er iets over de nok van een aangebouwd gebouw uitsteekt (zoals een dakoverstek), zorg er dan voor dat het de werking van de dakramen niet belemmert.

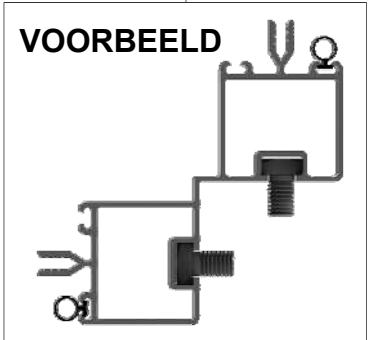
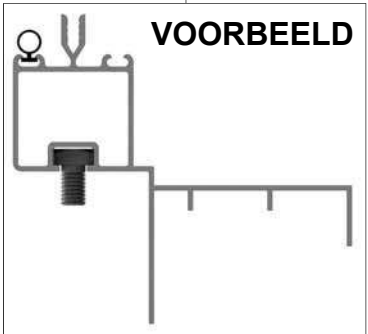
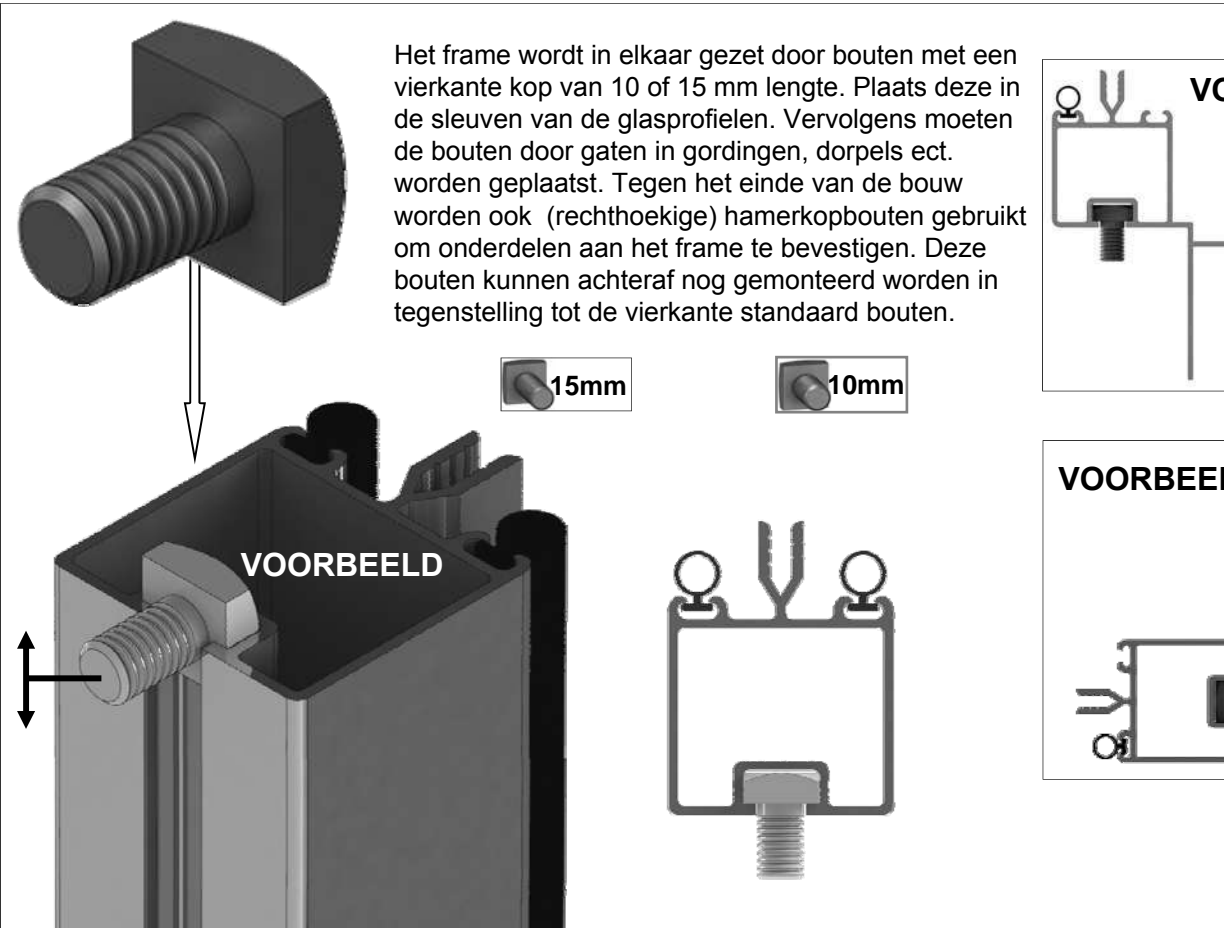
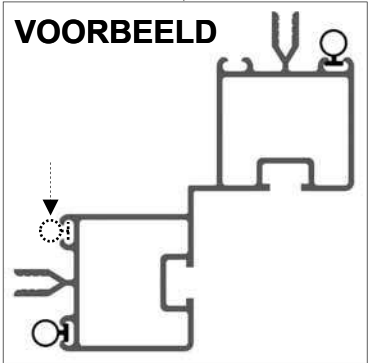
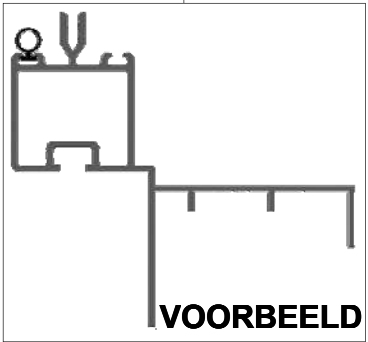
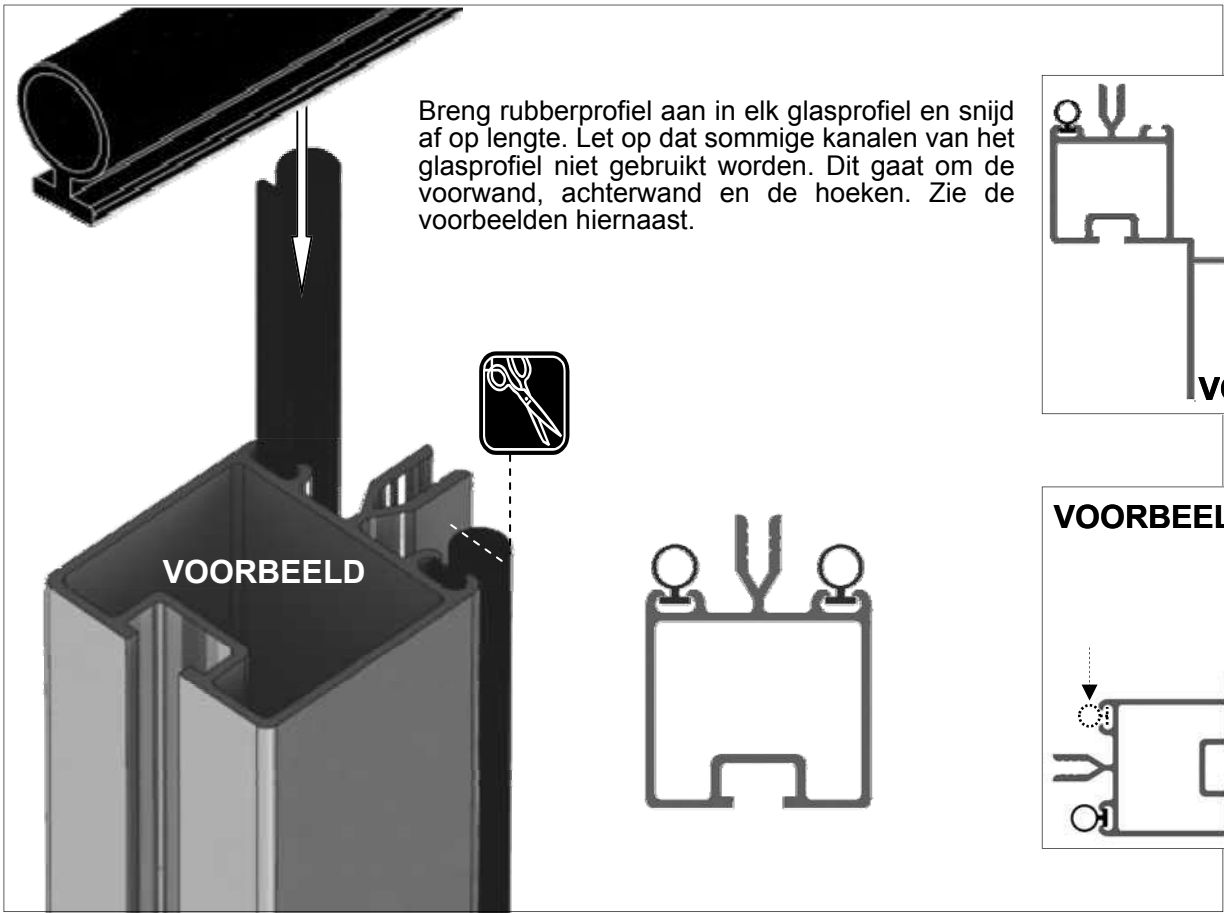


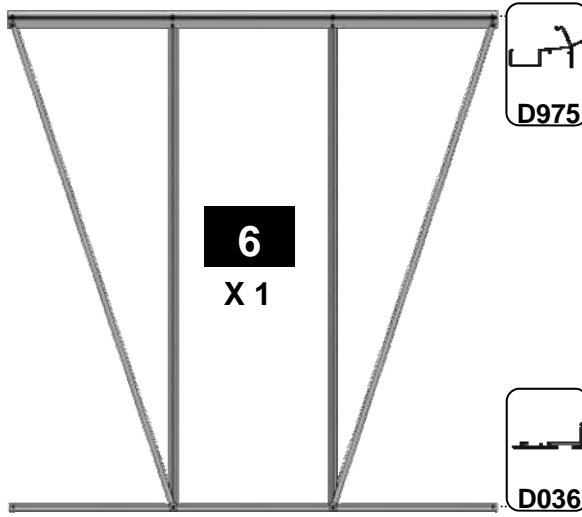
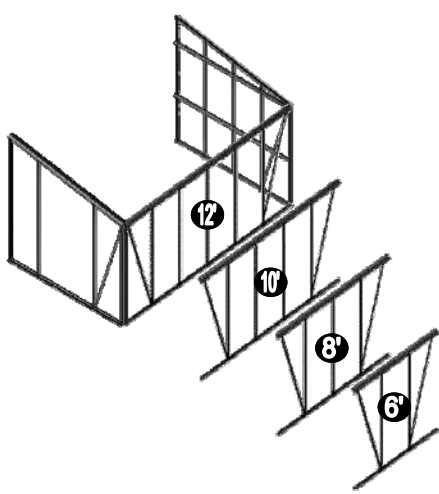
BUITENAFMETINGEN (MM)

De maten in mm hieronder zijn de buitenmaten

MODEL		A (mm) WIDTH	B (mm) LENGTH	C (mm) DIAGONAL
8' LEAN-TO	8lt x 6	2572	2012	3265
	8lt x 8		2632	3680
	8lt x 10		3252	4146
	8lt x 12		3872	4648
EXTENSIONS	6ft ext.	-	1860	-

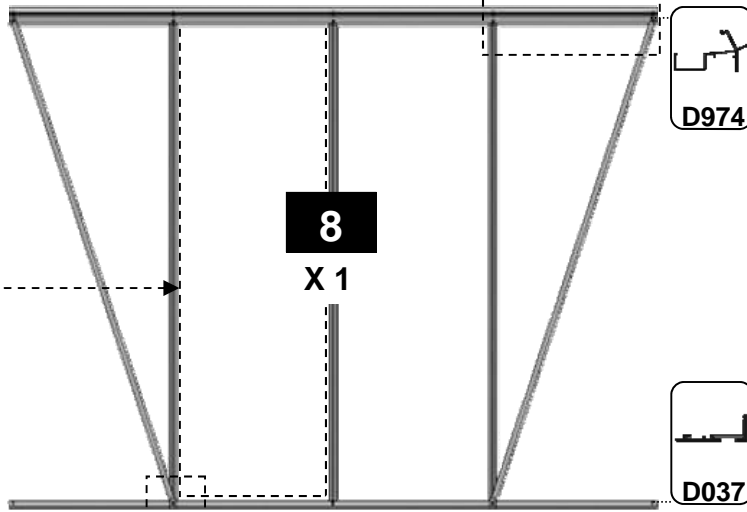






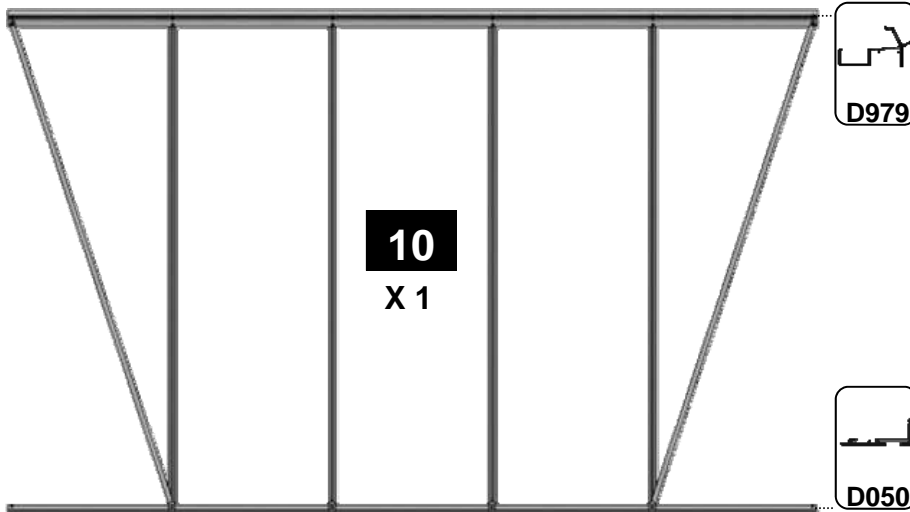
8LT HIGH SIDE 6 X 1		
Part No	mm	Quantity
D975	1897	1
D036	1890	1
D508	1930	2
D524	2026	2
D174		2
M6-10mm		2
M6-15mm		4
M6-NUT		6
Rubber	1000	8

1

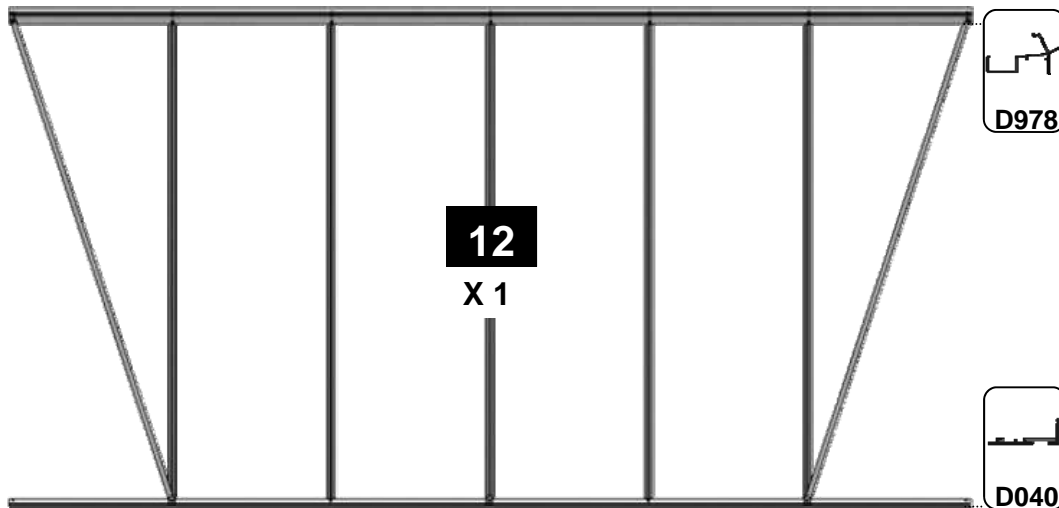


8LT HIGH SIDE 8 X 1		
Part No	mm	Quantity
D974	2517	1
D037	2510	1
D508	1930	3
D524	2026	2
D174		2
M6-10mm		3
M6-15mm		5
M6-NUT		8
Rubber	1000	12

2

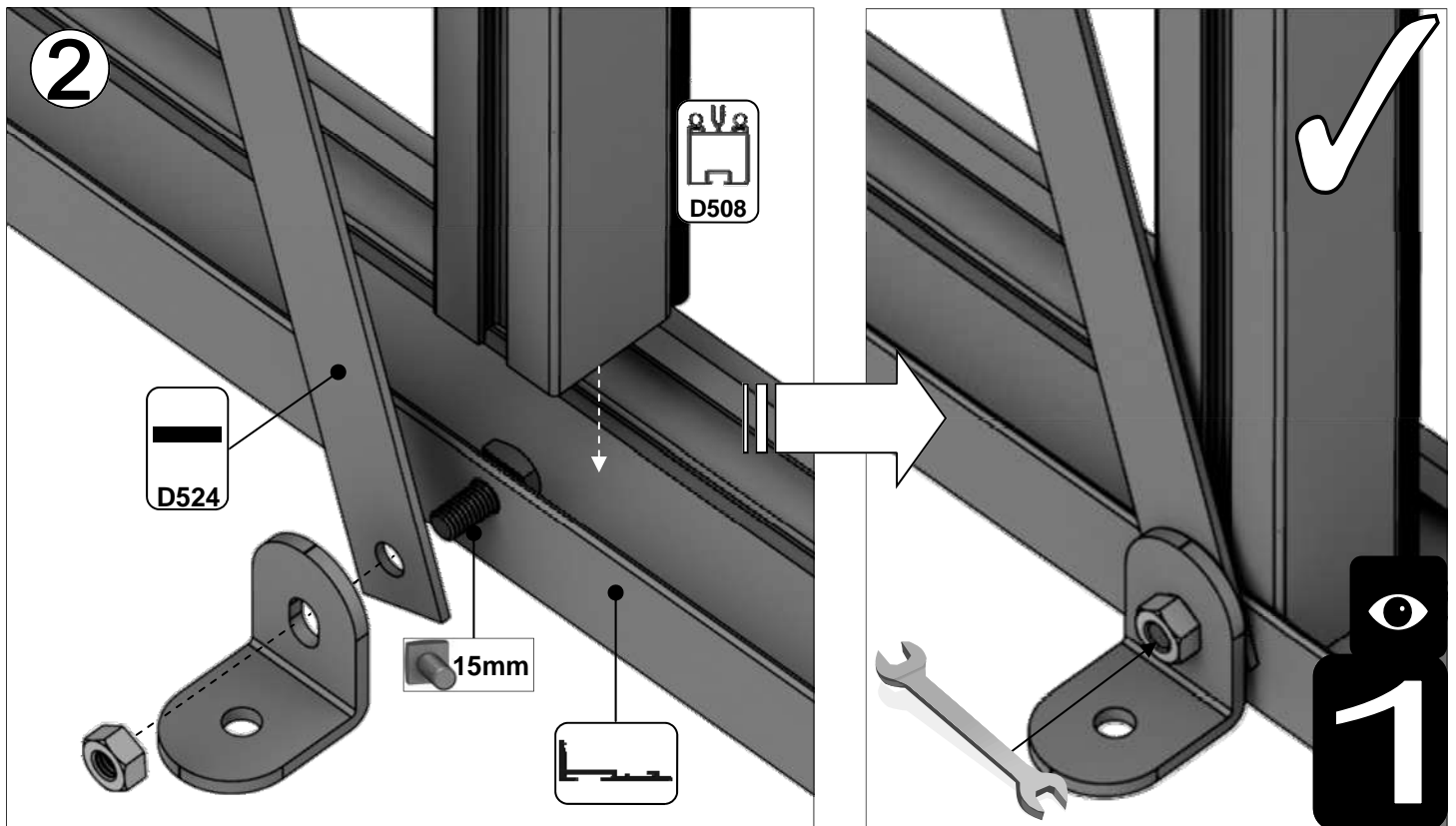
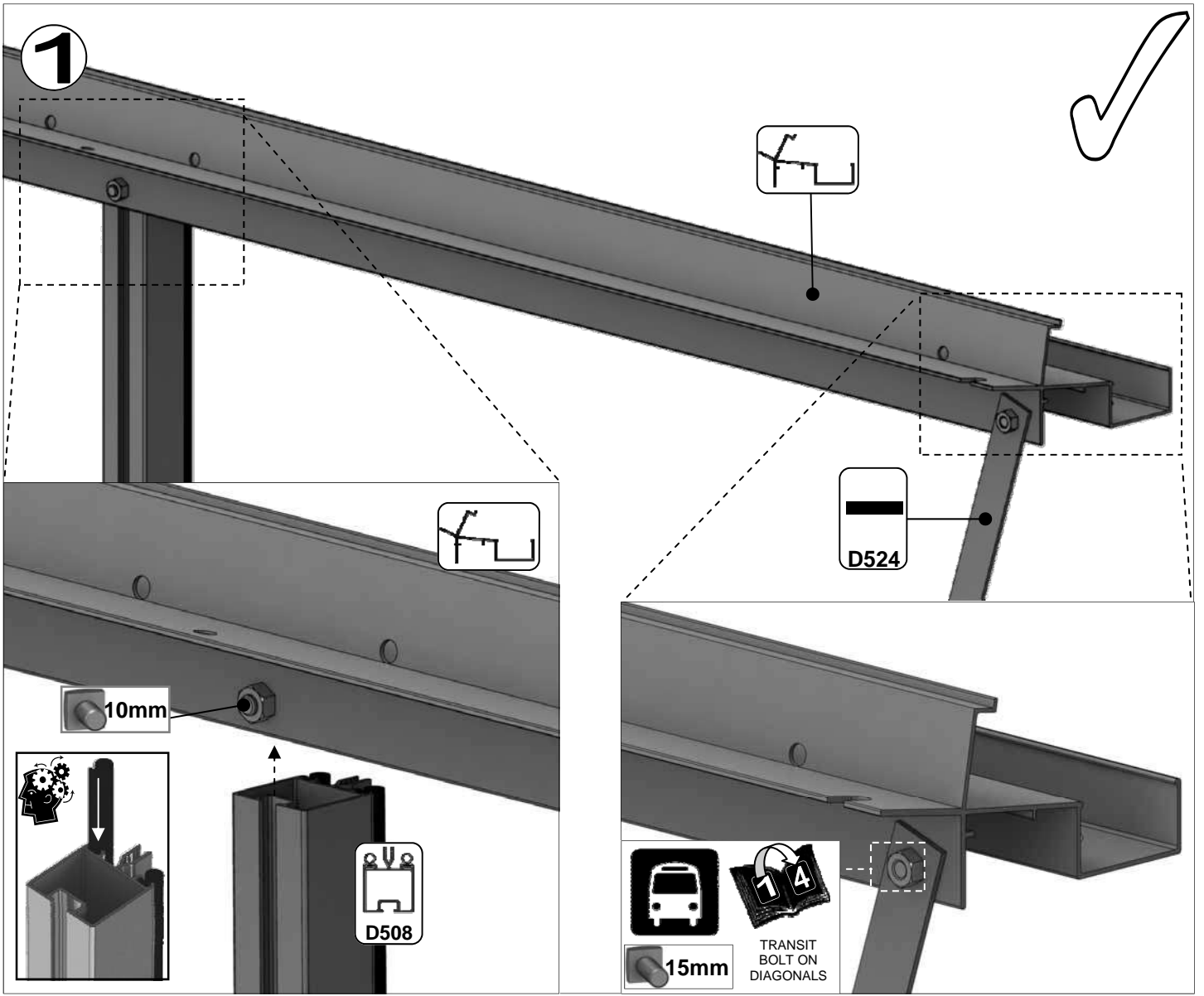


8LT HIGH SIDE 10X 1		
Part No	mm	Quantity
D979	3137	1
D050	3130	1
D508	1930	4
D524	2026	2
D174		4
M6-10mm		4
M6-15mm		6
M6-NUT		10
Rubber	1000	16



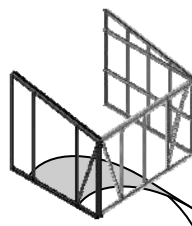
8LT HIGH SIDE 12X 1		
Part No	mm	Quantity
D978	3757	1
D040	3750	1
D508	1930	5
D524	2026	2
D174		4
M6-10mm		5
M6-15mm		7
M6-NUT		12
Rubber	1000	20





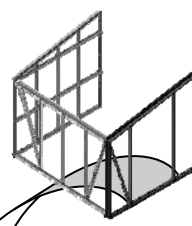
Part No	mm	Quantity
D037	2510	1
D510	1930	1
D524	2026	1
D925	2545	1
D933	2366	1
D955	2037	1
D957	2257	1

DEUR LINKS
BUITEN-
AANZICHT

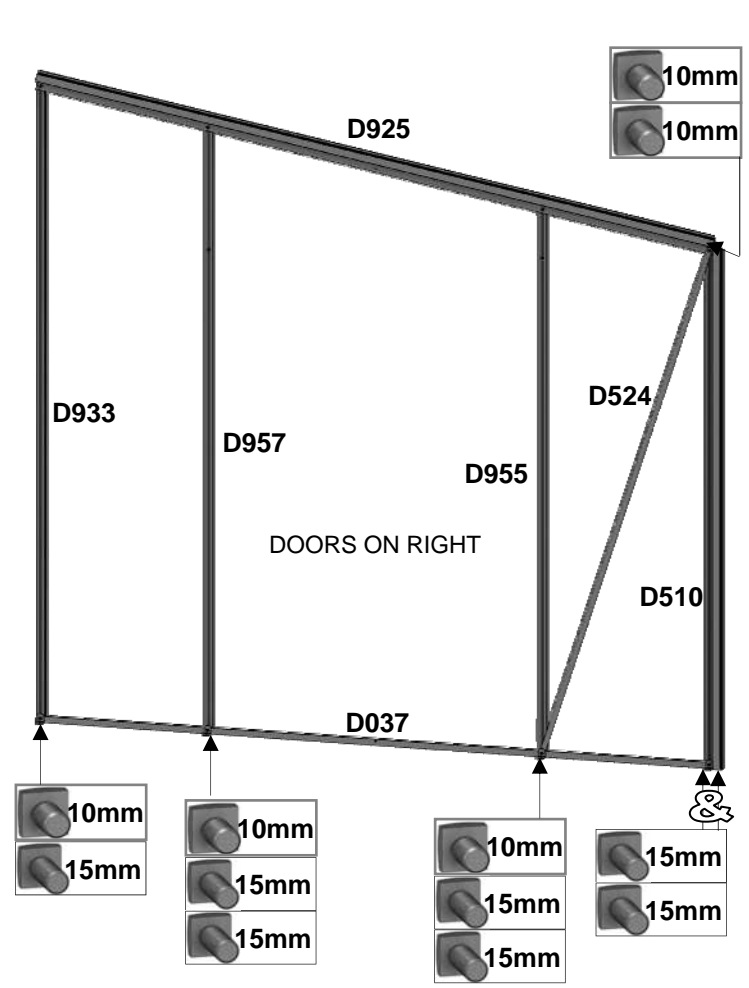
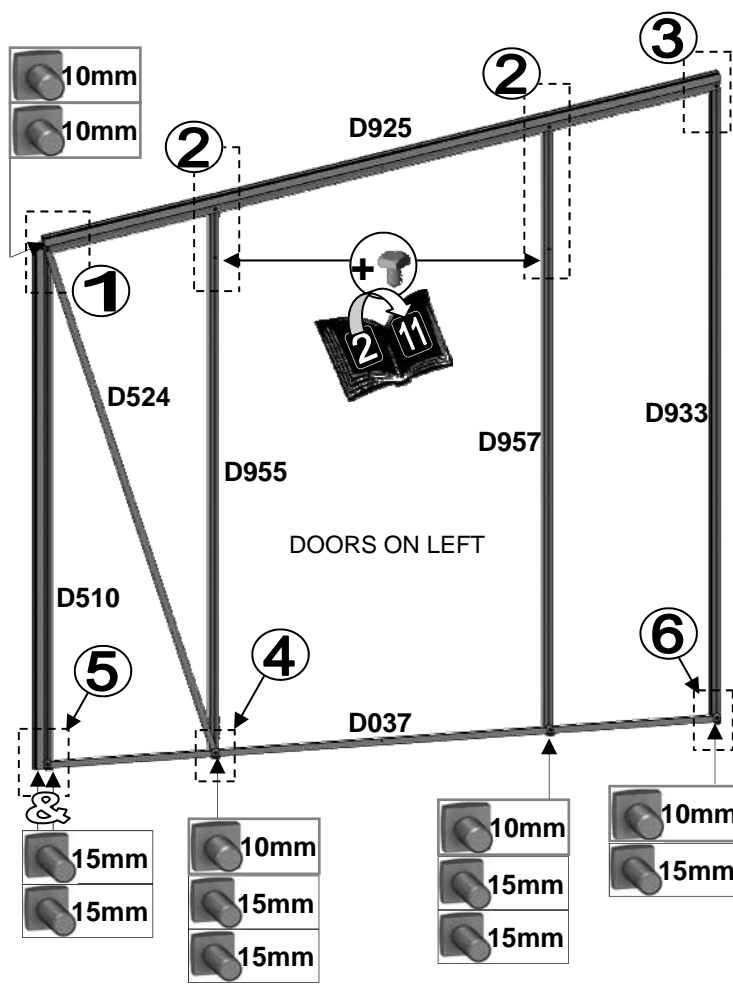


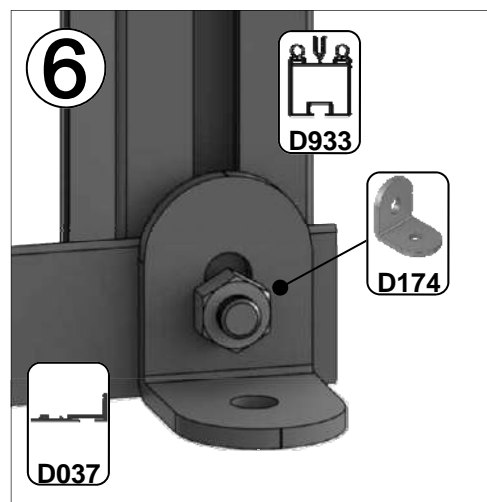
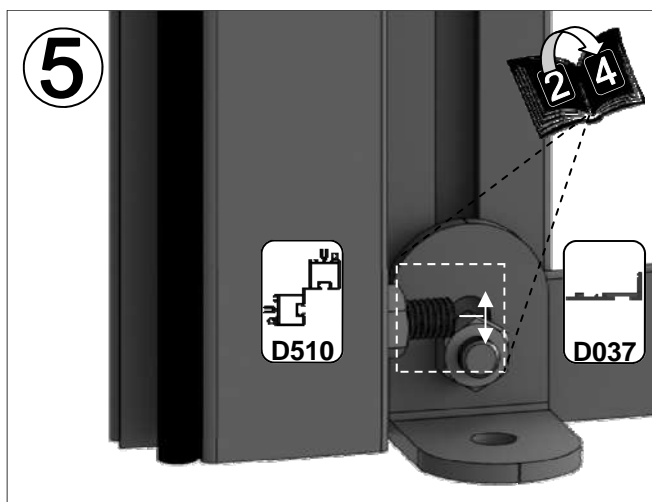
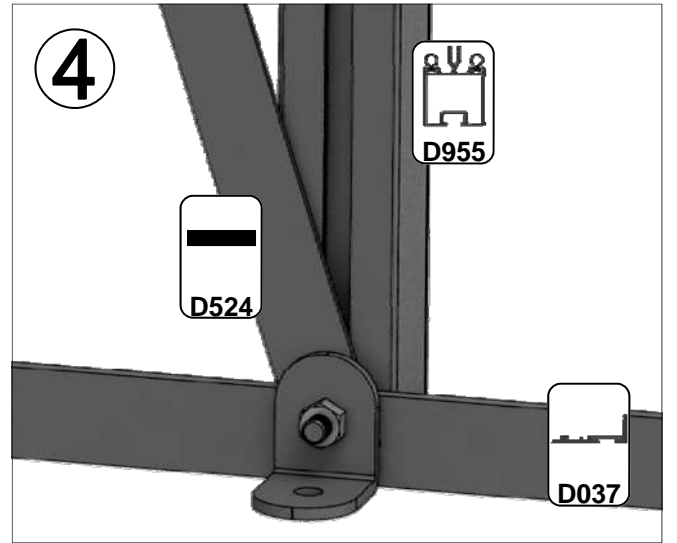
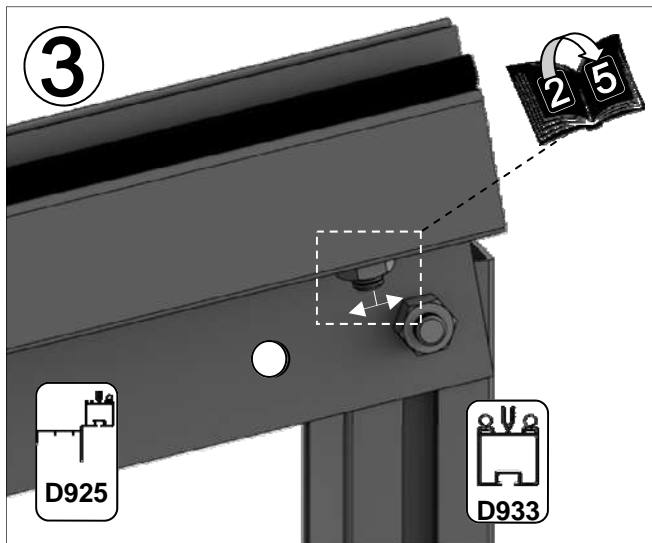
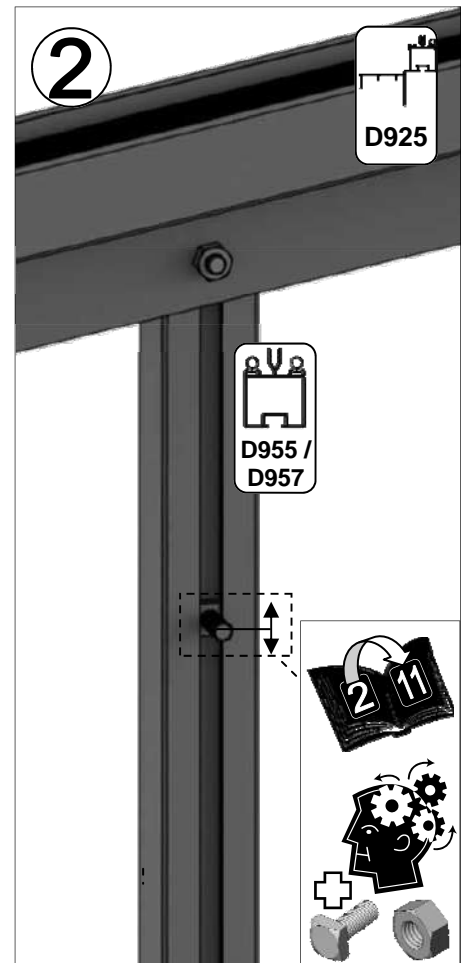
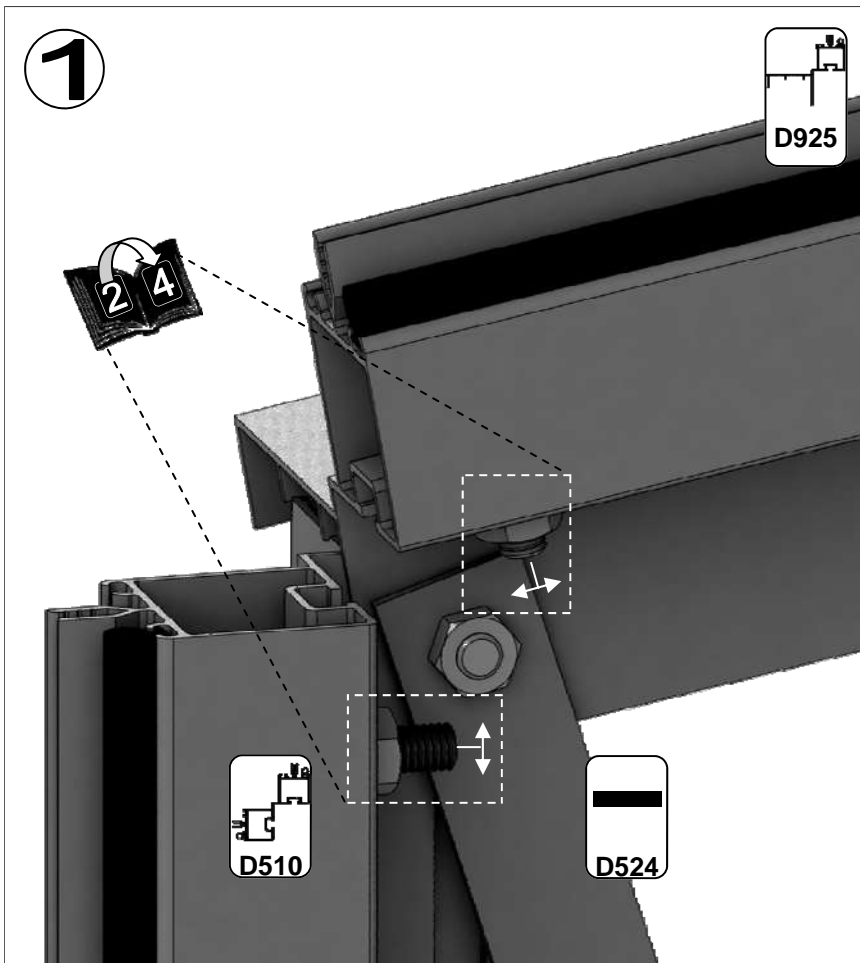
Part No	mm	Quantity
D174		4
D227		20m
M6X10		5
M6X15		9
M6NUT		14

DEUR RECHTS
BUITEN-
AANZICHT



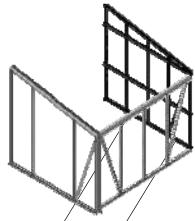
Part No	mm	Quantity
D037	2510	1
D510	1930	1
D524	2026	1
D925	2545	1
D933	2366	1
D955	2037	1
D957	2257	1





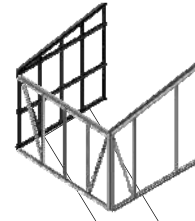
Part No	mm	Quantity
D037	2510	1
D113	2510	2
D510	1930	1
D524	2026	1
D925	2545	1
D955	2037	1
D956	2147	1
D957	2257	1
D933	2366	1

DEUR LINKS
BUITEN-
AANZICHT

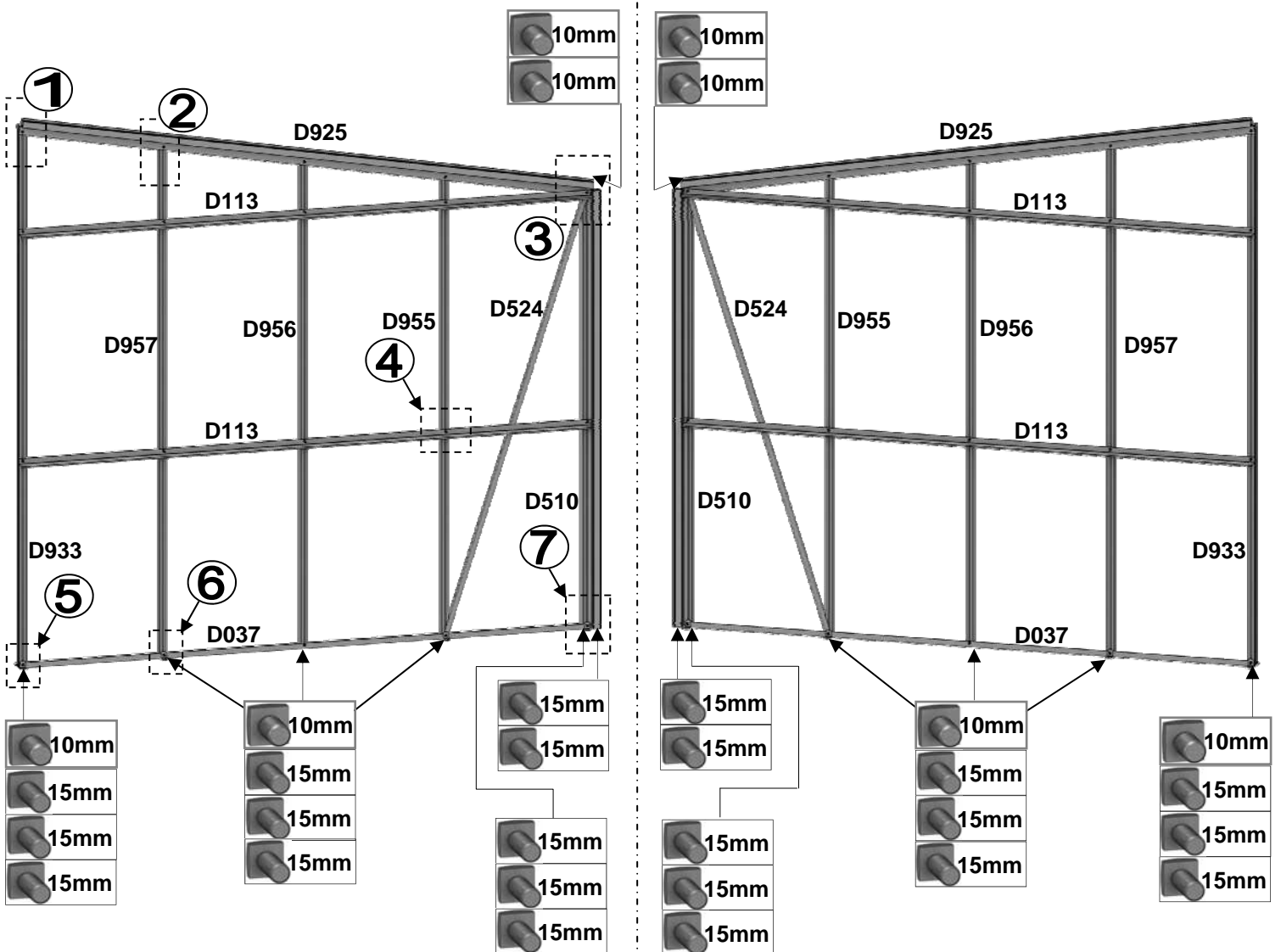


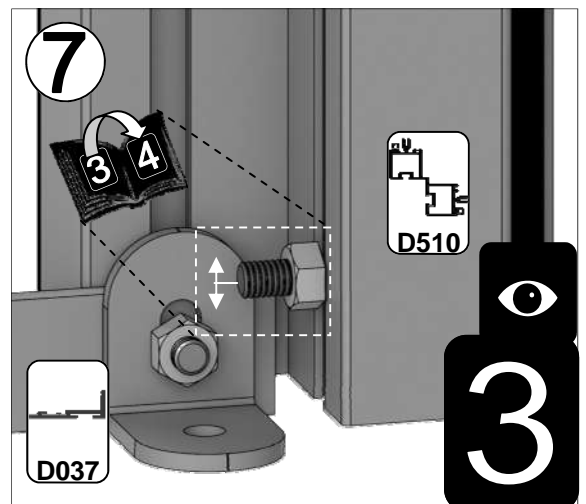
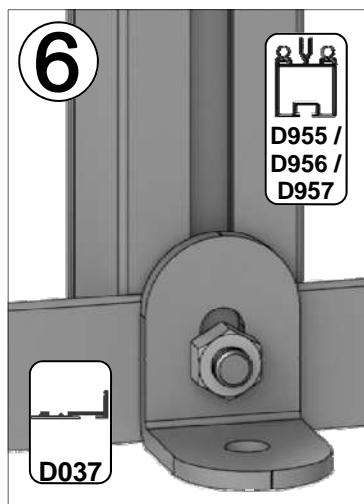
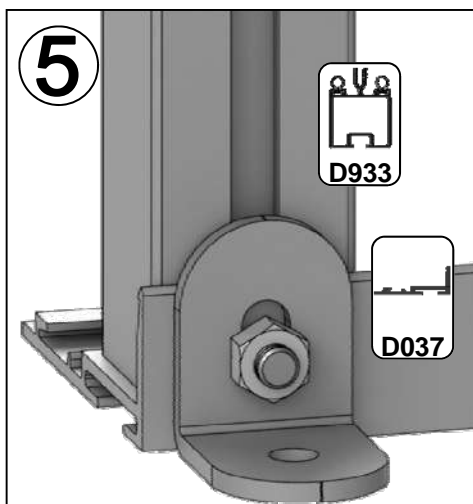
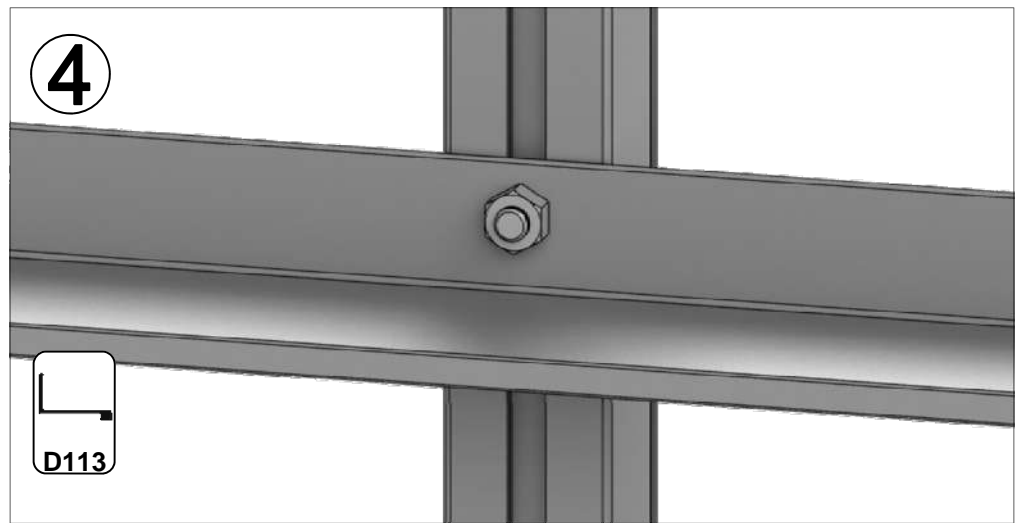
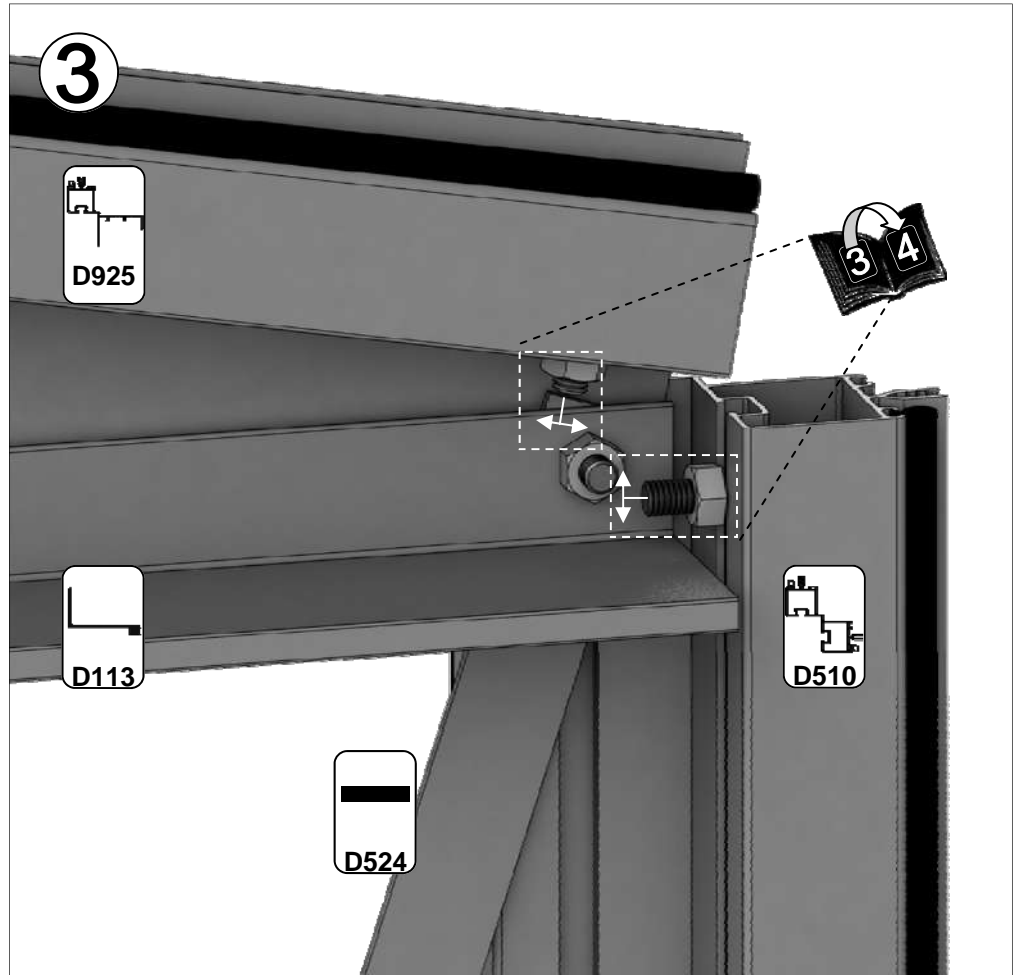
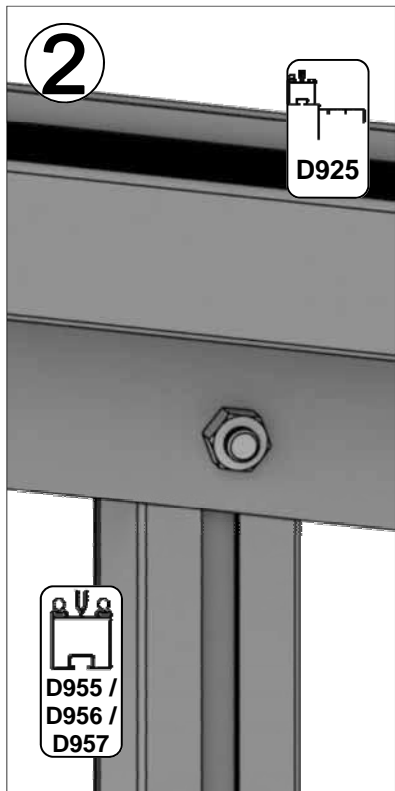
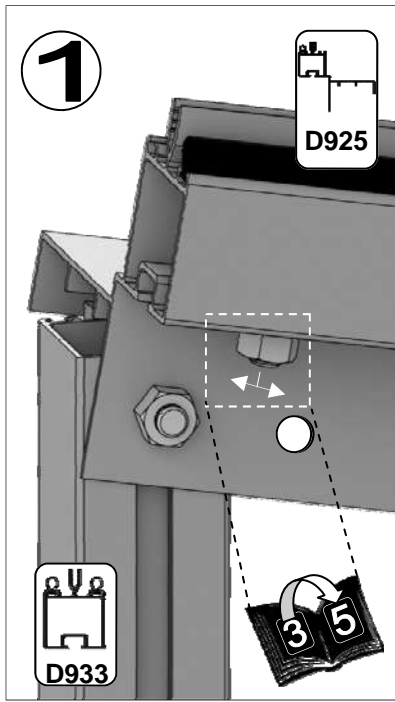
Part No	mm	Quantity
D174		4
D227		24m
M6X10		6
M6X15		17
M6NUT		23

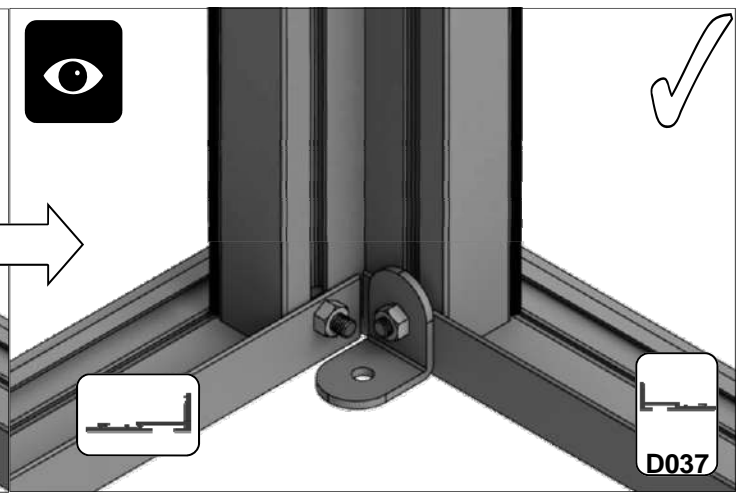
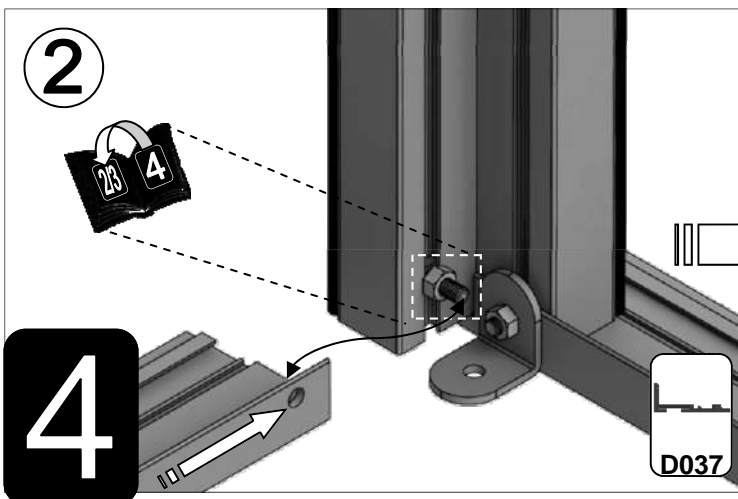
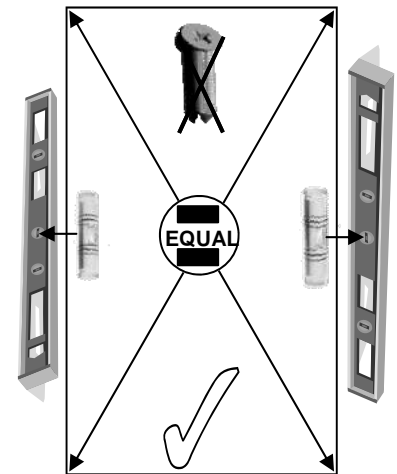
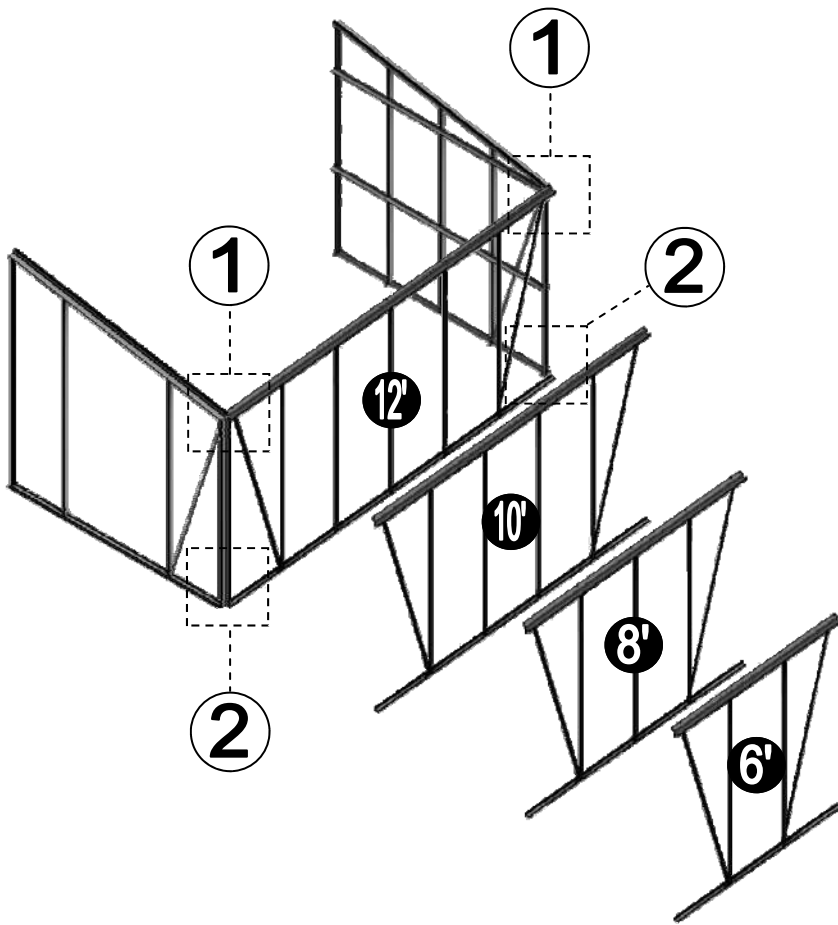
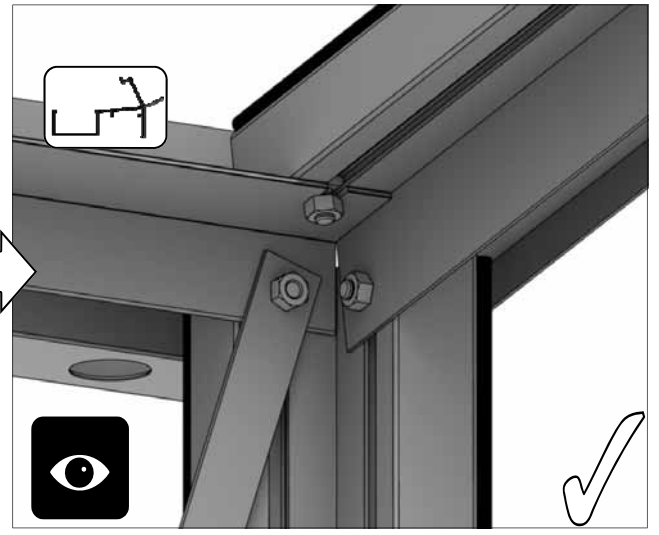
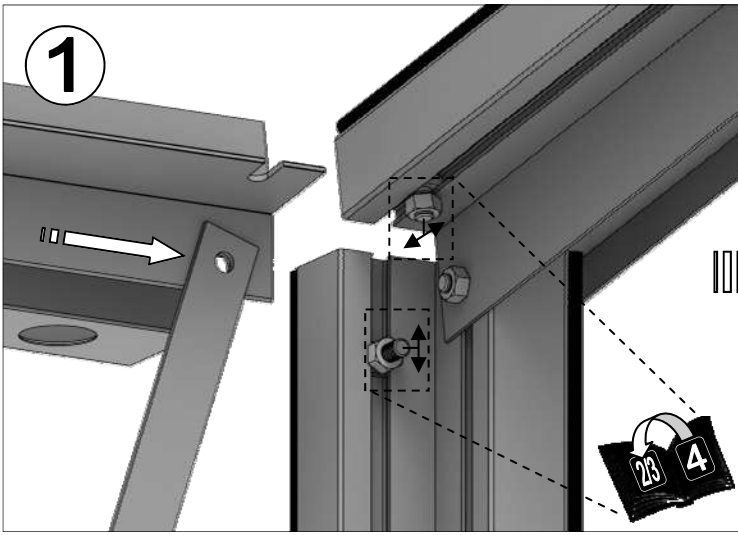
DEUR RECHTS
BUITEN-
AANZICHT



Part No	mm	Quantity
D037	2510	1
D113	2510	2
D510	1930	1
D524	2026	1
D925	2545	1
D955	2037	1
D956	2147	1
D957	2257	1
D933	2366	1





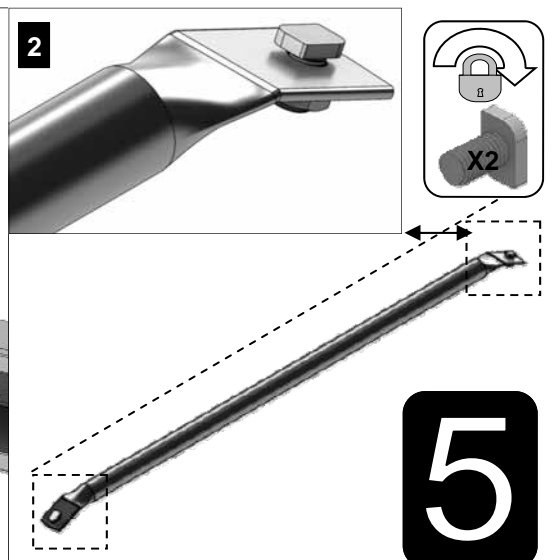
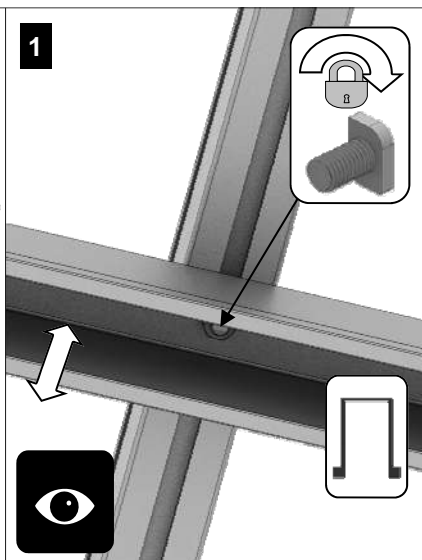
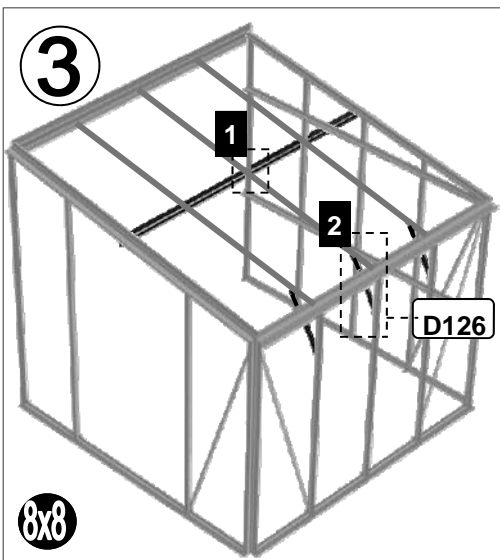
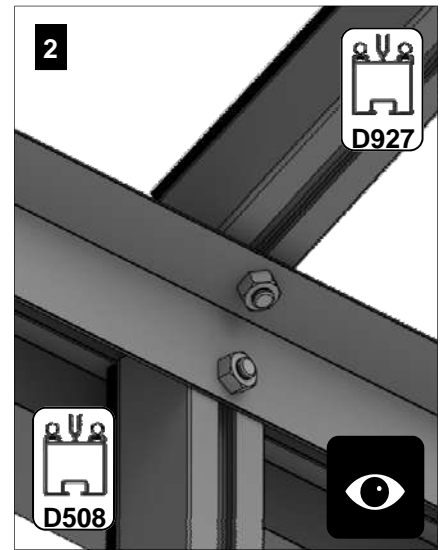
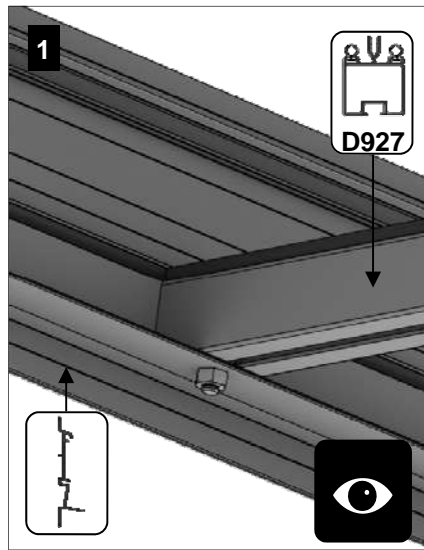
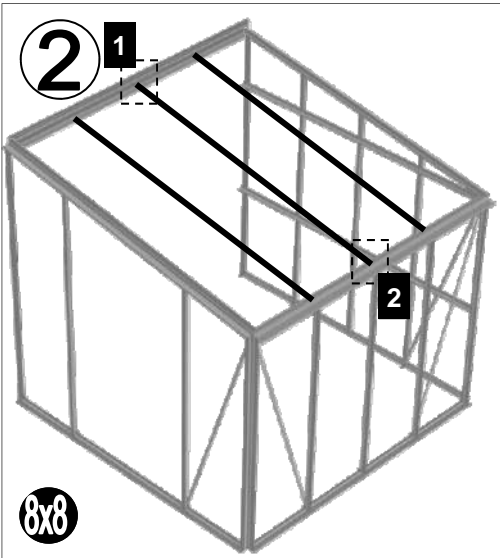
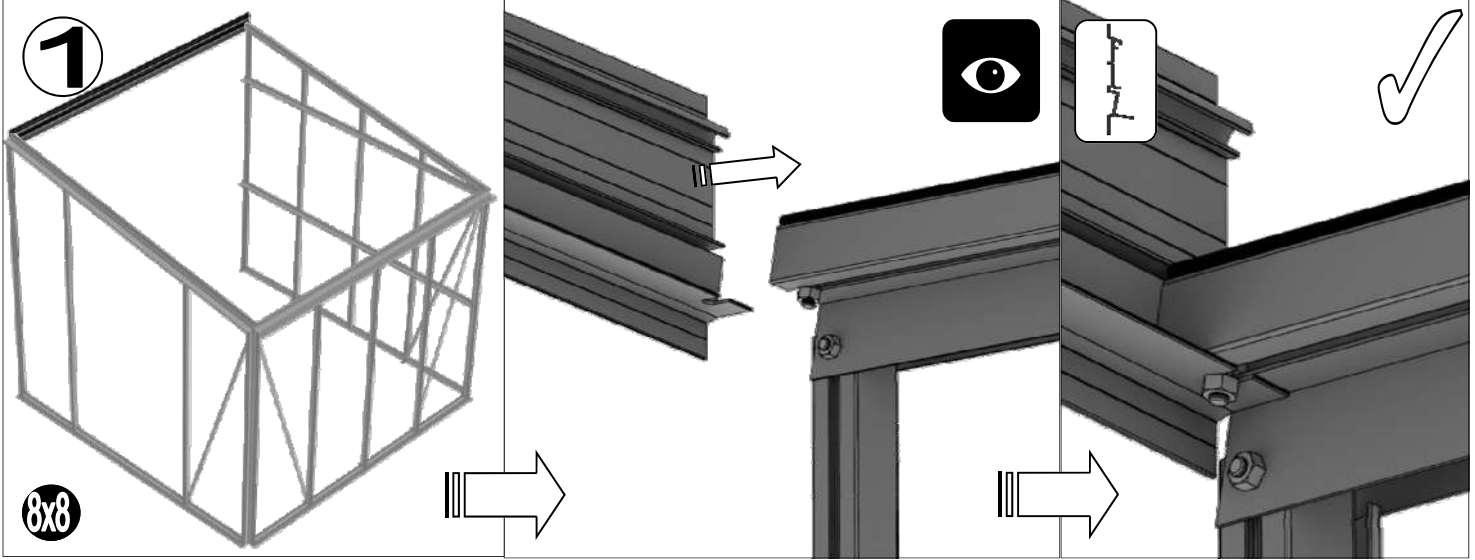


6'		
Part No	mm	Quantity
D976	1897	1
D927	2545	2
D593	1897	1
RUBBER	1000	11

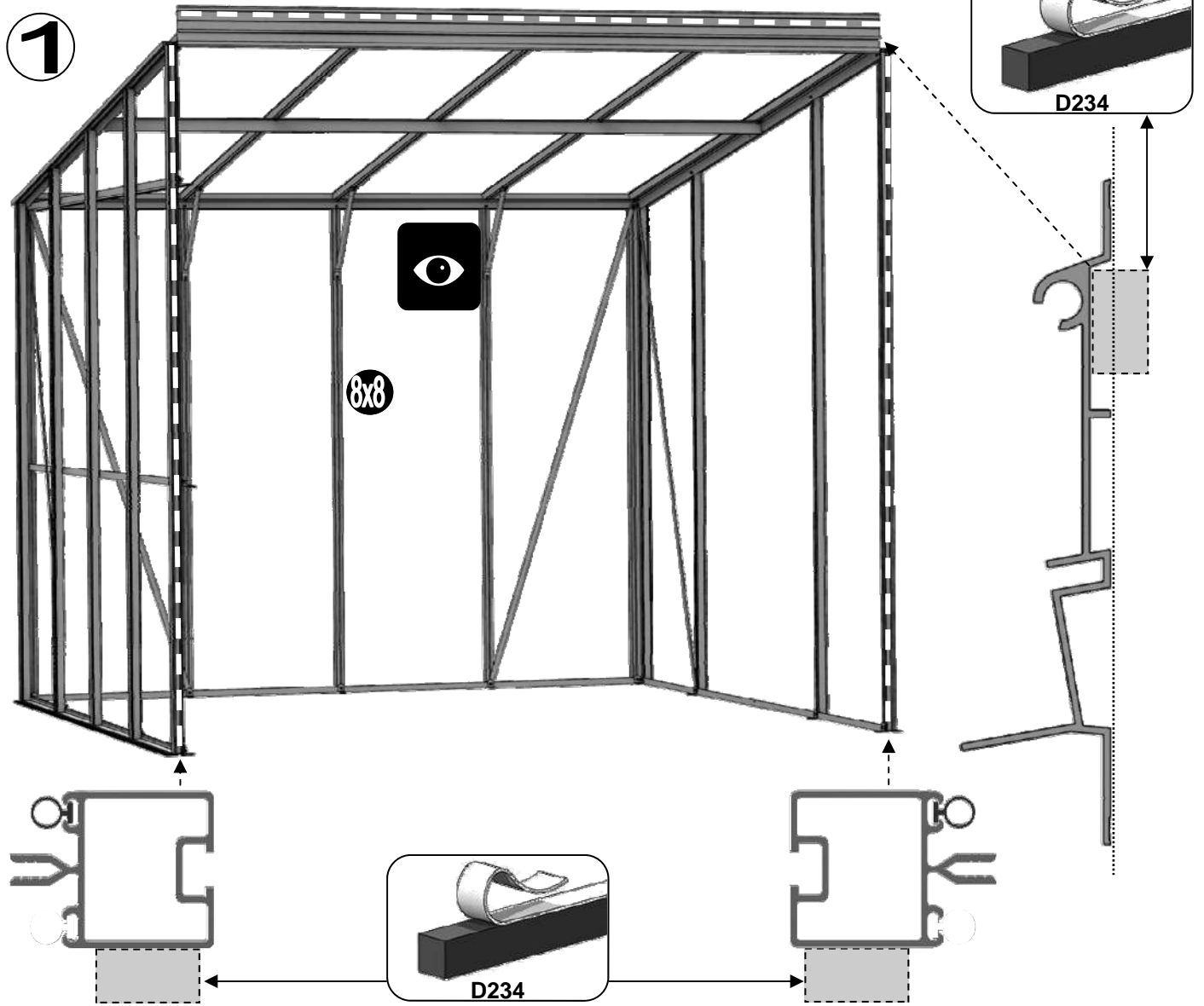
8'		
Part No	mm	Quantity
D973	2517	1
D927	2545	3
D594	2517	1
RUBBER	1000	16

10'		
Part No	mm	Quantity
D981	3137	1
D927	2545	4
D595	3137	1
RUBBER	1000	21

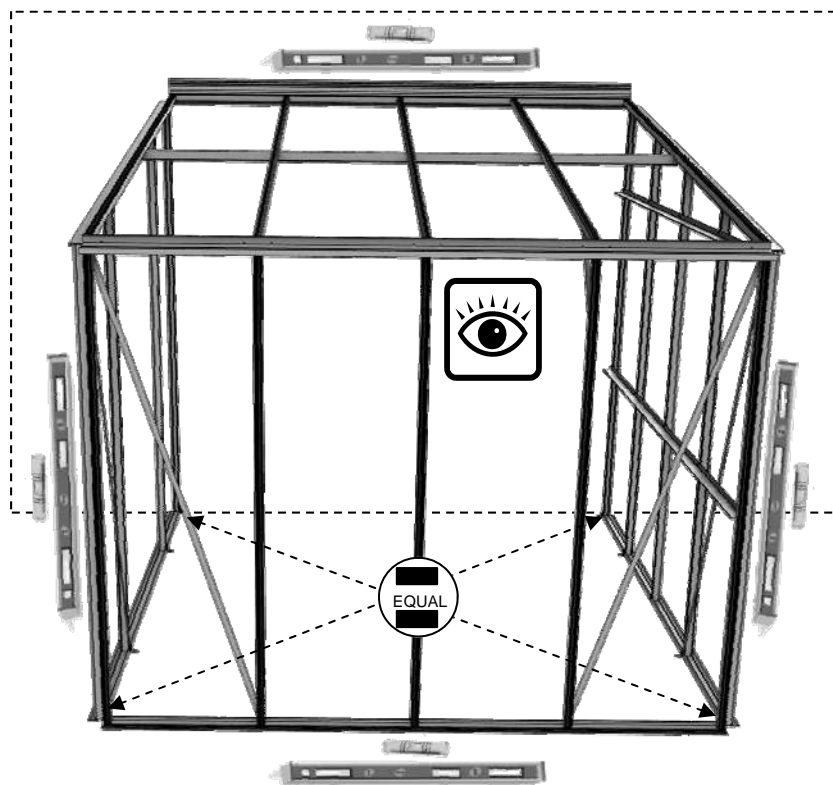
12'		
Part No	mm	Quantity
D977	3757	1
D927	2545	5
D596	3757	1
RUBBER	1000	26



1



2

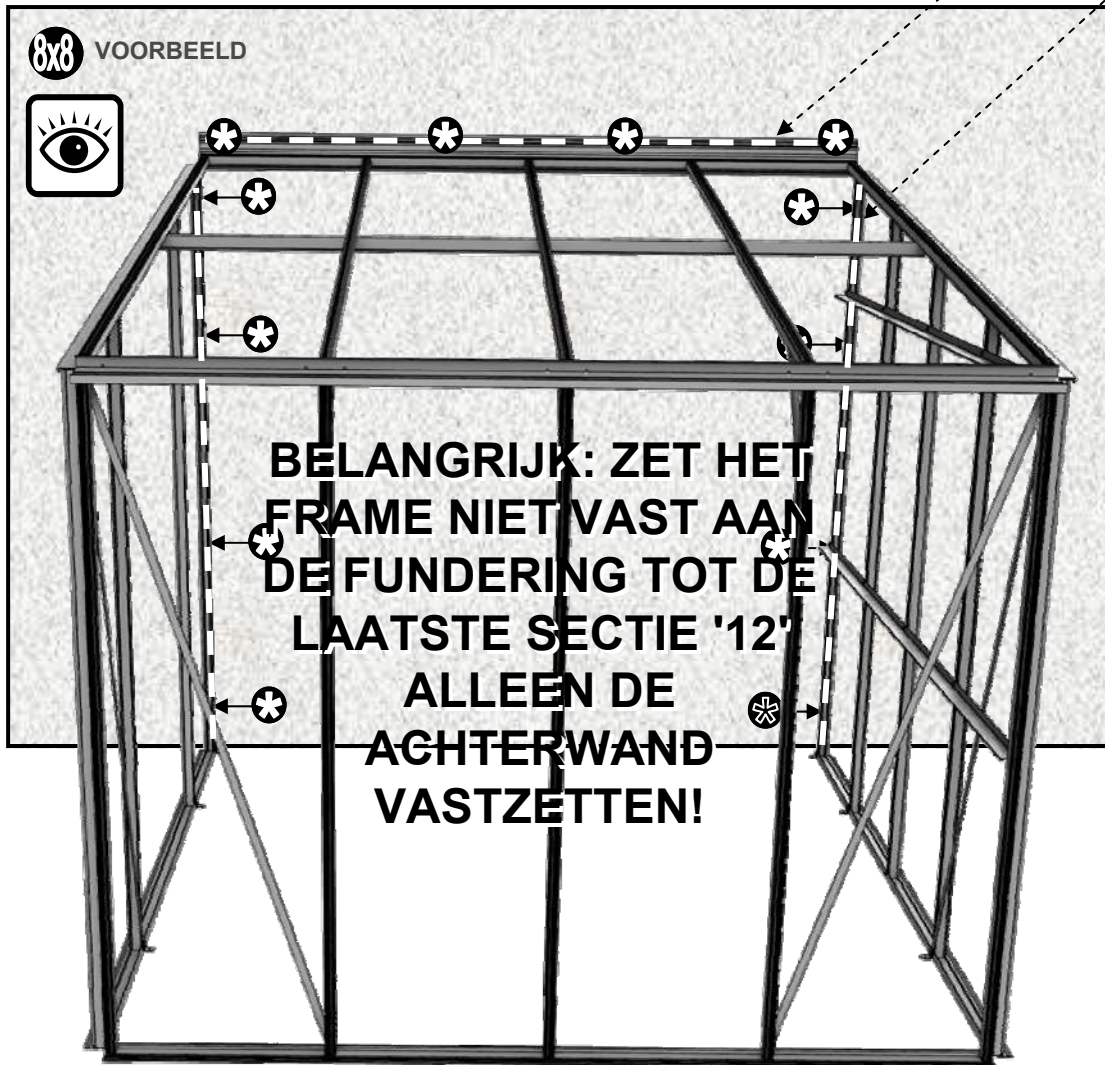


6

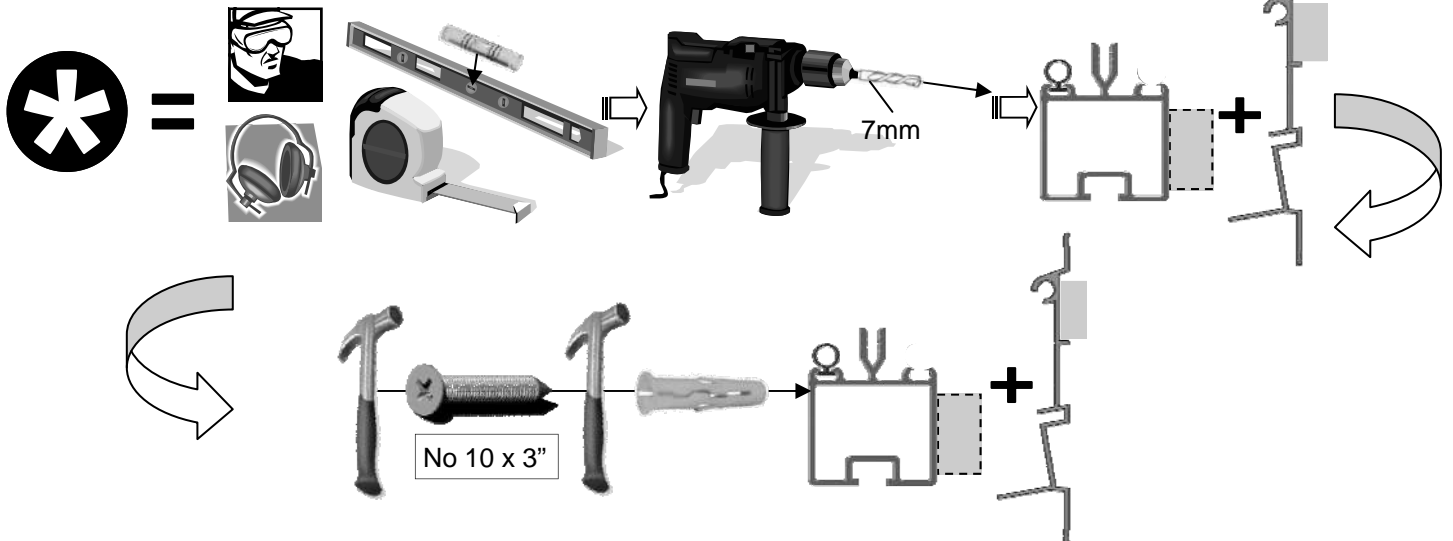
Part No	mm	Quantity			
		8x6	8x8	8x10	8x12
SYSCR3	75	11	12	13	14
SYRAWL	50	11	12	13	14



3



BELANGRIJK: ZET HET FRAME NIET VAST AAN DE FUNDERING TOT DE LAATSTE SECTIE '12' ALLEEN DE ACHTERWAND VASTZETTEN!



Om het frame te bevestigen aan de muur, gebruikt u L-vormige beugels en 2 schroeven, dit is vergelijkbaar met het verankeren van de tuinkas (zie hoofdstuk 12).

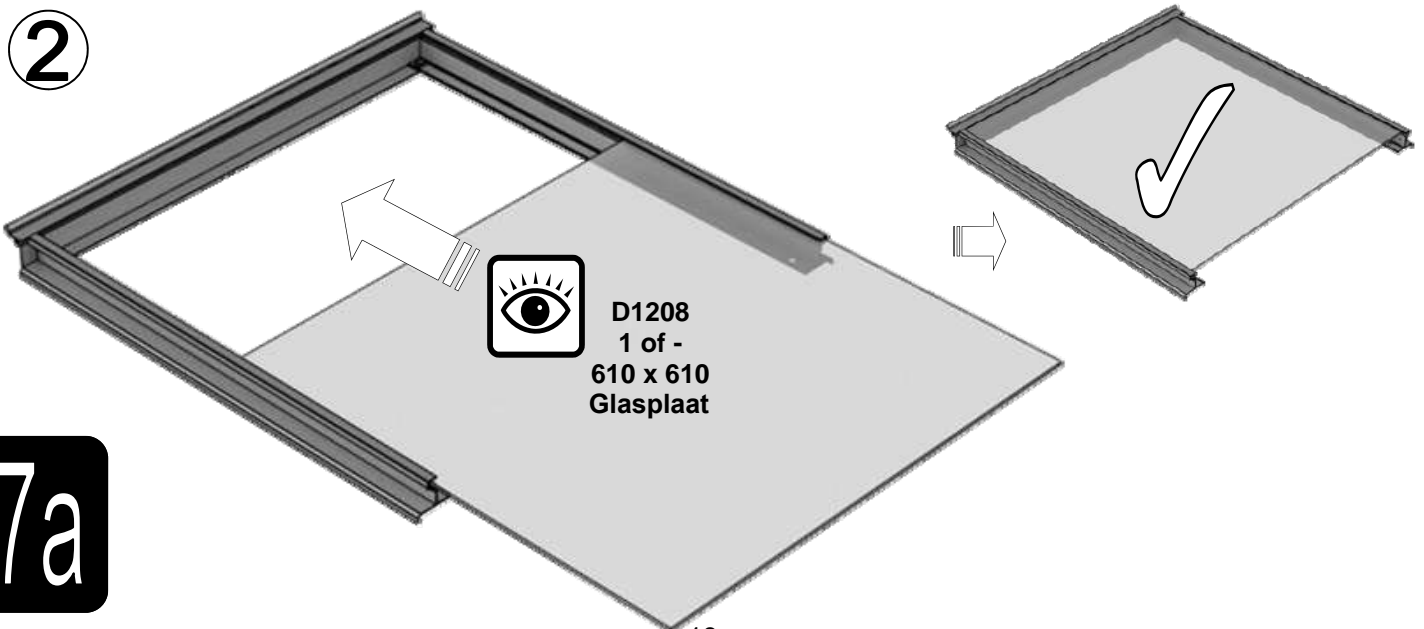
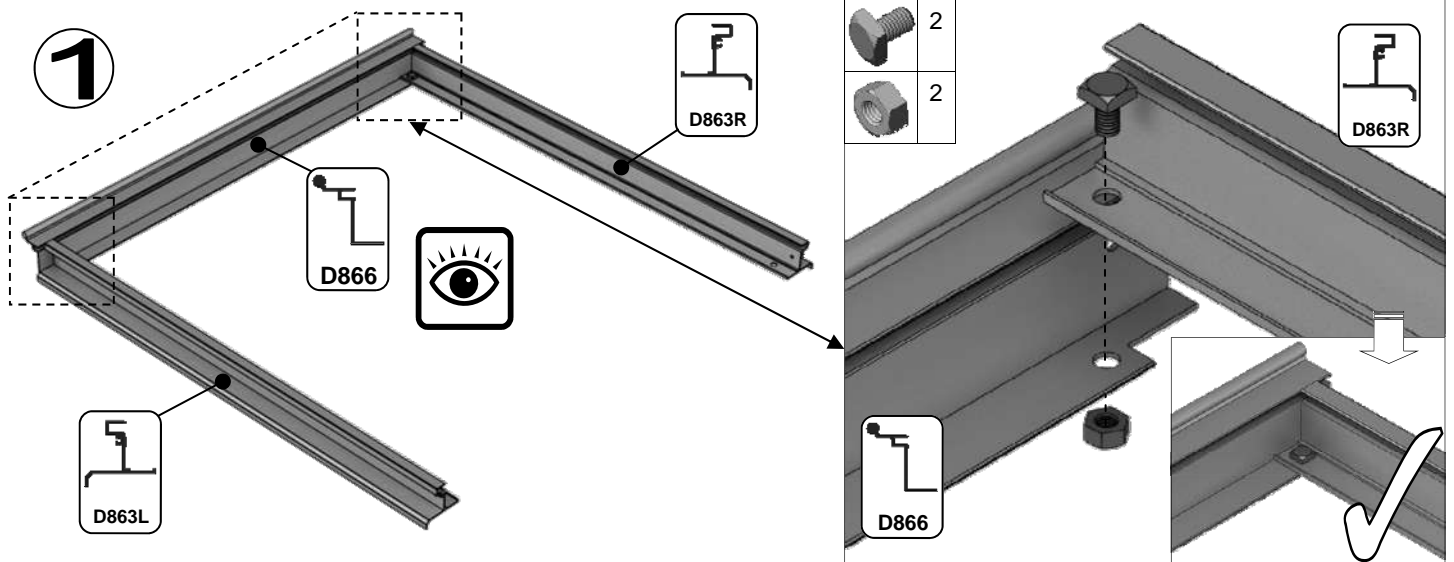
6




D1208
1 of -
610 x 610
Glasplaat

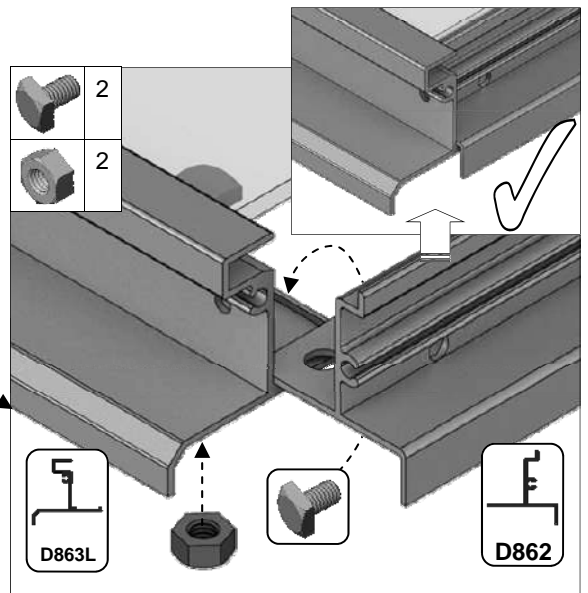
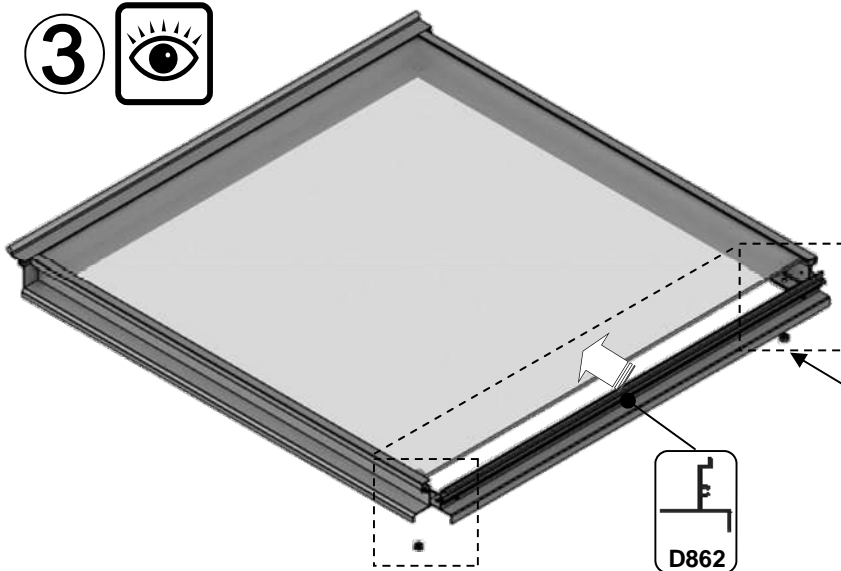
Part No		mm	Quantity
D866		639	1
D863L		613	1
D863R		613	1
D862		593	1

Part No		mm	Quantity
D220 PLUS FS6060 SCREW		N/A	2
D205		N/A	2
SY-BOLM6X11		10	4
SYNUTM6		M6	4
8 X 12 S/T FS6017		10	2
8 x 19 S/T FS6018		19	2

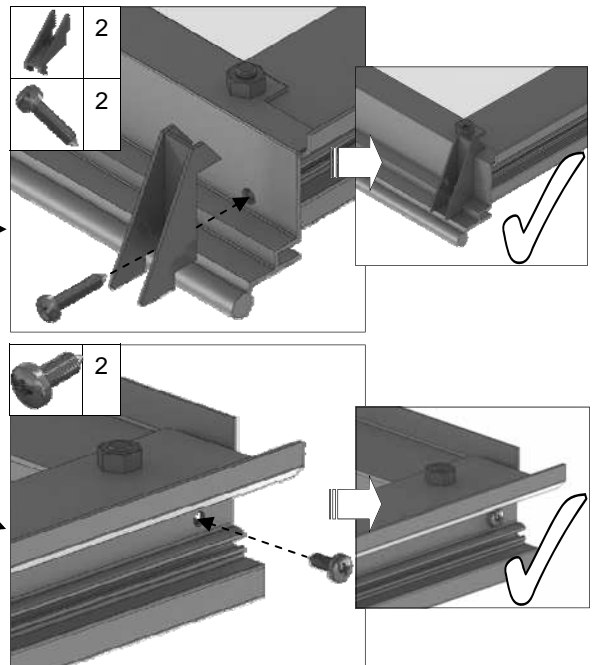
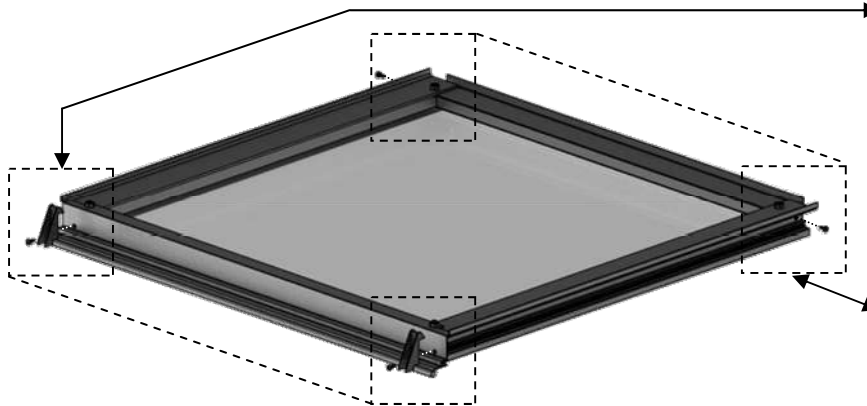
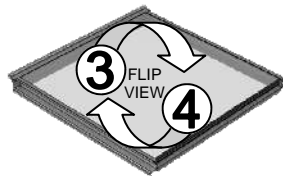


7a

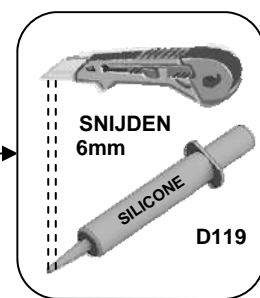
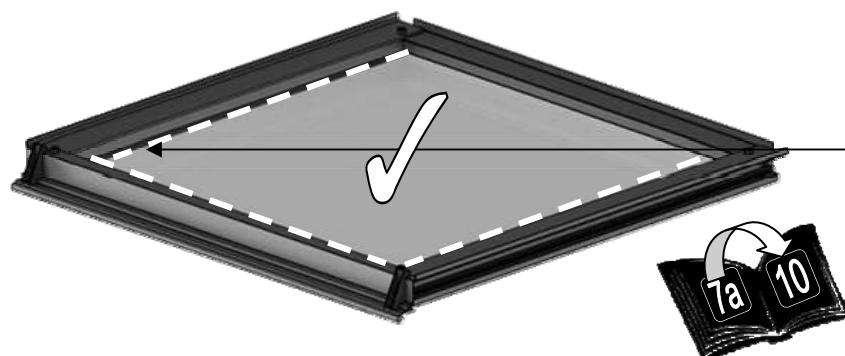
3 



4 



5 



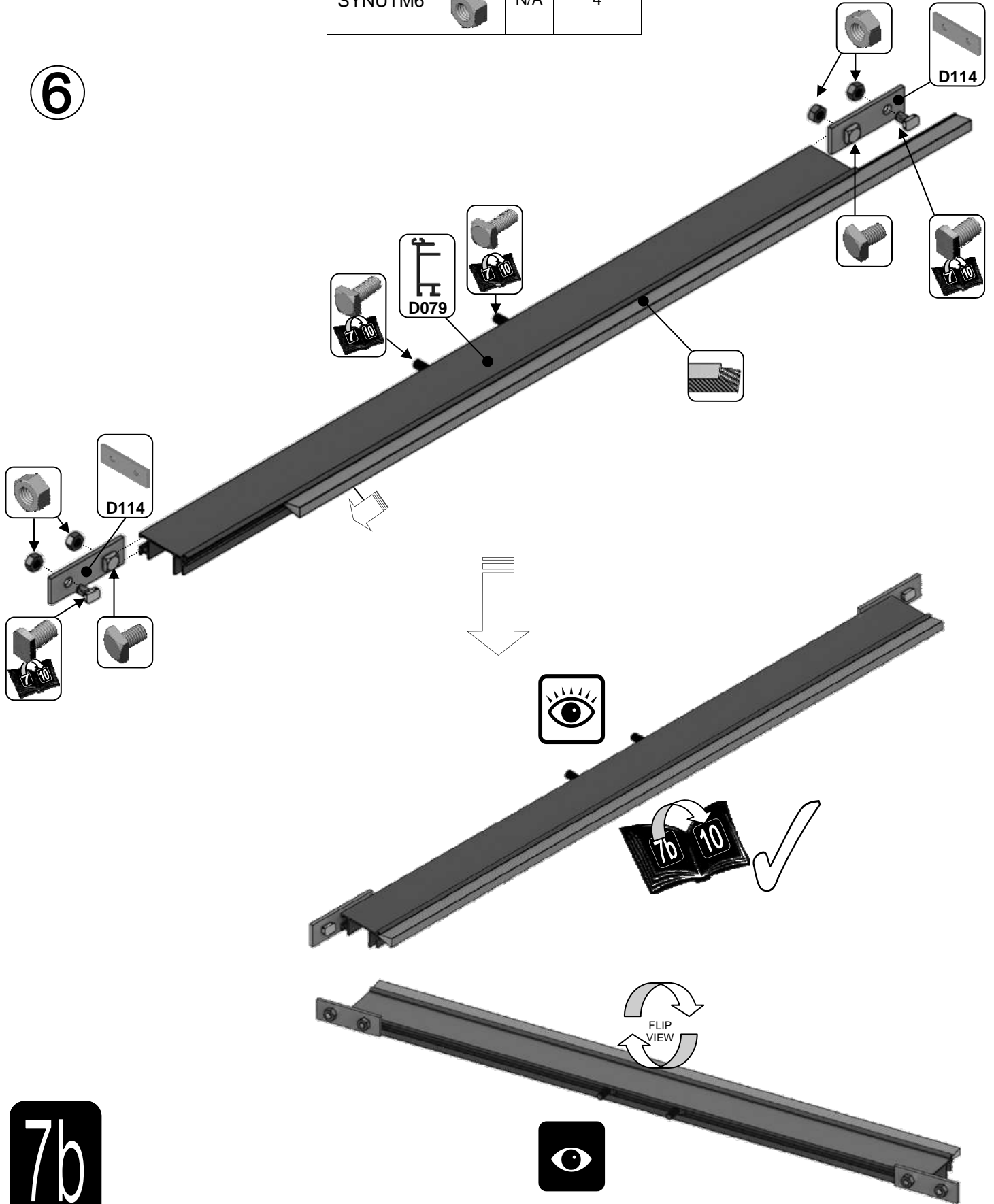
7a

1 Raamdorpel = {

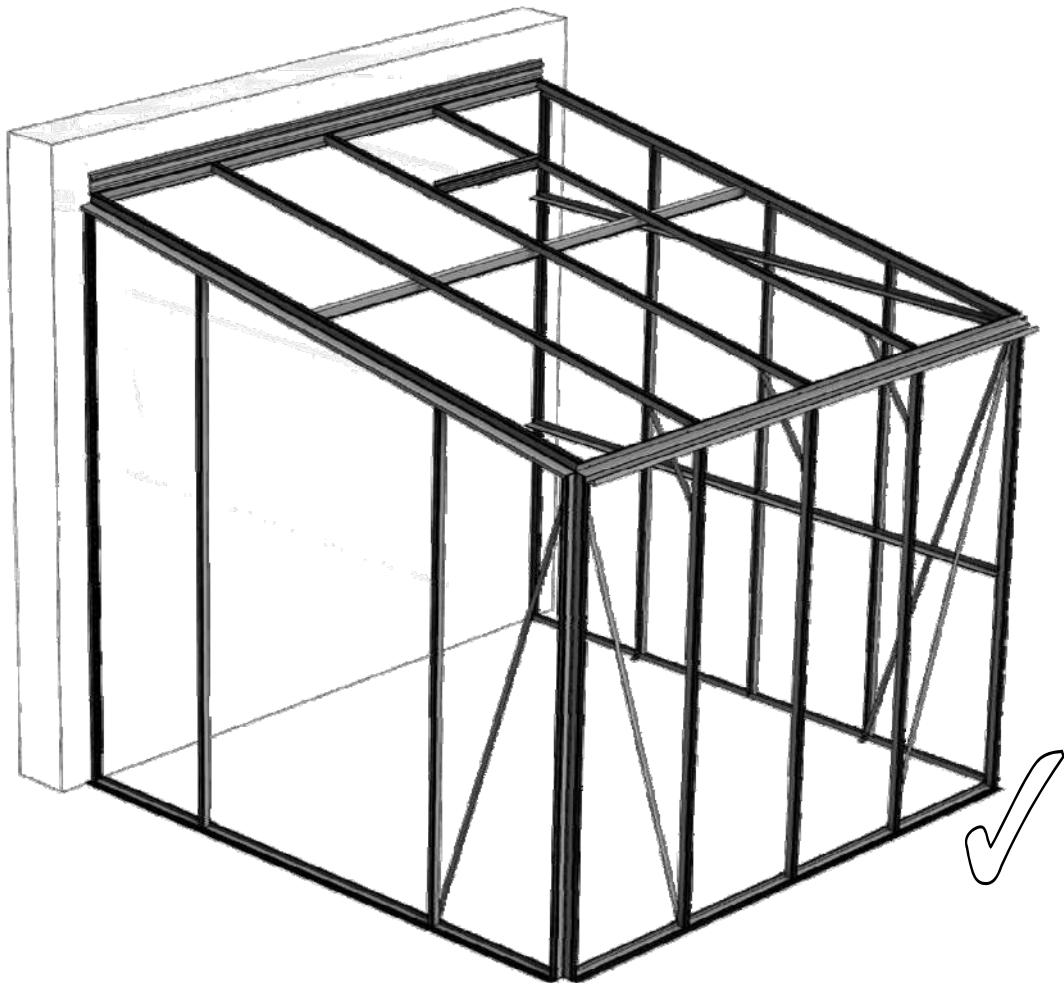
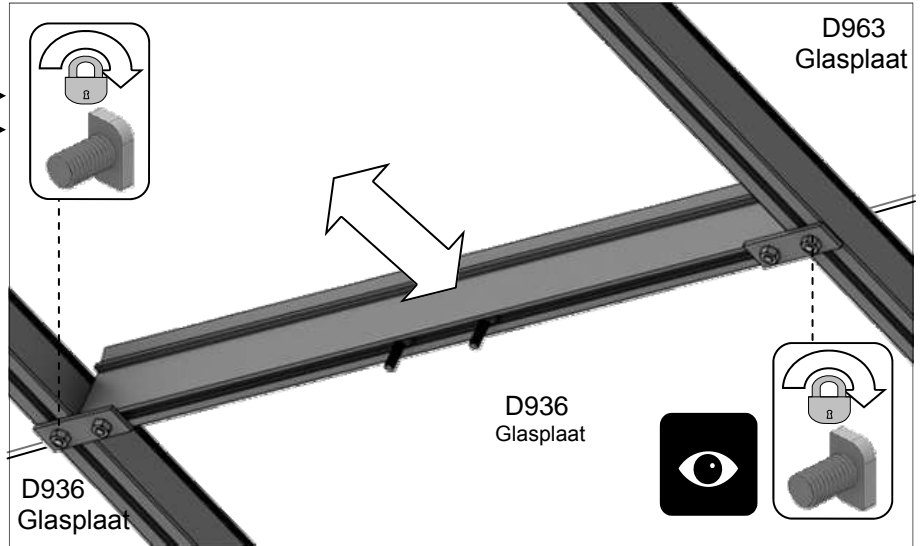
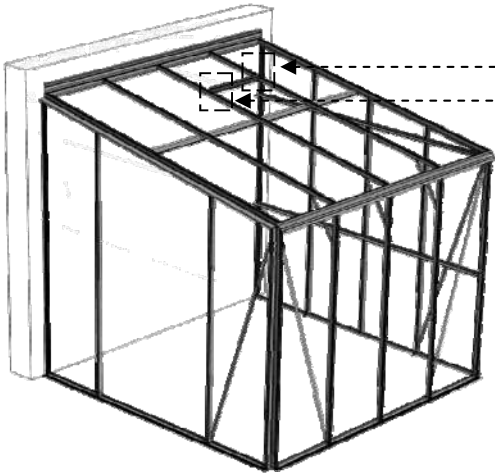
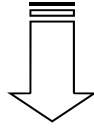
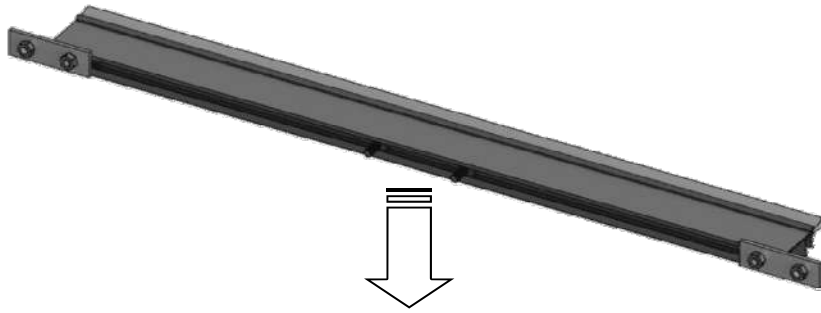
Part No		mm	Quantity
SY-BOLM6X11		10	2
SY-BOLM6X15		15	2
SYBOLM6 X11CROP		10	2
SYNUTM6		N/A	4

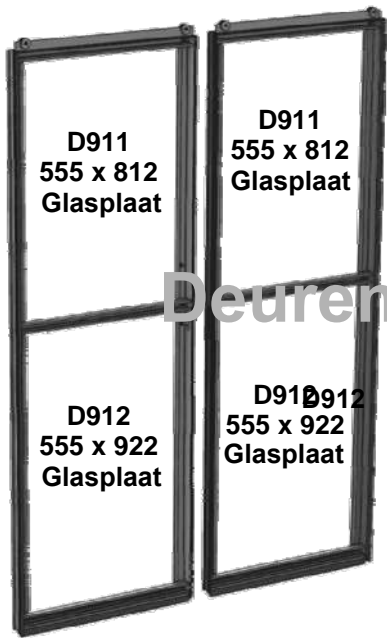
Part No		mm	Quantity
D079 PLUS FLUFF		590	1
D114		N/A	2

6



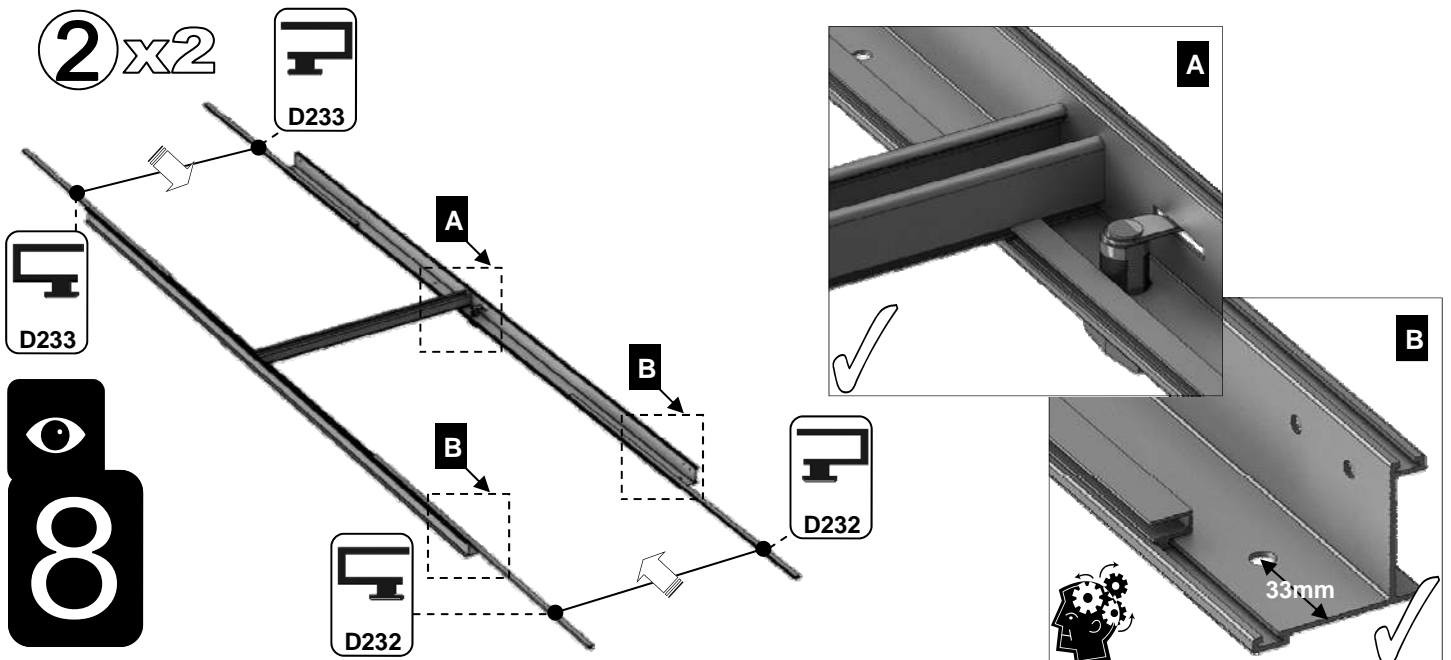
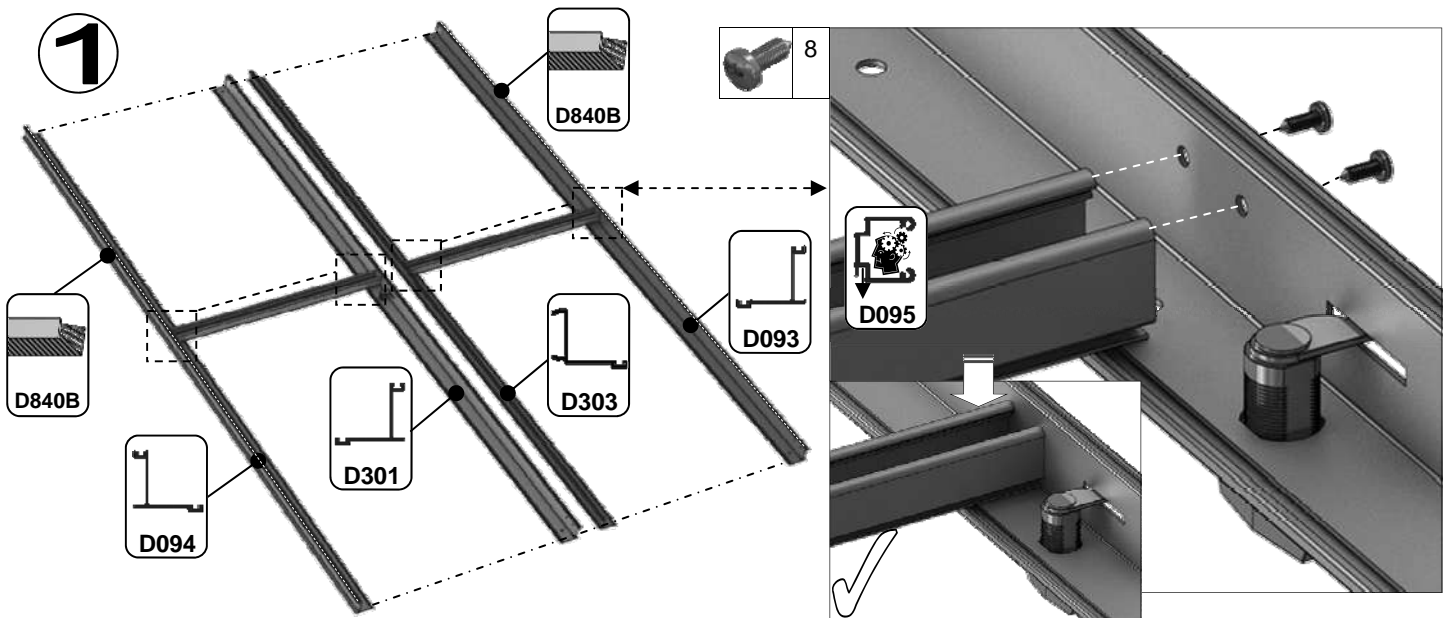
7b

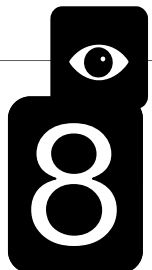
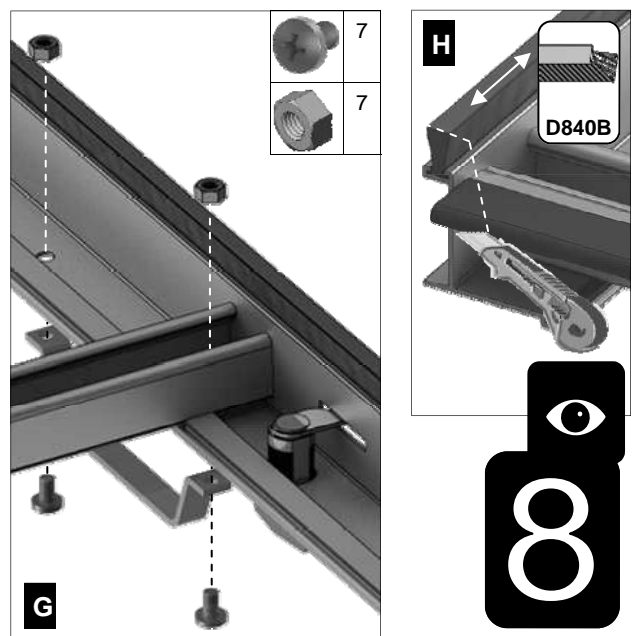
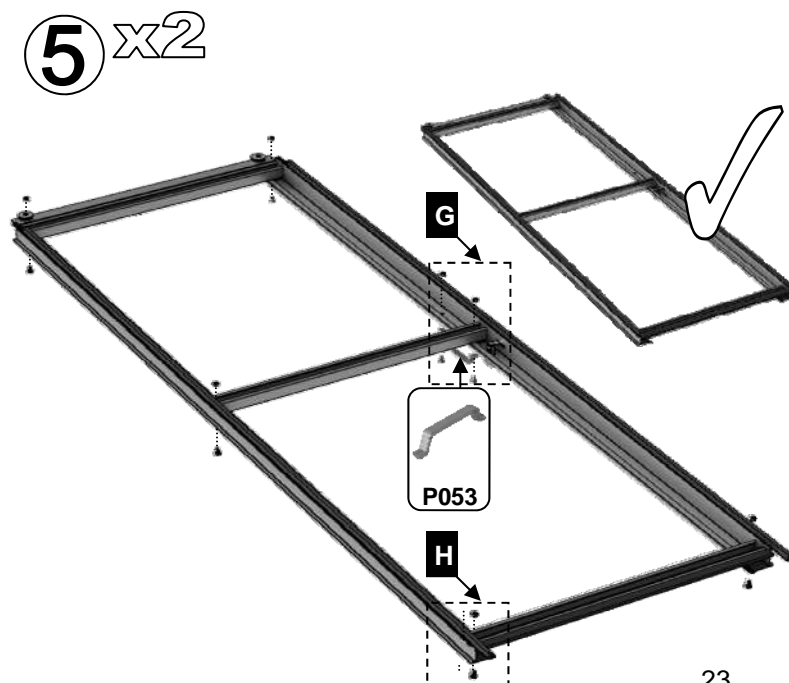
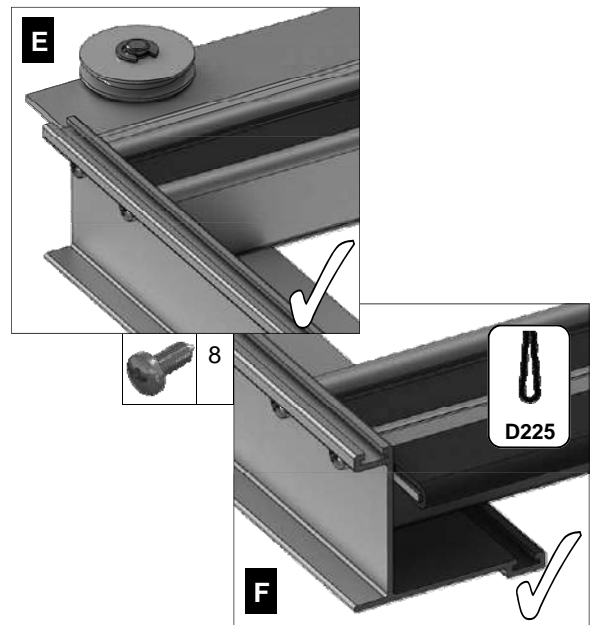
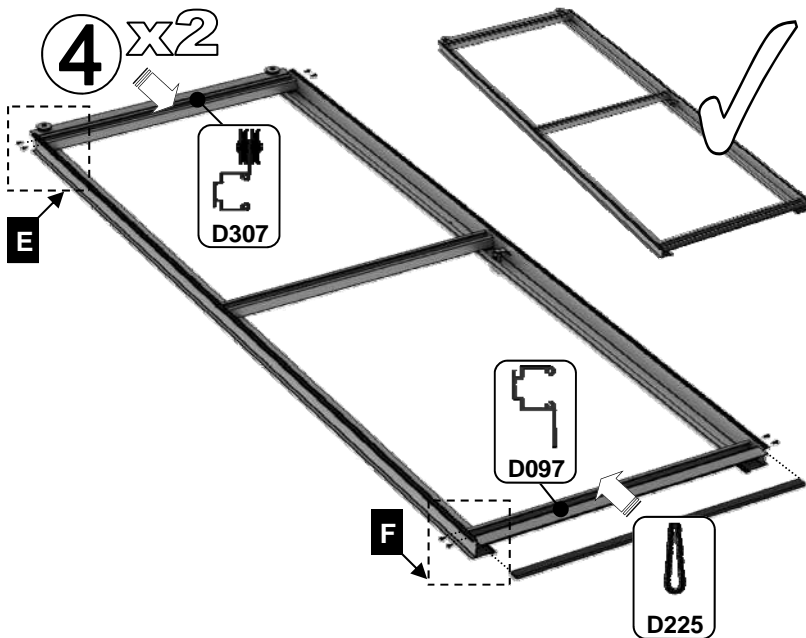
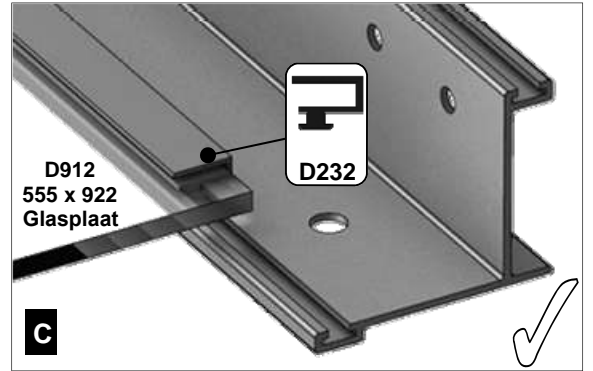
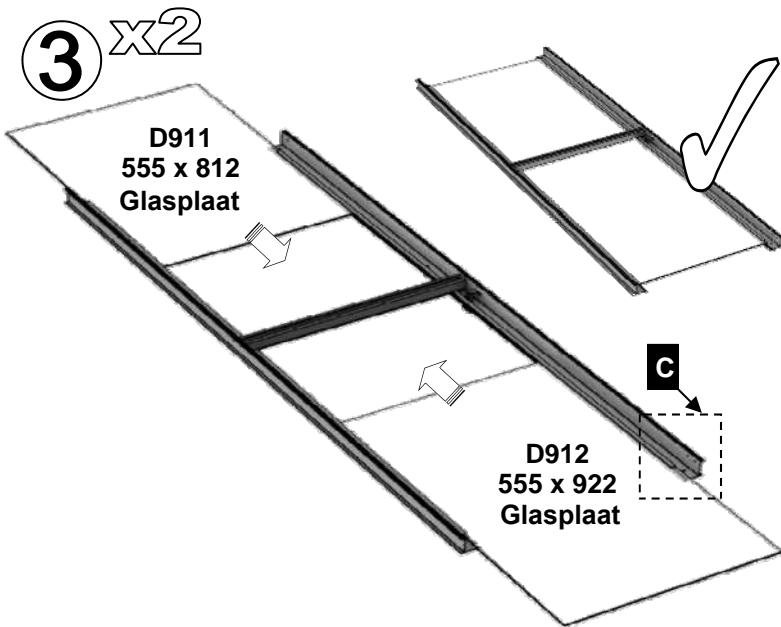




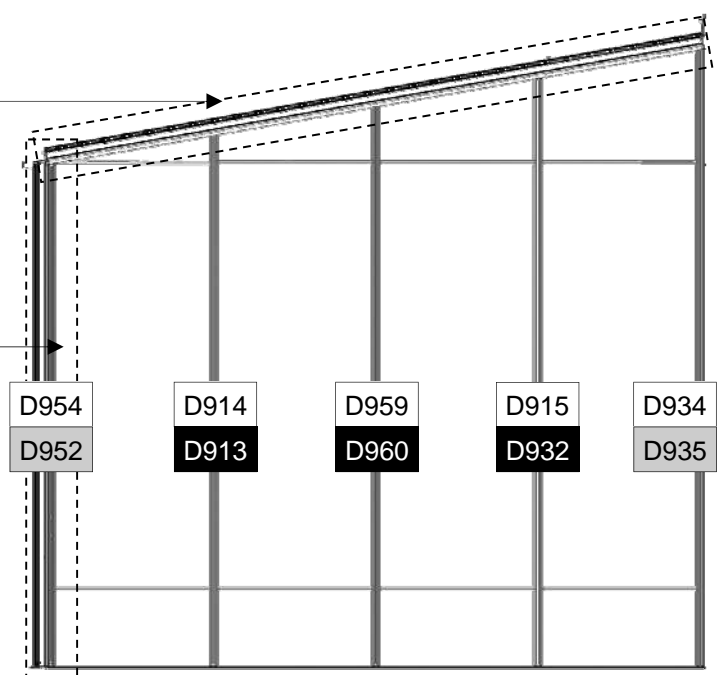
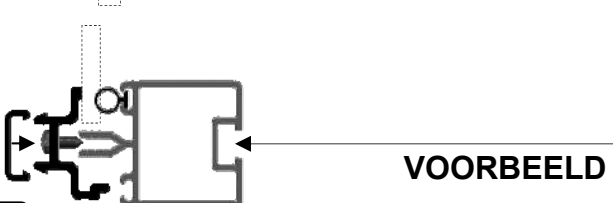
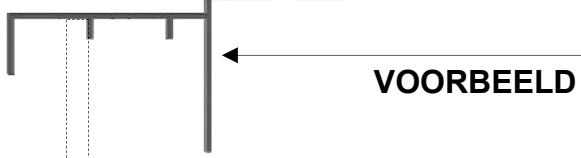
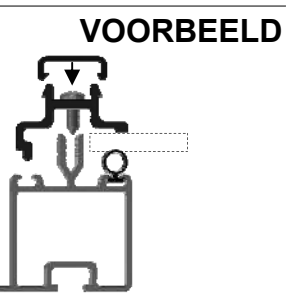
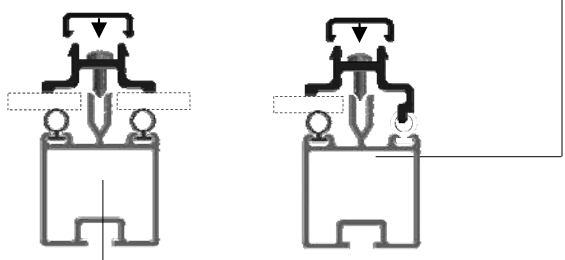
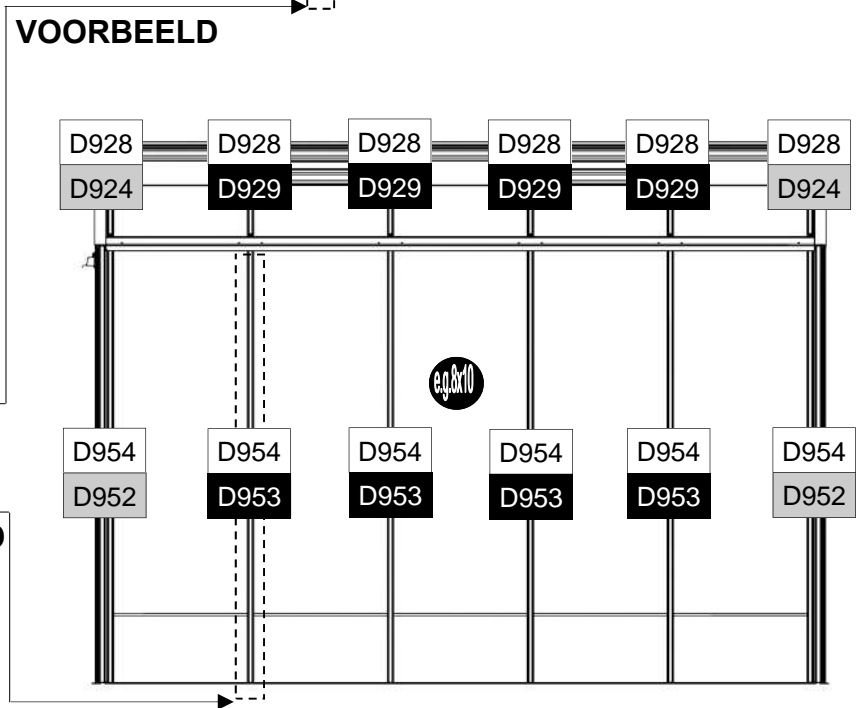
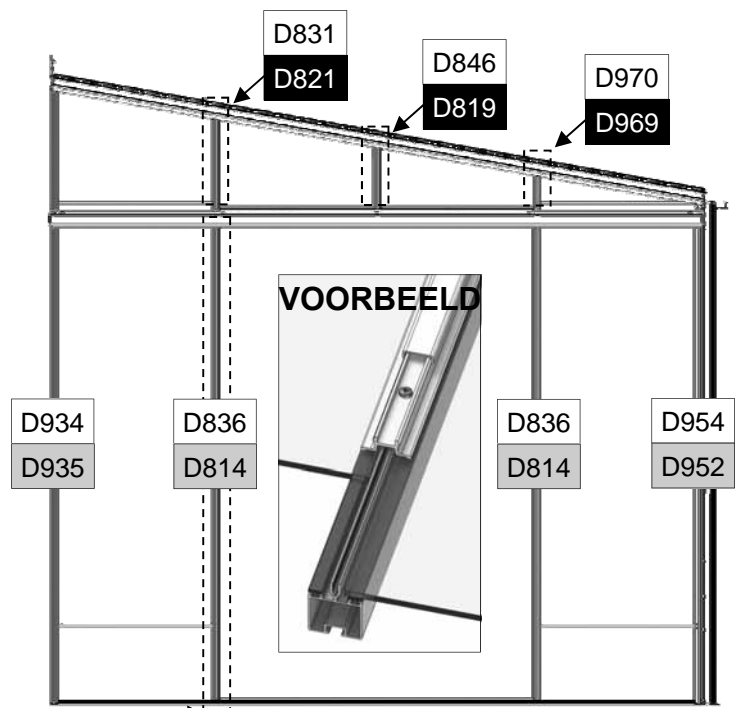
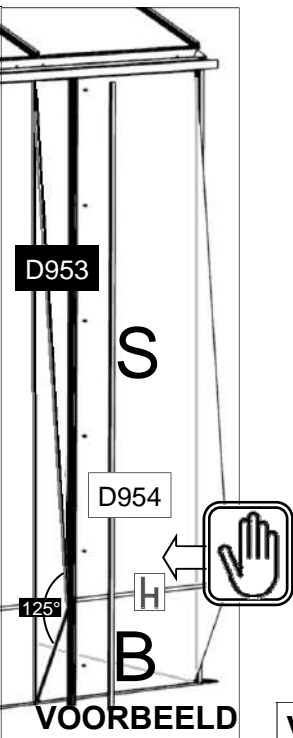
Part No		mm	Q
D094		1824	1
D090 + D347 lock = D301		1824	1
D092 + D156 strike = D303		1824	1
D093		1824	1
D096 + D217 wheel = D307		611	2
D095		611	2
D097		611	2

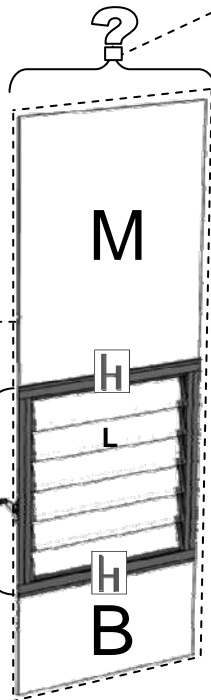
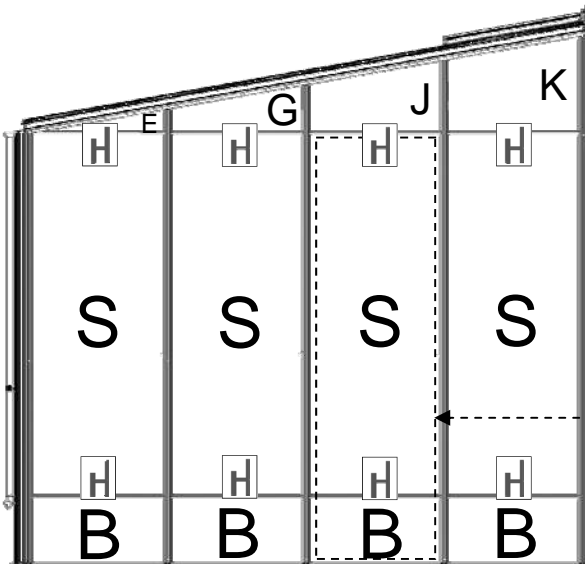
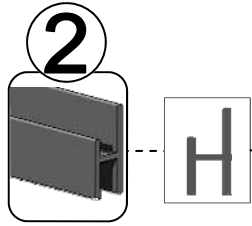
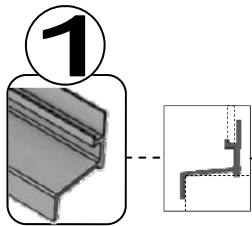
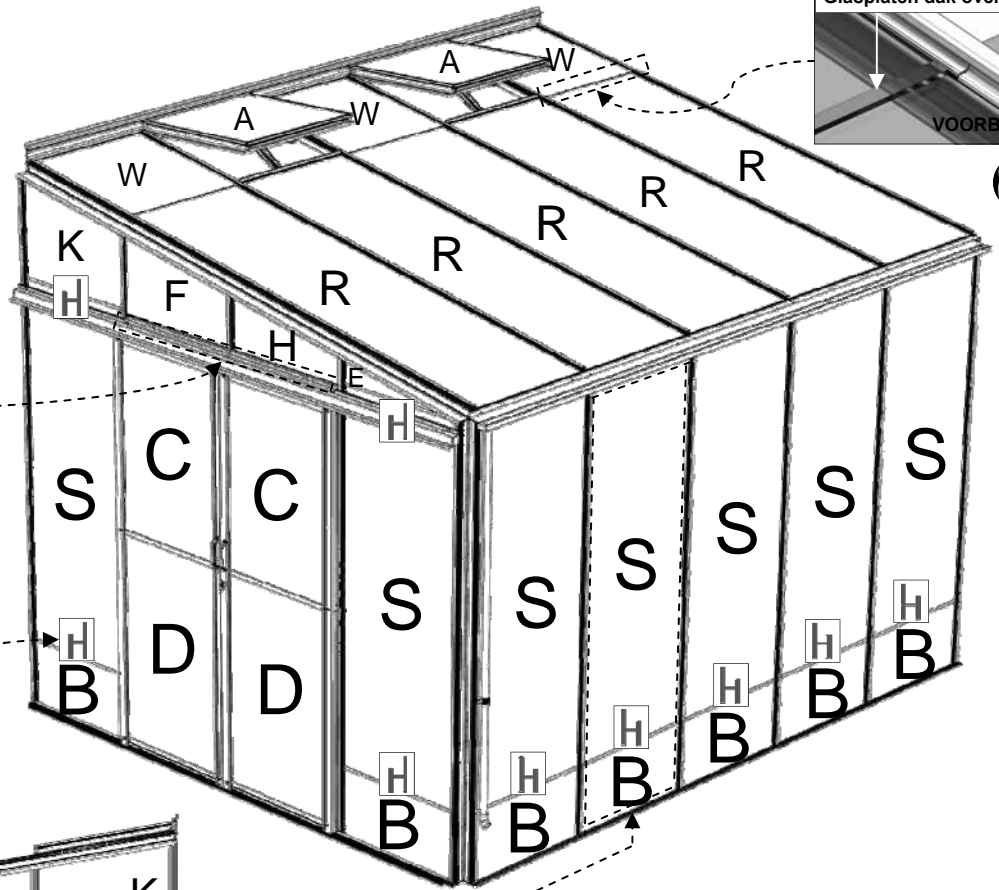
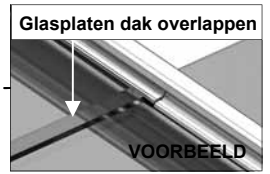
Part No		mm	Q
D232		905	4
D233		797	4
P053		N/A	2
D225		610	2
D840B		4000	1
D263 PACK x 2		N/A	14
		N/A	14
D261 PACK		N/A	24



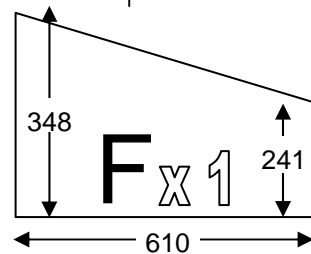
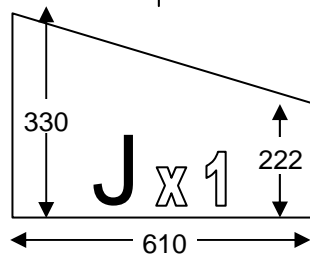
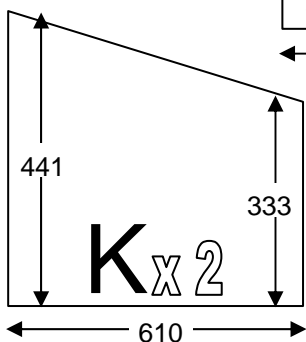
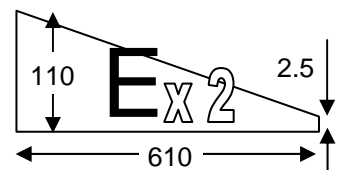
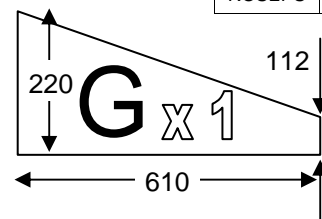
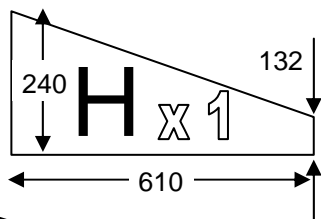
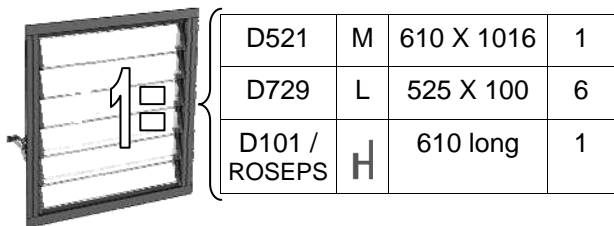


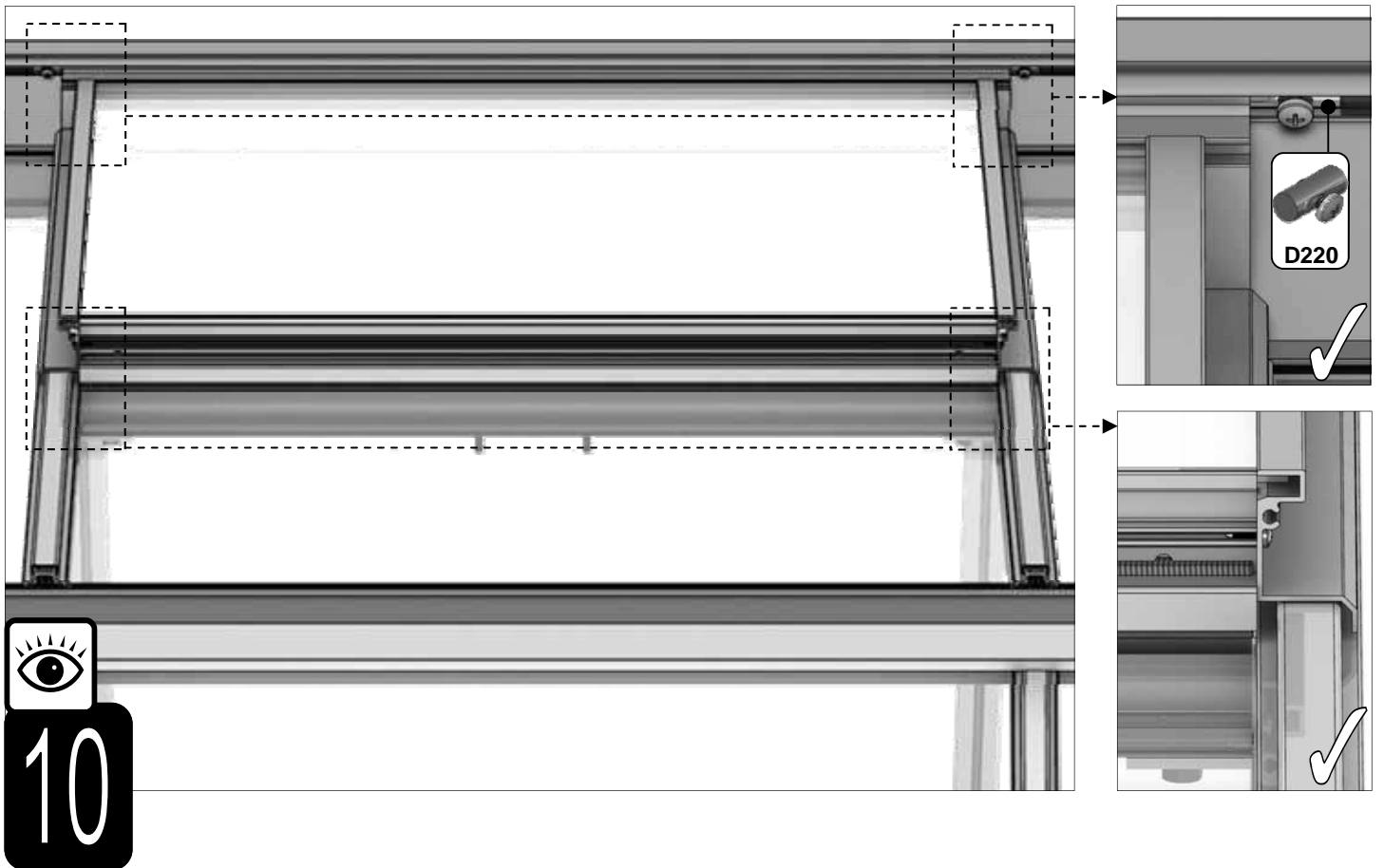
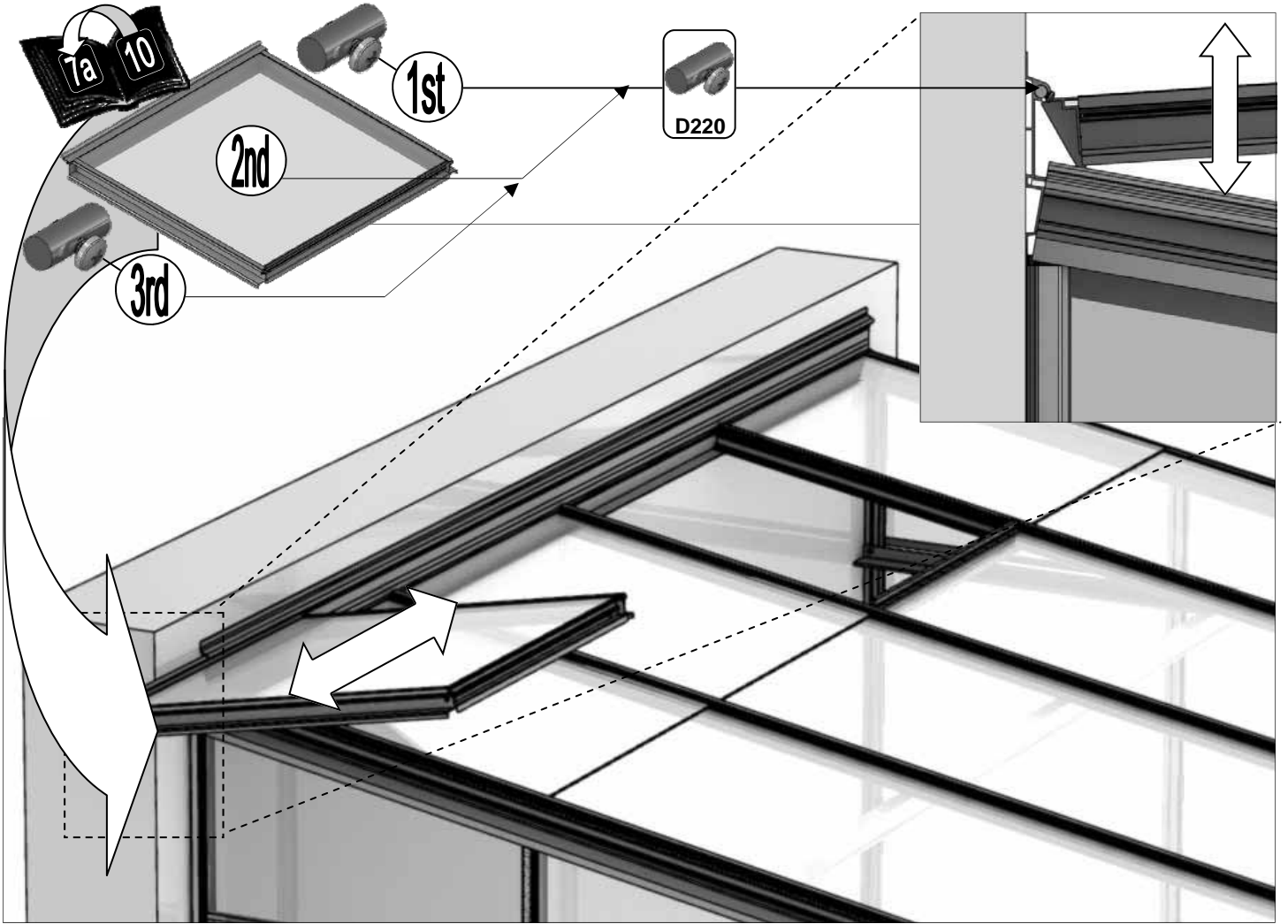
PART No	Section	Size (mm)
D819		227
D821		366
D913		2030
D929		2553
D932		2257
D953		1923
D960		2140
D969		140
D814		1883
D924		2553
D935		2366
D952		1923
D831		368
D836		1883
D846		229
D914		2030
D915		2250
D928		2553
D934		2366
D954		1923
D959		2140
D970		140

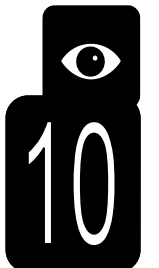
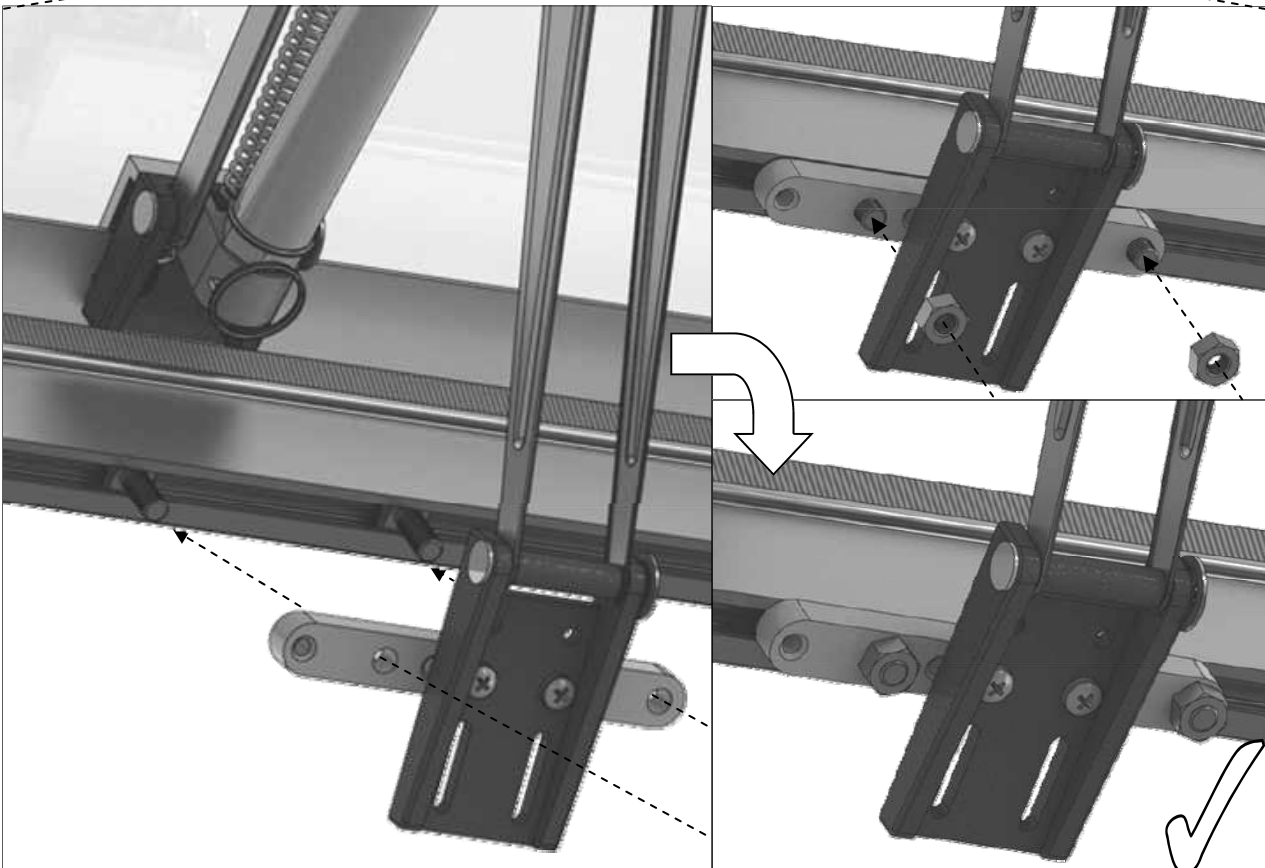
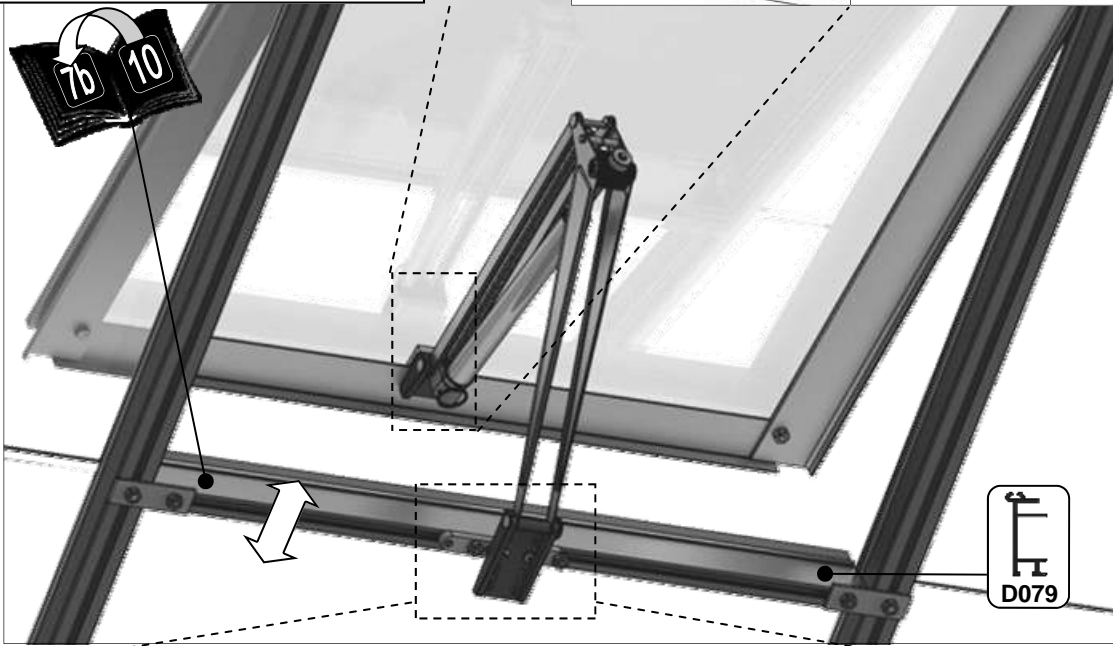
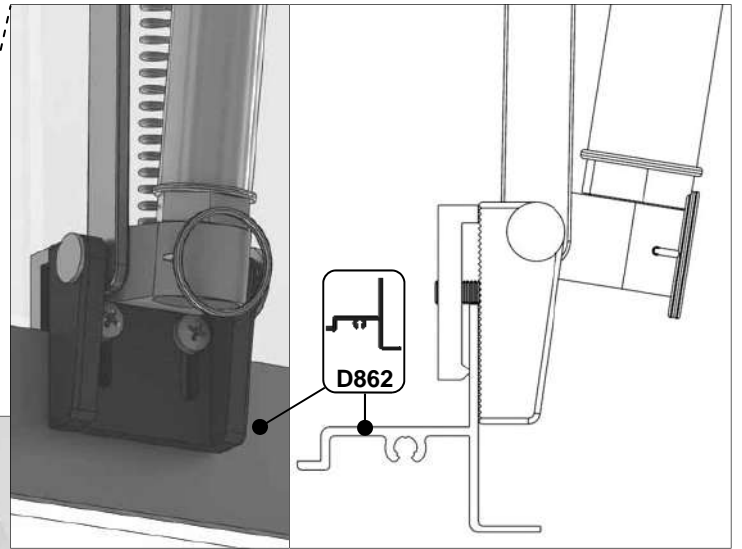


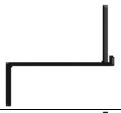









PART No	Size (mm)	6'	8'	10'	12'	
D519	S	610 X 1628	9	10	11	12
D936	R	610 X 1945	3	4	5	6
D963	W	610 X 630	2	3	3	4
D1208	A	610 X 610	1	1	2	2
D1254	B	610 X 305	9	10	11	12
D911	C	555 X 812	2			
D912	D	555 X 922	2			
D937	F	ANGLE	1			
D966	E	ANGLE	2			
D967	G	ANGLE	1			
D968	H	ANGLE	1			
D965	J	ANGLE	1			
D938	K	ANGLE	2			
D223/B		1210 long	1			
D101 / ROSEPS	H	610 long	15	16	17	18

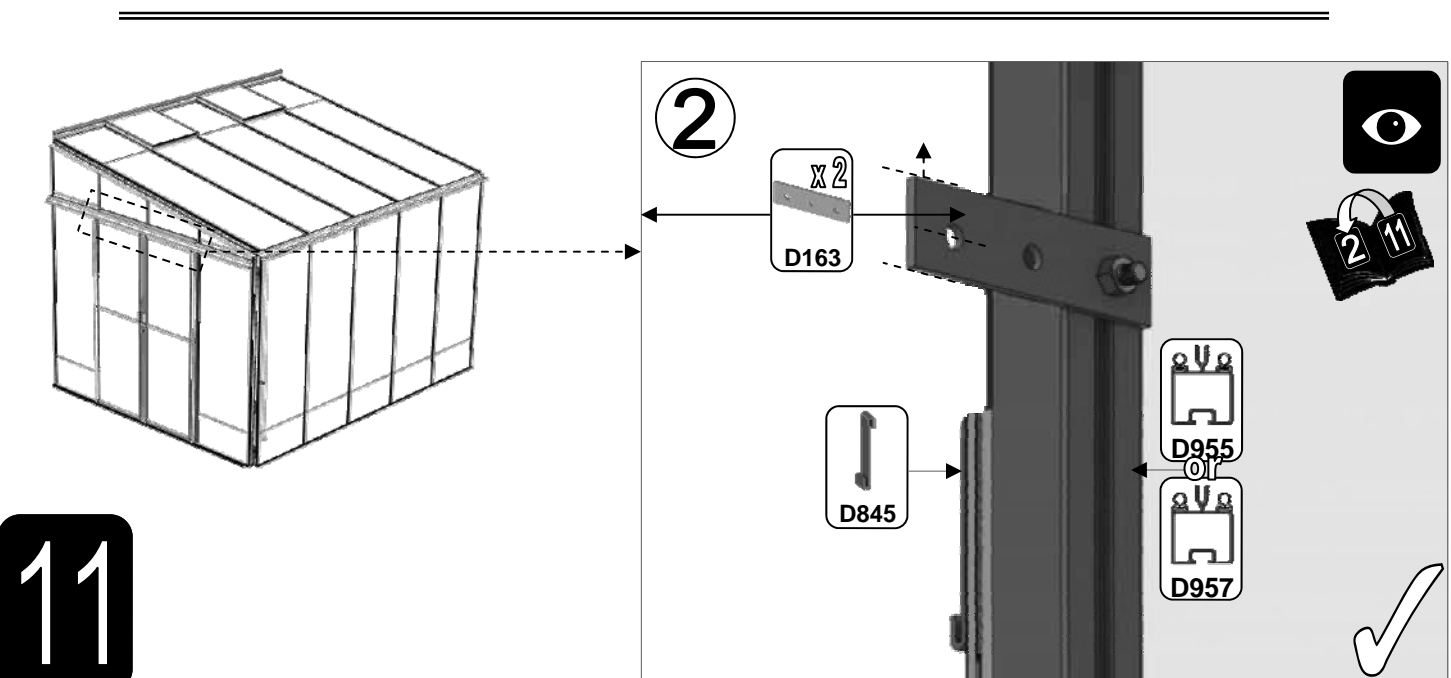
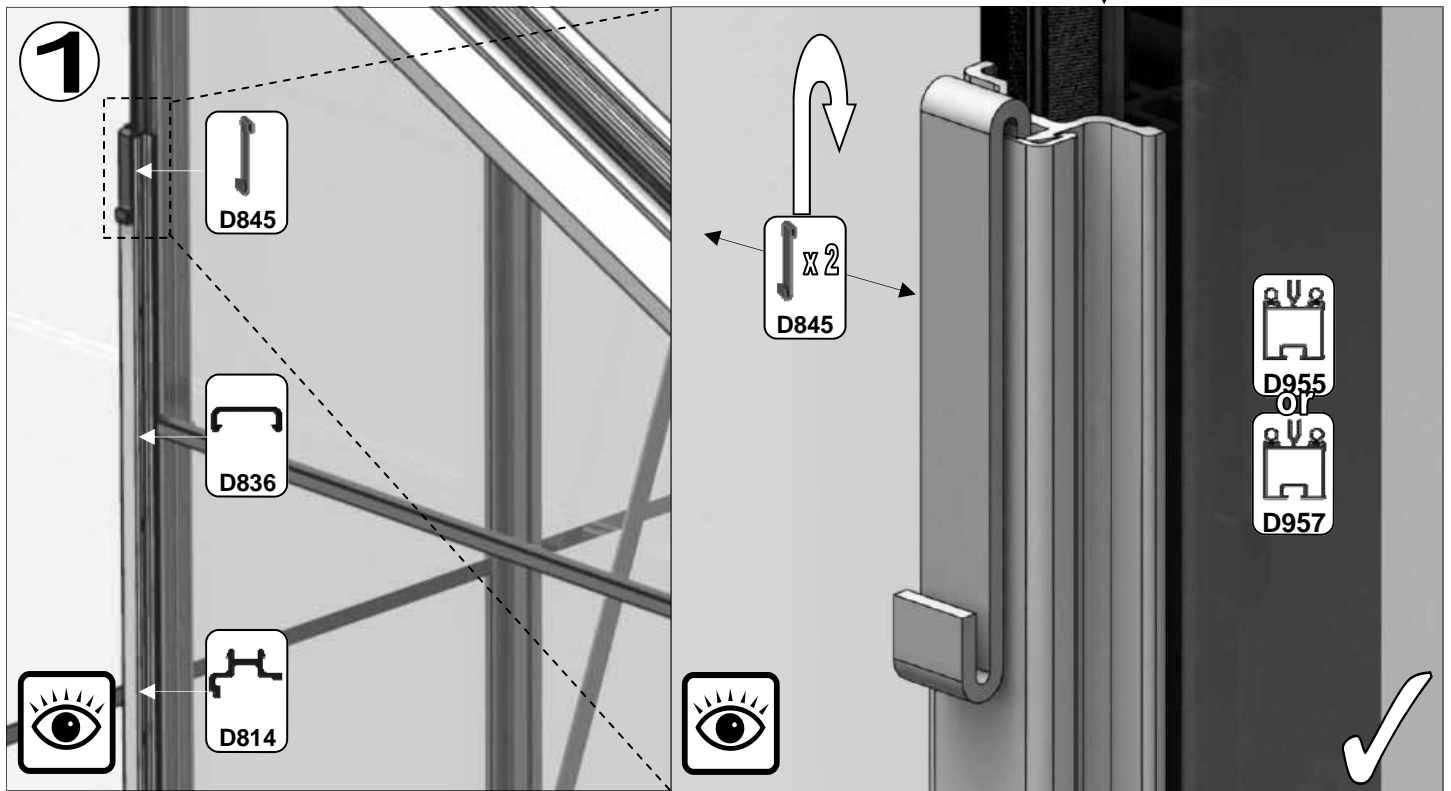
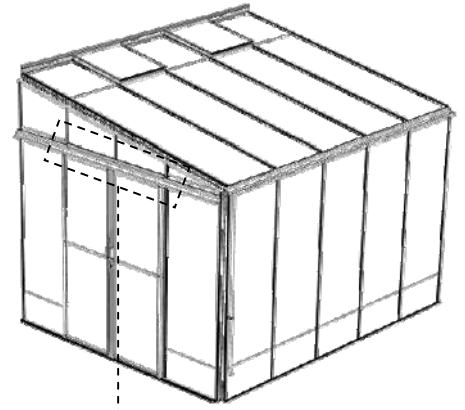


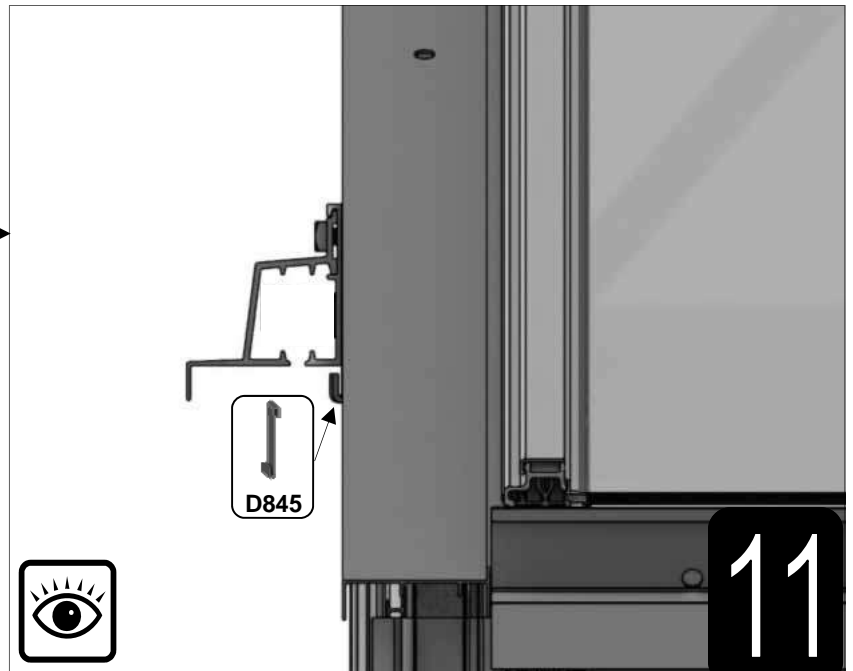
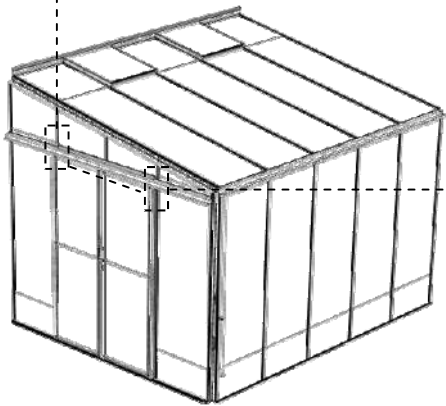
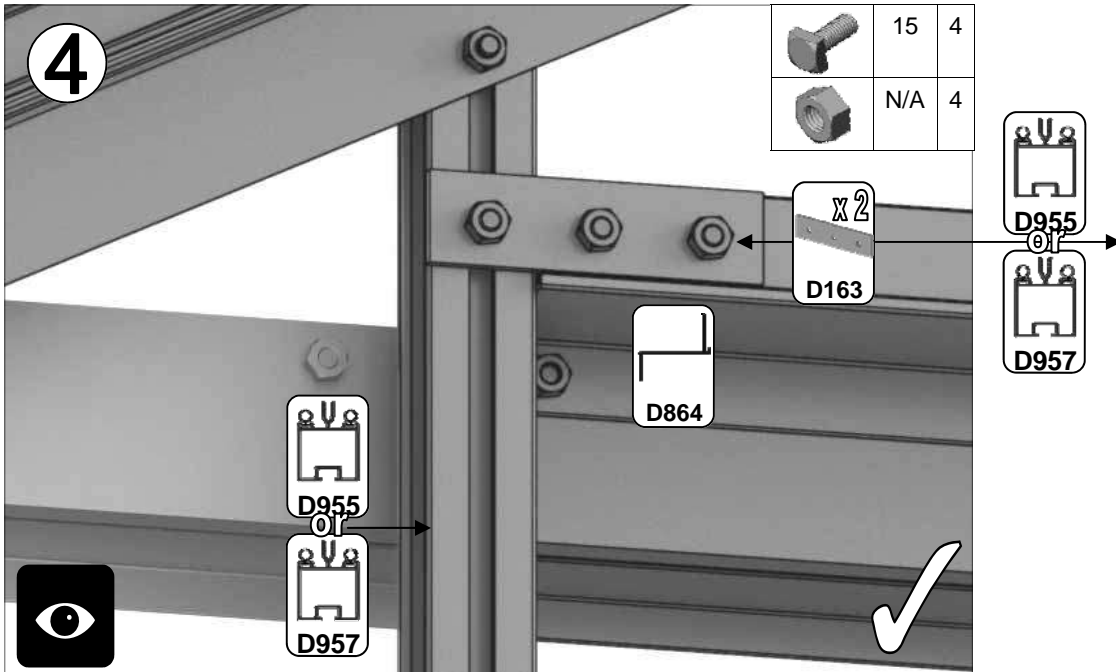
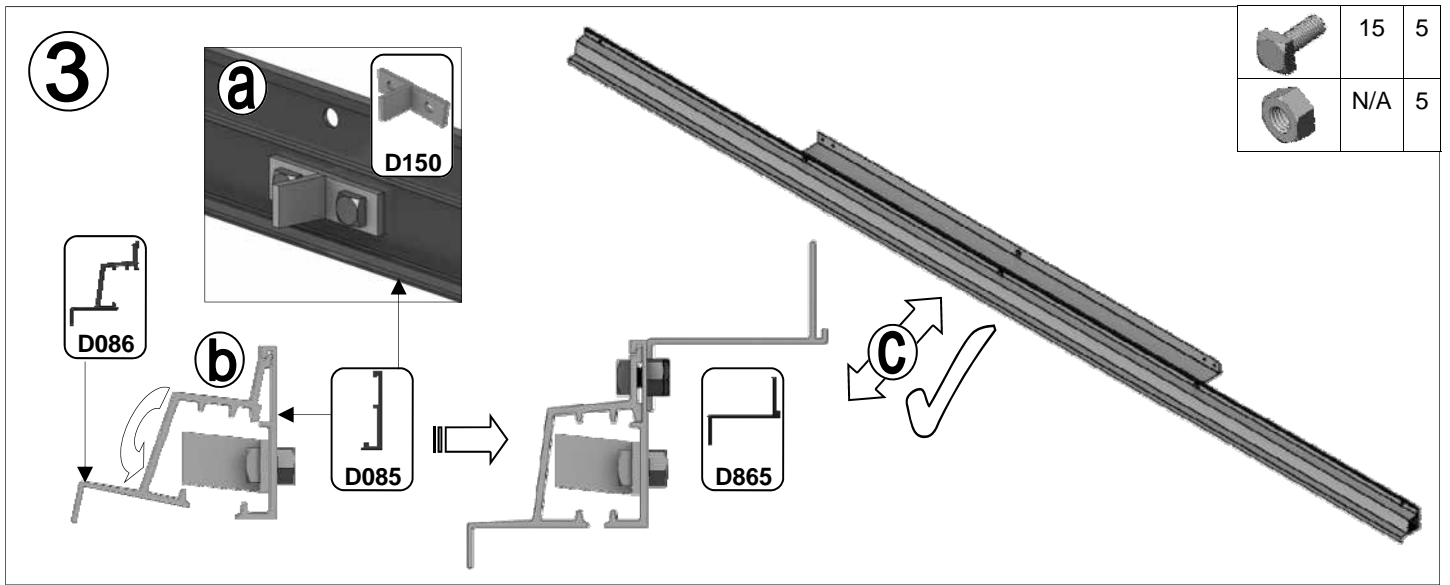






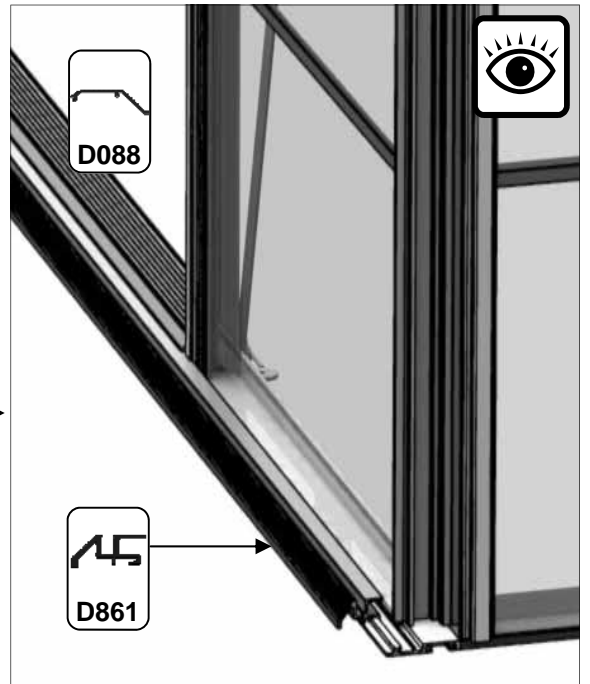
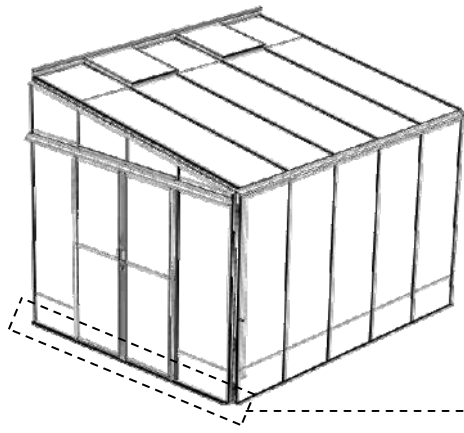
Part No		mm	Q
D865		1210	1
D086		2510	1
D085		2510	1

Part No		mm	Q
D150			1
D163		90	2
D845			2
SY-BOLM6X15			11
SYNUTM6			11

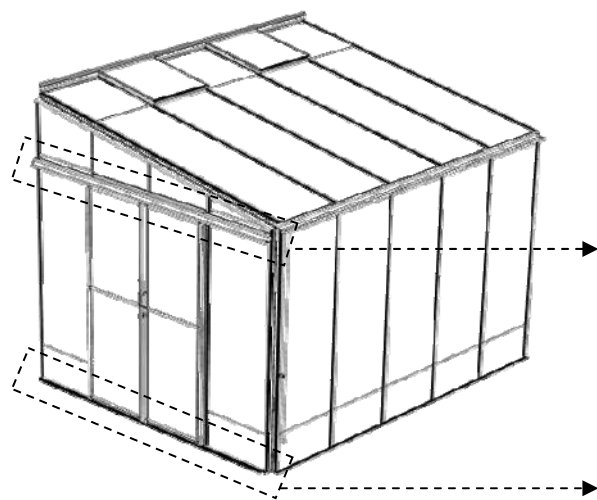
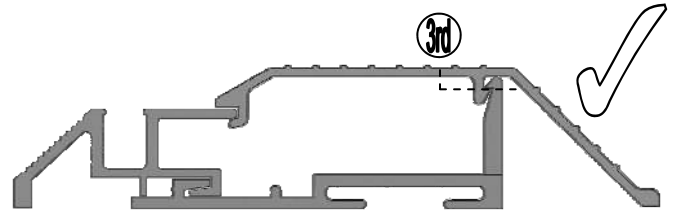
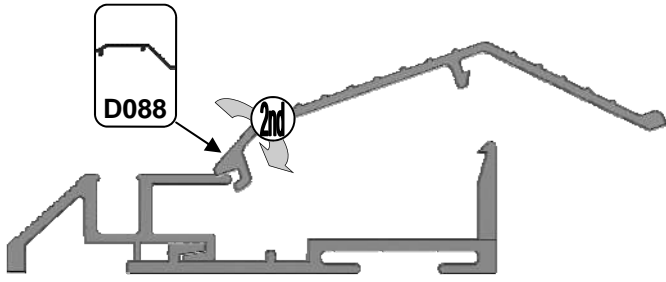
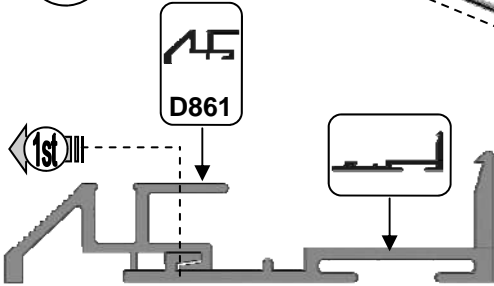




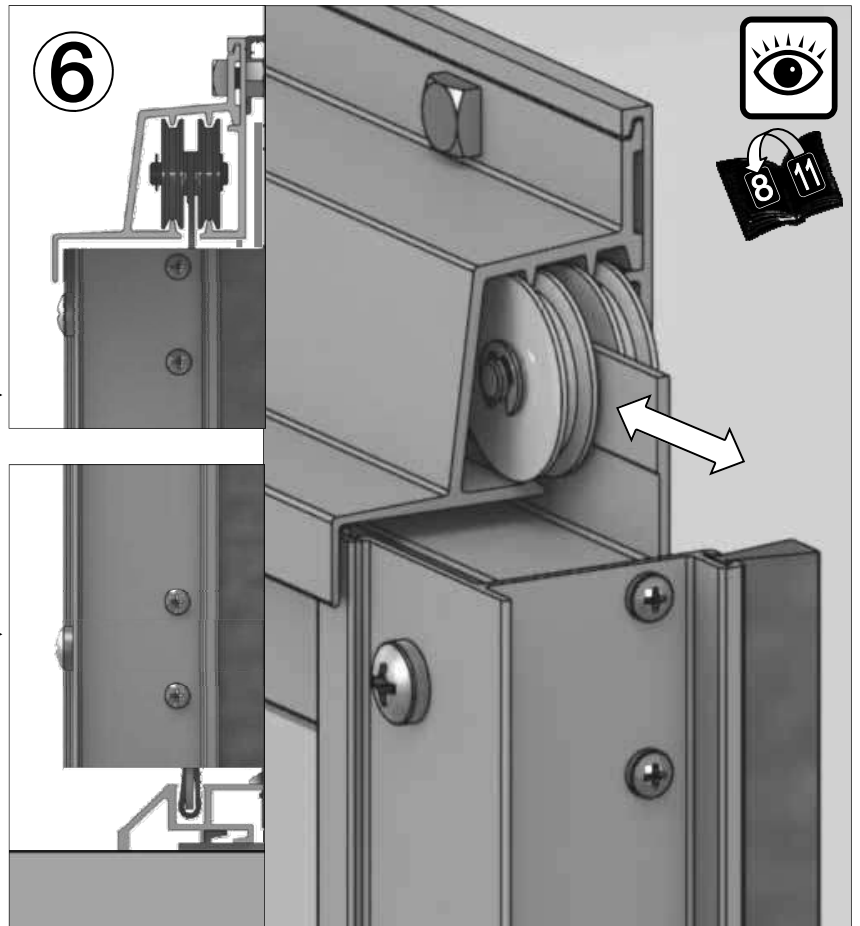
Part No		Q
D861		1
D088		1



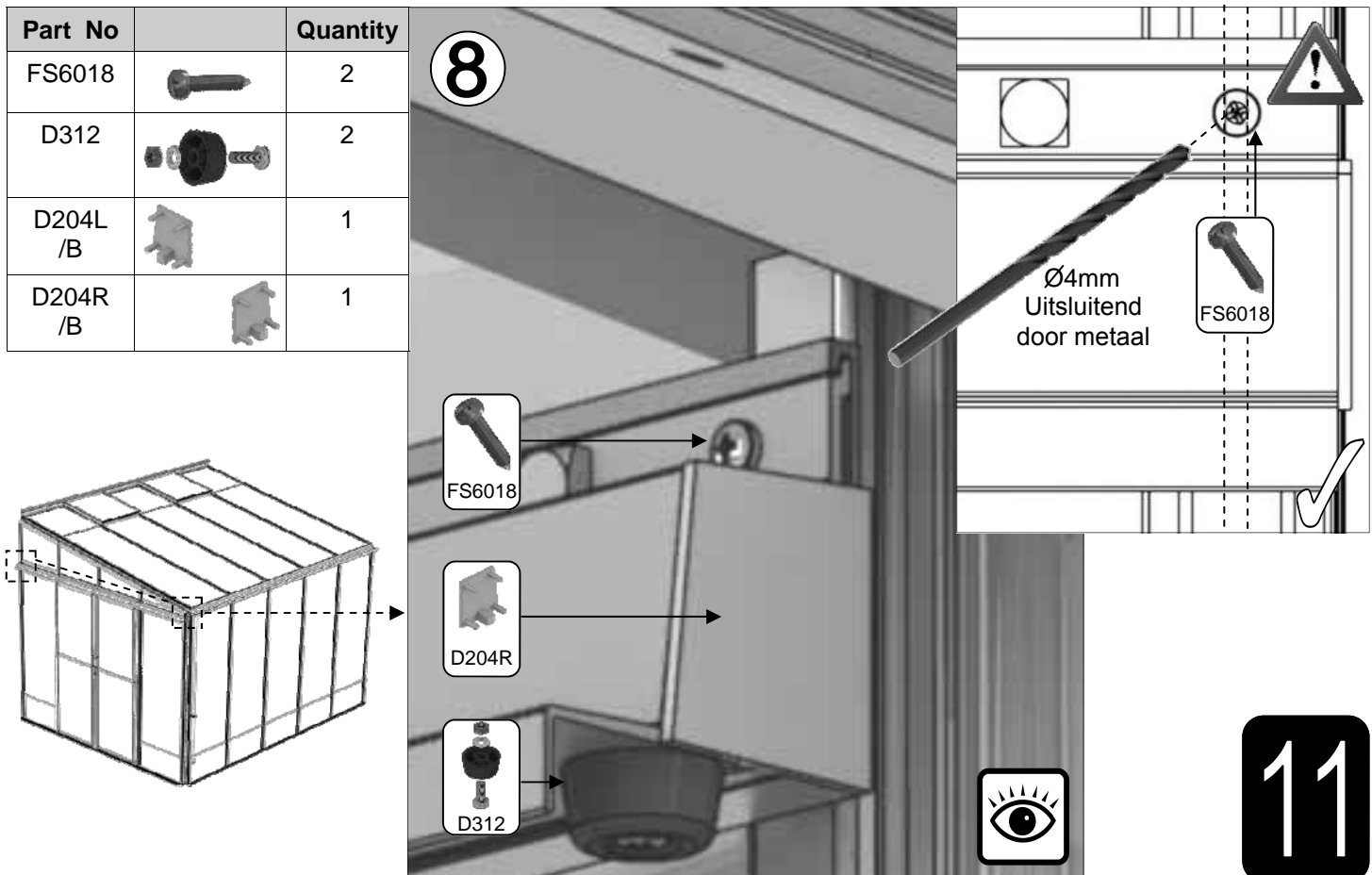
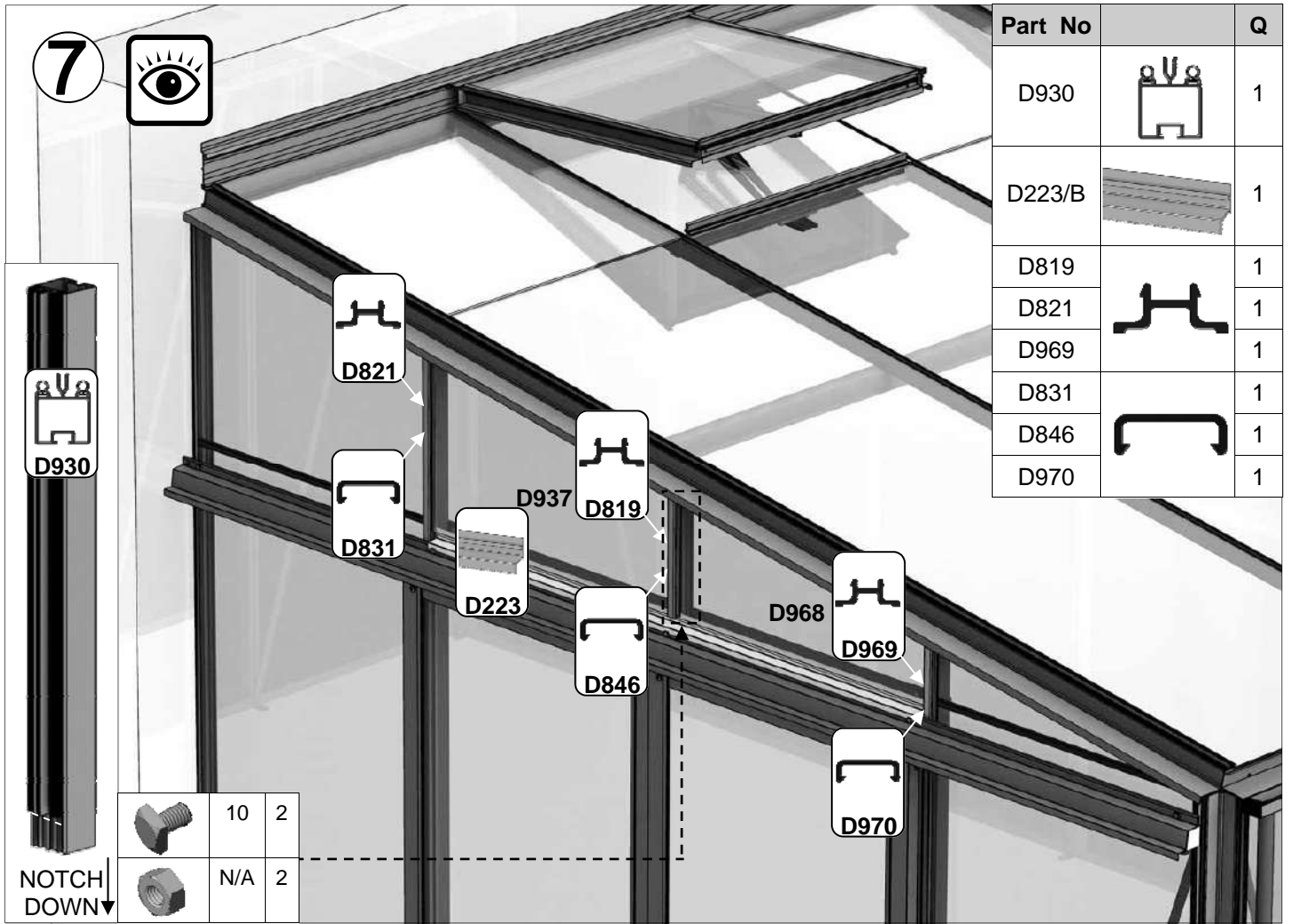
5

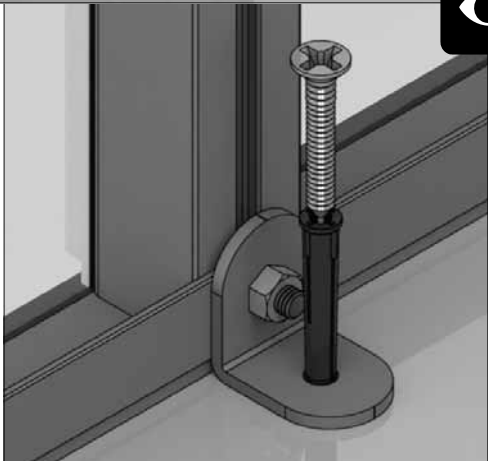
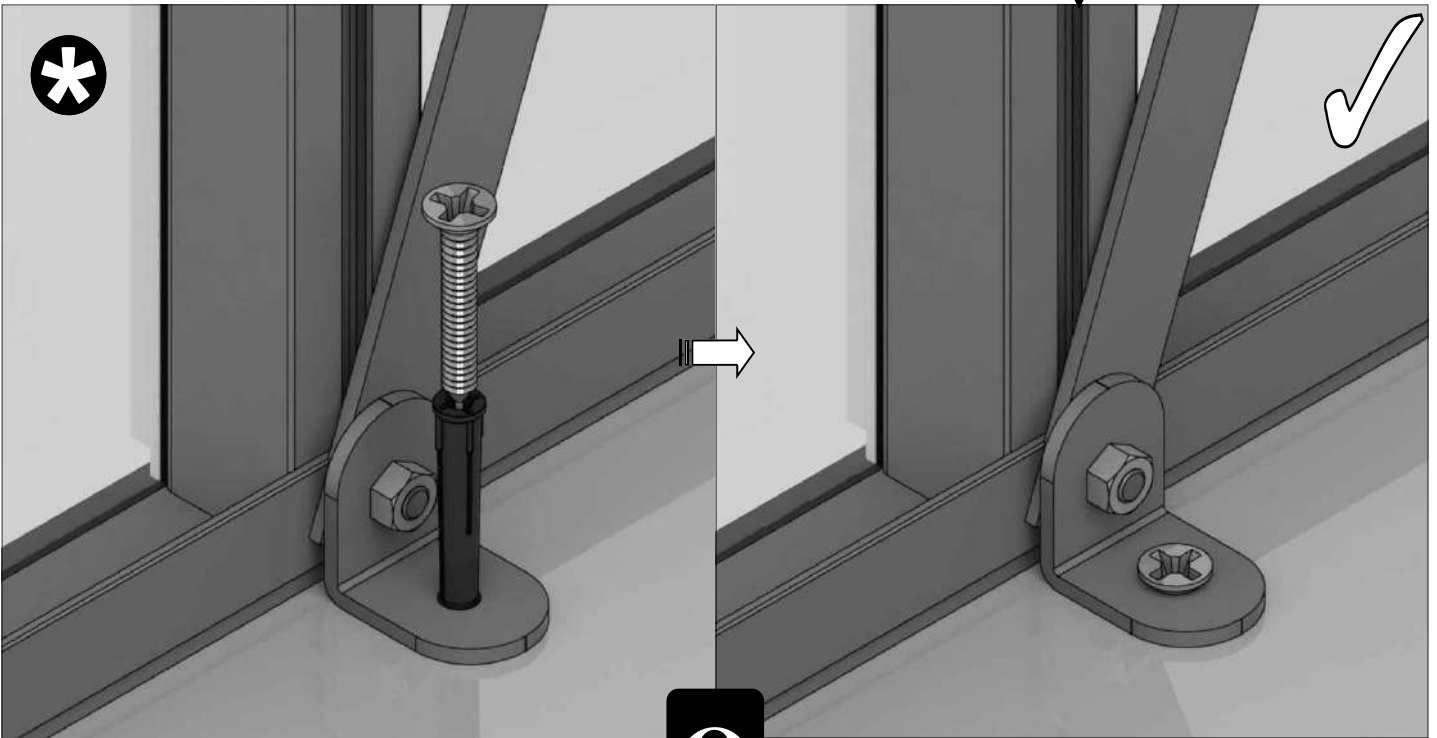
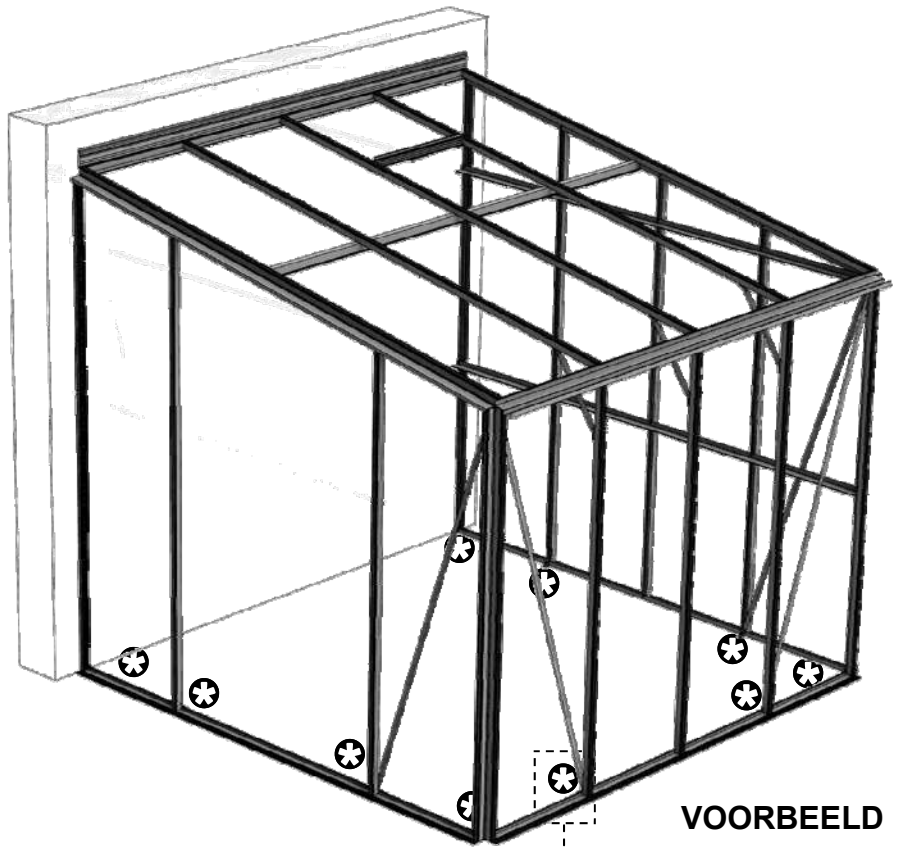
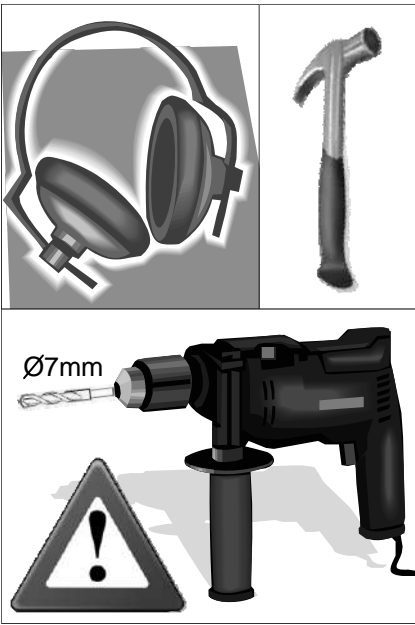


6



11



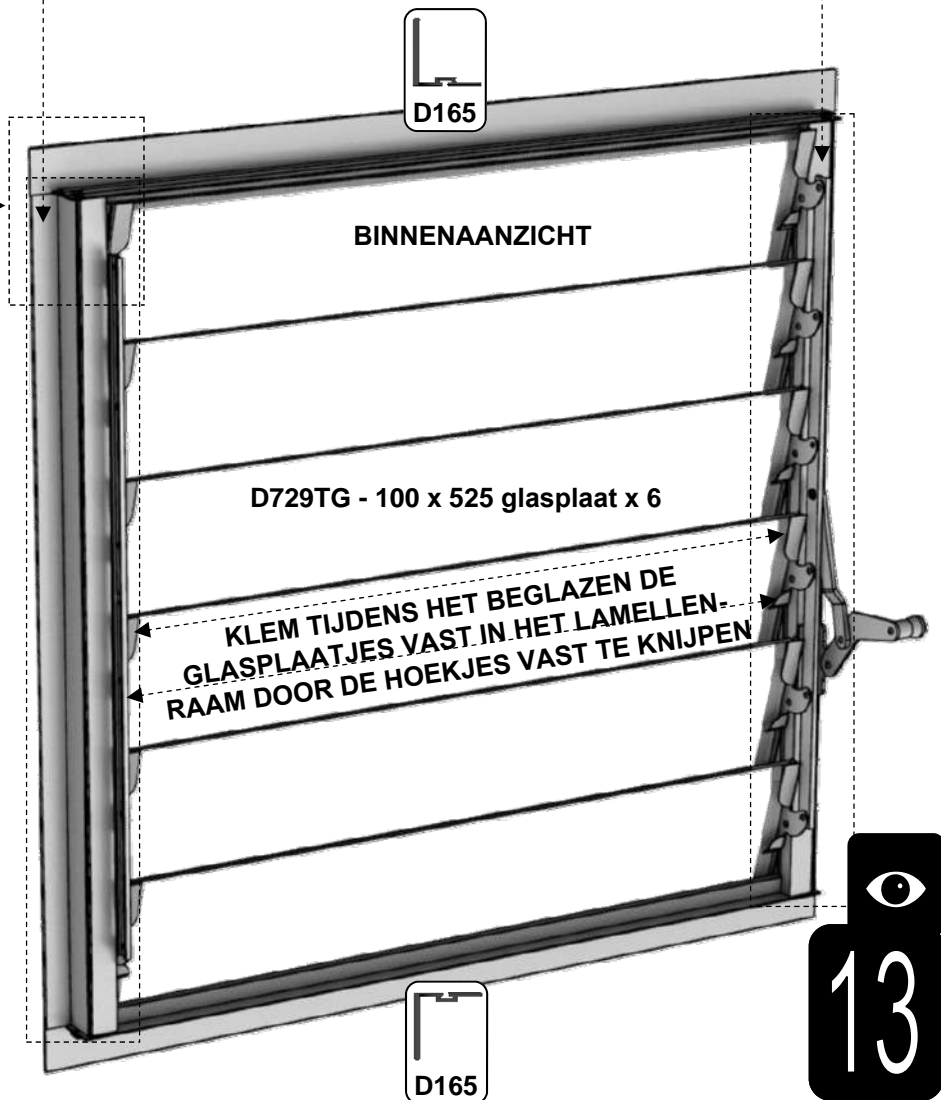
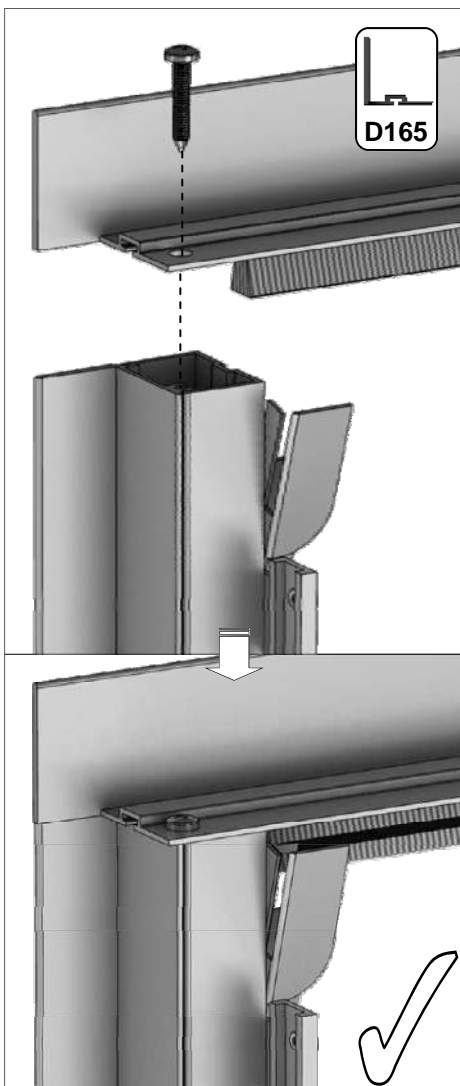
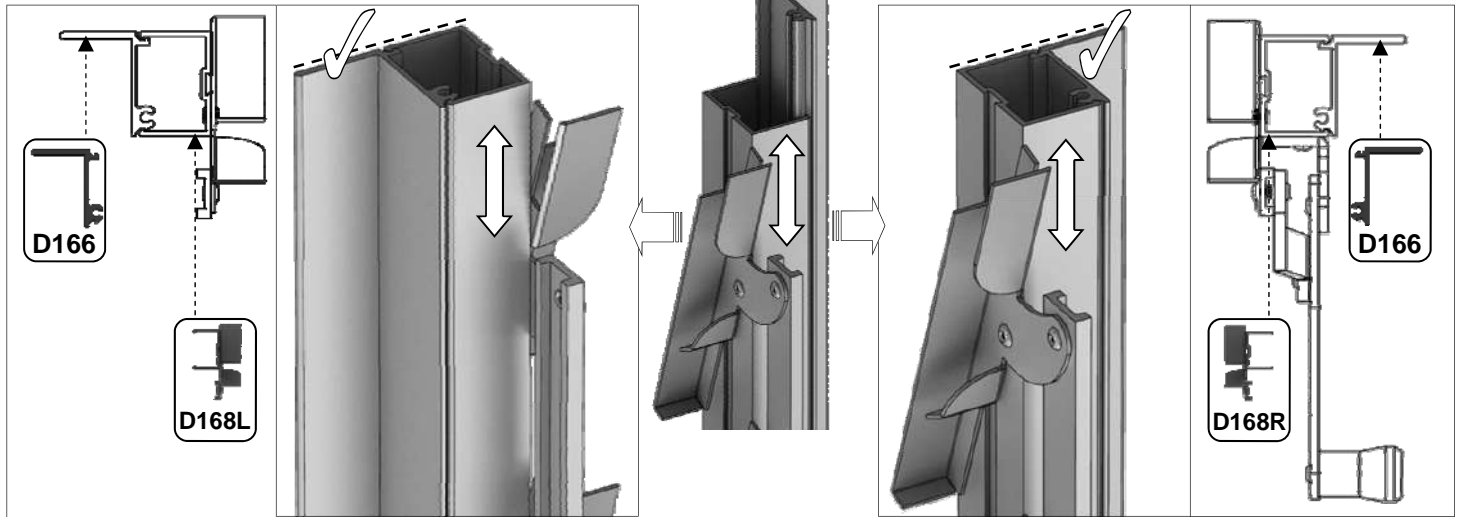


12

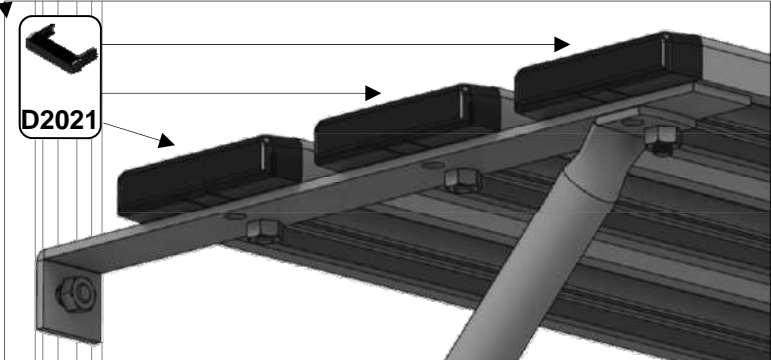
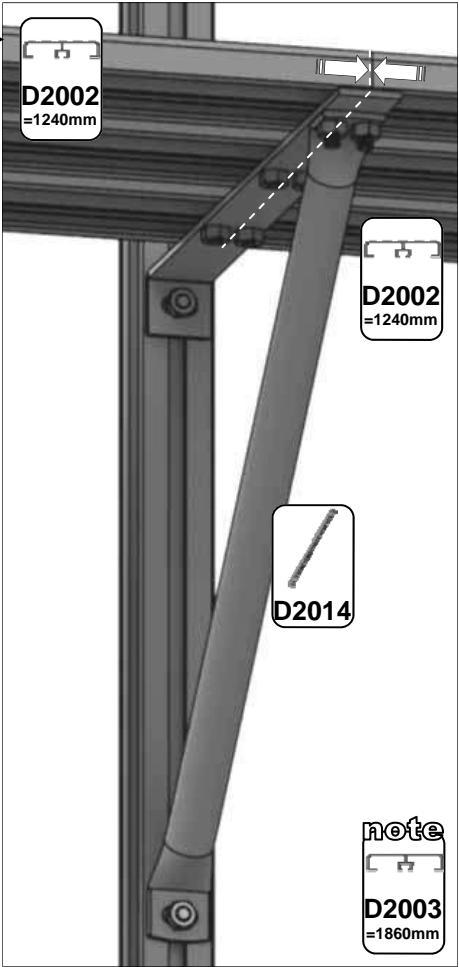
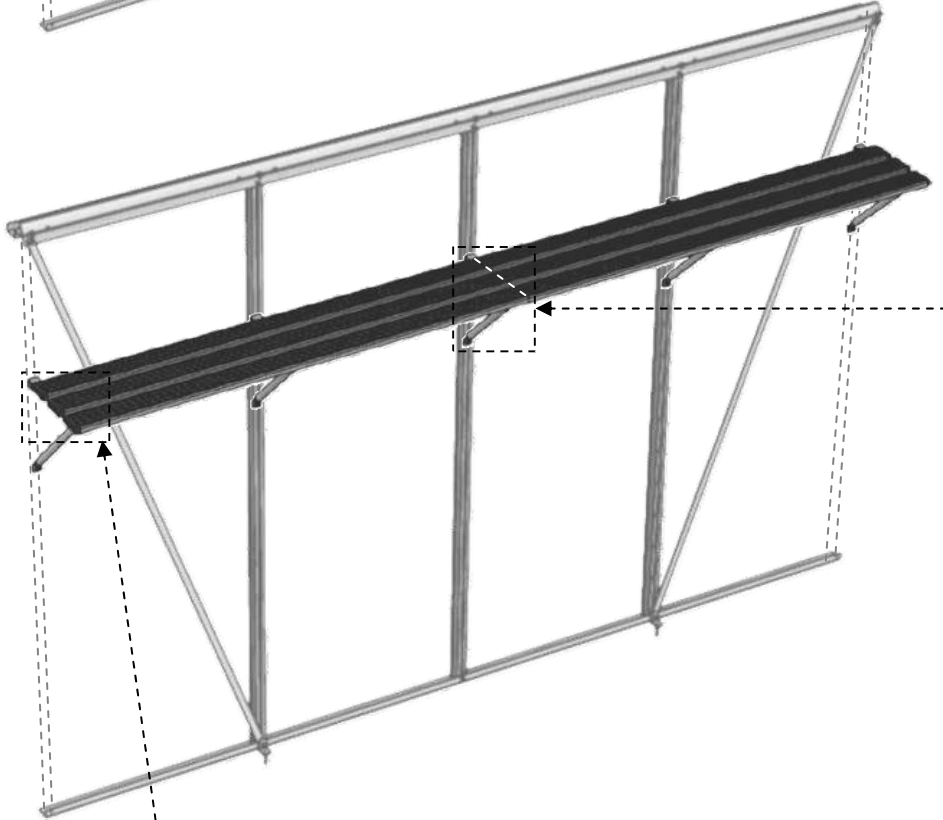
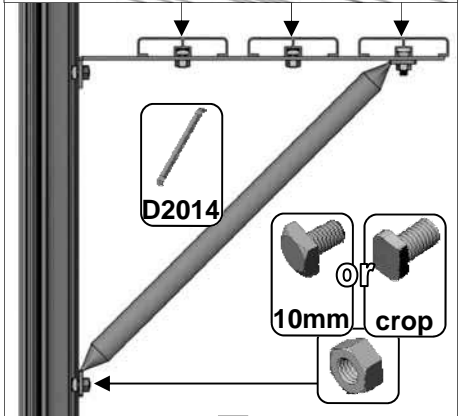
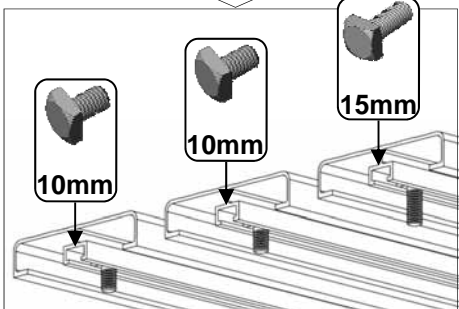
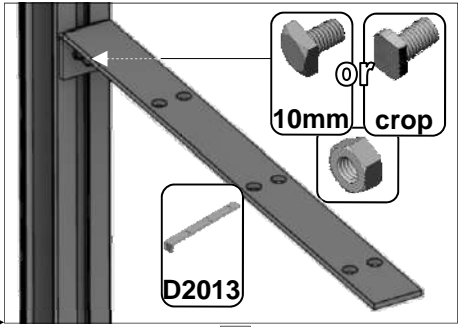
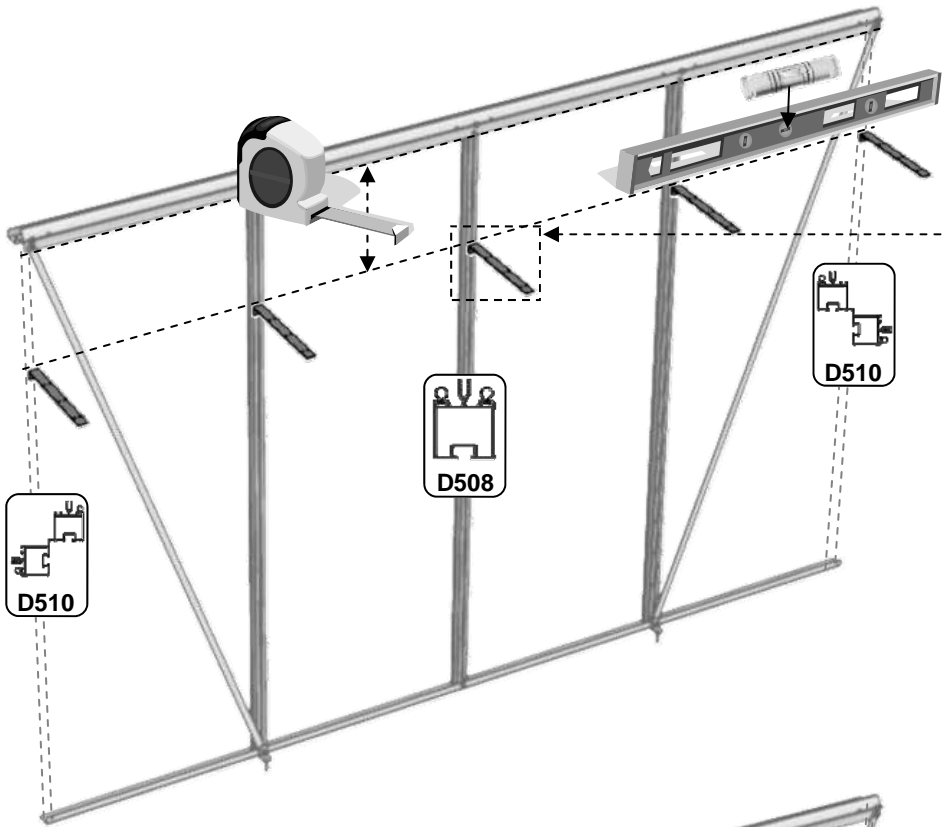


Optioneel lamellenraam = {

Part No		mm	Quantity
D168L		552	1
D168R (handle)		552	1
D165		612	2
D166		552	2
FS6013		12	4

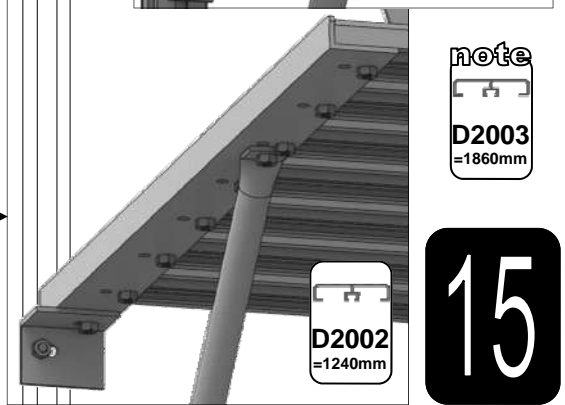
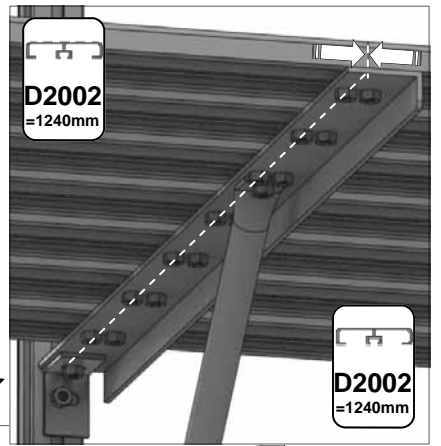
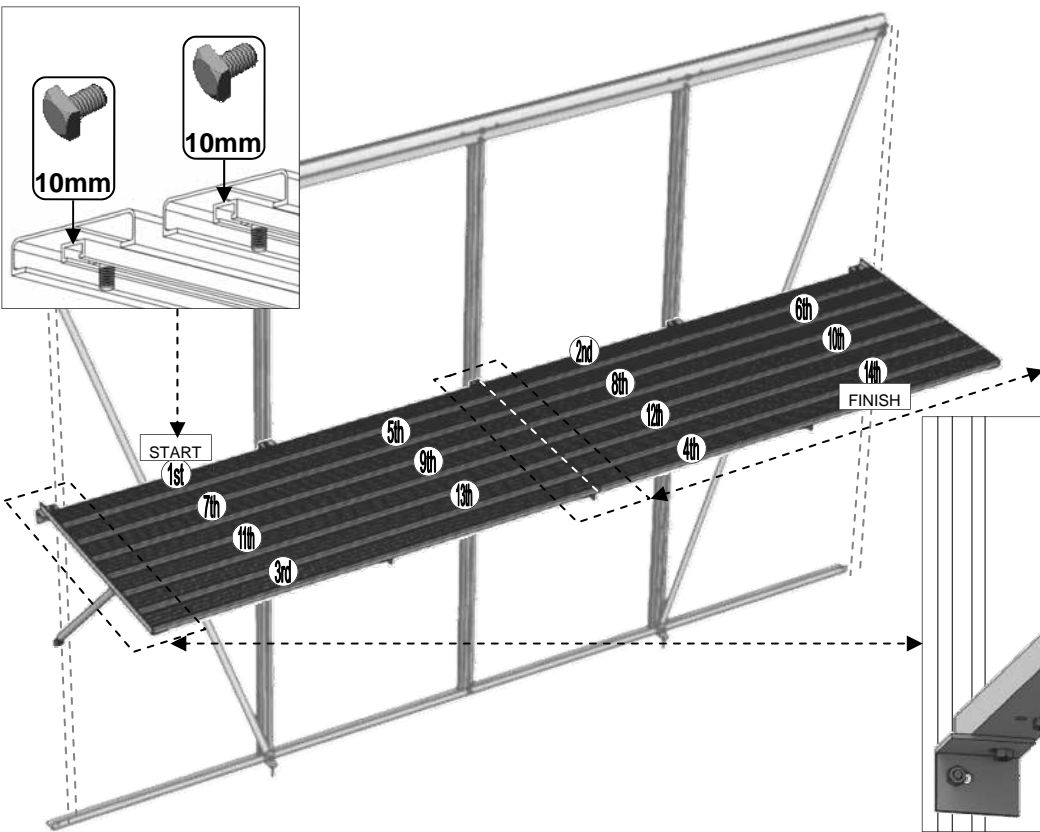
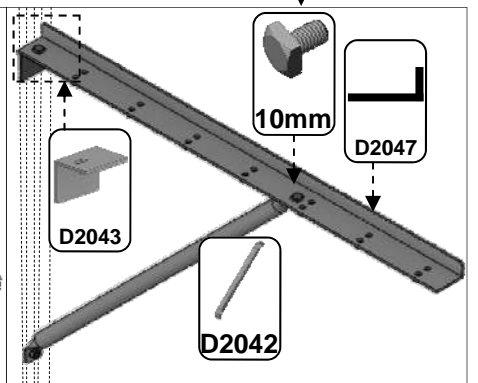
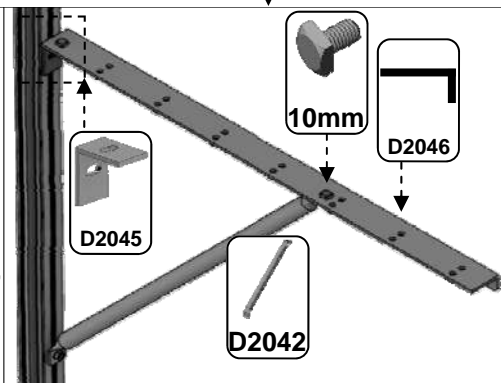
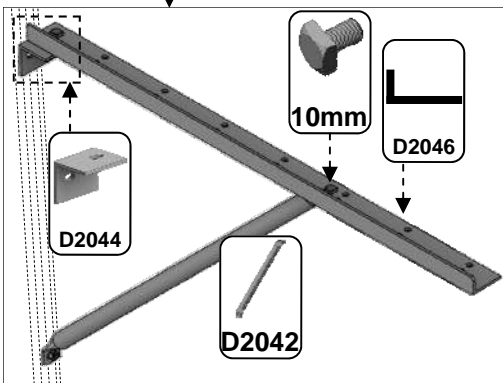
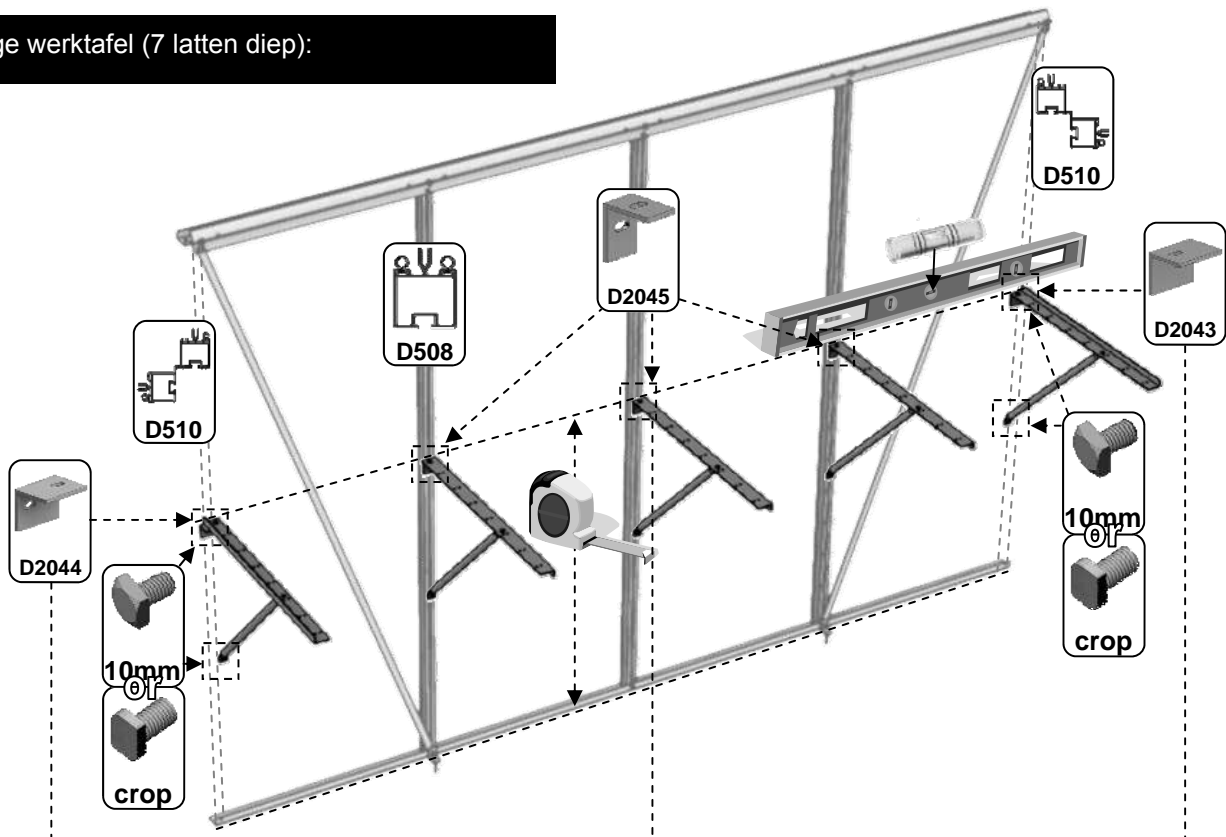


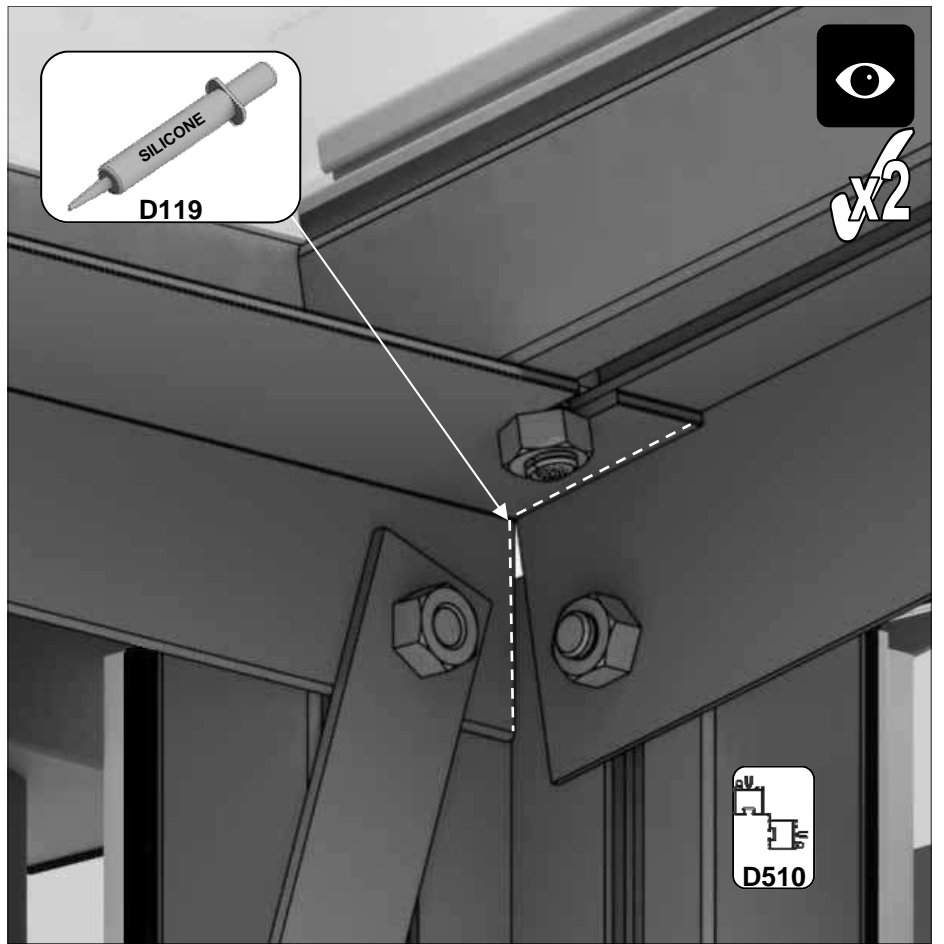
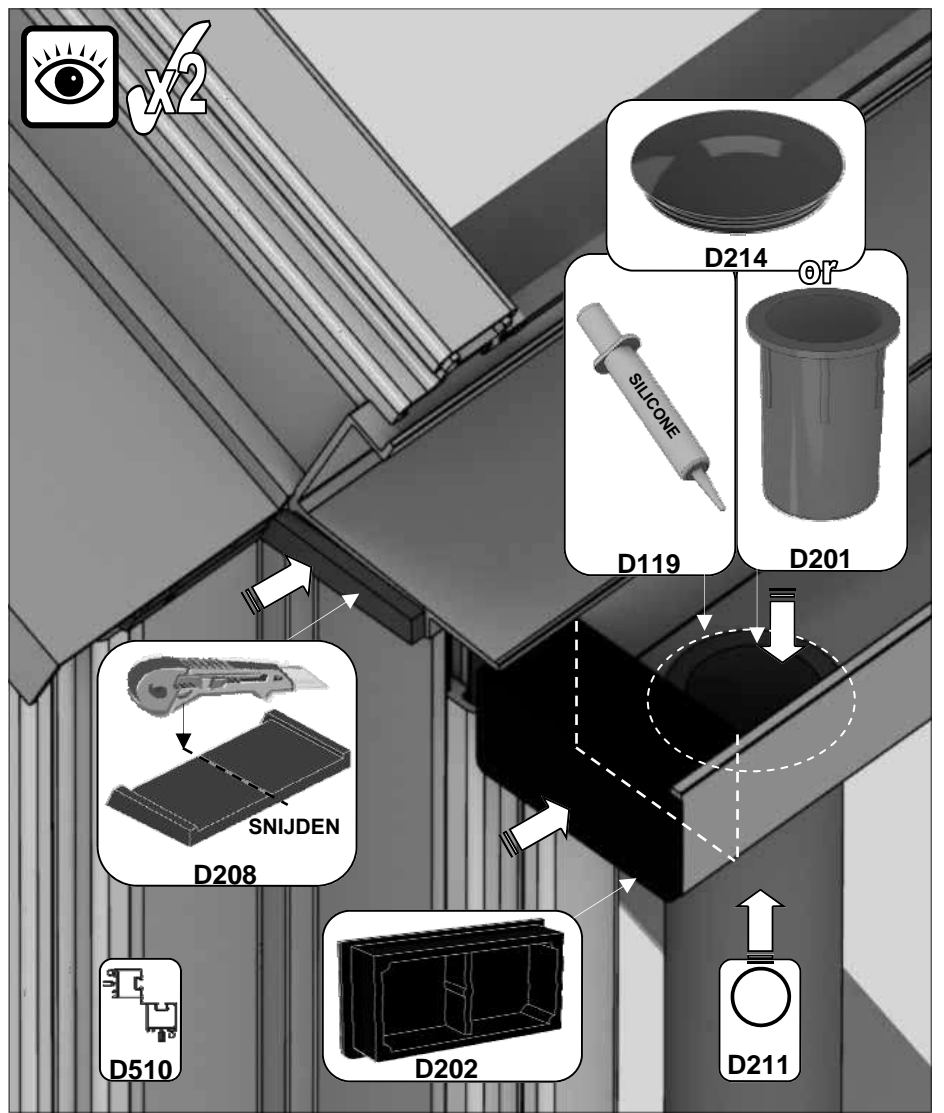
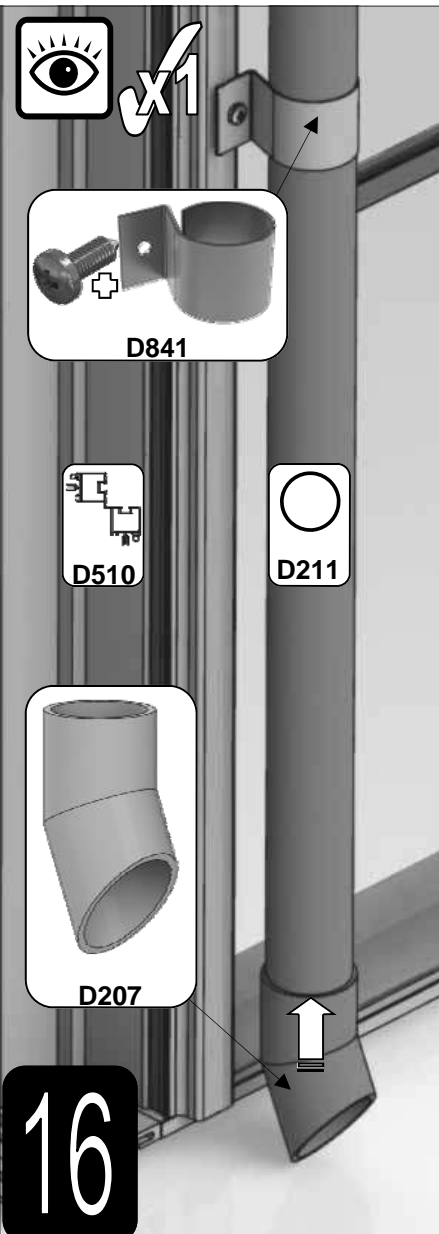
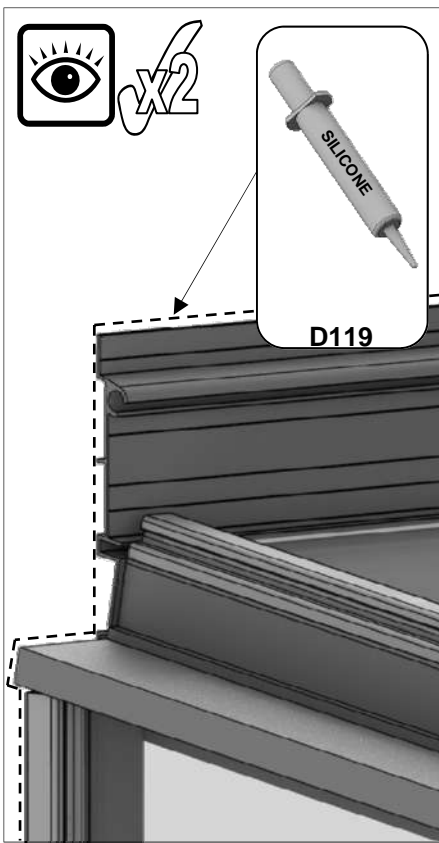
Montage opbergplank (3 latten diep):



note
D2003 =1860mm

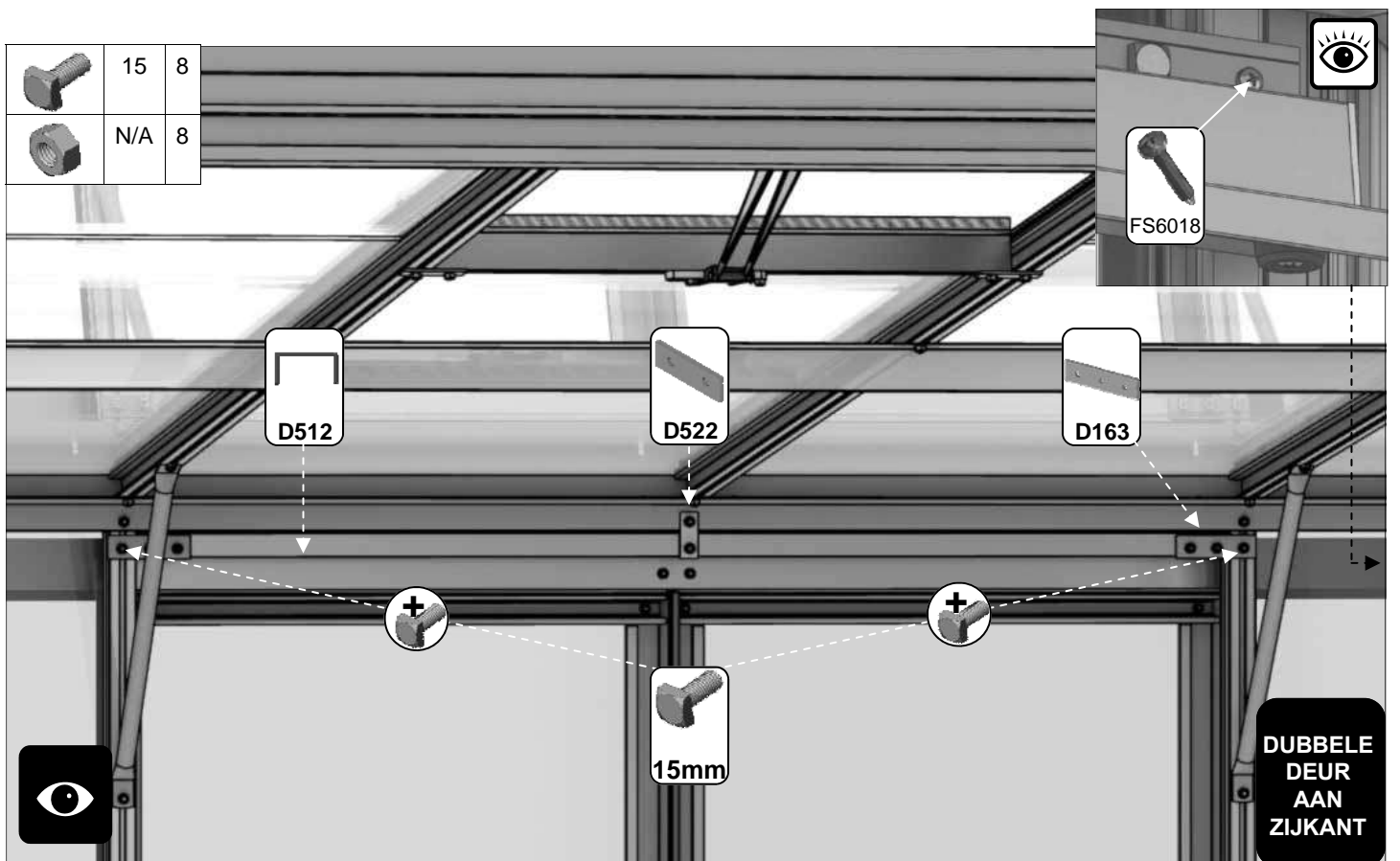
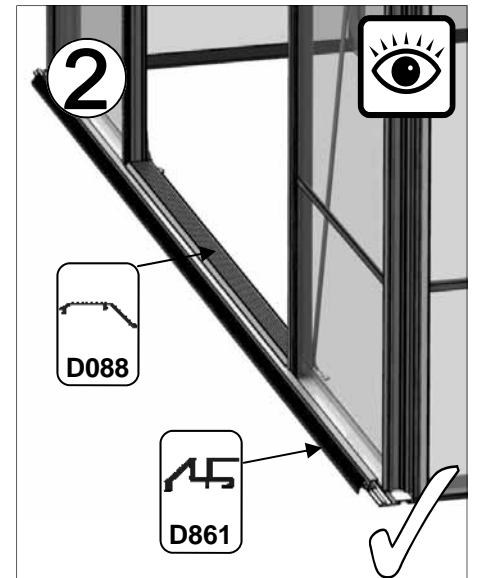
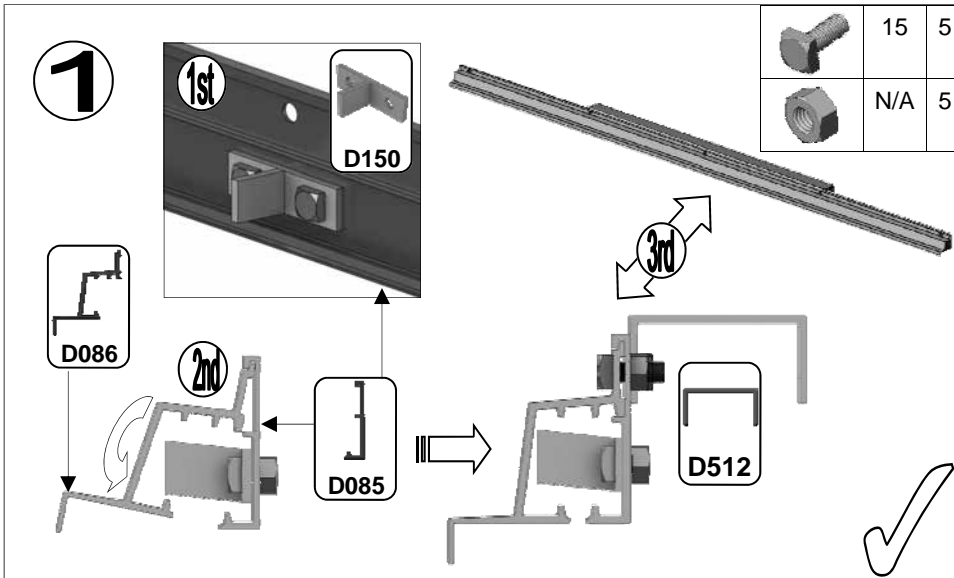
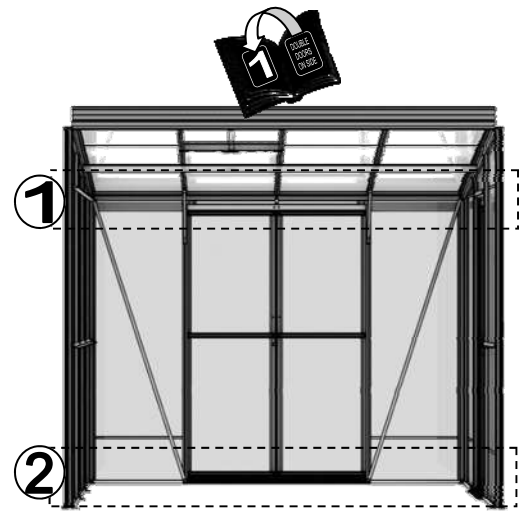
Montage werktafel (7 latten tief):





Part No		mm	Q
D512		1210	1
D086		2510	1
D085		2510	1

Part No		mm	Q
D522		50	1
D163		90	2
D150			1
D845			2
SY-BOLM6X15			13
SYNUTM6			13

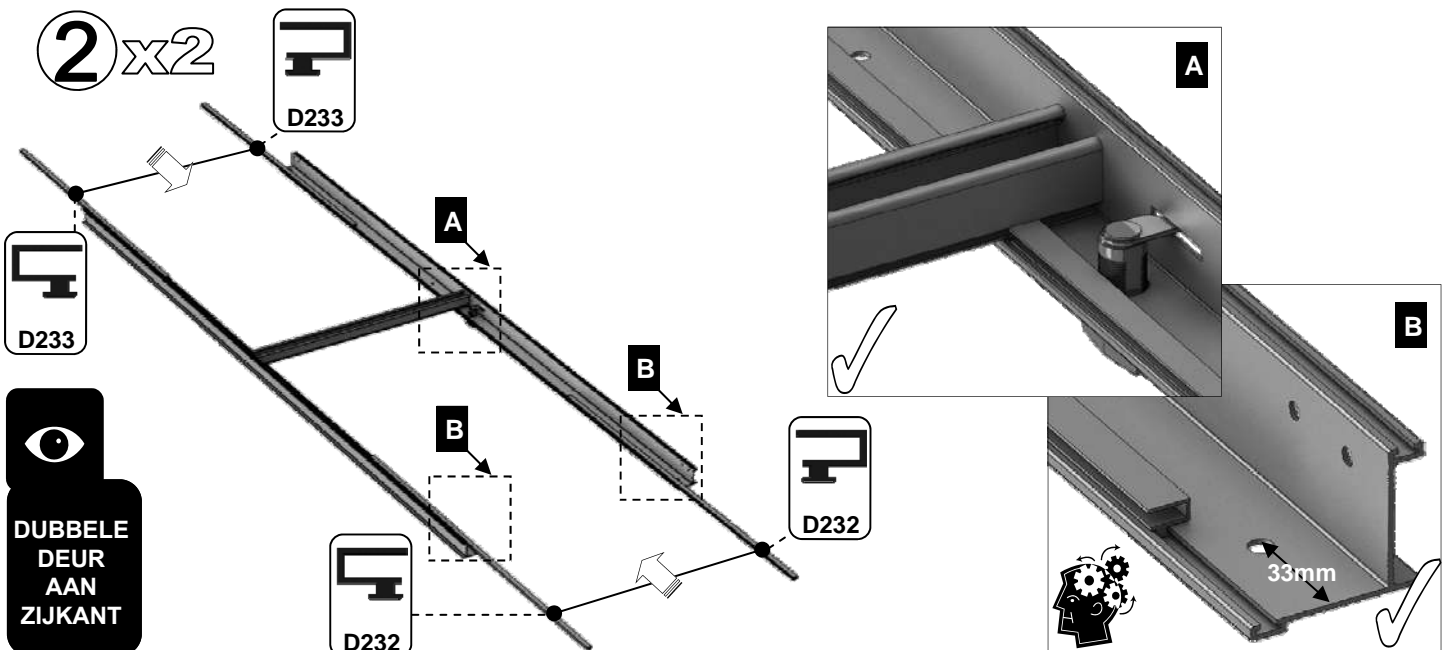
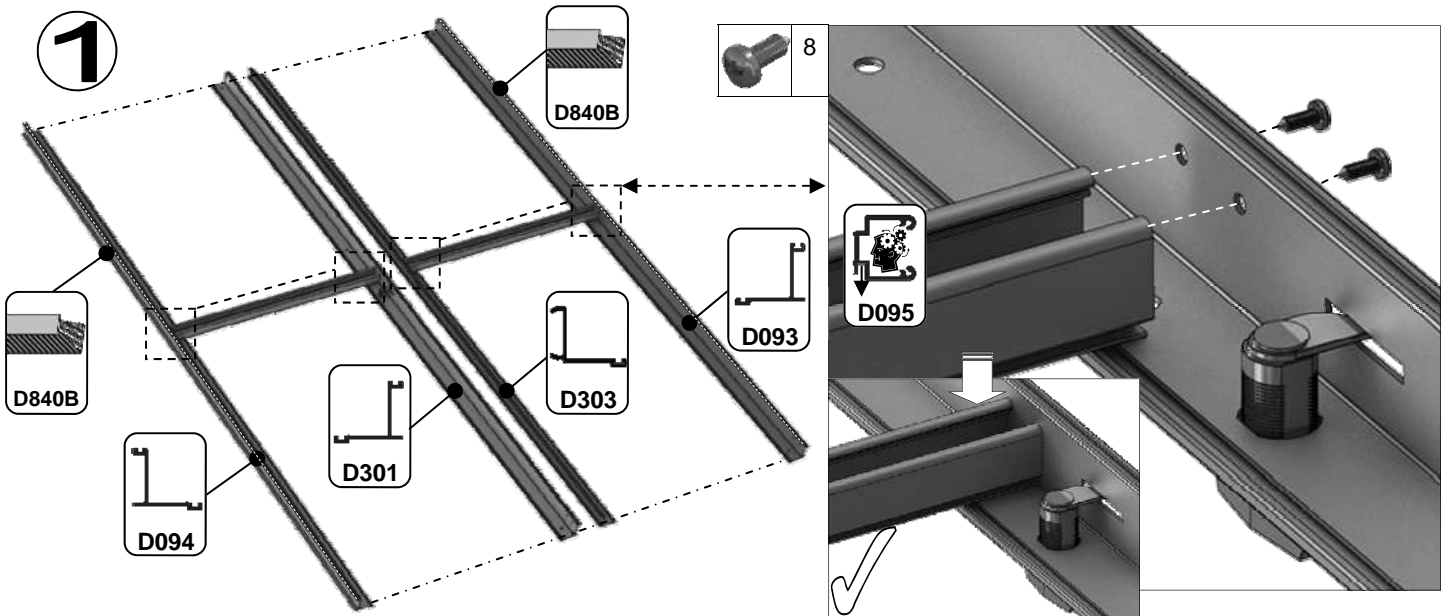


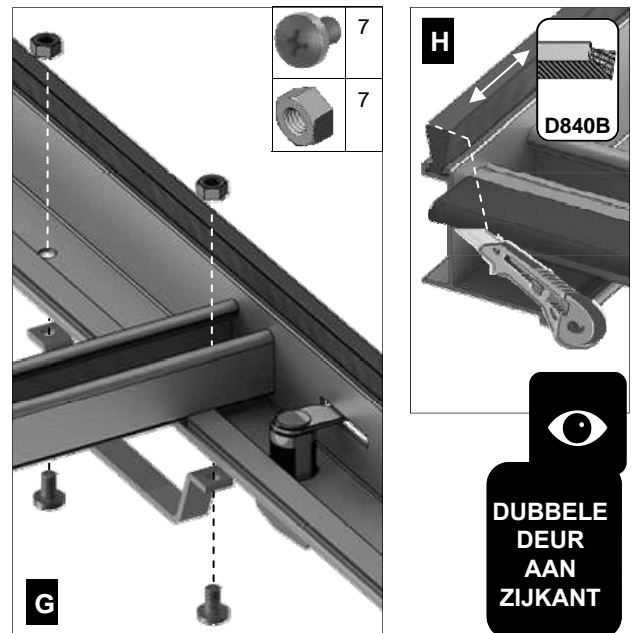
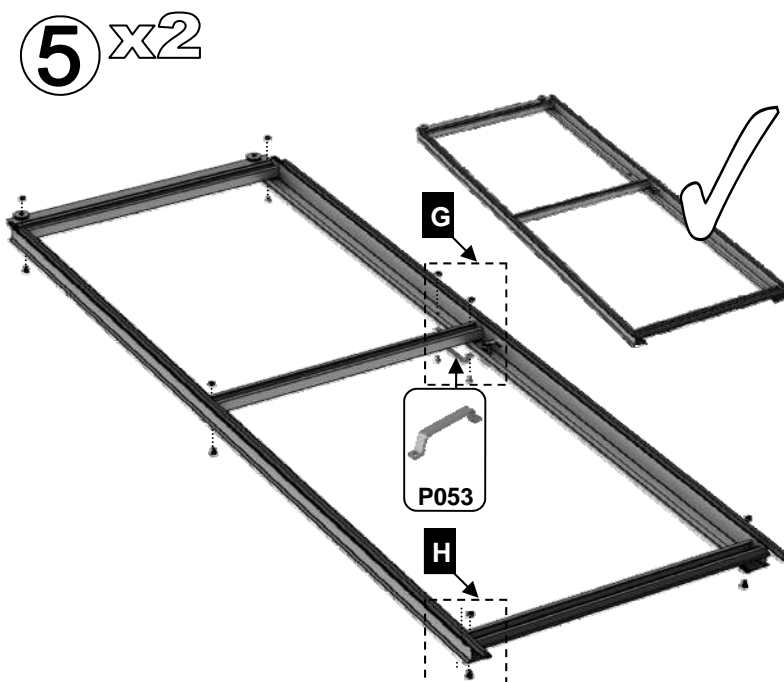
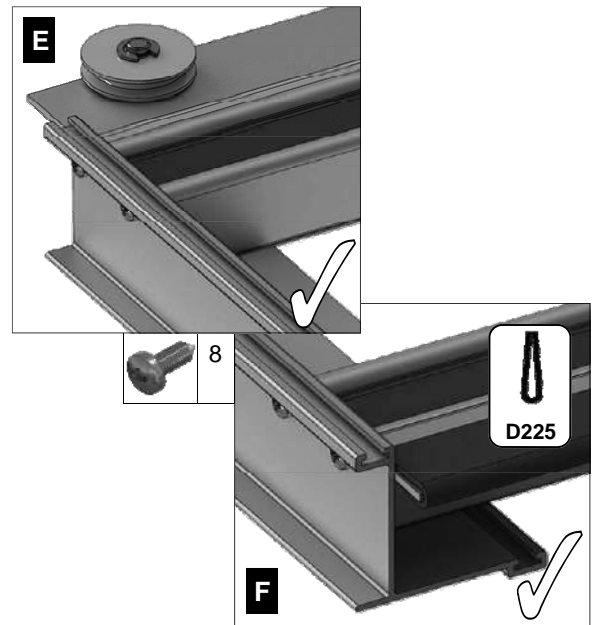
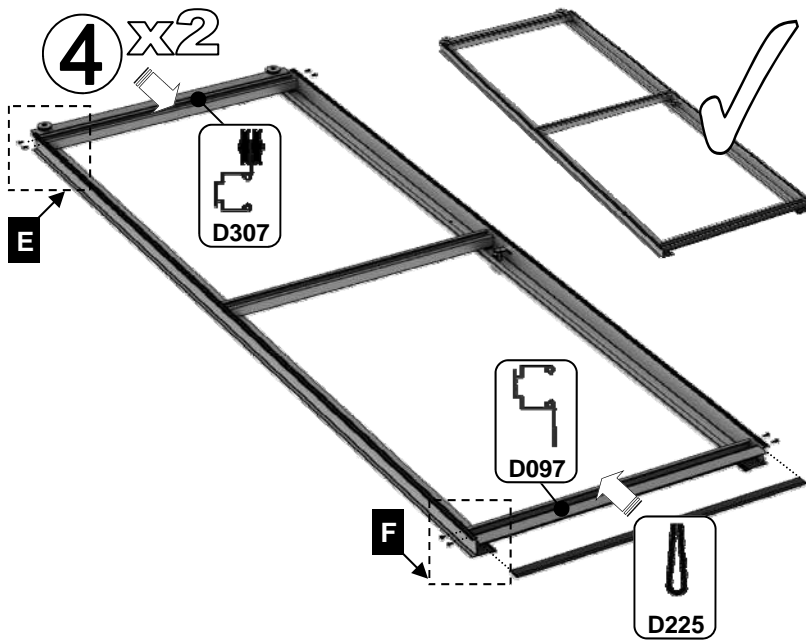
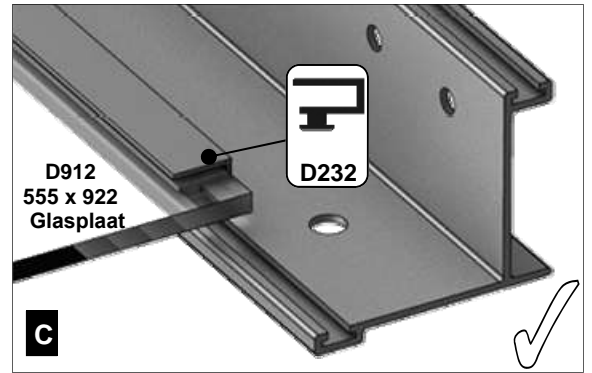
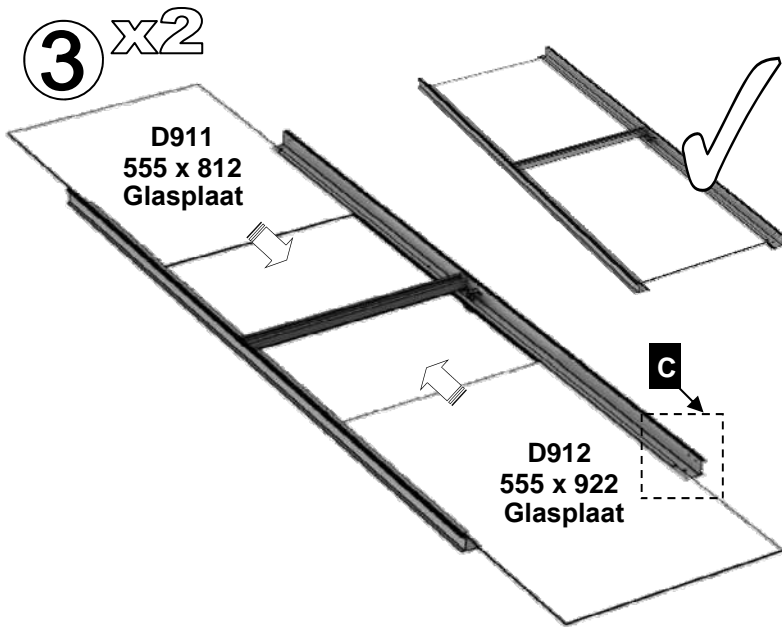


Deuren = {

Part No		mm	Q
D094		1824	1
D090 + D347 lock = D301		1824	1
D092 + D156 strike = D303		1824	1
D093		1824	1
D096 + D217 wheel = D307		611	2
D095		611	2
D097		611	2

Part No		mm	Q
D232		905	4
D233		797	4
P053		N/A	2
D225		610	2
D840B		4000	1
D263 PACK x 2		N/A	14
		N/A	14
D261 PACK		N/A	24





Houd er rekening mee dat dit een multinationale handleiding is. Als u fouten ziet of constructief commentaar heeft, stuur dan een e-mail naar sales@robinsonsgreenhouses.co.uk. Dan zullen de nodige wijzigingen worden aangebracht. Hoewel de informatie in dit boekje accuraat is op het moment van publicatie, is het mogelijk dat veranderingen in de loop van het Robinsons beleid van verbetering door ontwikkeling en ontwerp niet worden aangegeven. Wij wijzen op dit feit om overtredingen van de Wet Handelsbeschrijvingen te voorkomen en ook om te informeren dat Robinsons Greenhouses zich het recht voorbehoudt om specificaties en materialen te wijzigen zonder kennisgeving vooraf.

THIS GREENHOUSE BOX WAS PACKED BY:

DATE: _____



www.robinsonsgreenhouses.co.uk

To contact Robinsons Customer Services email us at sales@robinsonsgreenhouses.co.uk or call us on 01782 385 409.