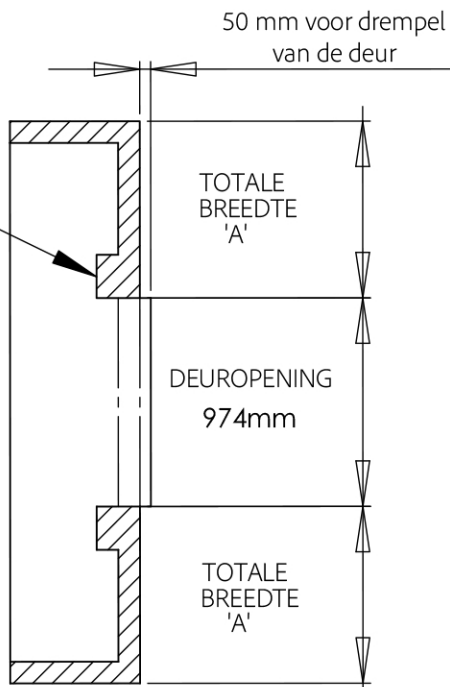


Voor extra stevigheid kunt u bij een halfsteens muur kolommen metselen bij de deur



TUINKAS TYPE	TOTALE BREEDTE 'B''	TOTALE BREEDTE 'A'
RUGBY (6 WIDTH)	1968mm	497mm
RUSHMOOR (8 WIDTH)	2598mm	812mm
ROEDEAN (11 WIDTH)	3532mm	1279mm

TOTALE LENGTE 'L' = BASISLENGTE VAN DE KAS + EXTENSIE INDIEN NODIG

BASIS TUINKAS	LENGTE	EXTENSIE TUINKAS	LENGTE
6 LONG	1990mm	6 EXT LONG	1860mm
8 LONG	2610mm	8 EXT LONG	2480mm
10 LONG	3230mm	10 EXT LONG	3100mm
12 LONG	3850mm	12 EXT LONG	3720mm

RICHTLIJNEN VOOR ROBINSONS FUNDERING.

Onder een opgemetselde muur dient u ten alle tijden een fundering aan te brengen. Afhankelijk van de ondergrond zijn hiervoor verschillende mogelijkheden. Raadpleeg een lokale specialist indien u hierover meer informatie nodig heeft.

De verschillende bodemsamenstellingen in Nederland vergen verschillende manieren van aanpak. Klei, veen, zand en de diepte van de bovenlaag verschillen overal.

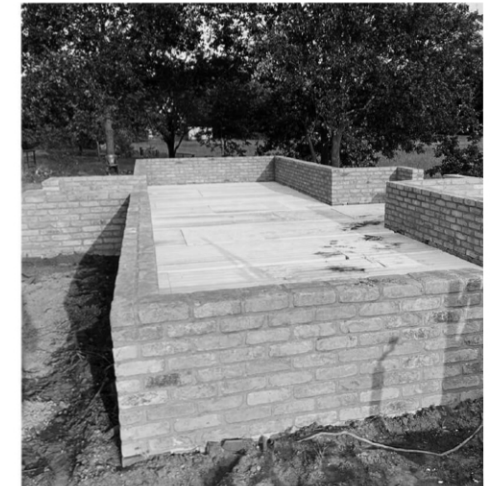
Indien u een halfsteens muur metselt of laat metselen zorg dan dat op de hoeken bij de deur de muur steens wordt terug gemetseld. Er ontstaat dan een kolom waardoor de muur extra stevig is op deze punten.



halfsteens



volsteens



Wij adviseren u om een halfsteens muur te metselen onder deze kas.

