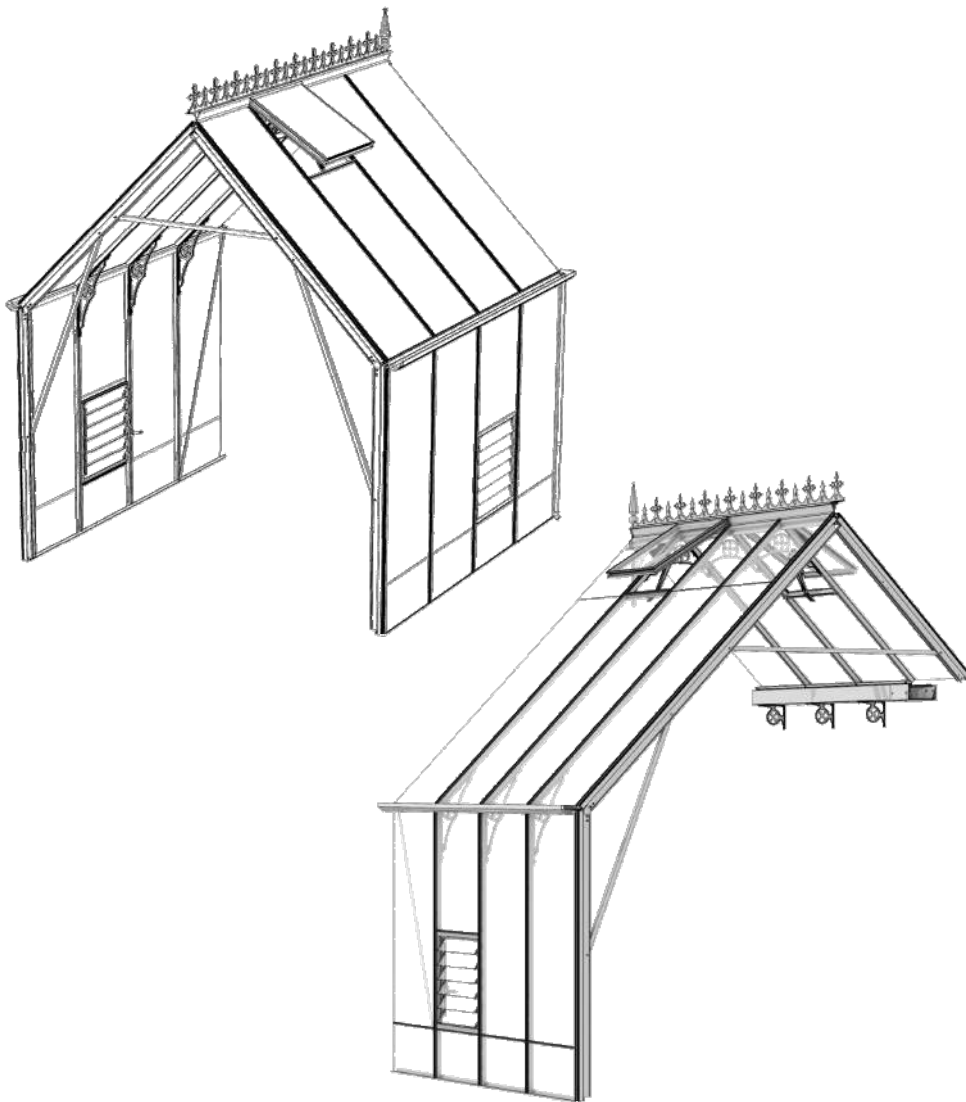


# Victoriaanse modellen standaard en 3/4 dak extensie/uitbreiding



NOMINAL SIZE	(mm)
4ft extension	1240
8ft extension	2480

Bedankt voor de aankoop van uw nieuwe Robinsons tuinkas. Wij raden u aan de instructies te lezen en alle veiligheidsinformatie door te nemen voordat u begint met de montage.

Deze instructies moeten samen met de hoofdhandleiding worden gebruikt (lees die vóór deze handleiding). Deze opbouwbeschrijving bevat informatie over de standaard en 3/4 dak extensie/uitbreiding van de Victoriaanse modellen.

### Veiligheidswaarschuwing

- Glas en aluminium kan letsel veroorzaken. Zorg ervoor dat u een **veiligheidsbril**, **handschoenen**, **veiligheidshelm** en **geschikt schoeisel** draagt tijdens het monteren en beglazen van de tuinkas.
- Denk eraan dat glas breekbaar is en dat u er voorzichtig mee om moet gaan. Ruim gebroken glas altijd onmiddellijk op en gooi het weg.
- Zet de kas niet in elkaar bij harde wind; verifieer de weersvoorspelling voor de periode waarop de tuinkas wordt gemonteerd.
- Om veiligheidsredenen en om de montage te vergemakkelijken, raden we u aan om de kas door minimaal twee personen te laten monteren.
- Verwijder altijd de sneeuw dat op het dak van de kas ligt om overbelasting van de kas te voorkomen.
- Bij harde wind of storm is het gevaarlijk om in de kas aanwezig te zijn.
- Uw kas is geleverd met gehard glas. De zijde waar u doorheen kijkt is extreem sterk, maar de randen zijn erg gevoelig. Zet daarom nooit het glas op de grond zonder klosjes eronder.

### Voorbereiding van de werkplek

- Een betonnen of betegelde fundering biedt de meest solide basis voor uw tuinkas.
- **BELANGRIJK:** Zet uw de kas pas vast aan de grond als deze volledig gemonteerd is, inclusief beglazing.
- Plaats uw kas niet onder bomen of op andere kwetsbare locaties.
- Probeer een beschutte locatie te kiezen, bijvoorbeeld naast een haag of tuinhek, om het risico op windschade te minimaliseren.

### Aanvullende opmerkingen

- Houd er rekening mee dat de montage van uw kas tijdrovend werk is. Het is verstandig om de montage over twee of meer dagen te verspreiden. We raden u aan om de tuinkas niet gedeeltelijk beglaasd achter te laten om windschade te voorkomen.
- Het is handig om een grote, schone en overzichtelijke werkplek voor te bereiden. Een garagevloer of vlak grasveld is ideaal.
- Het verankeren van uw kas is de laatste fase (na het beglazen).
- Eenmaal geïnstalleerd heeft uw kas weinig onderhoud nodig, maar om ervoor te zorgen dat uw deur(en) soepel blijven lopen, kunt u WD40 aanbrengen op de deurwielen en de deurgeleiders.

### Garantie

- Uw nieuwe Robinsons kas heeft 10 jaar garantie tegen fabrieksfouten aan het frame. Dit omvat geen glas, bewegende onderdelen en schade door ongevallen of windschade.

### Robinsons afdekljsten:

Bij een Robinsons tuinkas bestaan de afdekljsten uit twee delen. De onderste zwarte kunststof afdekljsten worden op het frame geschroefd. Hierdoor wordt het glas op het rubber profiel gedrukt. Daarna moeten de bovenste aluminium afdekljsten worden aangebracht. Op deze manier worden de kopjes van de RVS schroeven afgedekt. Indien u moeite heeft met het aandrukken van de afdekljsten, raden wij u aan om een rubberen hamer of een houten blok en hamer te gebruiken. Een korte, scherpe tik op de afdekljst aan één kant is alles wat nodig is om deze vast te zetten.

Sommige aluminium afdekljsten hebben aan één kant een gat dat wordt gebruikt om de onderdelen aan op te hangen tijdens het poedercoaten. Als u wilt, kunt u het gat gebruiken om te voorkomen dat de afdekljsten in het dak schuiven.

## DRAAG EEN VEILIGHEIDSBRIL EN HANDSCHOENEN OM LETSEL TE VOORKOMEN!



ICOON	BETEKENIS
	BUITENAANZICHT
	BINNENAANZICHT
	DENK
	CORRECT
	DRAAIEN OM TE VERGRENDELEN
	KNIP OP LENGTE

Neem a.u.b. contact met ons op voor een basisplan voor eventuele aanpassingen (bijv. verlaagde deur(en), borstwering, scheidingswand, enz...) die niet op deze pagina voorkomen.

**BELANGRIJK: ALS ER OVER DE NOK VAN een muurkas EEN AFDAKJE UITSTEekt, HOUD DAN REKENING MET DE VRIJE HOOGTE** zodat de dakramen kunnen openen.

**DE AFMETINGEN HIERONDER ZIJN DE EXACTE BUITENMATEN VAN DE FUNDERING VOOR HET ROBINSONS ASSORTIMENT.**

We kunnen niet genoeg benadrukken hoe belangrijk het is om een goede fundering te hebben voor uw Robinsons tuinkas.

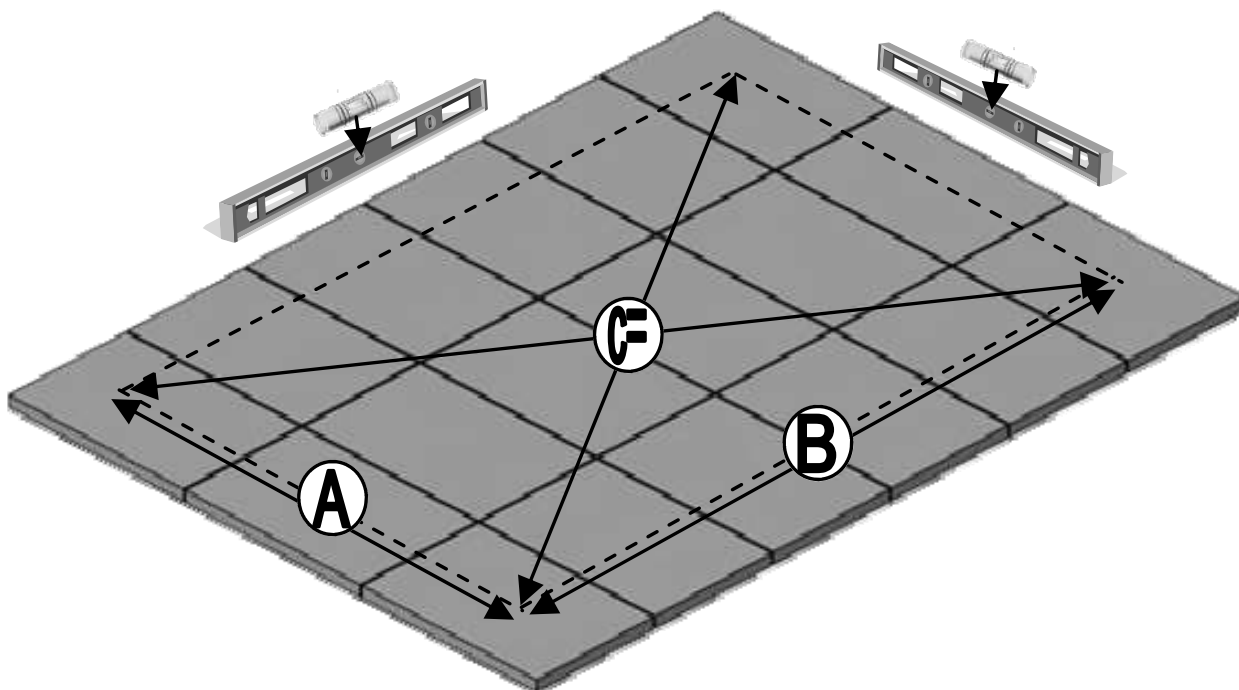
Het is van essentieel belang dat de fundering VLAK, GELIJK, HAAKS en STEVIG genoeg is om het gewicht van de kas inclusief het glas te dragen.

Zorg ervoor dat er voldoende ruimte is rondom de fundering voor zowel het plaatsen van het glas als eventueel onderhoud/schoonmaak.

Een fundering van stoeptegels die iets groter zijn dan de kas is de ideale oplossing en heeft onze voorkeur.

Een fundering gemaakt met opsluitbanden is ook geschikt. Houd dan wel rekening met de breedte van de opsluitbanden. Bij de voordeur kunnen twee opsluitbanden naast elkaar nodig zijn om de deurgeleider rails op de bodem goed te ondersteunen.

**BELANGRIJK:** Veranker uw kas niet voordat deze volledig is gemonteerd, inclusief beglazing, tenzij u 100% zeker weet dat uw fundering haaks en waterpas is. Anders past het glas niet goed.



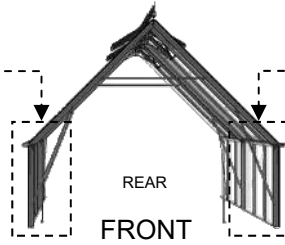
**DE FUNDERING MOET VLAK, GELIJK, HAAKS EN STEVIG ZIJN**

Part No.	Section	Size (mm)	4' EX	8' EX
----------	---------	-----------	-------	-------

LEFT HAND SIDE EXTENSION				
D075L		1240	1	
D024L		2480		1
DV241L		1240	1	
DV214L		2480		1

Part No.	Section	Size (mm)	4' EX	8' EX
----------	---------	-----------	-------	-------

RIGHT HAND SIDE EXTENSION				
D075R		1240	1	
D024R		2480		1
DV241R		1240	1	
DV214R		2480		1



Part No.	Section	Size (mm)	4' EX	8' EX
D114		N/A	2	
D136		1546	2	
D174		N/A	2	6
DV100			2	6
DV153		N/A	4	
DV227		N/A	2	

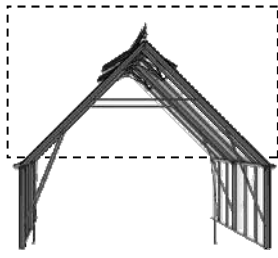


Part No.	Section	Size (mm)	4' EX	8' EX
----------	---------	-----------	-------	-------

DWARF SIDES				
D673		1114	2	
D609		1160	4	8
RUBBER		1000 (1m)	10	20

Part No.	Section	Size (mm)	4' EX	8' EX
----------	---------	-----------	-------	-------

STANDARD SIDES				
D131		1630	2	
D066		1676	4	8
RUBBER		1000 (1m)	14	28



Part No.	Section	Size (mm)	4' EX	8' EX
<b>VICTORIAN RIDGE EXTENSION VARIABLES</b>				
DV240		1240	1	
DV206		2480		1
D114		N/A	2	
DV101			1	3







Part No.	Section	Size (mm)	4' EX	8' EX
<b>VIC 6 WIDE BUILDING ROOF</b>				
DV229		704	1	
DV228		1270	2	
DV253		1345	4	8
RUBBER		1000 (1m)	11	22

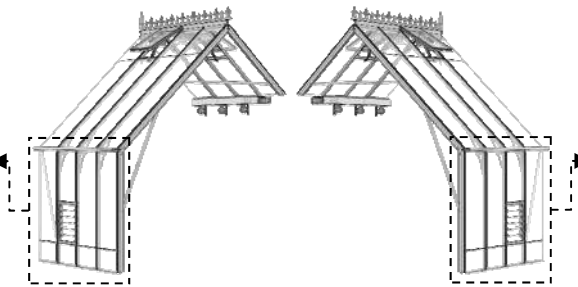
Part No.	Section	Size (mm)	4' EX	8' EX
<b>VIC 8 WIDE BUILDING ROOF</b>				
D138		1167	1	
DV222		1715	2	
DV254		1790	4	8
RUBBER		1000 (1m)	15	30





Part No.	Section	Size (mm)	4' EX	8' EX
<b>VIC 11 WIDE BUILDING ROOF</b>				
D136		1546	1	
DV223		2376	2	
DV255		2450	4	8
RUBBER		1000 (1m)	20	40







Part No.	Section	Size (mm)	4' EX	8' EX
FS6006		35mm	6	
FS6504		M6 S/S	6	
SYBOLM6X11		10mm	60	72
SYBOLM6X15		15mm	10	14
SYBOLM6X22		22mm	12	36
SYNUTM6		M6	82	122

SKIP TO PAGE 8.


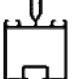

Part No.	Section	Size (mm)	4' EX	8' EX
<b>LEFT HAND SIDE EXTENSION</b>				
D075L		1240	1	
D024L		2480		1
DV241L		1240	1	
DV214L		2480		1


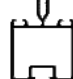



Part No.	Section	Size (mm)	4' EX	8' EX
<b>RIGHT HAND SIDE EXTENSION</b>				
D075R		1240	1	
D024R		2480		1
DV241R		1240	1	
DV214R		2480		1

Part No.	Section	Size (mm)	4' EX	8' EX
D114		N/A	1	
D136		1546	1	
D174		N/A	1	3
DV100			1	3
DV153		N/A		2
DV227		N/A	1	

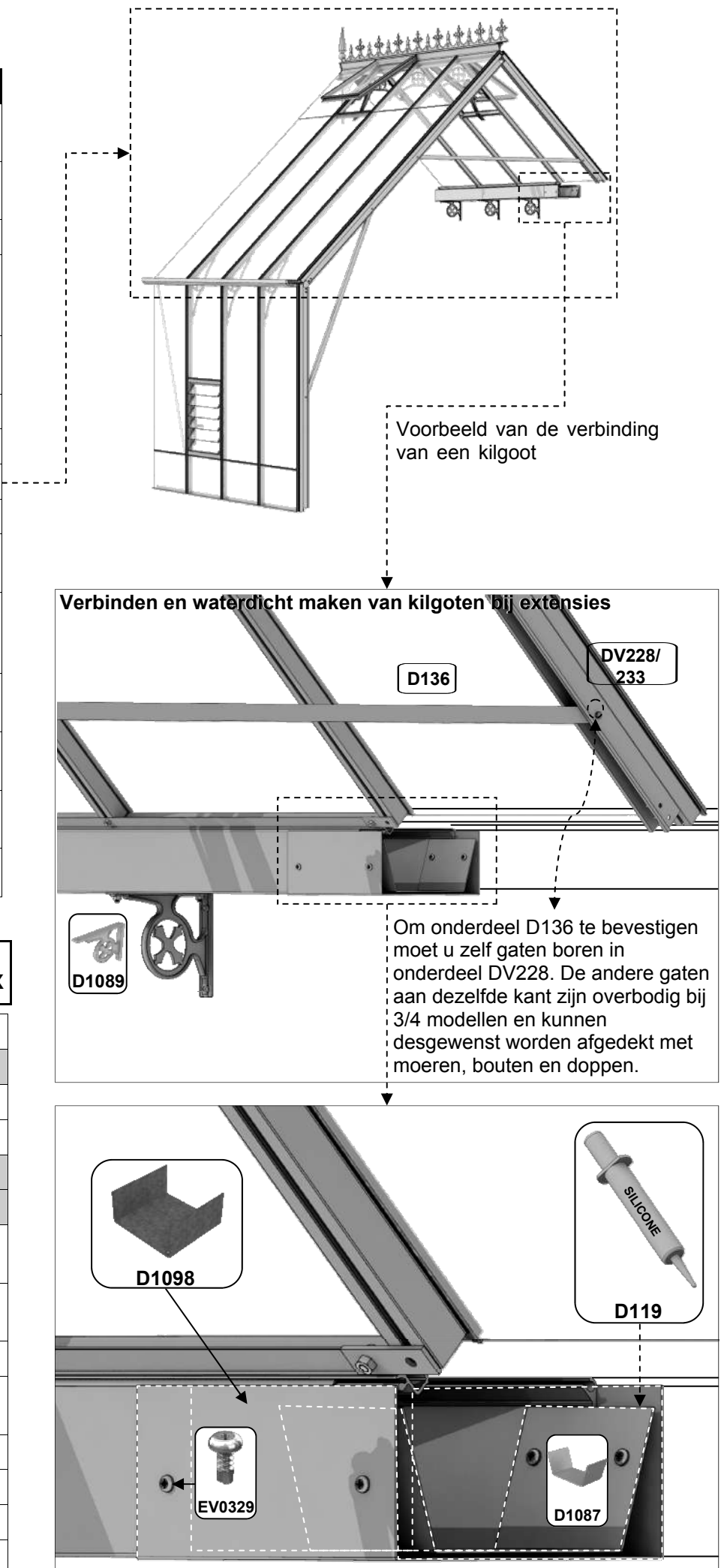


Part No.	Section	Size (mm)	4' EX	8' EX
<b>DWARF SIDE</b>				
D673		1114	1	
D609		1160	2	4
RUBBER		1000 (1m)	5	10

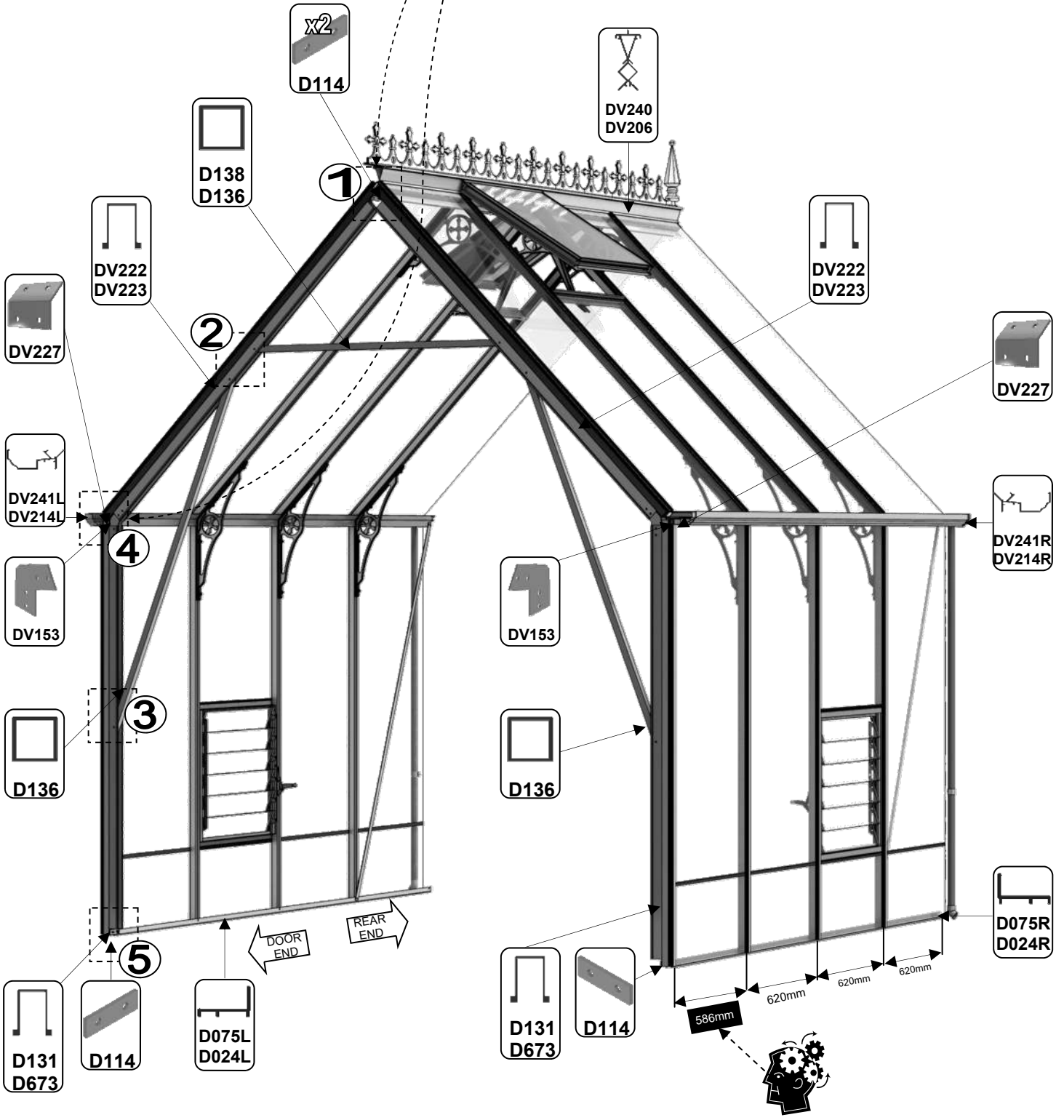
Part No.	Section	Size (mm)	4' EX	8' EX
<b>STANDARD SIDE</b>				
D131		1630	1	
D066		1676	2	4
RUBBER		1000 (1m)	7	14

Part No.	Section	Size (mm)	4' EX	8' EX
<b>VICTORIAN 3/4 ROOF EXTENSIONS</b>				
DV240		1240	1	
DV206		2480		1
D114		N/A	2	
DV101			1	3
D136		1546	1	
DV228		1270	1	
DV223		2376	1	
DV253		1345	2	4
DV255		2450	2	4
RUBBER		1000 (1m)	16	31
FS6006		35mm	4	
FS6504		M6 S/S	4	
SY-BOLM6X11		10mm	41	31
SY-BOLM6X15		15mm	6	8
SY-BOLM6X22		22mm	8	24
SYNUTM6		M6	55	63

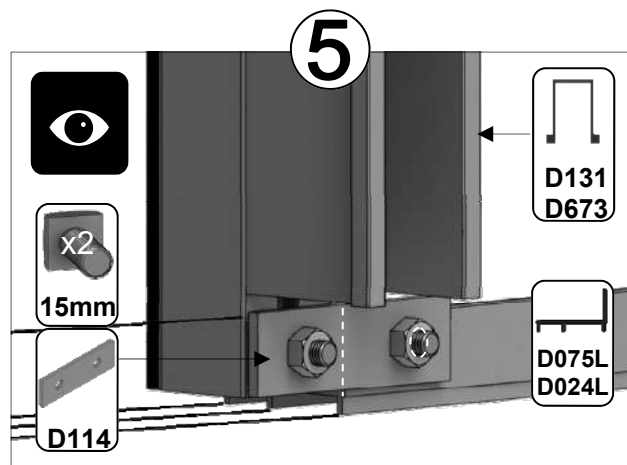
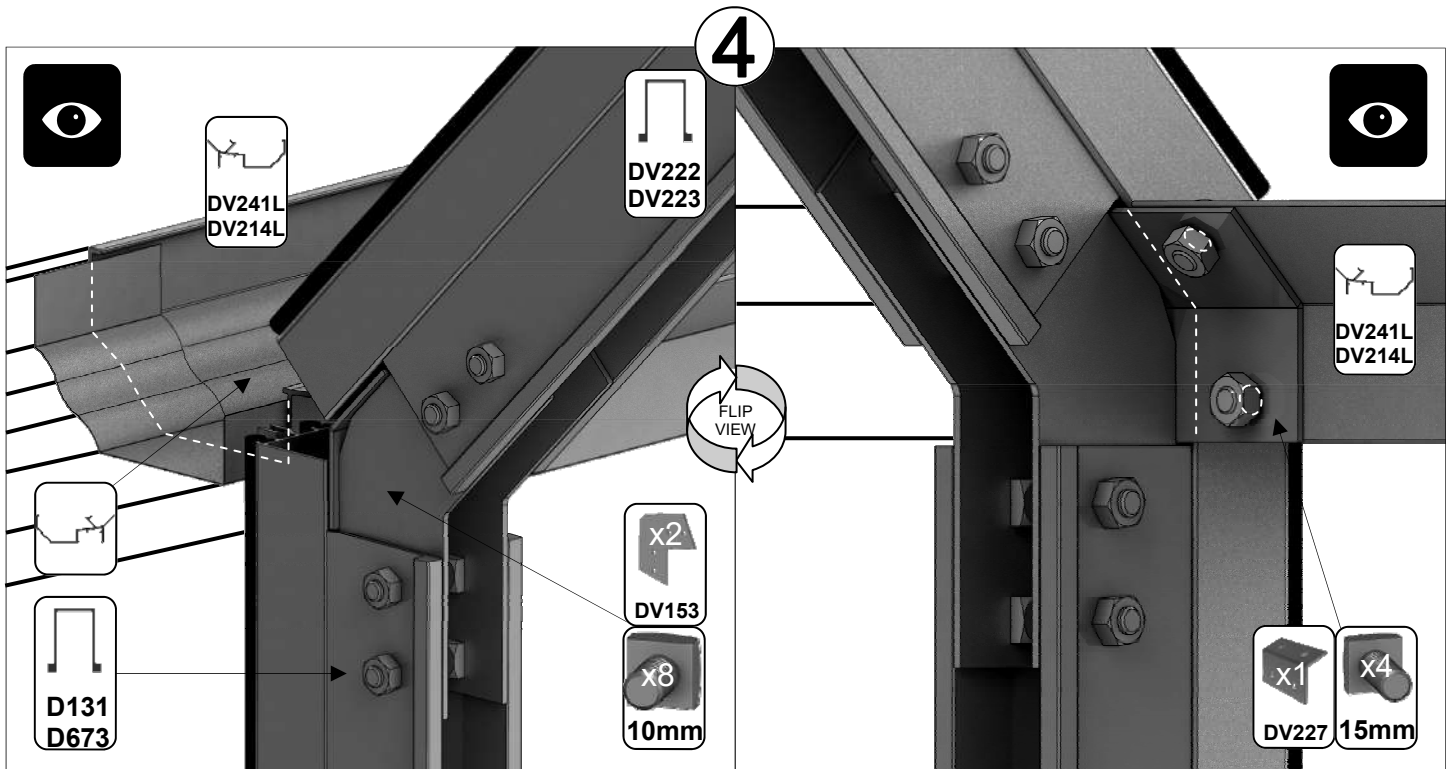
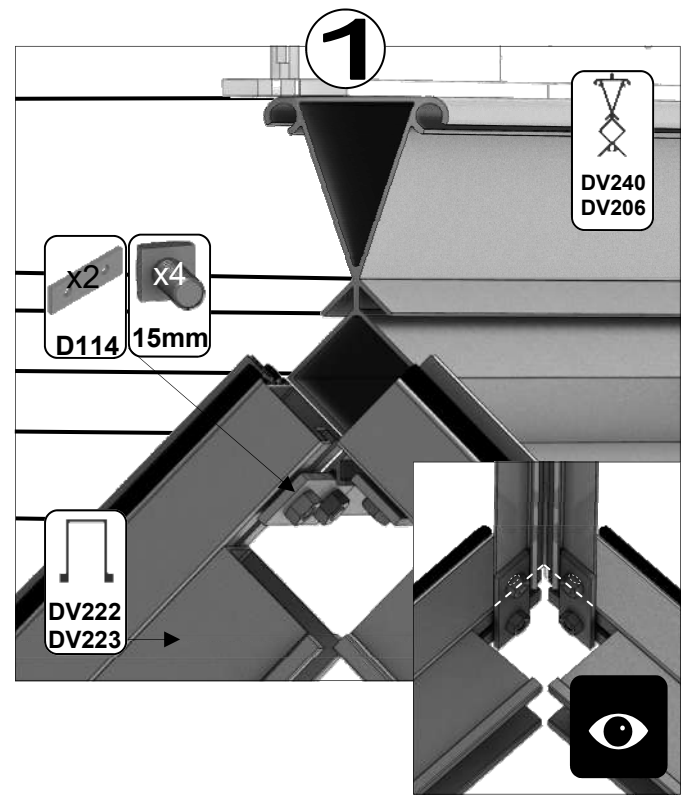
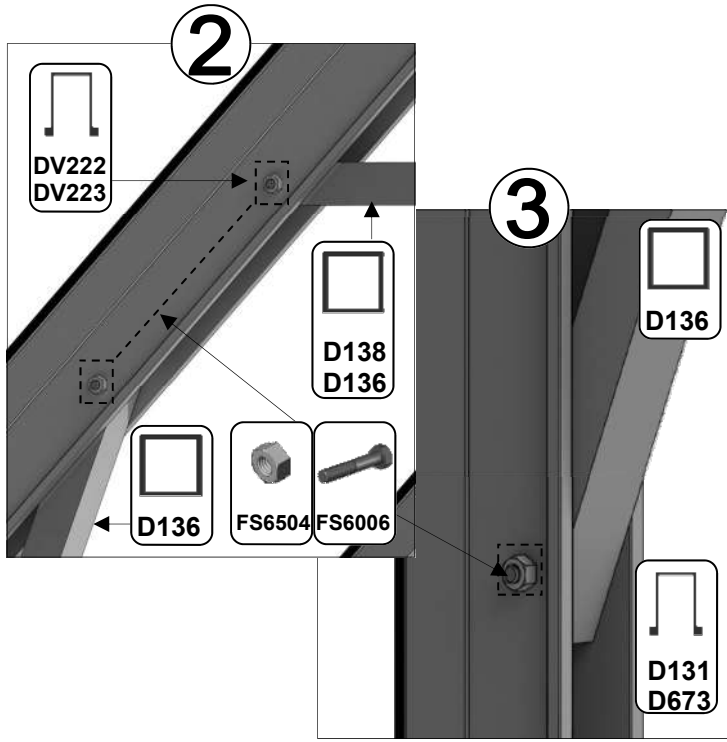
Part No.	Section	Size (mm)	6' EX	8' EX
D1074		2480		1
D1083		1860	1	
D1080L		2480		1
D1080R		2480		1
D1084L		1860	1	
D1084R		1860	1	
D1087			N/A	
D1089		N/A	3	4
D1097	GUTTER SEALANT	300ml	1	
D1098		206	1	
D114		N/A	1	
EV0329		13	6	
SYSCR2		50	6	8
SYRAWL		50	6	8



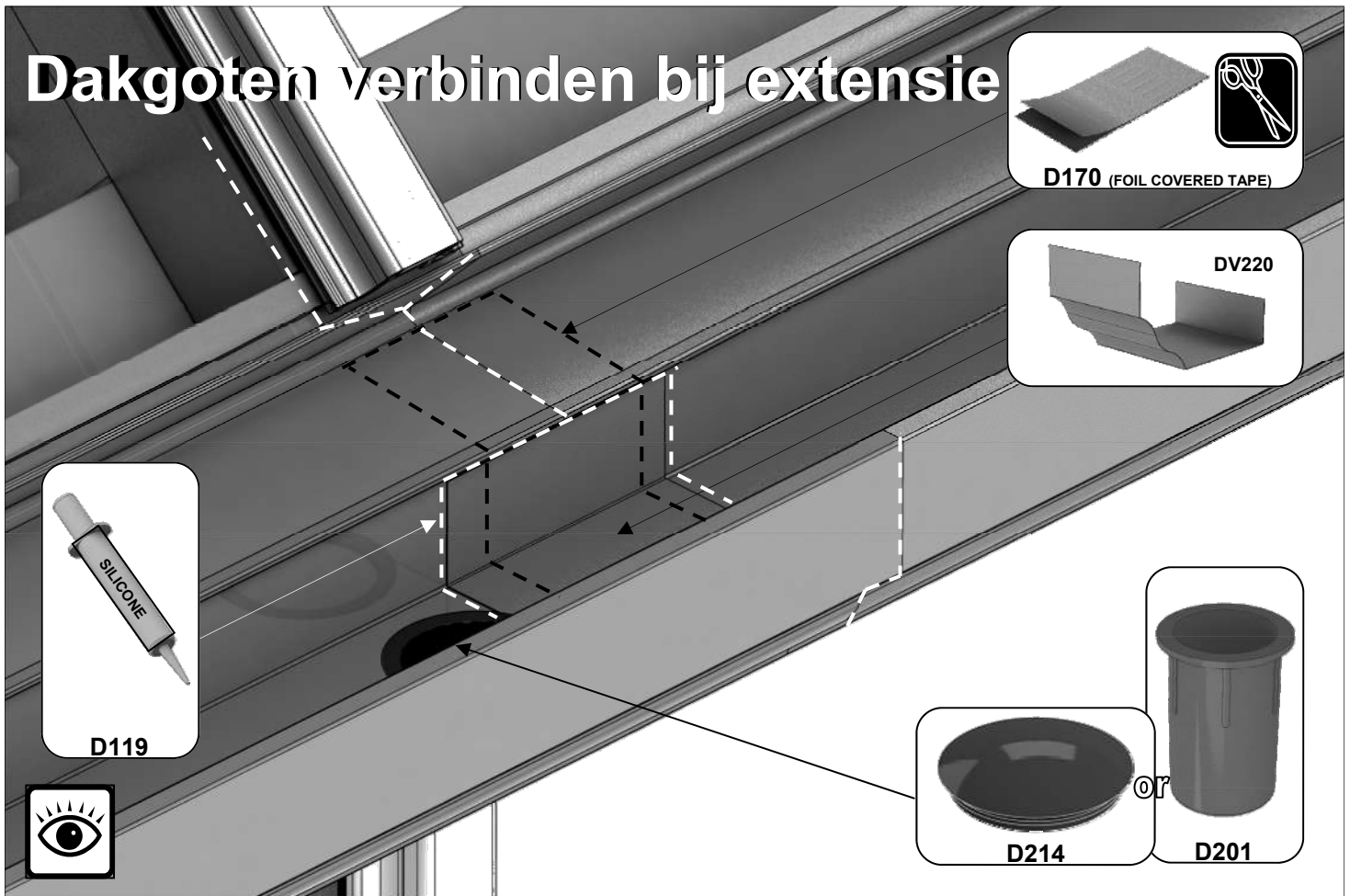
**BELANGRIJK:** Bij extensies moet de transparante meegeleverde silicone worden aangebracht op alle verbindingen van de goten en de nok om lekken tot een minimum te beperken. Dit is vaak gemakkelijker te doen vóór de beglazing, omdat de toegang dan gemakkelijker is. Het is raadzaam om de verbindingstukken van de goten licht op te schuren of een primer aan te brengen voordat u de kit aanbrengt. Dit zorgt voor een veel betere hechting en waterdichtheid.



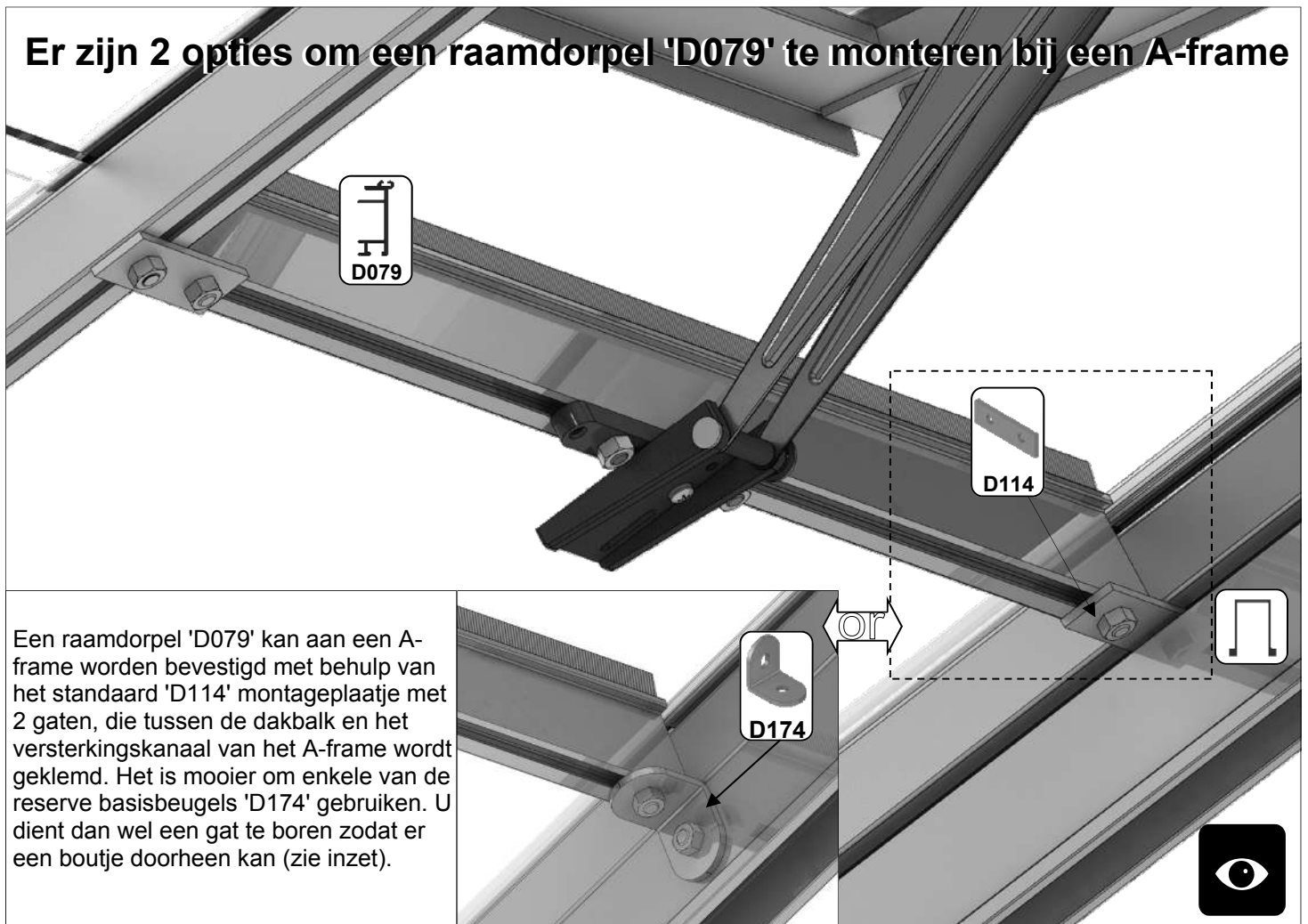




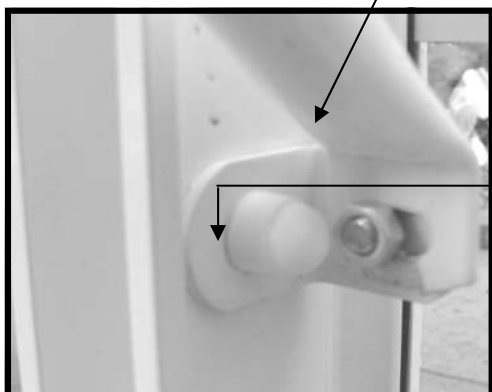
# Dakgoten verbinden bij extensie



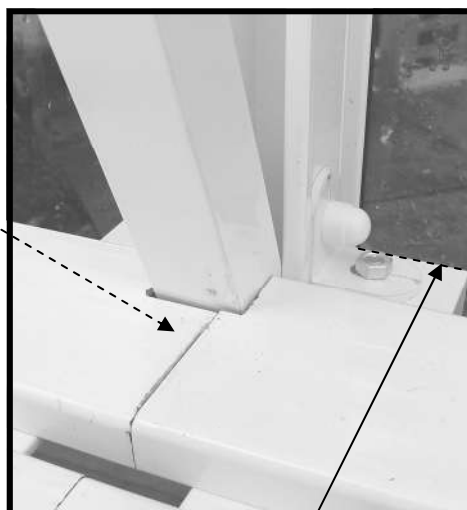
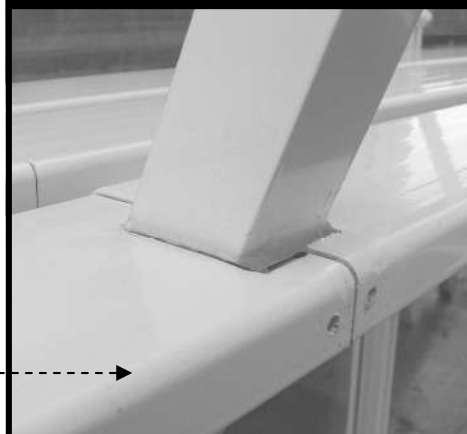
# Er zijn 2 opties om een raamdorpel 'D079' te monteren bij een A-frame



Een raamdorpel 'D079' kan aan een A-frame worden bevestigd met behulp van het standaard 'D114' montageplaatje met 2 gaten, die tussen de dakbalk en het versterkingskanaal van het A-frame wordt geklemd. Het is mooier om enkele van de reserve basisbeugels 'D174' gebruiken. U dient dan wel een gat te boren zodat er een boutje doorheen kan (zie inzet).



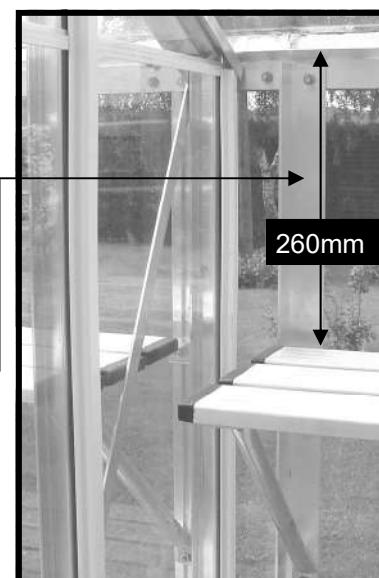
Gebruik een meegeleverde lakstift om de gezaagde uiteinden netjes af te werken



Monteer de tafel op 900mm hoogte

Het monteren van Robinsons werktafels en opbergplanken is meestal vrij eenvoudig. Indien u echter een kas monteert met een A-frame of een tussenwand, dan wordt het monteren hiervan gecompliceerder. In deze gevallen zijn er extra aanpassingsbeugels nodig bij A-frames, en verticale schoren op zijhoogte bij een tussenwand.

Zaag de latten met een ijzerzaag zodat ze rond de A-frames passen op de hoogte die je van tevoren hebt bepaald (wij raden 900 mm vanaf de onderkant van de basisrail aan voor de latten en 260 mm vanaf de bovenkant/achterkant van de goot voor de plank). De meegeleverde extra grondverankeringsbeugels kunnen worden gebruikt om de plank en de diagonale steunen te bevestigen aan de zijkant van een A-frame.



Houd er rekening mee dat dit een multinationale handleiding is. Als u fouten ziet of constructief commentaar heeft, stuur dan een e-mail naar [sales@robinsonsgreenhouses.co.uk](mailto:sales@robinsonsgreenhouses.co.uk). Dan zullen de nodige wijzigingen worden aangebracht. Hoewel de informatie in deze handleiding accuraat is op het moment van publicatie, is het mogelijk dat veranderingen in de loop van het Robinsons beleid van verbetering door ontwikkeling en ontwerp niet worden aangegeven. Wij wijzen op dit feit om overtredingen van de Wet Handelsbeschrijvingen te voorkomen en ook om te informeren dat Robinsons Greenhouses zich het recht voorbehoudt om specificaties en materialen te wijzigen zonder kennisgeving vooraf.

