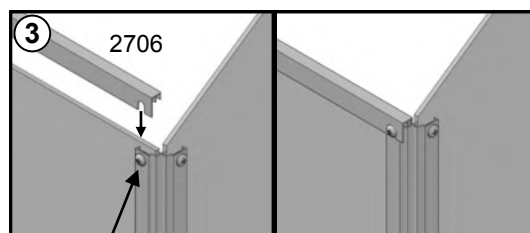
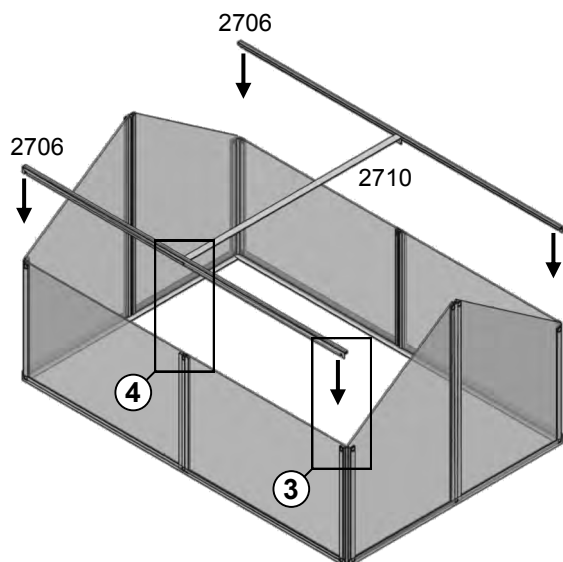
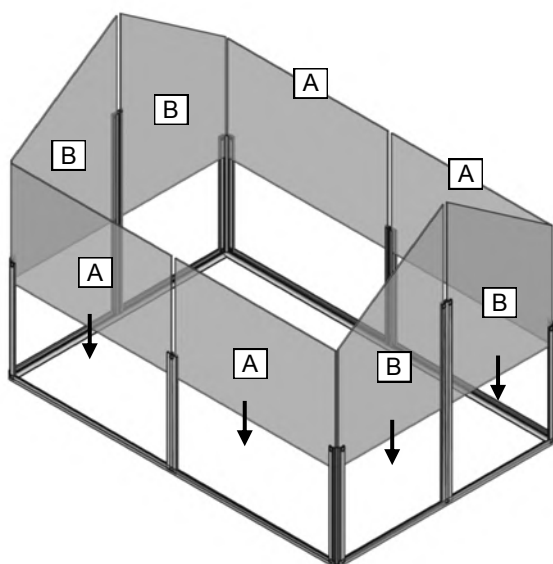
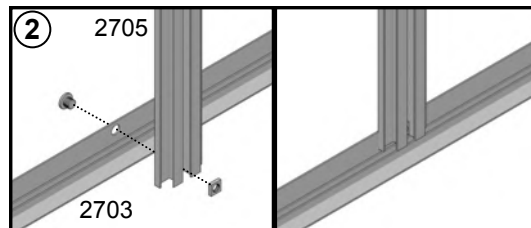
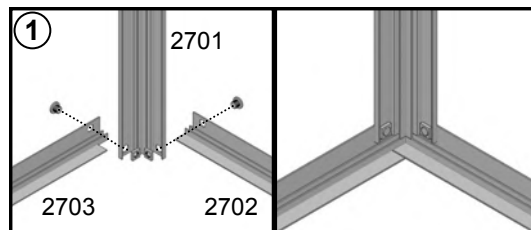
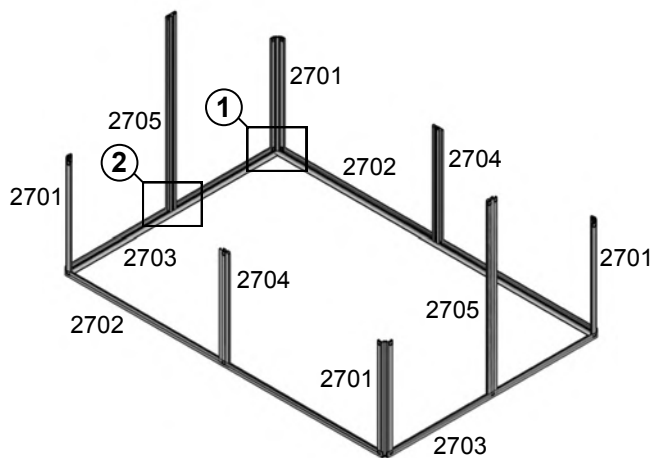
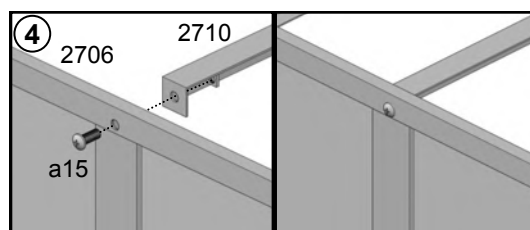


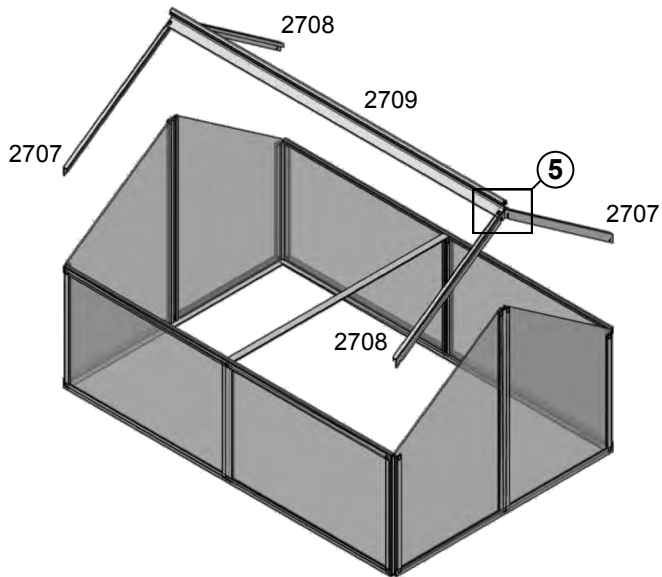
# C434

## Jumbo Koude bak Opbouwbeschrijving

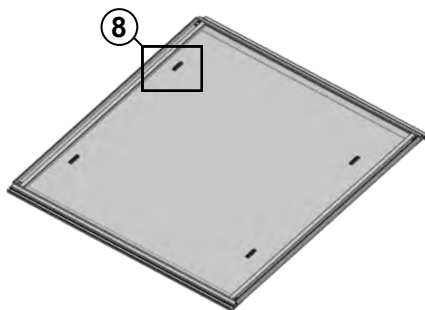
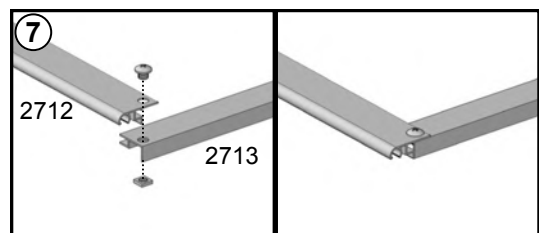
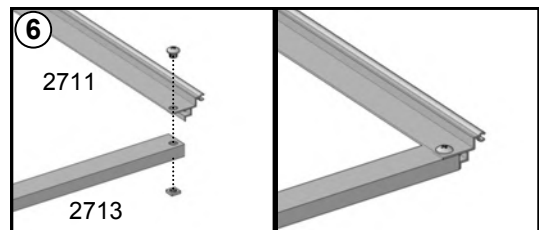
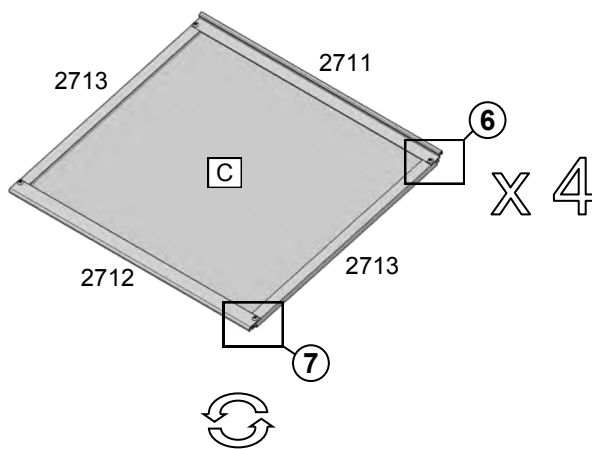
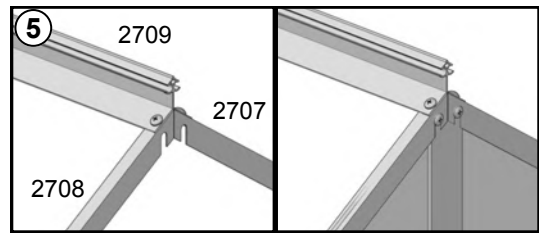


Monteer eerst de schroeven en de boutjes. Schuif het aluminium profiel over het glas. Draai daarna de schroef aan.

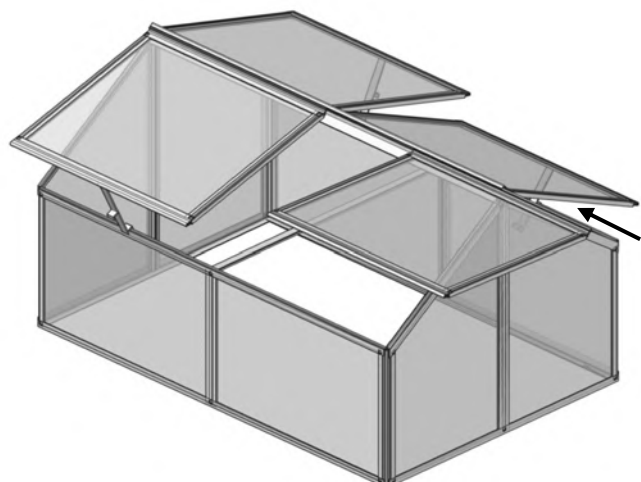
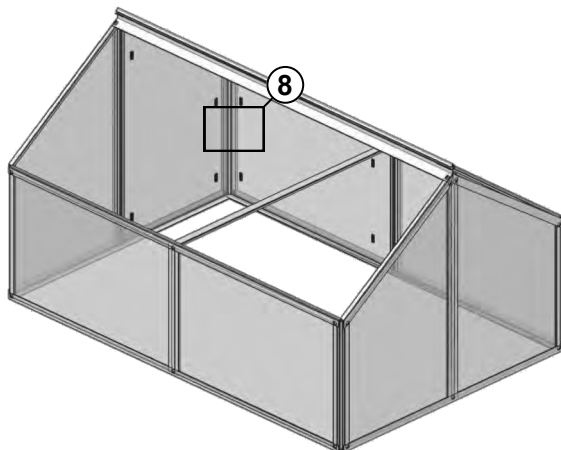
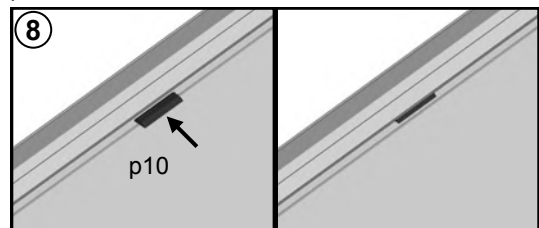


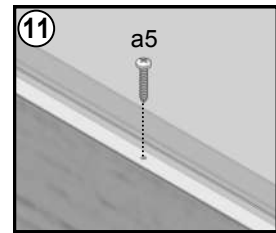
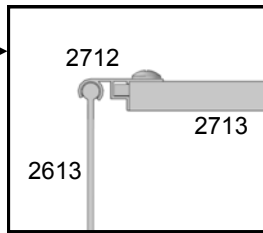
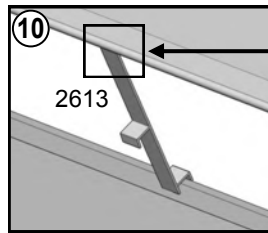
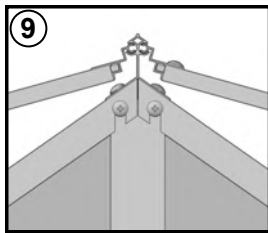
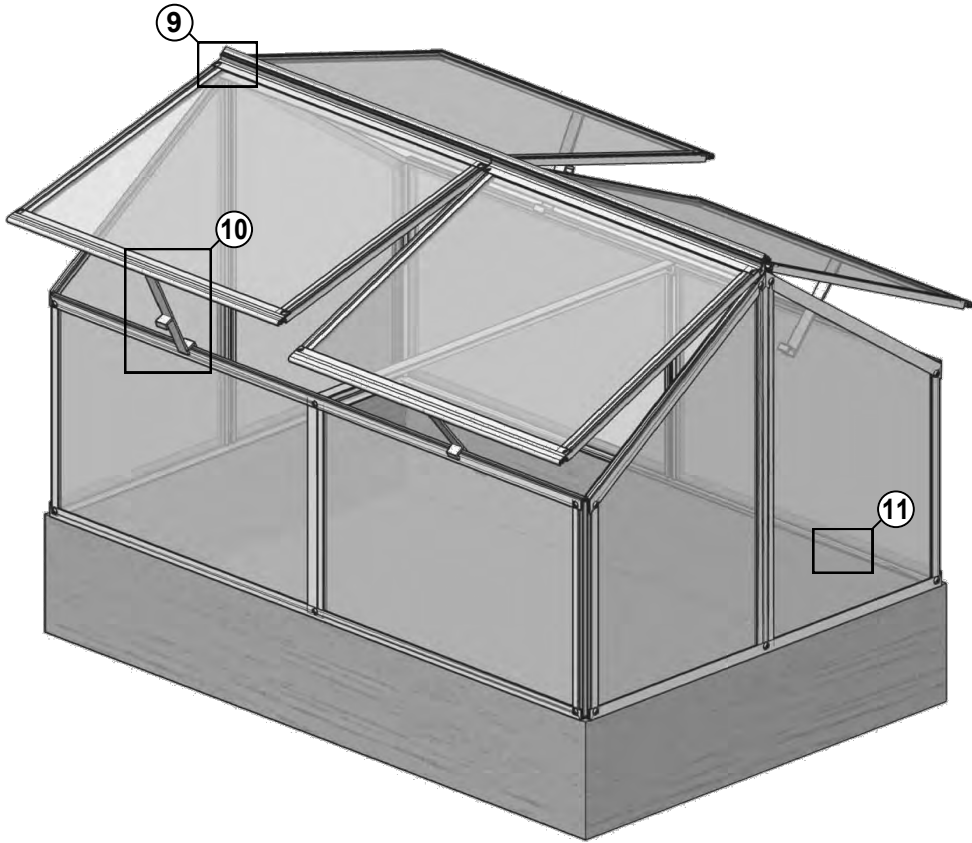


**Let op:** Onderdeel 2707 en 2708 moeten eerst aan onderdeel 2709 bevestigd worden. Daarna monteert u het 'dakje' in één keer op de koude bak.



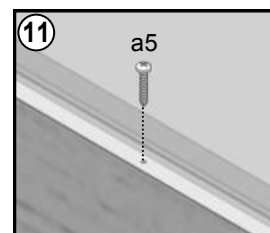
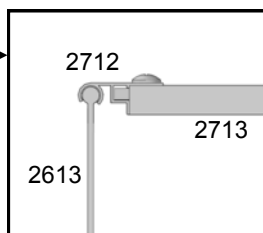
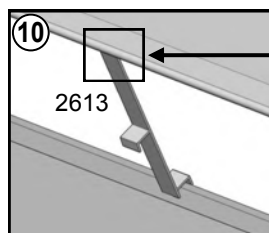
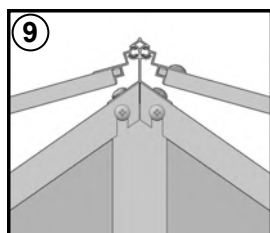
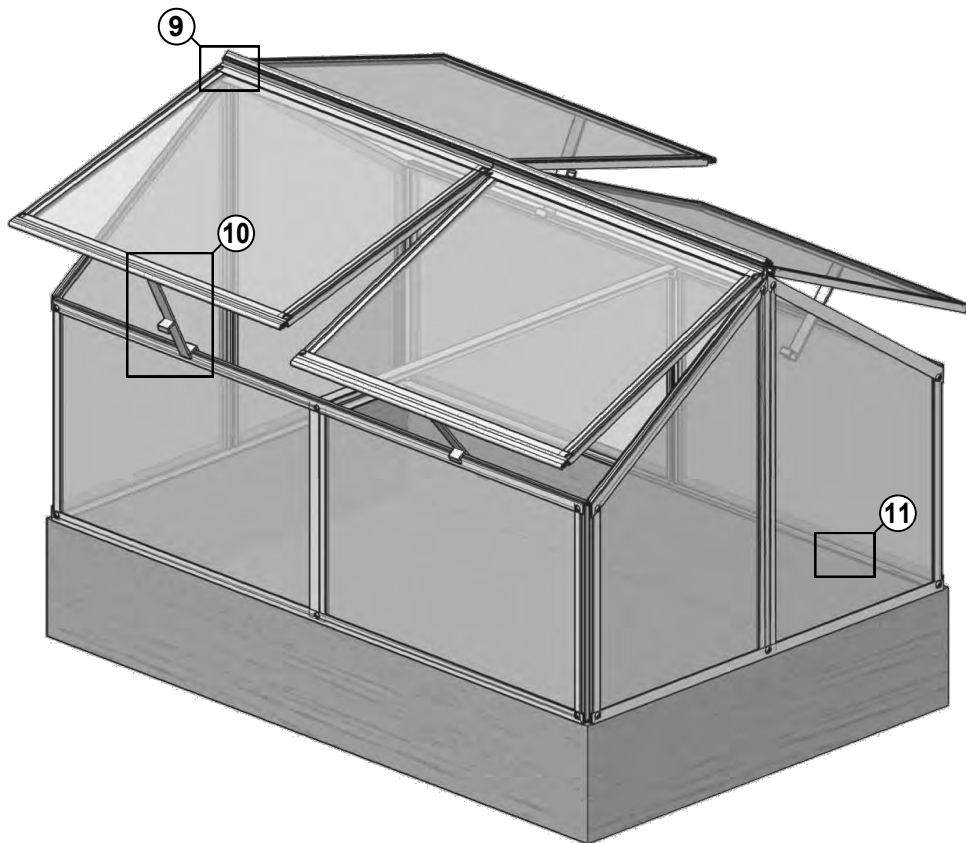
**Let op:** gebruik onderdeel p10 (20mm rubber vulstukje) om de kier tussen het aluminium frame en het glas op te vullen. Voor elke glasplaat zijn 4 rubberen vulstukjes (voor ieder hoek van het glas).





## Onderdelenlijst

Part No.	Length (mm)	Drawing	QTY	Part No.	Length (mm)	Drawing	QTY
2701	364		4	2713	466		8
2702	1179		2	2613	20		4
2703	779		2	a7	M6x4.8		44
2704	364		2	a8	M6		46
2705	629		2	a15	M6x15		2
2706	1179		2	a5	Φ3.5x19		12
2707	488		2	-	-		1
2708	488		2	p10	1000 mm	Rubber spacer	1
2709	1198		1				
2710	819		1	A	582x373	Glass	4
2711	600		4	B	382x373/637		4
2712	600		4	C	572x477		4



## Onderdelenlijst

Part No.	Length (mm)	Drawing	QTY	Part No.	Length (mm)	Drawing	QTY
2701	364		4	2712	600		4
2702	1179		2	2713	466		8
2703	779		2	2613	20		4
2704	364		2	a7	M6x4.8		44
2705	629		2	a8	M6		46
2706	1179		2	a15	M6x15		2
2707	488		2	a5	Φ3.5x19		12
2708	488		2	-	-		1
2709	1198		1	A	582x373	Polycarbonate panel	4
2710	819		1	B	382x373/637		4
2711	600		4	C	572x477		4