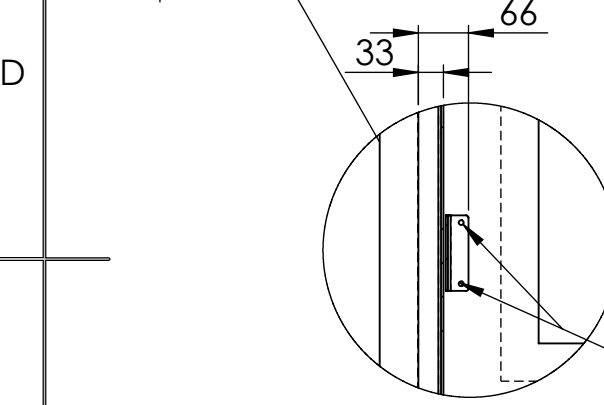
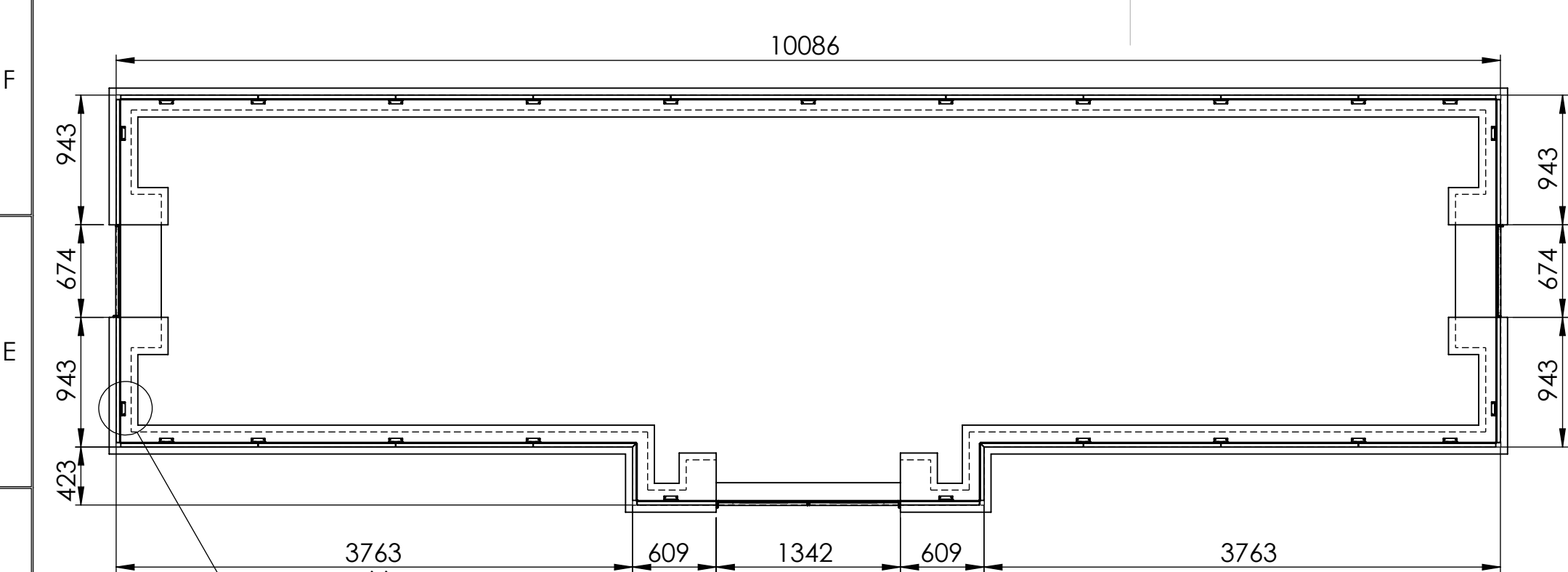
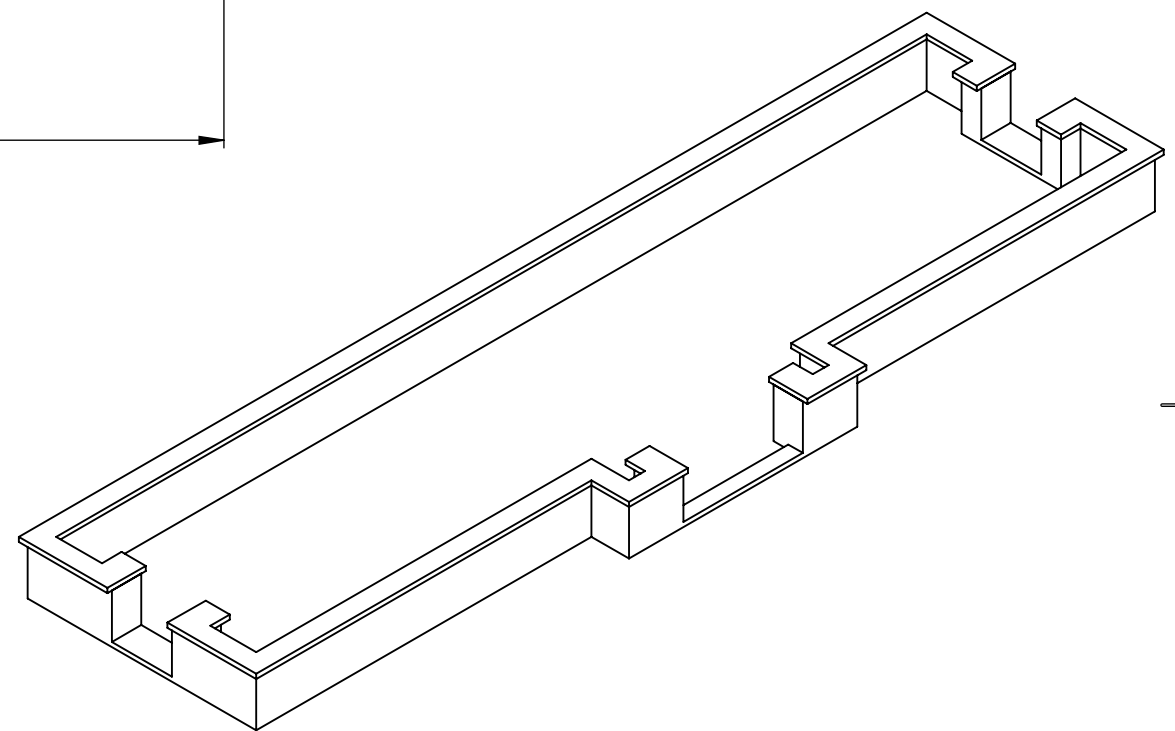


8 7 6 5 4 3 2 1



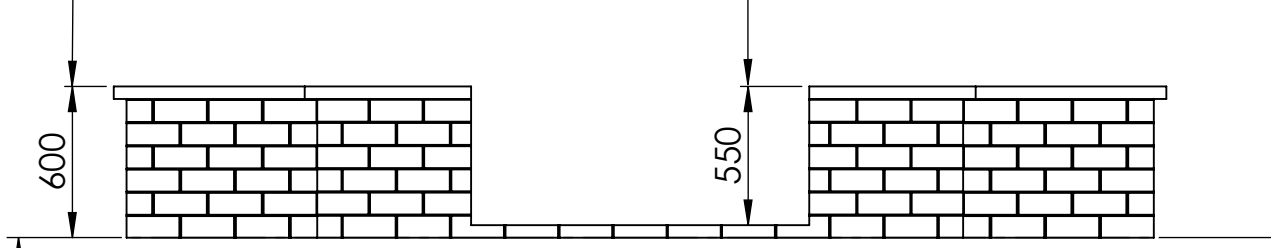
UK: Anchoring hole
 DE: Verankerungsloch
 FR: Trou d'ancrage
 NL: Verankeringsgat

| | |
|----|---------------------------------------------------------------------------------------------------------------------------------------------------------------------------------------------------------|
| UK | Please note: these dimensions are the outside dimensions of the framework and not the dimensions of the wall. You can determine the size of the wall depending on the brick and cover brick to be used. |
| DE | Bitte beachten Sie: Diese Maße sind die Außenmaße des Rahmens und nicht die Maße der Wand. Sie können die Größe der Wand in Abhängigkeit von dem zu verwendenden Ziegel und Deckstein bestimmen. |
| FR | Remarque: ces dimensions sont les dimensions extérieures du cadre et ne sont pas les dimensions du mur. Vous pouvez déterminer la taille du mur en fonction de la brique et le couvre-mur. |
| NL | Let op: deze maten zijn de buitenmaten van het framework en niet de maten van de muur. Afhankelijk van de te gebruiken steen en deksteen kunt u de maat van de muur bepalen. |



UK: Total height including cover stone
 DE: Gesamthöhe inklusive Deckstein
 FR: Hauteur totale, y compris la couvre-mur
 NL: Totale hoogte inclusief deksteen

UK: Height door opening
 DE: Höhe Türöffnung
 FR: Hauteur d'ouverture de la porte
 NL: Hoogte deuropening



UK: Ground level
 DE: Bodenhöhe
 FR: Niveau du sol
 NL: Maaiveld

| | | | | | |
|-------------------------------------------------------------------------------------|-----------------------------------------------------------------------|--------------------|---------------------|---------------------------|----------------|
| 1858 B.V. Pesataweg 67 2153PJ Nieuw-Vennep The Netherlands info@1858.eu | Drawn | Date | Name | Amount | 1 |
| | Checked | 25-10-2024 | Niels van Os | Mass [kg] frame and glass | 1305 |
| | Configuration name: Base model with 9 sections and both side doors | | | General tolerance | DIN ISO 2768-c |
| | | | | Shape / Pos. tol. | NEN ISO 1101 |
| Scale: 1:40 | Projection | Name of product: | Drawing number: | Rev: 0 | Format: |
| Units: mm | | Vogelensang | 22.221-04-04 | Sheet 1 of 1 | A3 |

8 7 6 5 4 3 2 1