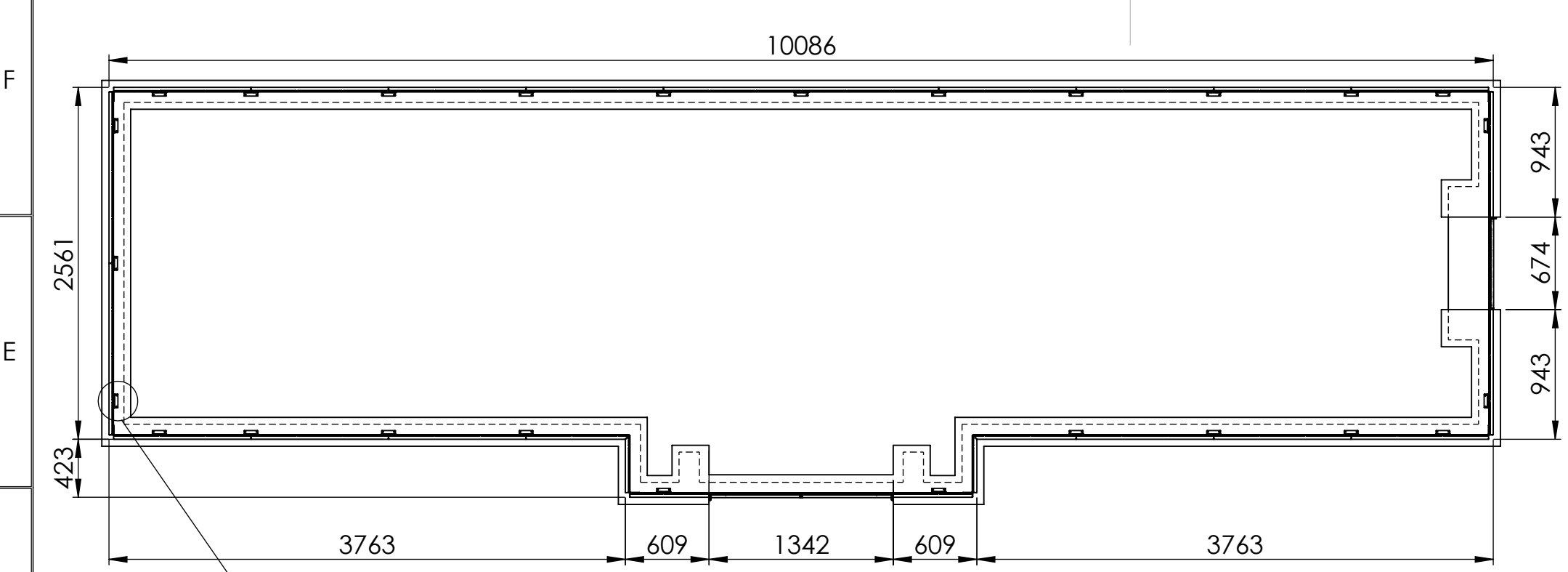
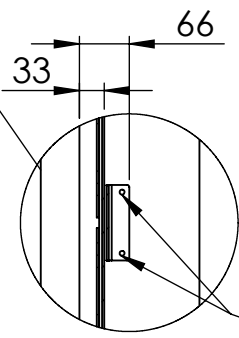
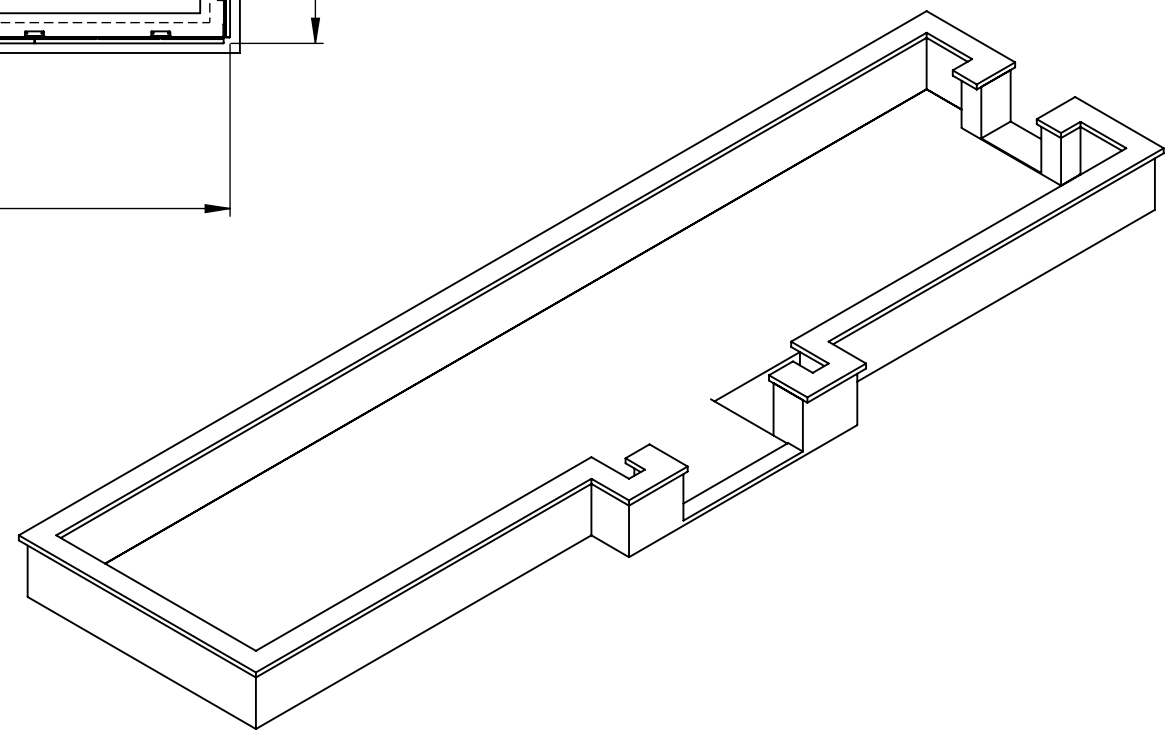


8 7 6 5 4 3 2 1



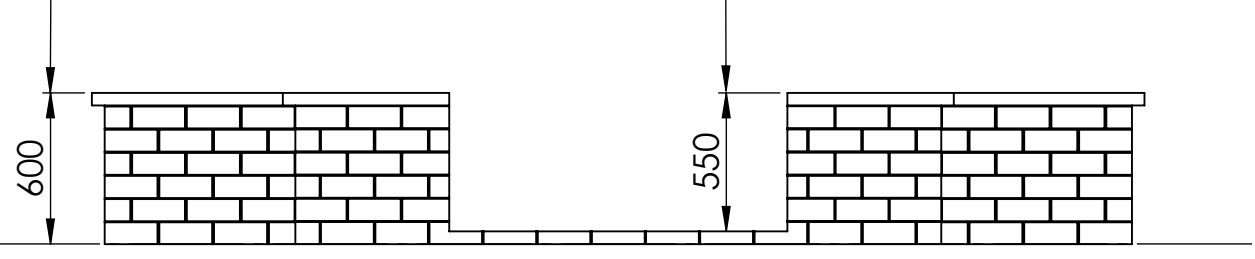
UK	Please note: these dimensions are the outside dimensions of the framework and not the dimensions of the wall. You can determine the size of the wall depending on the brick and cover brick to be used.
DE	Bitte beachten Sie: Diese Maße sind die Außenmaße des Rahmens und nicht die Maße der Wand. Sie können die Größe der Wand in Abhängigkeit von dem zu verwendenden Ziegel und Deckstein bestimmen.
FR	Remarque: ces dimensions sont les dimensions extérieures du cadre et ne sont pas les dimensions du mur. Vous pouvez déterminer la taille du mur en fonction de la brique et le couvre-mur.
NL	Let op: deze maten zijn de buitenmaten van het framework en niet de maten van de muur. Afhankelijk van de te gebruiken steen en deksteen kunt u de maat van de muur bepalen.



UK: Anchoring hole  
 DE: Verankerungsloch  
 FR: Trou d'ancrage  
 NL: Verankeringsgat

UK: Total height including cover stone  
 DE: Gesamthöhe inklusive Deckstein  
 FR: Hauteur totale, y compris la couvre-mur  
 NL: Totale hoogte inclusief deksteen

UK: Height door opening  
 DE: Höhe Türöffnung  
 FR: Hauteur d'ouverture de la porte  
 NL: Hoogte deuropening



UK: Ground level  
 DE: Bodenhöhe  
 FR: Niveau du sol  
 NL: Maaiveld

1858 B.V. Pesataweg 67 2153PJ Nieuw-Vennep The Netherlands info@1858.eu	Drawn	Date	Name	Amount	1
	Checked	25-10-2024	Niels van Os	Mass [kg] frame and glass	1288
	Configuration name: Base model with 9 sections and right side door			General tolerance	DIN ISO 2768-c
Scale: 1:40 Units: mm	Projection	Name of product: <b>Vogelensang</b>	Drawing number: <b>22.221-04-03</b>	Shape / Pos. tol.	NEN ISO 1101
				Roughness	NEN ISO 1302
			Rev: 0	Format: <b>A3</b>	
			Sheet 1 of 1		

8 7 6 5 4 3 2 1